

ТАМОЖЕННЫЙ СОЮЗ

ОДОБРЕНИЕ ТИПА ТРАНСПОРТНОГО СРЕДСТВА



Серия RU № 0005371

№ TC RU E-RU.MT02.00038.P1

Срок действия с 28 декабря 2015 г. по 31 декабря 2017 г.

ОРГАН ПО СЕРТИФИКАЦИИ

механических транспортных средств и прицепов, их составных частей и предметов оборудования
 “САТР-ФОНД” Межотраслевого Фонда “Сертификация автотранспорта САТР” (ОС “САТР-ФОНД”)
 юридический адрес: 125480, г. Москва, ул. Героев Панфиловцев, 24; фактические адреса: 125480,
 г. Москва, ул. Героев Панфиловцев, 24; 125438, г. Москва, ул. Автомоторная, 2;
 тел.: (495) 454-42-27, (495) 456-62-51, (495) 496-82-44 / факс: (495) 454-72-12, (495) 496-82-44;
 электронная почта: mail@satrfond.ru; аттестат аккредитации № РОСС RU.0001.11.MT02

ТРАНСПОРТНЫЕ СРЕДСТВА

МАРКА	ГАЗ	
КОММЕРЧЕСКОЕ НАИМЕНОВАНИЕ	ГАЗон NEXT	—
ТИП	С4	
МОДИФИКАЦИИ	C41R11, C41R31, C41R13, C41R33, C43R11, C43R31, C43R13, C43R33, C42R31, C42R33, C44R31, C44R33	C41A23, C42A43, C41A21, C41R92, C41R02, C42R92, C42R02, C43R92, C43R02, C44R92, C44R02
КАТЕГОРИЯ	N ₂ , N ₂ G	
ЭКОЛОГИЧЕСКИЙ КЛАСС	4	
ЗАЯВИТЕЛЬ И ЕГО АДРЕС	Общество с ограниченной ответственностью "Объединенный инженерный центр", ОГРН 1075256005868, юридический и фактический адрес: 603004, г. Нижний Новгород, пр. Ленина, 88, Российская Федерация, тел.: (831) 299-09-90, факс: (831) 290-84-10 электронная почта: uec@gaz.ru	
ИЗГОТОВИТЕЛЬ И ЕГО АДРЕС	Общество с ограниченной ответственностью «Автозавод «ГАЗ», юридический адрес: 603004, г. Нижний Новгород, пр. Ильича, 5, Российская Федерация, фактический адрес: 603004, г. Нижний Новгород, пр. Ленина, 88, Российская Федерация	
ПРЕДСТАВИТЕЛЬ ИЗГОТОВИТЕЛЯ И ЕГО АДРЕС	Общество с ограниченной ответственностью "Объединенный инженерный центр", ОГРН 1075256005868, юридический и фактический адрес: 603004, г. Нижний Новгород, пр. Ленина, 88, Российская Федерация, тел.: (831) 299-09-90, факс: (831) 290-84-10 электронная почта: uec@gaz.ru	
СБОРОЧНЫЙ ЗАВОД И ЕГО АДРЕС	603004, г. Нижний Новгород, пр. Ленина, 88, Российская Федерация	



ПОСТАВЩИК СБОРОЧНЫХ
КОМПЛЕКТОВ И ЕГО АДРЕС

соответствуют требованиям технического регламента Таможенного союза "О безопасности колесных транспортных средств".

Действие данного ОДОБРЕНИЯ ТИПА ТРАНСПОРТНОГО СРЕДСТВА распространяется на серийно выпускаемую продукцию.

Данное ОДОБРЕНИЕ ТИПА ТРАНСПОРТНОГО СРЕДСТВА без приложений недействительно.

Приложение № 1. Общие характеристики транспортного средства

Приложение № 2. Перечень документов, явившихся основанием для оформления ОДОБРЕНИЯ ТИПА ТРАНСПОРТНОГО СРЕДСТВА

Приложение № 3. Описание маркировки транспортного средства

Приложение № 4. Общий вид транспортного средства на пяти страницах

ДОПОЛНИТЕЛЬНАЯ ИНФОРМАЦИЯ

Руководитель органа по сертификации



подпись

Б.В. Кисуленко

инициалы, фамилия

Дата оформления « 28 » декабря 2015 г.

ОДОБРЕНИЕ ТИПА ТРАНСПОРТНОГО СРЕДСТВА УТВЕРЖДЕНО.

Внесена запись в реестр за № TC RU E-RU.MT02.00038.P1 от « 28 » декабря 2015 г.

Руководитель

РОССТАНДАРТА

(заместитель руководителя)

наименование уполномоченного
органа государственного управления



подпись

А.В. Кулешов

инициалы, фамилия

к одобрению типа транспортного средства № TC RU E-RU.MT02.00038.P1

ОБЩИЕ ХАРАКТЕРИСТИКИ ТРАНСПОРТНОГО СРЕДСТВА

Колесная формула /ведущие колеса	4×2 / задние – для мод. С??R?? 4×4 / все – для мод. С41А21, С41А23, С42А43
Схема компоновки транспортного средства	полукапотная для мод. С4?R92, С4?R02; капотная для мод. С41R11, С41R31, С41R13, С41R33, С41А21, С43R11, С43R31, С43R13, С43R33, С42R31, С42R33, С44R31, С44R33, С41А23, С42А43
Расположение двигателя	переднее продольное
Исполнение грузочного пространства	бортовая платформа с дугами и тентом или без них (для С41R92, С41R02, С42R92, С42R02, С41R11, С41R31, С41R13, С41R33, С41А21, С42R31, С42R33 С41А23, С42А43); платформа с передним высоким бортом, с тентом и задними распашными воротами или фургон общего назначения или фургон изотермический или фургон для хлебобулочных изделий (для мод. С43R92, С43R02, С44R92, С44R02, С43R11, С43R31, С43R13, С43R33, С44R31, С44R33)
Назначение	перевозка грузов общего назначения, хлебобулочных изделий, продуктов питания в том числе скоропортящихся
Кабина	цельнометаллическая, однорядная, трехместная, двухдверная или двухрядная, семиместная, трехдверная только для мод. С42R31, С42R33, С44R31, С44R33 С42R92, С42R02, С44R92, С44R02, С42А43

	для модификаций:			
	С41R92	С41R02	С41R11, С41R13	С41R31, С41R33
Габаритные размеры, мм				
– длина	6709	7309	6410...6600	7915...7975
– ширина	2068...2185		2283...2425 или 2550	
– высота: по кабине/ по тенту	2140/2755...2766		2335 или 2400/2965 или 3100	
База, мм	3745	4345	3770	4515
Колея передних / задних колес, мм	1750/1560		1740/1690	
Масса транспортного средства в снаряженном состоянии, кг	2401	2560	3600...3730	3995...4130
Технически допустимая максимальная масса транспортного средства, кг	4600		8700	
Технически допустимая максимальная масса, приходящаяся на каждую из осей транспортного средства, начиная с передней оси, кг	1650	3300	2650 6600	
Максимальная масса прицепа, кг	буксировка прицепа не предусмотрена			



Одобрение типа транспортного средства № TC RU E-RU.MT02.00038.P1

Стр. 4

Приложение № 1

для модификаций:	C41A21	C42R31, C42R33	C43R11, C43R13
Габаритные размеры, мм			
– длина	6200...6450*	7155...7345	6406...6584
– ширина	2335	2283...2425 или 2550	2283...2425
– высота: по кабине/ по тенту	2600/2800	2335 или 2400/ 2965 или 3100	2335 или 2400/ 2400 или 3225
База, мм	3770	4515	3770
Колея передних / задних колес, мм	1820/1770	1740/1690	
Масса транспортного средства в снаряженном состоянии, кг	3740...3930*	4020...4150	3860...4360
Технически допустимая максимальная масса транспортного средства, кг	6850	8700	
Технически допустимая максимальная масса, приходящаяся на каждую из осей транспортного средства, начиная с передней оси, кг	2950 4350	2650 6600	
Максимальная масса прицепа, кг	буксировка прицепа не предусмотрена		

*- для автомобилей с лебедкой

для модификаций:	C43R31, C43R33	C44R31, C44R33	C41A23	C42A43
Габаритные размеры, мм				
- длина	7886...7911	7146...7324	6200...6450*	7000...7250*
- ширина	2283...2425		2335	
- высота: по кабине/ по тенту/по фургону	2335 или 2400/2400 или 3225		2600/2800	
База, мм	4515		3770	4515
Колея передних / задних колес, мм	1740/1690		1820/1770	
Масса транспортного средства в снаряженном состоянии, кг	4380...5930	4270...4770	3880...4085*	4325...4530*
Технически допустимая максимальная масса транспортного средства, кг	8700		6850	
Технически допустимая максимальная масса, приходящаяся на каждую из осей транспортного средства, начиная с передней оси, кг	2650 6600		2950 4350	
Максимальная масса прицепа, кг	буксировка прицепа не предусмотрена			

*- для автомобилей с лебедкой



Приложение № 1

для модификаций:	C42R92	C42R02	C43R92	C43R02	C44R92	C44R02
Габаритные размеры, мм						
- длина	6412	7012	6709	7309	6412	7012
- ширина	2068...2185					
- высота: по кабине/ по тенту, по фургону	2165/2755...2766		2140/2200...3050		2165/2200...3050	
База, мм	3745	4345	3745	4345	3745	4345
Колея передних / задних колес, мм	1750/1560					
Масса транспортного средства в снаряженном состоянии, кг	2477	2574	2414... 2696	2622... 2906	2356... 2814	2502... 2962
Технически допустимая максимальная масса транспортного средства, кг	4600					
Технически допустимая максимальная масса, приходящаяся на каждую из осей транспортного средства, начиная с передней оси, кг	1650 3300					
Максимальная масса прицепа, кг	буксировка прицепа не предусмотрена					

для модификаций:	C4?R92, C4?R02	C4?R11, C4?R31	C41A21	C4?R13, C4?R33	C41A23, C42A43
Двигатель внутреннего сгорания (марка, тип)	Beijing Foton Cummins Engine Co. Ltd., P.R.China			ОАО «Автодизель»	
	Cummins ISF2.8s4R148	Cummins ISF3.8s 4R154	Cummins ISF3.8t 3A154	ЯМЗ-53441	ЯМЗ-53422
	четырёхтактный, с воспламенением от сжатия				
- количество и расположение цилиндров	4, рядное				
- рабочий объем цилиндров, см ³	2776	3760	3760	4430	
- степень сжатия	16.5	17.2	17.2	17.5 ± 0,6	
- максимальная мощность, кВт (мин ⁻¹)	110 (3400)	112 (2600)	112 (2600)	109.5 (2300)	
по Правилам ЕЭК ООН № 85					
- максимальный крутящий момент, Н·м (мин ⁻¹)	330 (1400...2600)	491 (1200...1900)	491 (1200...1900)	490 (1200...2100)	
Топливо	дизельное				
Система питания (тип)	впрыскивание топлива под давлением				
Блок управления (маркировка)	Continental CM 2220			Robert Bosch GmbH EDC7UC31 0 281 020 111	
ТНВД (тип, маркировка)	Bosch CR/CP 1H3	DENSO MODEL HP	Bosch, CR/CP3S3	Bosch CP3.3 NH-MD 0 445 020 110	
Форсунки (тип, маркировка)	Bosch, 0 445	DENSO G3	Bosch, 0 445	Bosch, CRIN 3, 0 445 120 178	
Нагнетатель воздуха (тип, маркировка)	Holset, HE211W	Holset, HE200WG	Holset, HE211W	Borg Warner, S100G	
Воздушный фильтр (тип, маркировка)	с бумажным элементом				
	C41R92. 1109010	33098-1109010			
Глушители шума впуска (маркировка)	A21R22- 1109196-10	-	-	-	

Одобрение типа транспортного средства № TC RU E-RU.MT02.00038.P1

Стр. 6

Приложение № 1

для модификаций:	C4?R92, C4?R02	C4?R11, C4?R31	C41A21	C4?R13, C4?R33	C41A23, C42A43
Система выпуска и нейтрализации отработавших газов	один глушитель				
	система нейтрализации отработавших газов				
	имеется		отсутствует		имеется
Нейтрализаторы (маркировка)	A21R32- 1206005 или A21R32- 1206005-10	33106- 1206004	-	C41R13. 1206004	-
Глушители (маркировка)	C41R92- 1201008 или C41R92- 1201008-01 или C41R02- 1201008 или C41R02- 1201008-01	33106- 1201008	33088- 1201008	33106- 1201008	C41A23. 1201008

для модификаций:	C4?R92, C4?R02	C4?R1?, C4?R3?	C41A21, C41A23, C42A43
Трансмиссия	механическая		
Сцепление (марка, тип)	сухое, однодисковое, с гидравлическим приводом		
Коробка передач (марка, тип)	с ручным управлением		
число передач и передаточные числа	вперед -5, назад -1		
I -	4.05	6.555	
II -	2.34	3.933	
III -	1.395	2.376	
IV -	1.000	1.442	
V -	0.849	1.000	
З.Х. -	3.51	5.735	
Раздаточная коробка (тип) (только для мод. C41A21, C41A23, C42A43)	двухступенчатая		
число передач и передаточные числа	2		
высшее -	1.000		
низшее -	1.982		
Главная передача (тип)	гипоидная		
- передаточное число	4.556 или 4.3	4.556 с шинами 8.25R20 3.9 с шинами 245/70R19.5	5.125



Приложение № 1

Подвеска	
Передняя (описание)	для мод. C4?R92, C4?R02: независимая, на поперечных рычагах с цилиндрическими винтовыми пружинами, с гидравлическими телескопическими амортизаторами, со стабилизатором поперечной устойчивости; для мод. C41R11, C41R31, C41R13, C41R33, C41A21, C43R11, C43R31, C43R13, C43R33, C42R31, C42R33, C44R31, C44R33: зависимая на двух продольных полуэллиптических рессорах, с гидравлическими телескопическими амортизаторами и стабилизатором поперечной устойчивости и без него для мод. C41A21, C41A23, C42A43
Задняя (описание)	для мод. C4?R92, C4?R02, C41A21: зависимая, на двух продольных полуэллиптических рессорах, с гидравлическими телескопическими амортизаторами, со стабилизатором поперечной устойчивости и без него для мод. C41A21, C41A23, C42A43 зависимая на двух продольных полуэллиптических рессорах, с резиновыми рессорами сжатия с гидравлическими телескопическими амортизаторами для мод. C41R11, C41R31, C41R13, C41R33, C43R11, C43R31, C43R13, C43R33, C42R31, C42R33, C44R31, C44R33: зависимая на двух основных и двух дополнительных продольных полуэллиптических рессорах, со стабилизатором поперечной устойчивости.

для модификаций:	C41R92, C41R02	C4?R11, C4?R31 C4?R13, C4?R33	C41A21, C41A23, C42A43
Рулевое управление (описание)	с гидроусилителем		
– рулевой механизм (тип)	интегральный, типа «шестерня-рейка», A21R23.3400014	интегральный, типа «винт - шариковая гайка-рейка-сектор», C41R11.3400014	полуинтегральный, типа «винт - шариковая гайка-рейка-сектор», ШНКФ 453467.015

Тормозные системы	
Рабочая (описание)	для мод. C4?R92, C4?R02: гидравлический двухконтурный привод с диагональным разделением контуров, с вакуумным усилителем, с АБС. Передние и задние тормозные механизмы – дискового типа; для мод. C41R11, C41R31, C41R13, C41R33, C43R11, C43R31, C43R13, C43R33, C42R31, C42R33, C44R31, C44R33: пневматический двухконтурный привод с разделением по осям, с АБС. Передние и задние тормозные механизмы дискового типа; для мод. C41A21, C41A23, C42A43: пневмогидравлический двухконтурный привод с разделением по осям, с АБС. Передние и задние тормозные механизмы барабанного типа.
Запасная (описание)	каждый контур рабочей тормозной системы
Стояночная (описание)	для мод. C4?R92, C4?R02: механический (тросовый) привод к тормозным механизмам задних колес; для мод. C41R11, C41R31, C41R13, C41R33, C43R11, C43R31, C43R13, C43R33, C42R31, C42R33, C44R31, C44R33: тормозные механизмы задней оси с приводом от пружинных энергоаккумуляторов; для мод. C41A21, C41A23, C42A43 механический (тросовый) привод к тормозному механизму барабанного типа, который установлен на раздаточной коробке.



к одобрению типа транспортного средства № TC RU E-RU.MT02.00038.P1

**Перечень документов, явившихся основанием для оформления
ОДОБРЕНИЯ ТИПА ТРАНСПОРТНОГО СРЕДСТВА**

Элементы объектов технического регулирования, в отношении которых установлены требования безопасности	Наименование и происхождение документа, подтверждающего соответствие	Номер документа и дата выпуска
1	2	3
Кондиционеры и холодильное оборудование, пункт 12 TP TC 018/2011	Декларация о соответствии, Общество с ограниченной ответственностью "Объединенный инженерный центр", Российская Федерация	Д-RU.MT35.B.00046 с 05.12.2013 г. по 04.12.2017 г. Д-RU.MT35.B.00047 с 29.04.2013 г. по 28.04.2017 г.
Возможность оснащения аппаратурой спутниковой навигации, пункт 13 TP TC 018/2011	— " —	— " —
Возможность оснащения тахографами, пункт 14 TP TC 018/2011	— " —	— " —
Интерфейс, пункт 15 TP C 018/2011	— " —	— " —
Световозвращатели, Правила ЕЭК ООН № 3-02	Сообщение, Государственный комитет Российской Федерации по стандартизации, регулированию и метрологии	E22 3R-02 00527 Ext. 3 от 10.07.2002 г.
	Сообщение, Федеральное Агентство по техническому регулированию и метрологии, Российская Федерация	E22 3R-02 04522 Ext.1 от 10.10.2007 г. E22 3R-02 10512 Ext.1 от 20.04.2012 г. E22 3R-02 IVA 14514 от 10.09.2015г.
	Сообщение, Vehicle Certification Agency, United Kingdom	E11 3R-02 0333 Ext.1 от 21.12.2001 г. E11 3R-02 0332 от 19.01.2001 г.
Устройства для освещения заднего регистрационного знака, Правила ЕЭК ООН № 4-00	Сообщение, Федеральное Агентство по техническому регулированию и метрологии, Российская Федерация	E22 4R-00 13545 от 05.12.2013 г.
	Сообщение, Vehicle Certification Agency, United Kingdom	E22 4R-00 4300 Ext.6 от 10.01.2002 г.

Приложение № 2

1	2	3
Указатели поворота, Правила ЕЭК ООН № 6-01	Сообщение, Федеральное Агентство по техническому регулированию и метрологии, Российская Федерация	E22 6R-01 12512 от 10.09.2012 г. E22 6R-01 06512 Ext.2 от 07.06.2012 г. E22 6R-01 13544 от 05.12.2013 г.
	Сообщение, Государственный комитет Российской Федерации по стандартизации регулированию и метрологии	E22 6R-01 00527 Ext.3 от 10.07.2002 г.
	Сообщение, Vehicle Certification Agency, United Kingdom	E11 6R-01 0333 Ext.1 от 21.12.2001г.
Габаритные огни, сигналы торможения, Правила ЕЭК ООН № 7-02	Сообщение, Федеральное Агентство по техническому регулированию и метрологии, Российская Федерация	E22 7R-02 07540 от 02.10.2007г. E22 7R-02 12512 от 10.09.2012 г. E22 7R-02 13544 от 05.12.2013 г. E22 7R-02 09505 от 08.07.2009 г. E22 7R-02 11520 от 25.10.2011 г. E22 7R-02 A, R 06521 Ext.3 от 05.06.2013 г.
	Сообщение, Государственный комитет Российской Федерации по стандартизации регулированию и метрологии	E22 7R-02 00527 Ext.3 от 10.07.2002 г.
	Сообщение, Vehicle Certification Agency, United Kingdom	E11 7R-02 0333 Ext.1 от 21.12.2001 г. E11 7R-02 0333 Ext.1 Cor.1 от 22.01.2003 г.
Устойчивость к воздействию внешних источников электро- магнитного излучения и электро- магнитная совместимость, Правила ЕЭК ООН № 10-04, 10-05	Сертификат соответствия, Орган по сертификации продукции автомобилестроения «ИНСАТ» РОСС RU.0001.11MT35, Российская Федерация	C-RU.MT35.B.01148 с 10.12.2013 по 09.12.2017 г. C-RU.MT35.B.01149 с 10.12.2013 по 09.12.2017 г. C-RU.MT35.B.01542 с 17.11.2014 г. по 16.11.2018 г.
	Сертификат соответствия, Орган по сертификации «ИНСАТ» Некоммерческого партнерства «Институт сертификации автомотехники», РОСС RU.0001.11MT35, Российская Федерация	TC RU C-RU.MT35.B.00055 с 10.03.2015 г. по 09.03.2019 г. TC RU C-RU.MT35.B.00307 с 22.12.2015 г. по 21.12.2019 г.



Приложение № 2

1	2	3
Эффективность тормозных систем, Правила ЕЭК ООН № 13-11 (только для C41R02, C41R92), Правила ЕЭК ООН № 13-10	Сертификат соответствия, Орган по сертификации продукции автомобилестроения «ИНСАТ» РОСС RU.0001.11MT35, Российская Федерация	C-RU.MT35.B.01109 с 06.12.2013 по 05.12.2017 г. C-RU.MT35.B.01157 с 10.12.2013 по 09.12.2017 г. C-RU.MT35.B.01456 с 28.08.2014 по 27.08.2018 г. C-RU.MT35.B.01545 с 17.11.2014 по 16.11.2018 г.
	Сертификат соответствия, Орган по сертификации «ИНСАТ» Некоммерческого партнерства «Институт сертификации автотехники», РОСС RU.0001.11MT35, Российская Федерация	TC RU C-RU.MT35.B.00024 с 24.02.2015 г. по 23.02.2019 г. TC RU C-RU.MT35.B.00308 с 22.12.2015 г. по 21.12.2019 г.
Места крепления ремней безопасности, Правила ЕЭК ООН № 14-07	Сертификат соответствия, Орган по сертификации продукции автомобилестроения «ИНСАТ» РОСС RU.0001.11MT35, Российская Федерация	C-RU.MT35.B.01116 с 06.12.2013 по 05.12.2017 г. C-RU.MT35.B.01122 с 06.12.2013 по 05.12.2017 г. C-RU.MT35.B.01123 с 06.12.2013 по 05.12.2017 г. C-RU.MT35.B.01443 с 26.08.2014 по 25.08.2018 г. C-RU.MT35.B.01476 с 01.10.2014 по 30.09.2018 г.
	Сертификат соответствия, Орган по сертификации «ИНСАТ» Некоммерческого партнерства «Институт сертификации автотехники», РОСС RU.0001.11MT35, Российская Федерация	TC RU C-RU.MT35.B.00095 с 08.04.2015 г. по 07.04.2019 г.
	Сообщение, Федеральное Агентство по техническому регулированию и метрологии, Российская Федерация	E22 14R-07 13025 от 05.09.2013 г.
Оснащение транспортных средств удерживающими системами, Правила ЕЭК ООН № 16-06	Сообщение, Estonian National Motor Vehicle Registration Centre, Estonia	B E29 16R-04-075 Ext.3 от 01.10.2013 г. B E29 16R-04-064 Ext.1 от 28.07.2014 г.
	Сообщение, Estonian National Motor Vehicle Registration Centre, Estonia	E29 16R06-172 Ext.1 от 02.10.2014 г. Ar4Nm E29 16R06-173 Ext.1 с 28.07.2014 г. Ar4Nm E29 16R06-171 Ext.2 с 25.07.2014 г.
	Сертификат соответствия, Орган по сертификации продукции автомобилестроения «ИНСАТ» РОСС RU.0001.11MT35, Российская Федерация	C-RU.MT35.B.01118 с 06.12.2013 по 05.12.2017 г. C-RU.MT35.B.01449 с 27.08.2014 по 26.08.2018 г. C-RU.MT35.B.01487 с 03.10.2014 по 02.10.2018 г. C-RU.MT35.B.01546 с 17.11.2014 по 16.11.2018 г.



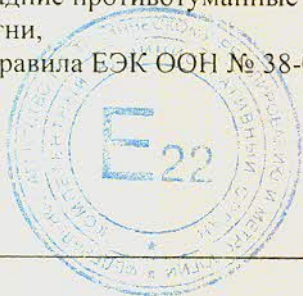
Приложение № 2

1	2	3
Оснащение транспортных средств удерживающими системами, Правила ЕЭК ООН № 16-06 (продолжение)	Сертификат соответствия, Орган по сертификации «ИНСАТ» Некоммерческого партнерства «Институт сертификации автомотехники», РОСС RU.0001.11MT35, Российская Федерация	TC RU C-RU.MT35.B.00172 с 23.09.2015г. по 22.09.2019г.
	Сообщение, Kraftfahrt – Bundesamt, Germany	B E1 16R-06 1457 от 19.03.2013 г. Ar4m E1 16R-06 1458 от 19.03.2013 г. ZAr4m E1 16R-06 1623 от 14.08.2014 г. B E1 16R-06 1633 от 18.08.2014 г. ZAr4m E1 16R-06 1603 от 14.08.2014 г. B E1 16R-06 1604 от 08.07.2014г.
	Сообщение, Федеральное Агентство по техническому регулированию и метрологии, Российская Федерация	E22 16R-06 14012 от 22.07.2014 г.
Прочность сидений и их креплений, Правила ЕЭК ООН № 17-08	Сертификат соответствия, Орган по сертификации продукции автомобилестроения «ИНСАТ» РОСС RU.0001.11MT35, Российская Федерация	C-RU.MT35.B.01453 с 28.08.2014 по 27.08.2018 г.
	Сертификат соответствия, Орган по сертификации «ИНСАТ» Некоммерческого партнерства «Институт сертификации автомотехники», РОСС RU.0001.11MT35, Российская Федерация	TC RU C-RU.MT35.B.00025 с 24.02.2015 г. по 23.02.2019 г. TC RU C-RU.MT35.B.00097 с 08.04.2015г. по 07.04.2019г. TC RU C-RU.MT35.B.00090 с 08.04.2015г. по 07.04.2019г. TC RU C-RU.MT35.B.00056 с 10.03.2015г. по 09.03.2019г.
Передние противотуманные фары, Правила ЕЭК ООН № 19-03	Сообщение, Kraftfahrt – Bundesamt, Germany	E1 19R-03 1342 Ext.2 от 18.05.2010 г.
	Сообщение, Федеральное Агентство по техническому регулированию и метрологии, Российская Федерация	E22 19R-02 08502 от 27.02.2008 г.
Фонари заднего хода, Правила ЕЭК ООН № 23-00	Сообщение, Государственный комитет Российской Федерации по стандартизации регулированию и метрологии	E22 23R-00 00527 Ext.3 от 10.07.2002 г.
	Сообщение, Vehicle Certification Agency, United Kingdom	E11 23R-00 0333 Ext.1 от 21.12.2001 г.



Приложение № 2

1	2	3
Выбросы, Правила ЕЭК ООН № 24-03	Сертификат соответствия, Орган по сертификации продукции автомобилестроения «ИНСАТ» РОСС RU.0001.11MT35, Российская Федерация	C-RU.MT35.B.01708 с 25.12.2014 г. по 31.12.2015 г.
	Сертификат соответствия, Орган по сертификации «ИНСАТ» Некоммерческого партнерства «Институт сертификации автомотехники», РОСС RU.0001.11MT35, Российская Федерация	TC-RU C-RU.MT35.B.00199 с 30.10.2015 г. по 29.10.2019 г. TC RU C-RU.MT35.B.00273 с 16.12.2015г. по 15.12.2019 г. TC RU C-RU.MT35.B.00157 с 04.06.2015г. от 03.06.2019 г.
Оснащение звуковыми сигнальными приборами, Правила ЕЭК ООН № 28-00	Сообщение, Федеральное Агентство по техническому регулированию и метрологии, Российская Федерация	E22 28R-00 06515 Ext.6 от 15.12.2011 г. E22 28R-00 06516 Ext.6 от 15.12.2011 г.
	Сообщение, Ministerio de industria, energi y turismo, Spain	E9 28R-00.1101 Ext.1 от 20.06.2013г.
	Сертификат соответствия, Орган по сертификации продукции автомобилестроения «ИНСАТ» РОСС RU.0001.11MT35, Российская Федерация	C-RU.MT35.B.01099 с 06.12.2013 по 05.12.2017 г. C-RU.MT35.B.01140 с 10.12.2013 по 09.12.2017 г. C-RU.MT35.B.01141 с 10.12.2013 по 09.12.2017 г.
	Сертификат соответствия, Орган по сертификации «ИНСАТ» Некоммерческого партнерства «Институт сертификации автомотехники», РОСС RU.0001.11MT35, Российская Федерация	TC RU C-RU.MT35.B.00309 с 22.12.2015 г. по 21.12.2019 г.
Защитные свойства кабин, Правила ЕЭК ООН № 29-02, Правила ЕЭК ООН № 29-03	— " —	C-RU.MT35.B.01146 с 10.12.2013 по 09.12.2017 г. C-RU.MT35.B.01438 с 26.08.2014 по 25.08.2018 г. C-RU.MT35.B.01100 с 06.12.2013 по 05.12.2017 г. (для C41R02, C41R92)
Пожарная безопасность, Правила ЕЭК ООН № 34-02	— " —	C-RU.MT35.B.01461 с 02.09.2014 г. по 01.09.2018 г.
Задние противотуманные огни, Правила ЕЭК ООН № 38-00	Сообщение, Государственный комитет Российской Федерации по стандартизации регулированию и метрологии	E22 38R-00 00527 Ext.3 от 10.07.2002 г.
	Сообщение, Vehicle Certification Agency, United Kingdom	E11 38R-00 0333 Ext.1 от 1.12.2001 г.




Приложение № 2

1	2	3
Механизмы измерения скорости, Правила ЕЭК ООН № 39-00	Сертификат соответствия, Орган по сертификации продукции автомобилестроения «ИНСАТ» РОСС RU.0001.11MT35, Российская Федерация	C-RU.MT35.B.01101 с 06.12.2013 по 05.12.2017 г. C-RU.MT35.B.01128 с 10.12.2013 по 09.12.2017 г. C-RU.MT35.B.01129 с 10.12.2013 по 09.12.2017 г. C-RU.MT35.B.01538 с 13.11.2014 по 12.11.2018 г.
	Сертификат соответствия, Орган по сертификации «ИНСАТ» Некоммерческого партнерства «Институт сертификации автомотехники», РОСС RU.0001.11MT35, Российская Федерация	TC RU C-RU.MT35.B.00026 с 24.02.2015 г. по 23.02.2019 г. TC RU C-RU.MT35.B.00057 с 10.02.2015 г. по 09.03.2019 г. TC RU C-RU.MT35.B.00271 с 15.12.2015 г. по 14.12.2019 г. TC RU C-RU.MT35.B.00310 с 30.10.2015 г. по 21.10.2019 г. TC RU C-RU.MT35.B.00339 с 24.12.2015 г. по 23.12.2019 г.
Оснащение безопасными стёклами, Правила ЕЭК ООН № 43-00, 43-01	Сообщение, Федеральное Агентство по техническому регулированию и метрологии, Российская Федерация	II E22 43R 00 0163 от 29.08.2012 г. E22 43R00 0080 Ext. 1 от 24.07.2009 г. E22 43R00 0079 Ext. 1 от 24.07.2009 г. E22 43R-01 13032 Ext.2 от 22.09.2015 г.
	Сообщение, Государственный комитет Российской Федерации по стандартизации регулированию и метрологии	E22 43R00 0042 от 14.11.2003 г.
	Сообщение, RDW, The Netherlands	E4-43R-01 0841 от 10.01.2014 г.
	Сообщение, des communications et de l'infrastructure, Belgium	E6 43R00 0049 Ext. 18 от 18.04.2012 г. E6 43R-00 8584 Ext. 01 от 24.05.2006 г. E6 43R-00 7969 Ext. 02 от 24.05.2006 г.



Приложение № 2

1	2	3
<p>Оснащение устройствами непрямого обзора, Правила ЕЭК ООН № 46-02, 46-04</p>	<p>Сертификат соответствия, Орган по сертификации продукции автомобилестроения «ИНСАТ» РОСС RU.0001.11MT35, Российская Федерация</p>	<p>C-RU.MT35.B.01113 с 06.12.2013 по 05.12.2017 г. C-RU.MT35.B.01132 с 10.12.2013 по 09.12.2017 г. C-RU.MT35.B.01133 с 10.12.2013 по 09.12.2017 г. C-RU.MT35.B.01539 с 13.11.2014 по 12.11.2018 г.</p>
	<p>Сертификат соответствия, Орган по сертификации «ИНСАТ» Некоммерческого партнерства «Институт сертификации автомотехники», РОСС RU.0001.11MT35, Российская Федерация</p>	<p>TC RU C-RU.MT35.B.00311 с 22.12.2015 г. по 21.12.2019 г.</p>
	<p>Сообщение, Федеральное Агентство по техническому регулированию и метрологии, Российская Федерация</p>	<p>E22 46R-02 08004 от 28.03.2008 г. E22 46R-02 07003 от 16.05.2007 г. E22 46R-02 07004 от 16.05.2007 г. E22 46R-02 13011 с 12.03.2013 г. E22 46R-04 15045 от 19.06.2015г. E22 46R-04 15041 от 19.06.2015г. E22 46R-04 15043 от 19.06.2015г. E22 46R-04 15097 от 17.11.2015г.</p>
<p>Оснащение устройствами освещения и световой сигнализации Правила ЕЭК ООН № 48-04</p>	<p>Сертификат соответствия, Орган по сертификации продукции автомобилестроения «ИНСАТ» РОСС RU.0001.11MT35, Российская Федерация</p>	<p>C-RU.MT35.B.01102 с 06.12.2013 по 05.12.2017 г. C-RU.MT35.B.01139 с 10.12.2013 по 09.12.2017 г. C-RU.MT35.B.01440 с 26.08.2014 по 25.08.2018 г. C-RU.MT35.B.01455 с 28.08.2014 по 17.08.2018 г. C-RU.MT35.B.01477 с 01.10.2014 по 30.09.2018 г. C-RU.MT35.B.01550 с 19.11.2014 по 18.11.2018 г.</p>
	<p>Сертификат соответствия, Орган по сертификации «ИНСАТ» Некоммерческого партнерства «Институт сертификации автомотехники», РОСС RU.0001.11MT35, Российская Федерация</p>	<p>TC RU C-RU.MT35.B.00091 с 08.04.2015 г. по 07.04.2019 г. TC RU C-RU.MT35.B.00340 с 24.12.2015 г. по 23.12.2019 г.</p>

Приложение № 2

1	2	3
Выбросы, Правила ЕЭК ООН № 49-05 (уровень выбросов В1, уровень требований в отношении бортовой диагностики, долговечности и эксплуатационной при- годности, контроля NOx -"С") (экологический класс 4)	Сертификат соответствия, Орган по сертификации автомотехники - механических транспортных средств, запасных частей и принадлежностей АНО "Центр содействия сертификации автомотехники", РОСС RU.0001.11MT25, Российская Федерация	C-RU.MT25.B.10569 с 10.12.2013 по 31.12.2015 г. C-RU.MT25.B.10643 с 11.12.2013 по 31.12.2015 г.
	Сертификат соответствия, Орган по сертификации «ИНСАТ» Некоммерческого партнерства «Институт сертификации автомотехники», РОСС RU.0001.11MT35, Российская Федерация	TC RU C-RU.MT35.B.00200 с 30.10.2015г. по 31.12.2015 г. TC RU C-RU.MT35.B.00158 с 04.06.2015г. по 31.12.2015 г.
Внешний шум, Правила ЕЭК ООН № 51-02	Сертификат соответствия, Орган по сертификации продукции автомобилестроения «ИНСАТ» РОСС RU.0001.11MT35, Российская Федерация	C-RU.MT35.B.01150 с 10.12.2013 по 09.12.2017 г. C-RU.MT35.B.01151 с 10.12.2013 по 09.12.2017 г. C-RU.MT35.B.01448 с 27.08.2014 по 26.08.2018 г. C-RU.MT35.B.01478 с 01.10.2014 по 30.09.2018 г. C-RU.MT35.B.01483 с 02.10.2014 по 01.10.2018 г. C-RU.MT35.B.01547 с 17.11.2014 по 16.11.2018 г.
	Сертификат соответствия, Орган по сертификации «ИНСАТ» Некоммерческого партнерства «Институт сертификации автомотехники», РОСС RU.0001.11MT35, Российская Федерация	TC RU C-RU.MT35.B.00027 с 24.02.2015 г. по 23.02.2019 г. TC RU C-RU.MT35.B.00201 с 30.10.2015 г. по 29.10.2019 г. TC RU C-RU.MT35.B.00341 с 24.12.2015 г. по 23.12.2019 г.
Оснащение шинами, Правила ЕЭК ООН № 54-00	Сообщение, Федеральное Агентство по техническому регулированию и метрологии, Российская Федерация	E22 54R-00 0579 от 25.06.2010 г.
	Сообщение, Ministry of Transport, Posts and Telecommunications of the Slovak Republic	E27 54R-00 9212 от 10.05.2012 г. E27 54R-00 9149 от 29.04.2009 г.
	Сообщение, Государственный комитет по стандартизации Республики Беларусь (ГОССТАНДАРТ), Республика Беларусь	E28 54R-00 0540 от 26.08.2010 г. E28 54R-00 0550 от 01.06.2011 г.



Приложение № 2

1	2	3
Оснащение задними защитными устройствами транспортных средств для перевозки грузов, Правила ЕЭК ООН № 58-02	Сообщение, Федеральное Агентство по техническому регулированию и метрологии, Российская Федерация	E22 58R-02 15098 от 17.11.2015г.
	Сертификат соответствия, Орган по сертификации продукции автомобилестроения «ИНСАТ» РОСС RU.0001.11MT35, Российская Федерация	C-RU.MT35.B.01103 с 06.12.2013 по 05.12.2017 г. (для C41R02, C41R92), C-RU.MT35.B.01479 с 01.10.2014 по 30.09.2018 г.
Травмобезопасность наружных выступов, Правила ЕЭК ООН № 61-00	— " —	C-RU.MT35.B.01114 с 06.12.2013 по 05.12.2017 г. C-RU.MT35.B.01136 с 10.12.2013 по 09.12.2017 г. C-RU.MT35.B.01446 с 27.08.2014 по 26.08.2018 г. C-RU.MT35.B.01480 с 01.10.2014 по 30.09.2018 г.
	Сертификат соответствия, Орган по сертификации «ИНСАТ» Некоммерческого партнерства «Институт сертификации автотехники», РОСС RU.0001.11MT35, Российская Федерация	TC RU C-RU.MT35.B.00342 с 24.12.2015 г. по 23.12.2019 г.
Оснащение боковыми защитными устройствами транспортных средств для перевозки грузов, Правила ЕЭК ООН № 73-00, 73-01	Сертификат соответствия, Орган по сертификации продукции автомобилестроения «ИНСАТ» РОСС RU.0001.11MT35, Российская Федерация	C-RU.MT35.B.01104 с 06.12.2013 по 05.12.2017 г. C-RU.MT35.B.01615 с 12.12.2014 г. по 11.12.2018 г.
	— " —	C-RU.MT35.B.01105 с 06.12.2013 по 05.12.2017 г. C-RU.MT35.B.01142 с 10.12.2013 по 09.12.2017 г. C-RU.MT35.B.01143 с 10.12.2013 по 09.12.2017 г.
Рулевое управление, Правила ЕЭК ООН № 79-01	— " —	C-RU.MT35.B.01105 с 06.12.2013 по 05.12.2017 г. C-RU.MT35.B.01142 с 10.12.2013 по 09.12.2017 г. C-RU.MT35.B.01143 с 10.12.2013 по 09.12.2017 г.
	Сертификат соответствия, Орган по сертификации «ИНСАТ» Некоммерческого партнерства «Институт сертификации автотехники», РОСС RU.0001.11MT35, Российская Федерация	TC RU C-RU.MT35.B.00343 с 24.12.2015 г. по 23.12.2019 г.
Выбросы, Правила ЕЭК ООН № 83-05 (уровень выбросов В) (экологический класс 4)	— " —	C-RU.MT35.B.01708 с 25.12.2014 г. по 31.12.2015 г.
	Сообщение, Федеральное Агентство по техническому регулированию и метрологии, Российская Федерация	E22 83RП-05 14014 от 22.07.2014 г.

Приложение № 2

1	2	3
Максимальная мощность, Правила ЕЭК ООН № 85-00	Декларация о соответствии, Общество с ограниченной ответственностью «Объединенный инженерный центр», Российская Федерация	TC № RU Д-RU.MT35.B.00088 с 23.12.2015 г. по 22.12.2019 г. TC № RU Д-RU.MT35.B.00089 с 23.12.2015 г. по 22.12.2019 г. TC № RU Д-RU.MT35.B.00091 с 23.12.2015 г. по 22.12.2019 г.
	Сообщение, Vehicle Certification Agency, United Kingdom	E11 85R-00 4275 от 09.12.2014 г.
Дневные ходовые огни, Правила ЕЭК ООН № 87-00	Сообщение, Федеральное Агентство по техническому регулированию и метрологии, Российская Федерация	E22 87R-00 12512 от 10.09.2012 г. E22 87R-00 13544 от 05.12.2013 г.
Боковые габаритные фонари, Правила ЕЭК ООН № 91-00	Сообщение, Федеральное Агенство по техническому регулированию и метрологии, Российская Федерация	E22 91R-00 04522 Ext.1 от 10.10.2007 г. E22 91R-00 10512 Ext.1 от 20.04.2012 г.
	Сообщение, Vehicle Certification Agency, United Kingdom	E11 91R-00 0332 от 19.01.2001 г.
Оснащение передними защитными устройствами транспортных средств для перевозки грузов, Правила ЕЭК ООН № 93-00	Сертификат соответствия, Орган по сертификации «ИНСАТ» Некоммерческого партнерства «Институт сертификации автомотехники», РОСС RU.0001.11MT35, Российская Федерация	C-RU.MT35.B.01106 с 06.12.2013 по 05.12.2017 г. C-RU.MT35.B.01156 с 10.12.2013 по 09.12.2017 г. C-RU.MT35.B.01439 с 26.08.2014 по 25.08.2018 г.
Выбросы, Правила ЕЭК ООН № 96-02 (экологический класс 4)	Сертификат соответствия, Орган по сертификации автомотехники - механических транспортных средств, запасных частей и принадлежностей АНО "Центр содействия сертификации автомотехники", РОСС RU.0001.11MT25, Российская Федерация	C-RU.MT25.B.10642 с 11.12.2013 по 31.12.2015 г.
	Сертификат соответствия, Орган по сертификации «ИНСАТ» Некоммерческого партнерства «Институт сертификации автомотехники», РОСС RU.0001.11MT35, Российская Федерация	TC RU C-RU.MT35.B.00274 с 16.12.2015г. по 31.12.2017г. TC RU C-RU.MT35.B.00305 с 21.12.2015г. по 31.12.2017г.
Светоотражающая маркировка, Правила ЕЭК ООН № 104-00, (кроме C41R02, C41R92)	Сообщение, Ministere du Developpement durable et des Infrastructures	E13 104R-00 0001 от 06.09.2006 г. E13 104R-00 0002 Ext.1 от 14.10.2011 г. E13 104R-00 0003 от 23.12.2011 г.
	Сообщение, Kraftfahrt – Bundesamt, Germany	E1 104R-00 00821 Ext. 2 с 03.03.2003 г.

Приложение № 2

1	2	3
Фары ближнего и дальнего света, Правила ЕЭК ООН № 112-01	Сообщение, Федеральное Агентство по техническому регулированию и метрологии, Российская Федерация	E22 112R-01 12512 от 10.09.2012 г. E22 112R-01 13544 от 05.12.2013 г.
Защита транспортного средства от несанкционированного использования, Правила ЕЭК ООН № 116-00	Сертификат соответствия, Орган по сертификации продукции автомобилестроения «ИНСАТ» РОСС RU.0001.11MT35, Российская Федерация	C-RU.MT35.B.01124 с 06.12.2013 по 05.12.2017 г. C-RU.MT35.B.01125 с 06.12.2013 по 05.12.2017 г. C-RU.MT35.B.01442 с 26.08.2014 по 25.08.2018 г.
	Сертификат соответствия, Орган по сертификации «ИНСАТ» Некоммерческого партнерства «Институт сертификации автототехники», РОСС RU.0001.11MT35, Российская Федерация	TC RU C-RU.MT35.B.00312 с 22.12.2015 г. по 21.12.2019 г.
Уровень шума от качения шин, Правила ЕЭК ООН № 117-02, стадия 1	Сообщение, Федеральное Агентство по техническому регулированию и метрологии, Российская Федерация	E22 117R-01 10044S от 06.10.2010 г.
	Сообщение, Ministry of Transport, Posts and Telecommunications of the Slovak Republic	E27 117R-01 0299S+02R1 Ext.1 от 21.11.2013 г. E27 117R-01 0046S от 18.06.2010 г. E27 117R-01 0096S от 16.11.2009 г. E27 117R-01 0027S Ext.1 от 30.12.2011 г.
Органы управления транспортных средств - идентификация, Правила ЕЭК ООН № 121-00	Сертификат соответствия, Орган по сертификации продукции автомобилестроения «ИНСАТ» РОСС RU.0001.11MT35, Российская Федерация	C-RU.MT35.B.01457 с 01.09.2014 г. по 31.08.2018 г.
	Сертификат соответствия, Орган по сертификации «ИНСАТ» Некоммерческого партнерства «Институт сертификации автототехники», РОСС RU.0001.11MT35, Российская Федерация	TC RU C-RU.MT35.B.00028 с 24.02.2015 г. по 23.02.2019 г.
Системы отопления, Правила ЕЭК ООН № 122-00	Сертификат соответствия, Орган по сертификации продукции автомобилестроения «ИНСАТ» РОСС RU.0001.11MT35, Российская Федерация	C-RU.MT35.B.01444 с 26.08.2014 по 25.08.2018 г.
Замки и петли дверей, Глобальные технические правила № 1	— " —	C-RU.MT35.B.01452 с 27.08.2014 по 26.08.2018 г.

Приложение № 2

1	2	3
Внутренний шум, пункт 2 приложения № 3 к ТР ТС 018/2011	Сертификат соответствия, Орган по сертификации продукции автомобилестроения «ИНСАТ» РОСС RU.0001.11MT35, Российская Федерация	C-RU.MT35.B.01152 с 10.12.2013 по 09.12.2017 г. C-RU.MT35.B.01447 с 27.08.2014 по 26.08.2018 г. C-RU.MT35.B.01481 с 01.10.2014 по 30.09.2018 г. C-RU.MT35.B.01484 с 02.10.2014 по 01.10.2018 г. C-RU.MT35.B.01548 с 17.11.2014 по 16.11.2018 г.
	Сертификат соответствия, Орган по сертификации «ИНСАТ» Некоммерческого партнерства «Институт сертификации автомотехники», РОСС RU.0001.11MT35, Российская Федерация	TC RU C-RU.MT35.B.00029 с 24.02.2015 г. по 23.02.2019 г. TC RU C-RU.MT35.B.00202 с 30.10.2015 г. по 29.10.2019 г. TC RU C-RU.MT35.B.00344 с 24.12.2015 г. по 23.12.2019 г.
Содержание вредных (загрязняющих) веществ в воздухе обитаемого помеще- ния транспортного средства, пункт 3 приложения № 3 к ТР ТС 018/2011	Сертификат соответствия, Орган по сертификации продукции автомобилестроения «ИНСАТ» РОСС RU.0001.11MT35, Российская Федерация	C-RU.MT35.B.01137 с 10.12.2013 по 09.12.2017 г. C-RU.MT35.B.01138 с 10.12.2013 по 09.12.2017 г. C-RU.MT35.B.01544 с 17.11.2014 г. по 16.11.2018 г.
	Сертификат соответствия, Орган по сертификации «ИНСАТ» Некоммерческого партнерства «Институт сертификации автомотехники», РОСС RU.0001.11MT35, Российская Федерация	TC RU C-RU.MT35.B.00203 с 30.10.2015 г. по 29.10.2019 г. TC RU C-RU.MT35.B.00313 с 22.12.2015 г. по 21.12.2019 г. TC RU C-RU.MT35.B.00314 с 22.12.2015 г. по 21.12.2019 г.
Устойчивость, пункт 4 приложения № 3 к ТР ТС 018/2011	Сертификат соответствия, Орган по сертификации продукции автомобилестроения «ИНСАТ» РОСС RU.0001.11MT35, Российская Федерация	C-RU.MT35.B.01144 с 10.12.2013 по 09.12.2017 г. C-RU.MT35.B.01145 с 10.12.2013 по 09.12.2017 г. C-RU.MT35.B.01441 с 26.08.2014 по 25.08.2018 г. C-RU.MT35.B.01549 с 17.11.2014 по 16.11.2018 г.
	Сертификат соответствия, Орган по сертификации «ИНСАТ» Некоммерческого партнерства «Институт сертификации автомотехники», РОСС RU.0001.11MT35, Российская Федерация	TC RU C-RU.MT35.B.00030 с 24.02.2015 г. по 23.02.2019 г. TC RU C-RU.MT35.B.00345 с 24.12.2015 г. по 23.12.2019 г.
Передняя обзорность, пункт 5 приложения № 3 к ТР ТС 018/2011	Сертификат соответствия, Орган по сертификации продукции автомобилестроения «ИНСАТ» РОСС RU.0001.11MT35, Российская Федерация	C-RU.MT35.B.01119 с 06.12.2013 по 05.12.2017г. C-RU.MT35.B.01147 с 10.12.2013 по 09.12.2017 г.



Приложение № 2

1	2	3
Вентиляция, отопление и кондиционирование, пункт 6 приложения № 3 к ТР ТС 018/2011	Сертификат соответствия, Орган по сертификации продукции автомобилестроения «ИНСАТ» РОСС RU.0001.11MT35, Российская Федерация	C-RU.MT35.B.01454 с 28.08.2014 по 27.08.2018 г.
	Сертификат соответствия, Орган по сертификации «ИНСАТ» Некоммерческого партнерства «Институт сертификации автототехники», РОСС RU.0001.11MT35, Российская Федерация	TC RU C-RU.MT35.B.00083 с 30.03.2015 г. по 29.03.2019г.
Защита от разбрызгивания из-под колес пункт 9 приложения № 3 к ТР ТС 018/2011	— " —	TC RU C-RU.MT35.B.00262 с 15.12.2015 г. по 14.12.2019г.
Требования к транспортным средствам - фургонам для перевозки пищевых продуктов пункт 1.23 приложения № 6 к ТР ТС 018/2011	— " —	TC RU C-RU.MT35.B.00337 от 24.12.2015 г. до 23.12.2019 г.
Весовые ограничения, действующие в отношении транспортных средств пункт 14 приложения № 3 к ТР ТС 018/2011	— " —	TC RU C-RU.MT35.B.00257 с 14.12.2015г. по 13.12.2019г. TC RU C-RU.MT35.B.00263 с 16.12.2015г. по 15.12.2019г. TC RU C-RU.MT35.B.00272 с 15.12.2015г. по 14.12.2019г. TC RU C-RU.MT35.B.00317 с 23.12.2015г. по 22.12.2019г.
Маркировка и возможность идентификации, приложение № 7 к ТР ТС 018/2011	Декларация о соответствии, Общество с ограниченной ответственностью "Объединенный инженерный центр", Российская Федерация	Д-RU.MT35.B.00046 с 05.12.2013 г. по 04.12.2017 г. Д-RU.MT35.B.00047 с 29.04.2013 г. по 28.04.2017 г.

* - допускается установка шин, соответствующих критериям размерности, минимально допустимого индекса нагрузки, минимальной скоростной категории и имеющих отличные от указанных подтверждающие соответствие документы, при наличии на шинах маркировки по Правилам ООН № 54, а также по Правилам ООН № 117 при условии предоставления в орган по сертификации информации об указанной маркировке.

Руководитель органа по сертификации



подпись

Б.В. Кисуленко

инициалы, фамилия



ОПИСАНИЕ МАРКИРОВКИ ТРАНСПОРТНОГО СРЕДСТВА

1. Место расположения и форма знака обращения продукции на рынке государств- членов Таможенного союза: на табличке изготовителя; знак обращения продукции на рынке государств- членов Таможенного союза выполнен в соответствии с Решением Комиссии Таможенного союза от 15 июля 2011 г. № 711.
2. Место расположения таблички изготовителя:
На задней стойке проема правой двери кабины
3. Место расположения идентификационного номера:
 - 3.1. На табличке изготовителя
 - 3.2. На правом лонжероне рамы перед передним кронштейном задней рессоры
 - 3.3. На правом лонжероне рамы между кронштейнами задних рессор (при установке второго топливного бака для мод. С4?А2?, С4?А4?).
4. Структура и содержание идентификационного номера (номеров) транспортных средств:

1	2	3	4	5	6	7	8	9	10	11	12	13	14	15	16	17
X	9	6	C	4	?	?	?	?	?	?	?	?	?	?	?	?

- поз. 1 - 3: X96 – международный идентификационный код изготовителя (WMI) – Общество с ограниченной ответственностью "Автозавод "ГАЗ", Российская Федерация.
- поз. 4 - 5: Код типа ТС:
С4.
- поз. 6: Исполнение:
1 – кабина с одним рядом сидений, бортовая платформа;
2 – кабина с двумя рядами сидений, бортовая платформа;
3 – кабина с одним рядом сидений, фургон;
4 – кабина с двумя рядами сидений, фургон.
- поз. 7: Тип трансмиссии:
R – 4x2, задний привод;
A – 4x4, полный привод.
- поз. 8: База / полная масса ТС:
1 – база 3770 мм / полная масса свыше 8200 кг.;
2 – база 3770 мм / полная масса до 7500 кг.;
3 – база 4515 мм / полная масса свыше 8200 кг.;
4 – база 4515 мм / полная масса до 7500 кг.;
9 – база 3745 мм / полная масса до 4600 кг.;
0 – база 4345 мм / полная масса до 4600 кг.
- поз. 9: Тип двигателя:
1 – Cummins 3.8;
2 – Cummins 2.8;
3 – ЯМЗ.
- поз. 10: Модельный год согласно Таблице 1 приложения № 7 к ТР ТС 018/2011.
- поз. 11- 17: Производственный номер транспортного средства.

Руководитель органа по сертификации

Б.В. Кисуленко

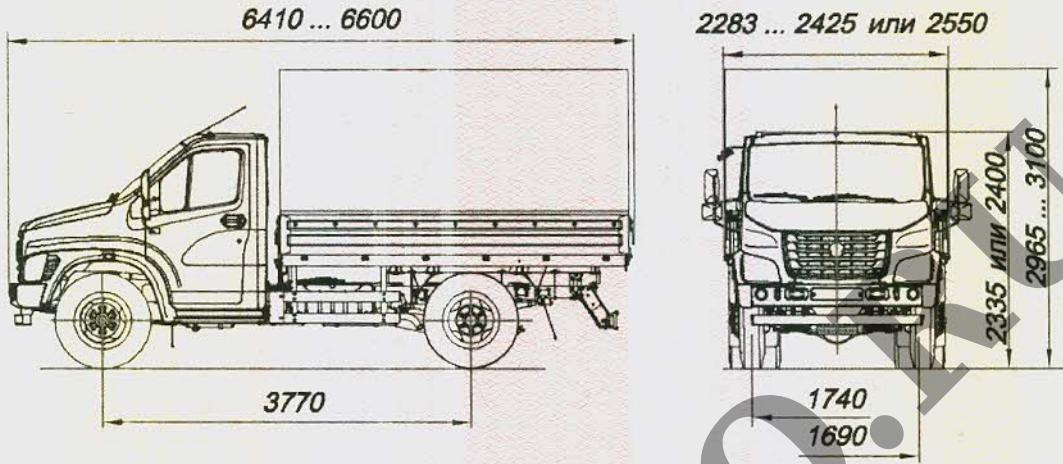
инициалы, фамилия

подпись

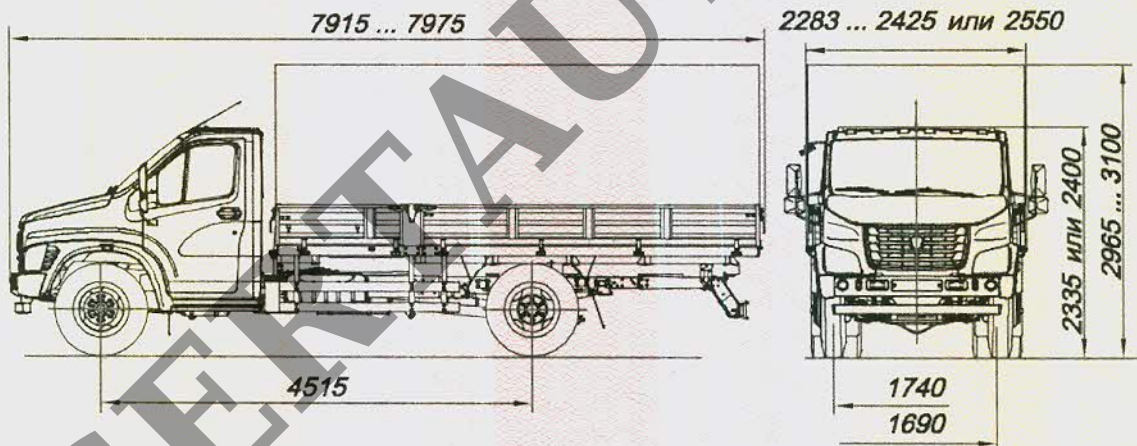
к одобрению типа транспортного средства № TC RU E-RU.MT02.00038.P1

ОБЩИЙ ВИД ТРАНСПОРТНОГО СРЕДСТВА

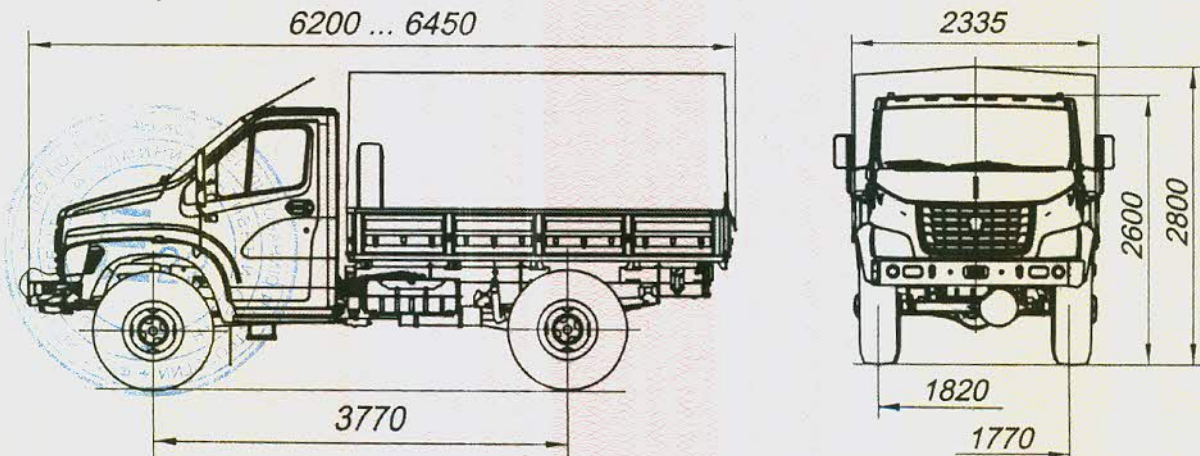
ГАЗ тип С4 модификации С41R11, С41R13 коммерческое наименование ГАЗон NEXT



ГАЗ тип С4 модификации С41R31, С41R33, коммерческое наименование ГАЗон NEXT



ГАЗ тип С4 модификация С41А21, С41А23

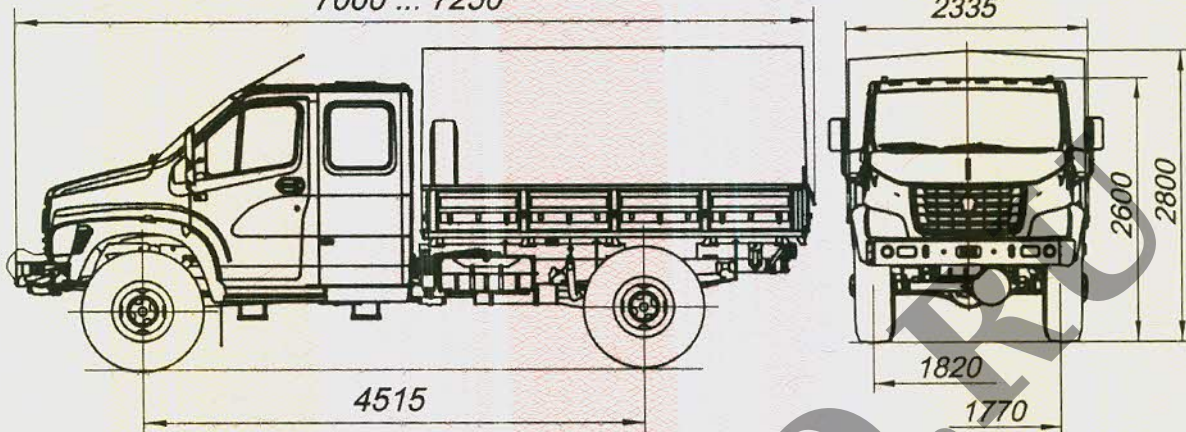


Приложение № 4

ОБЩИЙ ВИД ТРАНСПОРТНОГО СРЕДСТВА

ГАЗ тип С4 модификация С42А43

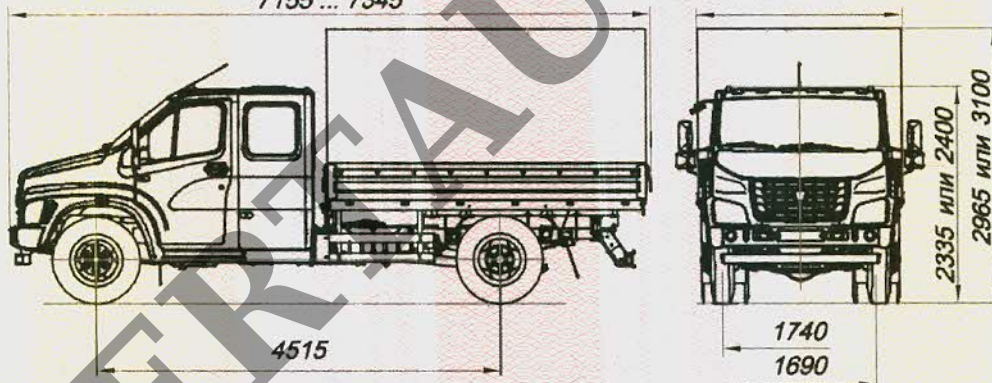
7000 ... 7250



ГАЗ тип С4 модификации С42R31, С42R33, коммерческое наименование ГАЗон NEXT

7155 ... 7345

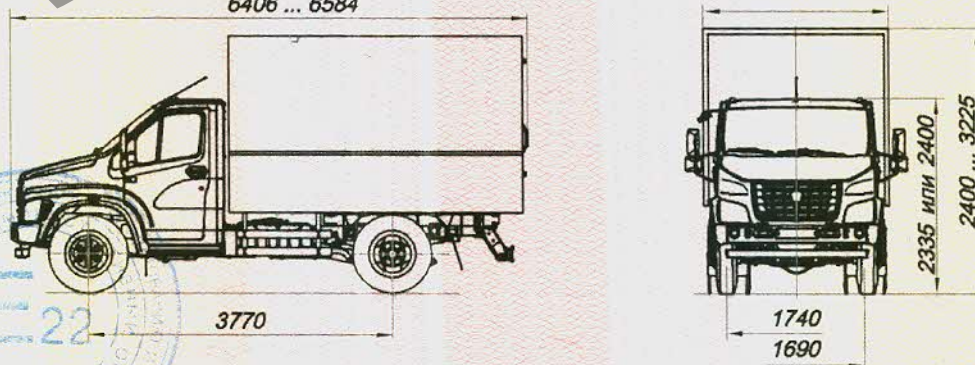
2283 ... 2425 или 2550



ГАЗ тип С4 модификации С43R11, С43R13, коммерческое наименование ГАЗон NEXT

6406 ... 6584

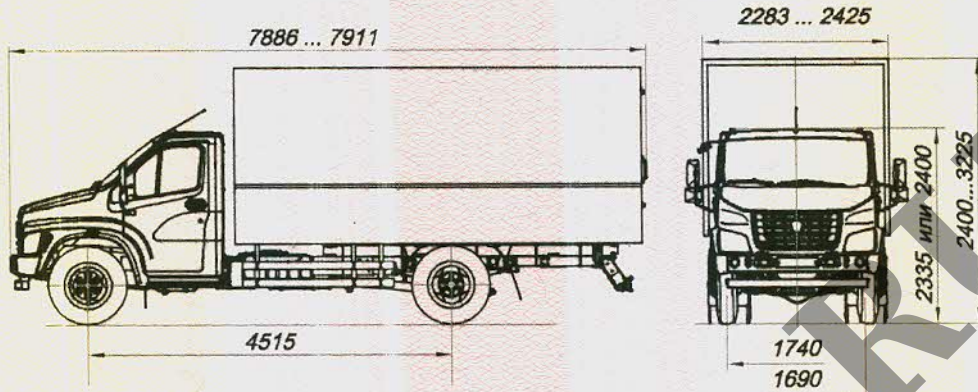
2283 ... 2425



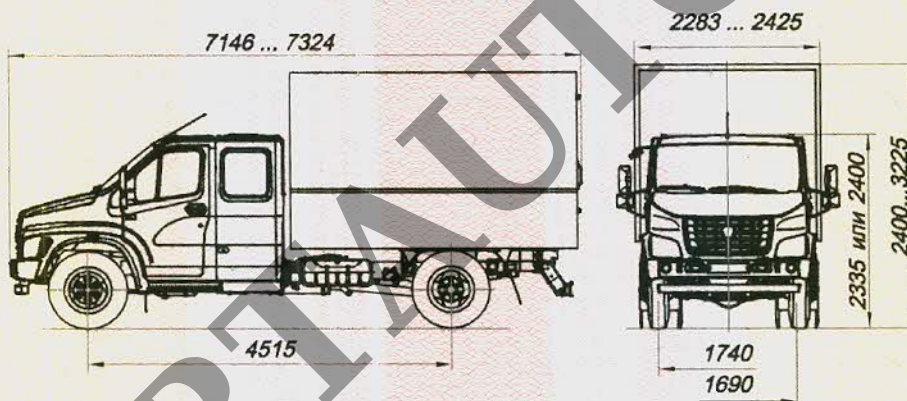
Приложение № 4

ОБЩИЙ ВИД ТРАНСПОРТНОГО СРЕДСТВА

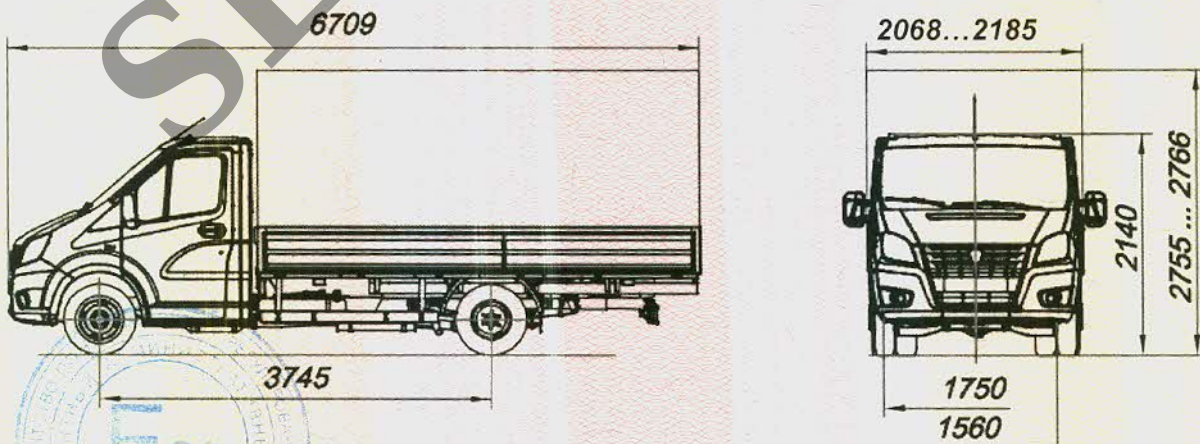
ГАЗ тип С4 модификации С43R31, С43R33, коммерческое наименование ГАЗон NEXT



ГАЗ тип С4 модификации С44R31, С44R33, коммерческое наименование ГАЗон NEXT



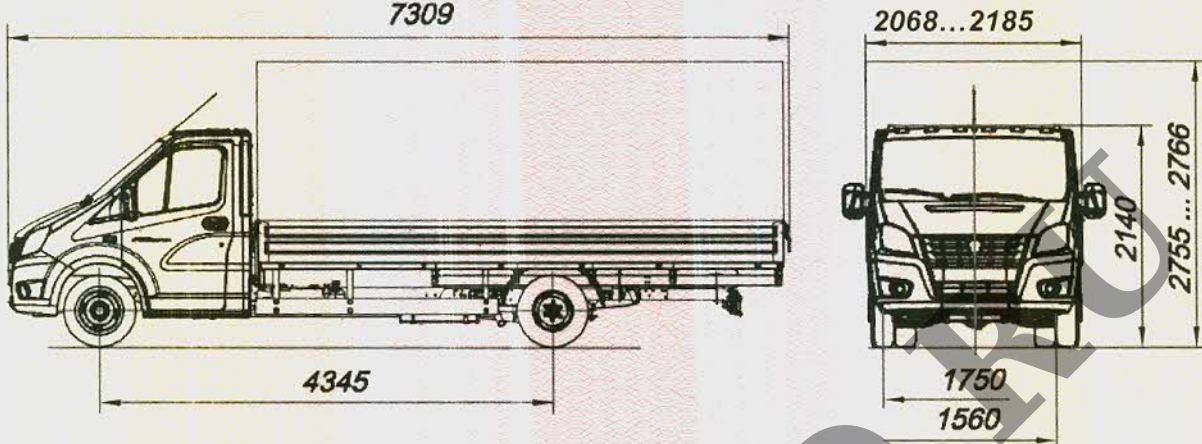
ГАЗ тип С4 модификация С41R92



Приложение № 4

ОБЩИЙ ВИД ТРАНСПОРТНОГО СРЕДСТВА

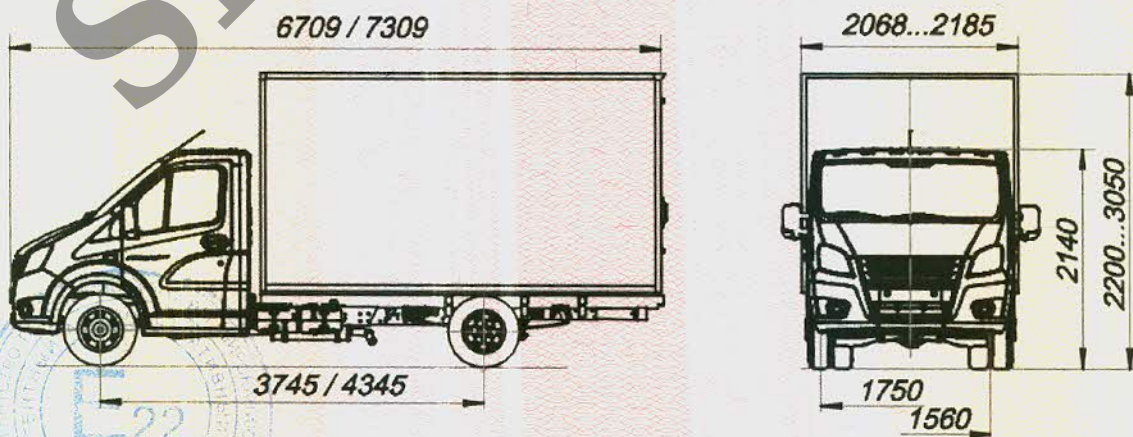
ГАЗ тип С4 модификация С41R02
7309



ГАЗ тип С4 модификации С42R92/ С42R02



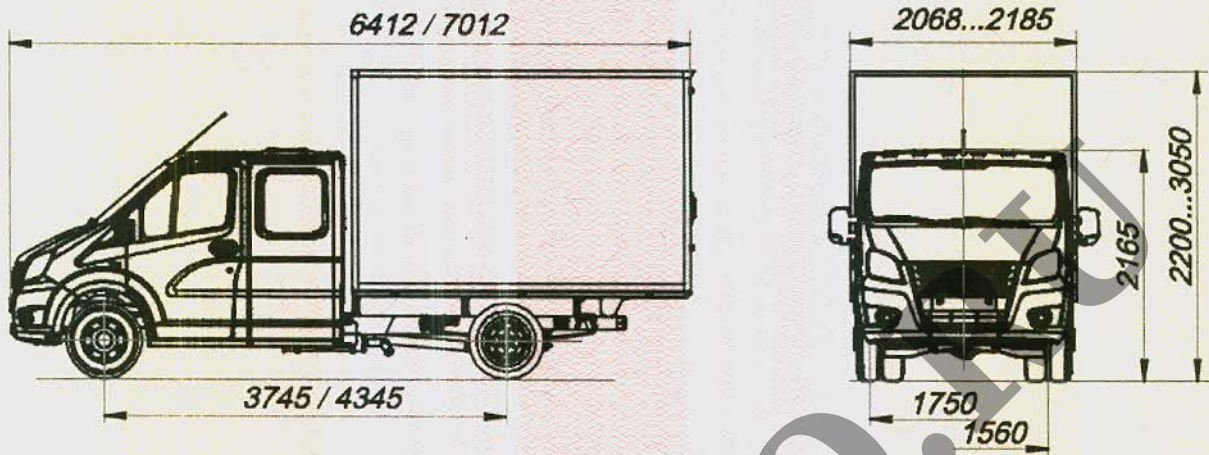
ГАЗ тип С4 модификации С43R92/ С43R02



Приложение № 4

ОБЩИЙ ВИД ТРАНСПОРТНОГО СРЕДСТВА

ГАЗ тип С4 модификации С44R92/ С44R02



ГАЗ тип С4 модификации С42R31, С42R33, С44R31, С44R33 С42R92, С42R02, С44R92, С44R02, С42А43 планировка кабины

