

ОРГАН ПО СЕРТИФИКАЦИИ
Межотраслевой фонд "Сертификация автотранспорта САТР" ("САТР-ФОНД")
 № РОСС RU.0001.11MT02 от 04.06.2009 г.
 125480, г. Москва, ул. Героев Панфиловцев, 24 (тел. 454-42-27)

РОСС RU.MT02.E00983П5P1

31 декабря 2011

Марка транспортного средства **LADA**
 Тип транспортного средства **211340, 211440, 211540**
 Модификации **-**
 Коммерческое наименование **LADA SAMARA**
 Категория транспортного средства **M₁**
 Код ОКП **45 1431**
 Код VIN **XTA211?40...**
 Экологический класс **3**
 Заявитель, изготовитель и его адрес **ОАО "АВТОВАЗ", 445024, Самарская обл., г. Тольятти, Южное шоссе, 36, Российская Федерация**

ОБЩИЕ ХАРАКТЕРИСТИКИ ТРАНСПОРТНОГО СРЕДСТВА

Колесная формула / ведущие колеса **4 x 2 / передние**
 Схема компоновки транспортного средства **переднеприводная; расположение двигателя – переднее поперечное**

для модификаций:	211340	211440	211540
Тип кузова / количество дверей	цельнометаллический, несущего типа		
	хэтчбек / 3	хэтчбек / 5	седан / 4
Количество мест спереди / сзади	2 / 3		
Габаритные размеры, мм			
– длина	4122	4122	4330
– ширина	1650	1650	1650
– высота	1402	1402	1415
База, мм	2460		
Колея передних / задних колес, мм	1400 / 1370		
Масса снаряженного транспортного средства (по ОСТ 37.001.408-85), кг	975	985	1000
Полная масса транспортного средства, кг	1400	1410	1425

для модификаций:	211340	211440	211540
Распределение полной массы:			
– на переднюю ось, кг	720	720	695
– на заднюю ось, кг	680	690	730
Допустимая полная масса прицепа, ¹ кг			
– прицеп без тормозов		300	
– прицеп с тормозами		750	

Двигатель (марка, тип)	ВАЗ-11183
	четырёхтактный, бензиновый
- количество и расположение цилиндров	4, рядное
- рабочий объем, см ³	1596
- степень сжатия	9.8
Максимальная мощность, кВт (мин ⁻¹)	59.5 (5200)
Максимальный крутящий момент, Нм (мин ⁻¹)	120.0 (2700)
Топливо	бензин с октановым числом не менее 95
Система питания	распределенное впрыскивание топлива с электронным управлением
Система впрыскивания (марка, тип)	Bosch, 1118-1144010 или АВТЭЛ, 1118-1144010-01 или 1118-1144010-02
Воздушный фильтр (марка, тип)	ВАЗ, 2112-1109010-10 с сухим бумажным элементом
Система зажигания	электронная, со статическим распределителем
Блок управления (марка, тип)	АВТЭЛ, 21114-1411020-11 или 11183-1411020-01 или ИТЭЛМА, 21114-1411020-12 или 11183-1411020-02
Катушка зажигания (марка, тип)	МЗАТЭ-2, 2111-3705010-01 (4601.3705) или ПО «Север», 2111-3705010-02 (54.3705) или СОАТЭ, 2111-3705010-03 (043.3705) или ИТЭЛМА, 2111-3705010-04
Свечи зажигания (марка, тип)	ЭЗ, А17ДВРМ или А15ДВРМ или BRISK "SUPER", LR 15YC-1, LR 17YC-1 или Bosch, WR7DCX

¹ - при условии оборудования транспортного средства сцепным устройством, соответствующим требованиям Правил ЕЭК ООН № 55-01

РОСС RU.MT02.E00983П5P1

<u>для двигателя:</u>	ВАЗ-11183
Система выпуска и нейтрализации отработавших газов	основной и дополнительный глушители, нейтрализатор
Основной глушитель (марка, тип)	2110-1200010-51 или 2113-1200010-02 или 2113-1200010-13 или 2113-1200010-12 - для ВАЗ-211340, ВАЗ -211440; 2110-1200010-61 или 2115 - 1200010-02 или 2115-1200010-12- для ВАЗ – 211540
Дополнительный глушитель (марка, тип)	ВАЗ, 2110-1200020-52 или 21144-1200020-02
Нейтрализатор (марка, тип)	РОССКАТавто, 11183-1203008 или 11183-1203008-10 или 11183-1203008-20 или 21116-1203008-15 или МГС 11183-1203008-01 или 21116-1203008-12 или Металлопродукция 21116-1203008-14 или УЭХК 21116-1203008-16

Трансмиссия**Сцепление** (марка, тип)

механическая

Коробка передач (марка, тип)

ВАЗ, сухое, однодисковое, с тросовым приводом

– число передач

ВАЗ, с ручным управлением

– передаточные числа

вперед-5, назад-1

I - 3.636

II - 1.950

III - 1.357

IV - 0.941

V - 0.784

3.X. - 3.500

Главная передача (марка, тип)

цилиндрическая, косозубая

– передаточное число

3.7 или 3.9

Подвеска

– передняя

независимая, типа Макферсон, с гидравлическими амортизаторами и стабилизатором поперечной устойчивости

– задняя

полузависимая, со связанными рычагами, пружинная, с телескопическими гидравлическими амортизаторами

Рулевое управление (марка, тип)

ВАЗ, рулевой механизм типа “шестерня – рейка”, без усилителя

Тормозные системы

– рабочая

гидравлический двухконтурный привод с диагональным разделением контуров, с вакуумным усилителем; тормозные механизмы передних колес – дисковые, задних – барабанные

– запасная

каждый из контуров рабочей тормозной системы

– стояночная

механический (тросовый) привод к тормозным механизмам задних колес

<u>Шины</u>	
– марка	–
– размер	175/70 R13
– индекс несущей способности	80
– категория скорости	T, H

<u>Оборудование транспортного средства</u>	по заказу: электростеклоподъемники, электроблокировка замков дверей, электропривод наружных зеркал, маршрутный компьютер, кондиционер (хладагент R-134A)
--	--

LADA 211340, 211440, 211540

Описание маркировки транспортного средства приведено в приложении № 2.
Общие виды транспортных средств приведены на 3 листах в приложении № 3.

Б.В. Кисуленко

А.В.Зажигалкин

Действует с " 22 " сентября 2010 г.

22 сентября

2010

Приложение № 2 к "одобрению типа транспортного средства"

ОПИСАНИЕ МАРКИРОВКИ ТРАНСПОРТНОГО СРЕДСТВА

1. Место расположения и форма знака соответствия:
На табличке изготовителя.
Знак соответствия выполнен по ГОСТ Р 50460-92 с указанием номера данного "одобрения типа транспортного средства".
2. Место расположения таблички изготовителя:
Под капотом, в задней части моторного отсека, на надставке щитка передка, с правой стороны.
3. Место расположения идентификационного номера (VIN):
 - 3.1. На табличке изготовителя.
 - 3.2. На опоре правой стойки передней подвески.
 - 3.3. В багажном отделении, на кронштейне крепления запасного колеса.
4. Структура и содержание идентификационного номера (номеров) транспортных средств:

1	2	3	4	5	6	7	8	9	10	11	12	13	14	15	16	17
X	T	A	2	1	1	?	4	0	?	?	?	?	?	?	?	?

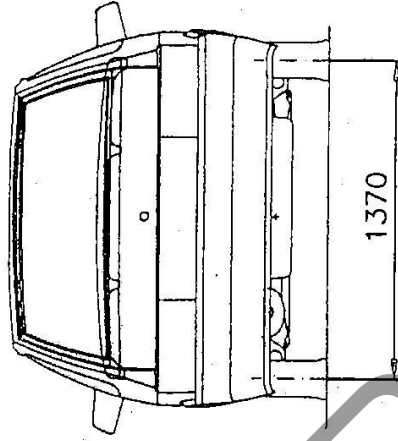
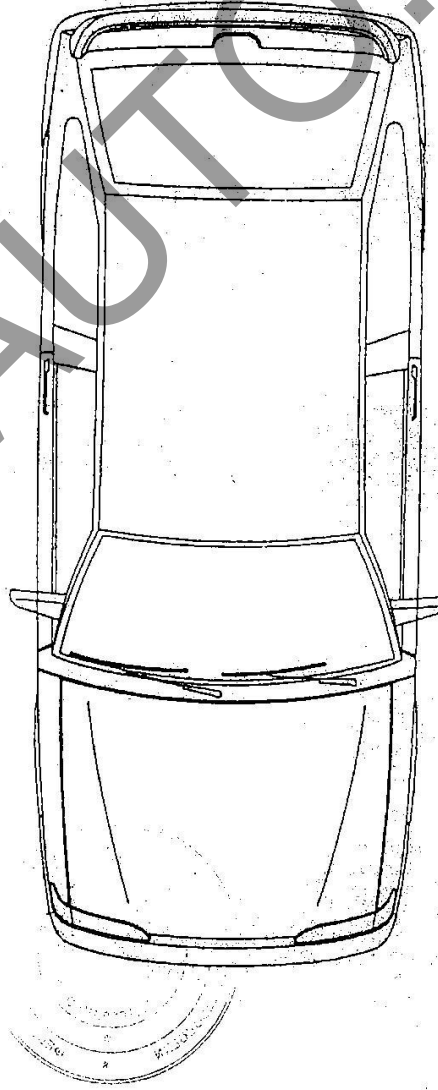
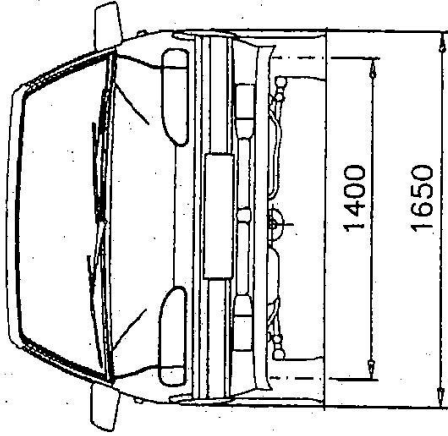
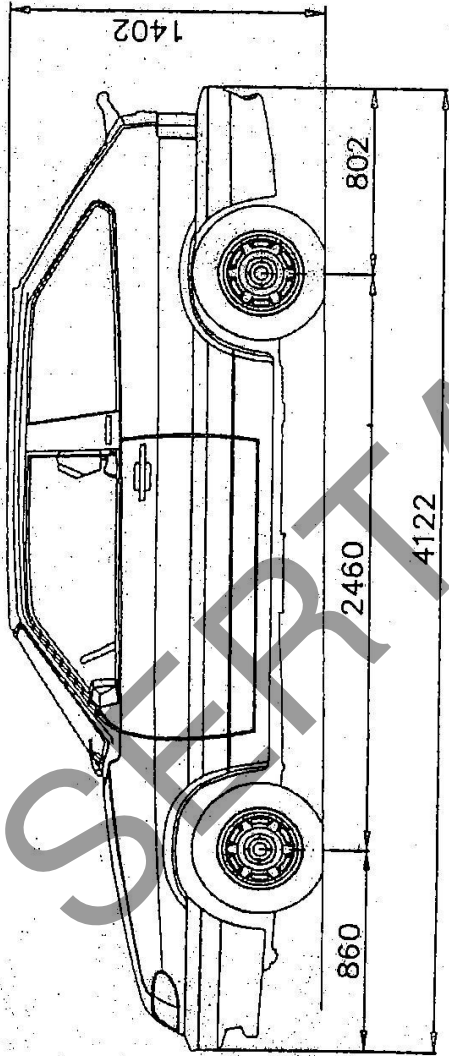
поз. 1 - 3: Международный идентификационный код изготовителя (код WMI):
XTA – ОАО "АВТОВАЗ", г. Тольятти, Российская Федерация

поз. 4 - 9: Обозначение типа транспортного средства:
211340, 211440, 211540

поз. 10: Модельный год согласно ГОСТ Р 51980-2002

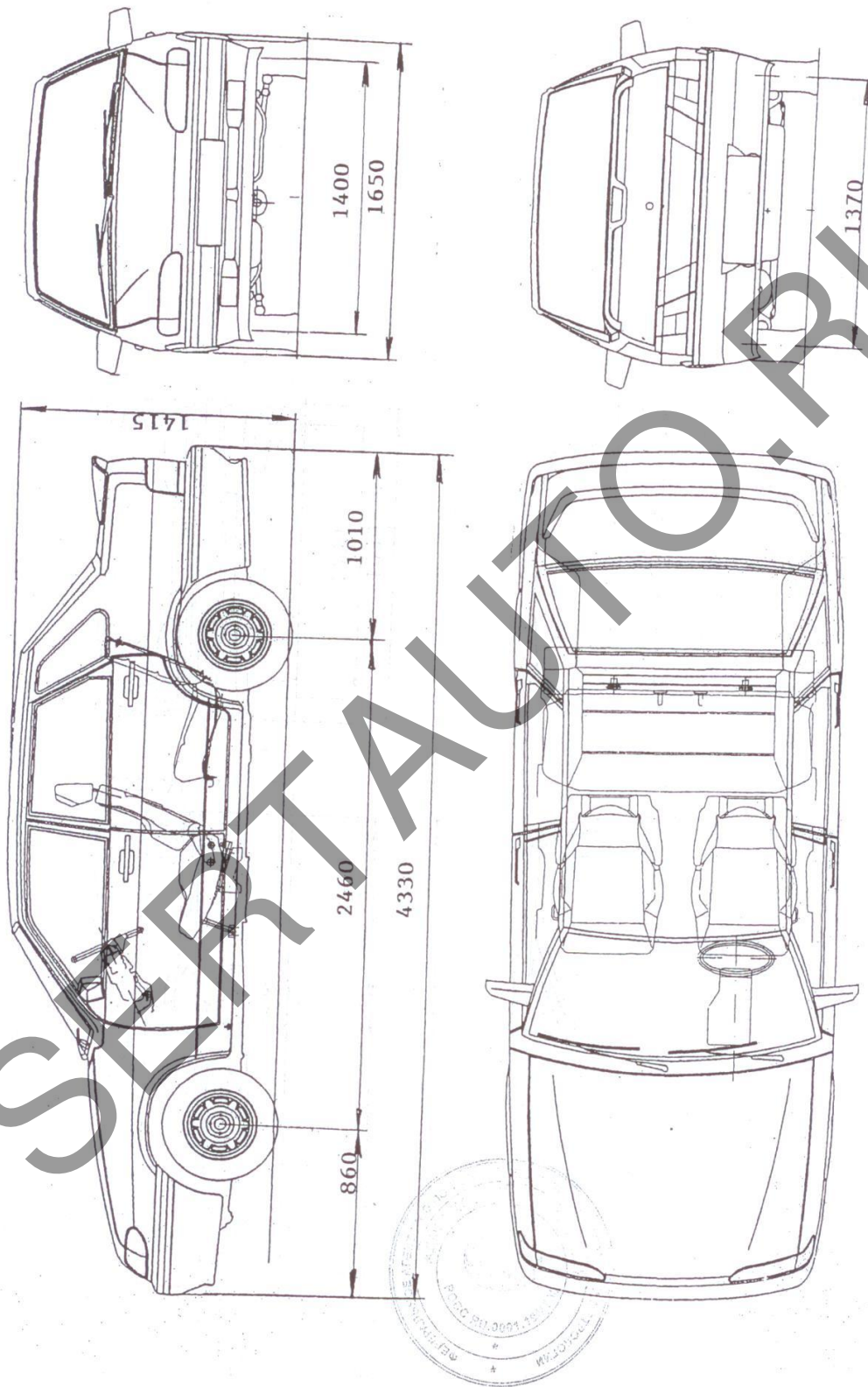
поз. 11 - 17: Производственный номер транспортного средства

Приложение № 3 к "одобрению типа транспортного средства" № РОСС RU.МТ02.Е00983П5Р1



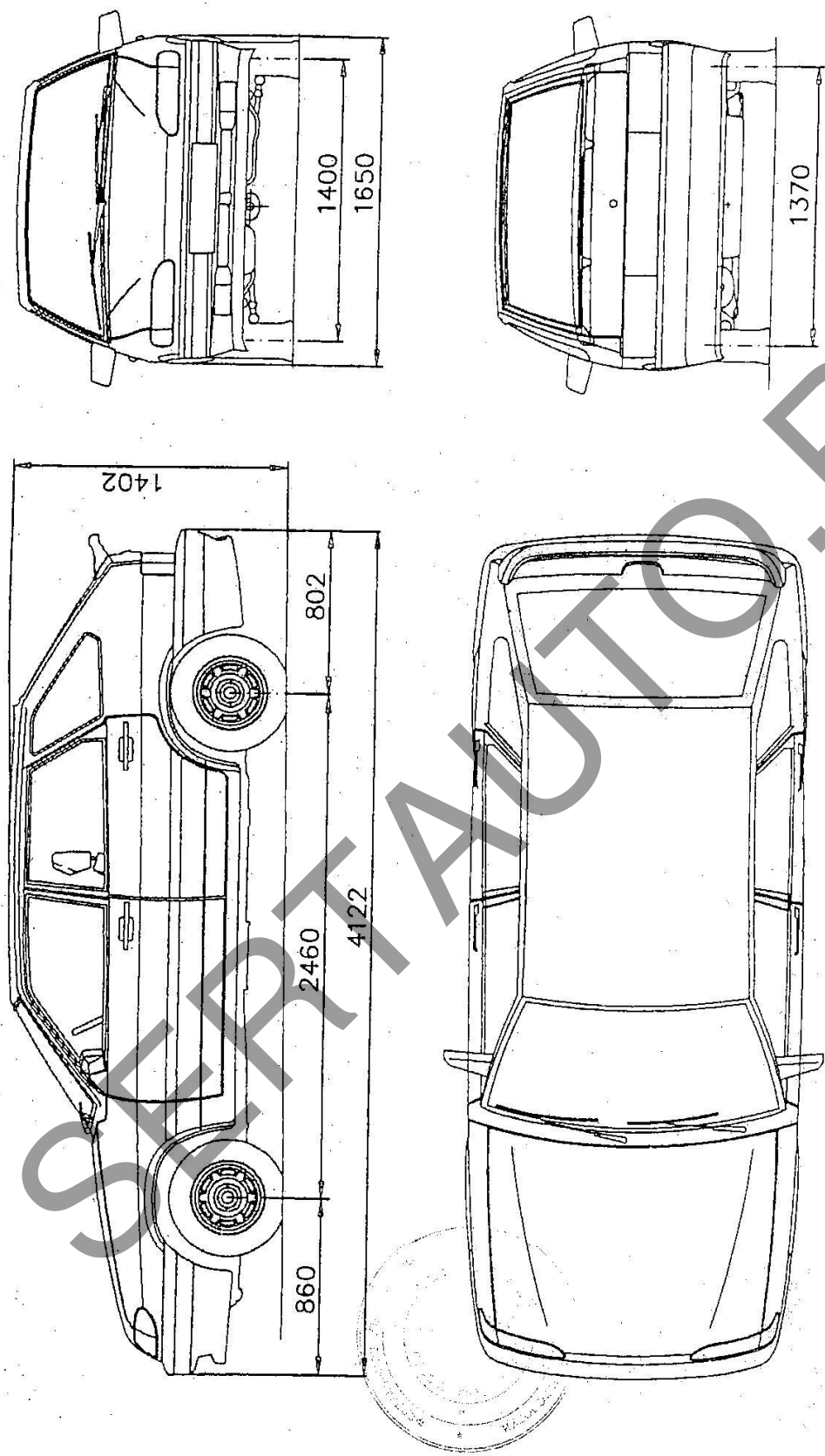
LADA - 211340 (LADA SAMARA)

Приложение № 3 к "одобрению типа транспортного средства" № РОСС RU.MT02.E00983П5Р1



LADA - 211540 (LADA SAMARA)

Приложение № 3 к "одобрению типа транспортного средства" № РОСС RU.МТ02.Е00983П5Р1



LADA - 211440 (LADA SAMARA)