

ТАМОЖЕННЫЙ СОЮЗ

ОДОБРЕНИЕ ТИПА ТРАНСПОРТНОГО СРЕДСТВА



Серия RU № 0005341

№ TC RU E-RU.MT02.00041.P1

Срок действия с 24 декабря 2015 г. по 31 декабря 2017 г.

ОРГАН ПО СЕРТИФИКАЦИИ

механических транспортных средств и прицепов, их составных частей и предметов оборудования
 “САТР-ФОНД” Межотраслевого Фонда “Сертификация автотранспорта САТР” (ОС “САТР-ФОНД”)
 юридический адрес: 125480, г. Москва, ул. Героев Панфиловцев, 24; фактические адреса: 125480,
 г. Москва, ул. Героев Панфиловцев, 24; 125438, г. Москва, ул. Автомоторная, 2;
 тел.: (495) 454-42-27, (495) 456-62-51, (495) 496-82-44 / факс: (495) 454-72-12, (495) 496-82-44;
 электронная почта: mail@satrfond.ru; аттестат аккредитации № РОСС RU.0001.11MT02

ТРАНСПОРТНЫЕ СРЕДСТВА

МАРКА	ГАЗ	
КОММЕРЧЕСКОЕ НАИМЕНОВАНИЕ	—	
ТИП	3308	3309
МОДИФИКАЦИИ	33081, 33086, 33088, 330811	3309, 33096, 33098, 578801, 578802, 578803, 578804
КАТЕГОРИЯ	N ₂ G	N ₂
ЭКОЛОГИЧЕСКИЙ КЛАСС	4	
ЗАЯВИТЕЛЬ И ЕГО АДРЕС	Общество с ограниченной ответственностью "Объединенный инженерный центр", ОГРН: 1075256005868, юридический и фактический адрес: 603004, г. Нижний Новгород, пр. Ленина, 88, Российская Федерация, тел.: + 7 (831) 299-09-90, факс: + 7 (831) 290-84-10 электронная почта: uec@gaz.ru	
ИЗГОТОВИТЕЛЬ И ЕГО АДРЕС	Общество с ограниченной ответственностью «Автозавод «ГАЗ», юридический адрес: 603004, г. Нижний Новгород, пр. Ильича, 5, Российская Федерация; фактический адрес: 603004, г. Нижний Новгород, пр. Ленина, 88, Российская Федерация	
ПРЕДСТАВИТЕЛЬ ИЗГОТОВИТЕЛЯ И ЕГО АДРЕС	Общество с ограниченной ответственностью "Объединенный инженерный центр", ОГРН: 1075256005868, юридический и фактический адрес: 603004, г. Нижний Новгород, пр. Ленина, 88, Российская Федерация, тел.: + 7 (831) 299-09-90, факс: + 7 (831) 290-84-10 электронная почта: uec@gaz.ru	
СБОРОЧНЫЙ ЗАВОД И ЕГО АДРЕС	юридический и фактический адрес: 603004, г. Нижний Новгород, пр. Ленина, 88, Российская Федерация	
ПОСТАВЩИК СБОРОЧНЫХ КОМПЛЕКТОВ И ЕГО АДРЕС	—	



соответствует требованиям технического регламента Таможенного союза "О безопасности колесных транспортных средств".

Одобрение типа транспортного средства № TC RU E-RU.MT02.00041.P1Стр. 2

Действие данного ОДОБРЕНИЯ ТИПА ТРАНСПОРТНОГО СРЕДСТВА распространяется на серийно выпускаемую продукцию.

Данное ОДОБРЕНИЕ ТИПА ТРАНСПОРТНОГО СРЕДСТВА без приложений недействительно.

Приложение № 1. Общие характеристики транспортного средства

Приложение № 2. Перечень документов, явившихся основанием для оформления ОДОБРЕНИЯ ТИПА ТРАНСПОРТНОГО СРЕДСТВА

Приложение № 3. Описание маркировки транспортного средства

Приложение № 4. Общий вид транспортного средства на семи страницах

ДОПОЛНИТЕЛЬНАЯ ИНФОРМАЦИЯ

Транспортные средства ГАЗ типа 3308, 3309 не предназначены для перевозки опасных грузов.

Руководитель органа по сертификации



Б.В. Кисуленко

инициалы, фамилия

Дата оформления « 24 » декабря 2015

ОДОБРЕНИЕ ТИПА ТРАНСПОРТНОГО СРЕДСТВА УТВЕРЖДЕНО.

Внесена запись в реестр за № TC RU E-RU.MT02.00041.P1 от « 24 » декабря 2015 г.

Руководитель

РОССТАНДАРТА

(заместитель руководителя)

наименование уполномоченного органа государственного управления



А.В. Кулешов

инициалы, фамилия

к одобрению типа транспортного средства № TC RU E-RU.MT02.00041.P1

ОБЩИЕ ХАРАКТЕРИСТИКИ ТРАНСПОРТНОГО СРЕДСТВА

для модификаций:	3309, 33096, 33098, 578801, 578802, 578803, 578804	33081, 33086, 33088, 330811
Колесная формула / ведущие колеса	4 × 2 / задние	4 × 4 / все
Схема компоновки транспортного средства	капотная	
Расположение двигателя	переднее продольное	
Исполнение грузочного пространства	бортовая платформа с дугами и тентом или без них (кроме мод. 330811); фургон общего назначения (для мод. 578801); фургон изотермический (для мод. 578802); фургон (для мод. 578803); бортовая платформа с передним высоким бортом, тентом и задними распашными воротами (для мод. 578804); сварной цельнометаллический фургон, с десятью откидными легкоъемными сиденьями, используемыми во время стоянки (для мод. 330811)	
Назначение	мод. 578802 предназначены для перевозки продуктов питания мод. 578803 предназначены для перевозки хлебобулочных изделий мод. 330811 – для перевозки оборудования для активного отдыха	
Кабина	цельнометаллическая, двухместная, двухдверная (для мод. 330811 отделена от грузового отсека защитной сеткой)	

для модификаций:	3309??	3308?	57880?	330811
Габаритные размеры, мм				
– длина	6435	6250...6430...6515*	6300...6450	5750...6150
– ширина	2302	2302...2340	2250...2380	2270
– высота (по кабине / по тенту)	2350 / 2905	2520 / 2780 2470 / 2905 - для мод. 33086	2600...3700	2765
База, мм		3770		3300
Колея передних / задних колес, мм	1630/1690	1820/1770 1800/1690 - для мод. 33086	1630/1690	1820 / 1770

для модификаций:	57880?	3309	33081, 33088	33098	33096	330811	33086
Масса транспортного средства в снаряженном состоянии, кг	3500...4265*	3585...3695	3885...4075*	3585...3695	3475...3585	5005...5185*	3925...4085
Технически допустимая максимальная масса транспортного средства, кг	8180	8180	6350...6540	8180	8070	6300	8000
Технически допустимая максимальная масса, приходящаяся на каждую из осей транспортного средства, начиная с передней оси, кг							
- на переднюю ось	2230	2230	2550...2740*	2230	2230	2635	2540
- на заднюю ось	6050	6050	3800	6050	6050	3685	5660
Технически допустимая максимальная масса автопоезда, кг	буксировка прицепа не предусмотрена						

* для мод. с лебедкой

Одобрение типа транспортного средства № TC RU E-RU.MT02.00041.P1

Стр. 4

Приложение № 1

для модификаций:	3309, 57880?	33081, 33086, 330811	33086, 33088, 330811	33098, 57880?	33096, 57880?
Двигатель внутреннего сгорания (марка, тип)	УП «ММЗ», Республика Беларусь		ОАО «Автодизель», Российская Федерация		Beijing Foton Cummins, KHP
	Д-245.7Е4	Д-245.7Е3	ЯМЗ-53442	ЯМЗ-53431	Cummins ISF 3.8s4R154
	четырёхтактный дизель				
- количество и расположение цилиндров	4, рядное				
- рабочий объем цилиндров, см ³	4750	4750	4430	4430	3760
- степень сжатия	17.0	17.0	17.5	17.5	17.2
- максимальная мощность, кВт (мин ⁻¹) по Правилам ЕЭК ООН № 85	96.5 (2200)	87.5 (2400)	99.2 (2300)	99.2 (2300)	112 (2600)
- максимальный крутящий момент, Нм (мин ⁻¹)	483 (1400...1800)	420 (1200...1600)	419.4 (1200...2100)	417 (1200...2100)	491 (1200...1900)
Топливо	дизельное				
Система питания (тип)	впрыскивание топлива под давлением				
Блок управления (маркировка)	Robert Bosch GmbH				Continental
	EDC17CV54 (CRV)	EDC7 UC31- 14.GO, EDC17CV54	EDC7 UC31 0 281 020 111	EDC7 UC31 0 281 020 111	CM2220 SC99809
ТНВД (тип, маркировка)	Robert Bosch GmbH,				DENSO
	CB28. (CRS)	CP3.3, CB28	CP3.3NH-MD 0 445 020 110	CP3.3 NH-MD 0 445 020 110	MODEL HP
Форсунки (тип, маркировка)	Robert Bosch GmbH,				DENSO G3
	0 445 120 245. (CRS), CRIN 2 (CRS) A 433 205 533 (Bosch)	0 445 120 245, CRIN 2	CRIN 3, 0 445 120 178	CRIN 3, 0 445 120 178	
Нагнетатель воздуха (тип, маркировка)	CZ C15-505. БЗА ТКР 6,5.1-17.01, Гурботехника ТКР 60.01.01	CZ C14, БЗА ТКР 6,5.1	Borg Warner, S100G	Borg Warner, S100G или ТКР 50	Holset, HE200WG
Воздушный фильтр (тип, маркировка)	33098 -1109010 или 33106-1109010 (для мод. 330811 с дв. Д-245.7Е3) с сухим бумажным элементом				
для модификаций:	3309, 57880?	33098, 57880?	33096, 57880?	33081,33086, 33088	330811
Система выпуска и нейтрализации отработавших газов	один глушитель и нейтрализатор, совмещенный с фильтром твердых частиц			один глушитель в сборе с трубами, система нейтрализации отсутствует	
Нейтрализаторы (маркировка) - 1 ступень	C41R13- 1206004, 3309. 1206004-10	МГС.33098- 1206004, РКа.33098- 1206004	33106-1206004	-	
Глушители (маркировка) - 1 ступень	с шумопоглощающим наполнителем				
	C41R13- 1201008	33098- 1201008-10 33098- 1201008	33106-1201008	33088- 1201008-10, 33088- 1201008	330811- 1201008-10- для дв. Д-245.7Е3 330811- 1201008-20
Фильтр твердых частиц	в едином корпусе с нейтрализатором			-	



Приложение № 1

Трансмиссия	механическая	
Сцепление (марка, тип)	фрикционное, сухое, однодисковое, с гидравлическим приводом	
Коробка передач (марка, тип)	ГАЗ, с ручным управлением	
число передач и передаточные числа	вперед - 5, назад - 1	
I -	6.555	
II -	3.933	
III -	2.376	
IV -	1.442	
V -	1.000	
З.Х. -	5.735	
Раздаточная коробка (тип)	ГАЗ, механическая, с ручным управлением (только для ГАЗ-3308??)	
число передач и передаточные числа	2	
высшее -	1.00	
низшее -	1.982	
Главная передача (тип)	одинарная, гипоидная	
для модификаций:	3309??, 33086, 57880?	33081, 33088, 330811
передаточное число	4.556	5.125

Подвеска

Передняя (описание)

зависимая, на двух продольных полуэллиптических рессорах, с гидравлическими телескопическими амортизаторами, для мод. 3309??, 57880? со стабилизатором поперечной устойчивости

Задняя (описание)

для мод. 3309??, 33086, 57880? – зависимая, на двух основных и двух дополнительных продольных полуэллиптических рессорах;
для мод. 3308?? (кроме 33086) – зависимая, на двух продольных полуэллиптических рессорах, с гидравлическими телескопическими амортизаторами

Рулевое управление (описание)

с гидроусилителем

– рулевой механизм (тип)

"винт-шариковая гайка-рейка-сектор", ШНКФ 453467.015

Тормозные системы

Рабочая (описание)

с пневмогидравлическим приводом, двухконтурная, с разделением на контуры по осям, с АБС; тормозные механизмы всех колес барабанного типа

Запасная (описание)

каждый контур рабочей тормозной системы

Стояночная (описание)

механический привод к тормозным механизмам задних колес (для мод. 3309??, 57880?);
трансмиссионный тормоз с механическим приводом (для мод. 3308??)**Шины**

модификации	обозначение размера	индекс несущей способности для максимально допустимой нагрузки	обозначение категории скорости
3309??, 57880?	8.25 R20	130/128	K
3308??	12.00R18	130	J
33086	8.25 R20	125/122	J

Приложение № 1

Оборудование транспортного средства

по заказу:
для мод. 3308? - система регулирования давления воздуха в шинах, коробка отбора мощности, лебедка (кроме мод. 33086), предпусковой подогреватель;
для мод. 3309??, 57880?- коробка отбора мощности, предпусковой подогреватель;
для мод. 330811- багажник на крыше

Руководитель органа по сертификации



Б.В. Кисуленко

инициалы, фамилия

SERTAUTO.RU



к одобрению типа транспортного средства № TC RU E-RU.MT02.00041.P1

**Перечень документов, явившихся основанием для оформления
ОДОБРЕНИЯ ТИПА ТРАНСПОРТНОГО СРЕДСТВА**

Элементы объектов технического регулирования, в отношении которых установлены требования безопасности	Наименование и происхождение документа, подтверждающего соответствие	Номер документа и дата выпуска
1	2	3
Кондиционеры и холодильное оборудование, пункт 12 ТР ТС 018/2011	Декларация о соответствии, Общество с ограниченной ответственностью "Объединенный инженерный центр", Российская Федерация	ТС № RU Д-RU.MT35.B.00068 с 15.12.2015 г. по 14.12.2019 г.
Возможность оснащения тахографами, пункт 14 ТР ТС 018/2011	— " —	— " —
Интерфейс, пункт 15 ТР ТС 018/2011	— " —	— " —
Световозвращатели, Правила ЕЭК ООН № 3-02	Сообщение, Государственный Комитет Российской Федерации по стандартизации и метрологии (Госстандарт России), Российская Федерация	E22 3R-02 01511 от 15.05.2001 г. E22 3R-02 03514 Ext. 01 от 21.12.2004 г. E22 3R-02 04532 от 28.12.2004 г. E22 3R-02 04522 от 05.10.2004 г. E22 3R-02 01515 Ext.1 от 28.12.2004 г.
Устройства для освещения заднего регистрационного знака, Правила ЕЭК ООН № 4-00	— " —	E22 4R-00 01511 от 15.05.2001 г. E22 4R-00 04519 от 08.07.2004 г.
Указатели поворота, Правила ЕЭК ООН № 6-01	— " —	E22 6R-01 00539 от 28.11.2000 г. E22 6R-01 94143 Ext. 01 от 26.03.1999 г. E22 6R-01 00503 от 12.01.2000 г. E22 6R-01 01511 от 15.05.2001 г. E22 6R-01 04532 от 28.12.2004 г.
Габаритные огни, сигналы торможения, Правила ЕЭК ООН № 7-02	— " —	E22 7R-02 94143 от 21.12.1994 г. E22 7R-02 00503 от 12.01.2000 г. E22 7R-02 01511 от 15.05.2001 г. E22 7R-02 04532 от 28.12.2004 г. E22 7R-02 06503 от 08.02.2006 г. E22 7R-02 07538 от 07.09.2007 г. E22 7R-02 07546 от 27.12.2007 г.



Сообщение,
Федеральное Агентство по техническому регулированию и метрологии, Российская Федерация

Приложение № 2

1	2	3
Габаритные огни, сигналы торможения, Правила ЕЭК ООН № 7-02 (продолжение)	Сообщения, Федеральное Агентство по техническому регулированию и метрологии, Российская Федерация	E22 7R-02 09505 от 08.07.2009 г.
Устойчивость к воздействию внешних источников электромагнитного излучения и электромагнитная совместимость, Правила ЕЭК ООН № 10-03, 10-04	Сертификат соответствия, Орган по сертификации продукции автомобилестроения «ИНСАТ», РОСС RU.0001.11MT35, Российская Федерация Сертификат соответствия, Орган по сертификации «ИНСАТ» Некоммерческого партнерства «Институт сертификации автототехники», РОСС RU.0001.11MT35, Российская Федерация	C-RU.MT35.B.01339 с 20.05.2014 г. по 19.05.2018 г. (мод. 330811) C-RU.MT35.B.01619 от 16.12.2014 г. по 15.12.2018 г. TC RU C-RU.MT35.B.00061 от 11.03.2015 г. по 10.03.2019 г. (33096, 5788??) TC RU C-RU.MT35.B.00049 от 10.03.2015 г. по 09.03.2019 г. (3308??, 3309??) TC RU C-RU.MT35.B.00048 от 10.03.2015 г. по 09.03.2019 г. (3309??, 3308??) TC RU C-RU.MT35.B.00047 от 10.03.2015 г. по 09.03.2019 г. (33098?, 57880??) TC RU C-RU.MT35.B.00179 от 06.10.2015 г. по 05.10.2019 г. (33081, 33088, 33086, 330811, 3309??, 5788??) TC RU C-RU.MT35.B.00320 от 23.12.2015 г. по 22.12.2019 г. (33081, 33086, 330811, 33088) TC RU C-RU.MT35.B.00329 от 23.12.2015 г. по 22.12.2019 г. (3309, 5788??)
Эффективность тормозных систем, Правила ЕЭК ООН № 13-10	Сертификат соответствия, Орган по сертификации продукции автомобилестроения «ИНСАТ», РОСС RU.0001.11MT35, Российская Федерация Сертификат соответствия, Орган по сертификации «ИНСАТ» Некоммерческого партнерства «Институт сертификации автототехники», РОСС RU.0001.11MT35, Российская Федерация	C-RU.MT35.B.01485 с 02.10.2014 г. по 01.10.2018 г. (мод. 330811) C-RU.MT35.B.01056 с 15.10.2013 г. по 14.10.2017 г. (мод. 578802, 578803) C-RU.MT35.B.01055 с 15.10.2013 г. по 14.10.2017 г. (мод. 33081, 33088, 33086, 3309, 33096, 33098, 578801, 578804) TC RU C-RU.MT35.B.00179 с 06.10.2015 г. по 05.10.2019 г. (33081, 33088, 33086, 330811, 3309??, 5788??)
Места крепления ремней безопасности, Правила ЕЭК ООН № 14-07	Сообщение, Государственный комитет по стандартизации Республики Беларусь (Госстандарт), Республика Беларусь	E28 13R-10 0974 от 21.02.2012 г.
Места крепления ремней безопасности, Правила ЕЭК ООН № 14-07	Сообщение, Федеральное Агентство по техническому регулированию и метрологии, Российская Федерация	E22 14R-07 11048 от 27.09.2011 г.



Приложение № 2

1	2	3
Места крепления ремней безопасности, Правила ЕЭК ООН № 14-07 (продолжение)	Сертификат соответствия, Орган по сертификации продукции автомобилестроения «ИНСАТ», РОСС RU.0001.11MT35, Российская Федерация	C-RU.MT35.B.01094 с 05.12.2013 г. по 04.12.2017 г.
	Сертификат соответствия, Орган по сертификации продукции автомобилестроения «ИНСАТ», РОСС RU.0001.11MT35, Российская Федерация	C-RU.MT35.B.00712 с 16.11.2012 г. по 15.11.2016 г. C-RU.MT35.B.00711 с 16.11.2012 г. по 15.11.2016 г.
Оснащение транспортных средств удерживающими системами, Правила ЕЭК ООН № 16-06	Сообщение, Федеральное Агентство по техническому регулированию и метрологии, Российская Федерация	E22 16R-06 11043 от 12.09.2011 г.
	Сообщение, Estonian National Motor Vehicle Registration Centre, Эстония	Ar4Nm E29 16R 04 081 от 17.03.2003 г.
	Сообщение, Ministry of Transport, Чешская Республика	Ar4m E8 16R 04 16521 от 29.01.2007 г.
	Сертификат соответствия, Орган по сертификации продукции автомобилестроения «ИНСАТ», РОСС RU.0001.11MT35, Российская Федерация	C-RU.MT35.B.00714 с 16.11.2012 г. по 15.11.2016 г. C-RU.MT35.B.00713 с 16.11.2012 г. по 15.11.2016 г. C-RU.MT35.B.01401 с 14.07.2014 г. по 13.07.2018 г.
Прочность сидений и их креплений, Правила ЕЭК ООН № 17-08	Сообщение, Федеральное Агентство по техническому регулированию и метрологии, Российская Федерация	E22 17RA-08 11044 от 12.09.2011 г.
Защита транспортного средства от несанкционированного использования, Правила ЕЭК ООН № 18-03	Сообщение, Государственный комитет по стандартизации Республики Беларусь (Госстандарт), Республика Беларусь	E28 18R-03 0957 от 16.12.2011 г. (3308??, 3309??)
	Сертификат соответствия, Орган по сертификации продукции автомобилестроения «ИНСАТ», РОСС RU.0001.11MT35, Российская Федерация	C-RU.MT35.B.00718 с 16.11.2012 г. по 15.11.2016 г. (мод. 578802, 578803) C-RU.MT35.B.00717 с 16.11.2012 г. по 15.11.2016 г. (мод. 578801, 578804)
	Сертификат соответствия, Орган по сертификации автотехники - механических транспортных средств, запасных частей и принадлежностей АНО "Центр содействия сертификации автотехники", РОСС RU.0001.11MT25, Российская Федерация	C-RU.MT25.B.04443 с 31.01.2012 г. по 31.01.2016 г. (мод. 330811)
Фары ближнего и дальнего света, Правила ЕЭК ООН № 20-03	Сообщения, Государственный Комитет Российской Федерации по стандартизации и метрологии (Госстандарт России), Российская Федерация	E22 20R-02 96516 от 07.08.1996 г.



Приложение № 2

1	2	3
Фонари заднего хода, Правила ЕЭК ООН № 23-00	Сообщение, Ministere de l'equipement des transportes et du tourisme, Франция Сообщение, Государственный Комитет Россий- ской Федерации по стандартизации и метрологии (Госстандарт Рос- сии), Российская Федерация	E2 23R-00 88113 от 12.01.1989 г. E22 23R-00 95502 от 01.06.1995 г.
Выбросы, Правила ЕЭК ООН № 24-03	Сертификат соответствия, Орган по сертификации автомо- техники - механических транспорт- ных средств, запасных частей и при- надлежностей АНО "Центр содейст- вия сертификации автототехни- ки", РОСС RU.0001.11MT25, Российская Федерация	C-RU.MT25.B.11336 с 25.12.2013 г. по 31.12.2015 г. (для мод. с дв. Д-245.7E3) C-RU.MT25.B.11337 с 25.12.2013 г. по 31.12.2015 г. (для мод. с дв. Д-245.7E4) C-RU.MT25.B.10569 с 10.12.2013 г. по 31.12.2015 г. (для мод. 33096, 5788?? с дв. Cummins)
	Сертификат соответствия, Орган по сертификации продукции автомобилестроения «ИНСАТ», РОСС RU.0001.11MT35, Российская Федерация	C-RU.MT35.B.00791 с 28.12.2012 г. по 31.12.2015 г. (для мод. 33081, 33086, 33811 с дв. Д-245.7E3)
	Сертификат соответствия, Орган по сертификации «ИНСАТ» Некоммерческого партнерства «Ин- ститут сертификации автототех- ники», РОСС RU.0001.11MT35, Российская Федерация	TC RU C-RU.MT35.B.00157 с 04.06.2015 г. по 03.06.2019 г. (для мод. 33098, 57880? с дв. ЯМЗ -53431) TC RU C-RU.MT35.B.00050 с 10.03.2015 г. по 09.03.2019 г. (для мод. 33098, 57880? с дв. ЯМЗ -53431) C-RU.MT35.B.01725 с 26.12.2014 г. по 31.12.2015 г. (для мод. 33098, 57880? с дв. ЯМЗ -53431) TC RU C-RU.MT35.B.00318 с 23.12.2015 г. по 31.12.2017 г. (для мод. 3309, 57880? с дв. Д-245.7E4)
		TC RU C-RU.MT35.B.00333 с 24.12.2015 г. по 31.12.2017 г. (для мод. с дв. ЯМЗ-53442)
Оснащение звуковыми сигнальными приборами, Правила ЕЭК ООН № 28-00	Сертификат соответствия, Орган по сертификации автомо- техники - механических транспорт- ных средств, запасных частей и при- надлежностей АНО "Центр содейст- вия сертификации автототехни- ки", РОСС RU.0001.11MT25, Российская Федерация	C -RU.MT25.B.11226 с 23.12.2013 г. по 23.12.2017 г. (3308??, 3309??)
	Сертификат соответствия, Орган по сертификации продукции автомобилестроения «ИНСАТ», РОСС RU.0001.11MT35, Российская Федерация	C-RU.MT35.B.00720 с 16.11.2012 г. по 15.11.2016 г. (мод. 578802, 578803) C-RU.MT35.B.00719 с 16.11.2012 г. по 15.11.2016 г. (мод. 578801, 578804)




Приложение № 2

1	2	3
Оснащение звуковыми сигнальными приборами, Правила ЕЭК ООН № 28-00 (продолжение)	Сообщение, Государственный комитет по стандартизации Республики Беларусь (Госстандарт), Республика Беларусь	E28 28R-00 0973 от 21.02.2012 г.
Защитные свойства кабин, Правила ЕЭК ООН № 29-02	Сертификат соответствия, Орган по сертификации автотехники - механических транспортных средств, запасных частей и принадлежностей АНО "Центр содействия сертификации автотехники", РОСС RU.0001.11MT25, Российская Федерация	C- RU.MT25.B.11227 с 23.12.2013 г. по 23.12.2017 г. (3308??, 3309??) C-RU.MT25.B.04607 с 13.02.2012 г. по 13.02.2016 г. (мод. 330811)
	Сертификат соответствия, Орган по сертификации продукции автомобилестроения «ИНСАТ», РОСС RU.0001.11MT35, Российская Федерация	C-RU.MT35.B.00722 с 16.11.2012 г. по 15.11.2016 г. (мод. 578802, 578803) C-RU.MT35.B.00721 с 16.11.2012 г. по 15.11.2016 г. (мод. 578801, 578804)
Пожарная безопасность, Правила ЕЭК ООН № 34-02	— " —	C-RU.MT35.B.01461 с 02.09.2014 г. по 01.09.2018 г. (мод. 5788??)
	Сообщение, Государственный комитет по стандартизации Республики Беларусь (Госстандарт), Республика Беларусь	E28 34R1-02 0956 от 16.12.2011 г. (3308??, 3309??)
Задние противотуманные огни, Правила ЕЭК ООН № 38-00	Сообщение, Ministère de l'équipement des transportes et du tourisme, Франция	E2 38R-00 5115 от 11.12.1995 г.
	Сообщения, Государственный Комитет Российской Федерации по стандартизации и метрологии (Госстандарт России), Российская Федерация	E22 38R-00 04532 от 28.12.2004 г.
Механизмы измерения скорости, Правила ЕЭК ООН № 39-00	Сертификат соответствия, Орган по сертификации продукции автомобилестроения «ИНСАТ», РОСС RU.0001.11MT35, Российская Федерация	C-RU.MT35.B.00724 с 16.11.2012 г. по 15.11.2016 г. (мод. 578802, 578803) C-RU.MT35.B.00723 с 16.11.2012 г. по 15.11.2016 г. (мод. 578801, 578804)
	Сертификат соответствия, Орган по сертификации «ИНСАТ» Некоммерческого партнерства «Институт сертификации автотехники», РОСС RU.0001.11MT35, Российская Федерация	TC RU C-RU.MT35.B.00275 с 16.12.2015 г. по 15.12.2019 г. (3309??, 57880?, 33081, 33086, 33088, 330811) TC RU C-RU.MT35.B.00325 с 23.12.2015 г. по 22.12.2019 г. (для мод. 3308??, 3309??, 57880?)
Оснащение безопасными стеклами, Правила ЕЭК ООН № 43-00	Сообщение, Ministère de l'équipement, des transports et du tourisme, Франция	E2 43R-00 1246 Ext. 06 от 19.07.2001 г. E2 43R-00 0881 Ext. 03 от 07.11.1996 г.
	Сообщение, Ministère des communications et de l'infrastructure, Бельгия	E6 43R-00 7969 Ext. 02 от 24.05.2006 г.



Приложение № 2

1	2	3
Оснащение безопасными стеклами, Правила ЕЭК ООН № 43-00 (продолжение)	Сообщение, Государственный Комитет Российской Федерации по стандартизации и метрологии (Госстандарт России), Российская Федерация	E22 43R00 0047 Ext. 01 от 17.07.2006 г. II E22 43R00 0036 Ext. 01 от 21.03.2005 г. E22 43R00 0008 Ext. 02 от 17.05.2004 г.
	Сертификат соответствия, Орган по сертификации продукции автомобилестроения «ИНСАТ», РОСС RU.0001.11MT35, Российская Федерация	C-RU.MT35.B.00726 с 16.11.2012 г. по 15.11.2016 г. (мод. 578802, 578803) C-RU.MT35.B.00725 с 16.11.2012 г. по 15.11.2016 г. (мод. 578801, 578804)
Оснащение устройствами непрямого обзора, Правила ЕЭК ООН № 46-02, 46-04	Сертификат соответствия, Орган по сертификации продукции автомобилестроения «ИНСАТ», РОСС RU.0001.11MT35, Российская Федерация	C-RU.MT35.B.01486 с 02.10.2014 г. по 01.10.2018 г. (мод. 330811) C-RU.MT35.B.01340 с 20.05.2014 г. по 19.05.2018 г. (мод. 3308??, 3309??, 578801, 578804)
	Сертификат соответствия, Орган по сертификации продукции автомобилестроения «ИНСАТ», РОСС RU.0001.11MT35, Российская Федерация	C-RU.MT35.B.00728 с 16.11.2012 г. по 15.11.2016 г. (мод. 578802, 578803) C-RU.MT35.B.00727 с 16.11.2012 г. по 15.11.2016 г. (мод. 578801, 578804)
	Сертификат соответствия, Орган по сертификации «ИНСАТ» Некоммерческого партнерства «Институт сертификации автотехники», РОСС RU.0001.11MT35, Российская Федерация	TC RU C-RU.MT35.B.00063 с 16.03.2015 г. по 15.03.2019 г. TC RU C-RU.MT35.B.00326 с 23.12.2015 г. по 22.12.2019 г. (для мод. 3308??, 3309??, 57880?)
	Сертификат соответствия, Орган по сертификации автотехники - механических транспортных средств, запасных частей и принадлежностей АНО "Центр содействия сертификации автотехники", РОСС RU.0001.11MT25, Российская Федерация	C-RU.MT25.B.04606 с 13.02.2012 г. по 13.02.2016 г.
	Сообщение, Государственный комитет по стандартизации Республики Беларусь (Госстандарт), Республика Беларусь	E28 46R-02 0968 от 09.02.2012 г.
	Сообщение, Федеральное Агентство по техническому регулированию и метрологии, Российская Федерация	E22 46R-04 15045 от 19.06.2015 г. E22 46R-04 15041 от 19.06.2015 г. E22 46R-04 15043 от 19.06.2015 г.

Приложение № 2

1	2	3
<p>Оснащение устройствами освещения и световой сигнализации, Правила ЕЭК ООН № 48-03, 48-04</p>	<p>Сертификат соответствия, Орган по сертификации продукции автомобилестроения «ИНСАТ», РОСС RU.0001.11MT35, Российская Федерация</p> <p>Сообщение, Государственный комитет по стандартизации Республики Беларусь (Госстандарт), Республика Беларусь</p> <p>Сертификат соответствия, Орган по сертификации продукции автомобилестроения «ИНСАТ», РОСС RU.0001.11MT35, Российская Федерация</p>	<p>C-RU.MT35.B.00781 с 24.12.2012 г. по 23.12.2016 г. (мод. 3308??, 3309??, 578801, 578804) C-RU.MT35.B.00782 с 24.12.2012 г. по 23.12.2016 г. C-RU.MT35.B.00701 с 15.11.2012 г. по 14.11.2016 г. (мод. 578802, 578803) C-RU.MT35.B.00700 с 15.11.2012 г. по 14.11.2016 г. (мод. 578801, 578804) C-RU.MT35.B.00501 с 28.02.2012 г. по 27.02.2016 г. (мод. 330811)</p> <p>E28 48R-03 0958 от 16.12.2011 г.</p> <p>C-RU.MT35.B.01496 с 15.10.2014 г. по 31.12.2015 г. (3308??, 3309??, 5788??)</p>
<p>Выбросы, Правила ЕЭК ООН № 49-05, (уровень выбросов В1, уровень требований в отношении бортовой диагностики, долговечности и эксплуатационной пригодности, контроля NO_x - "С") (экологический класс 4)</p>	<p>Сертификат соответствия, Орган по сертификации автотехники - механических транспортных средств, запасных частей и принадлежностей АНО "Центр содействия сертификации автотехники", РОСС RU.0001.11MT25, Российская Федерация</p> <p>Сертификат соответствия, Орган по сертификации «ИНСАТ» Некоммерческого партнерства «Институт сертификации автототехники», РОСС RU.0001.11MT35, Российская Федерация</p>	<p>C-RU.MT25.B.11337 с 25.12.2013 г. по 31.12.2015 г. (для мод. 3309, 5788?? с дв. Д-245.7E4) C-RU.MT25.B.10569 с 10.12.2013 г. по 31.12.2015 г. (для мод. 33096, 5788?? с дв. Cummins)</p> <p>TC RU C-RU.MT35.B.00051 с 10.03.2015 г. по 31.12.2015 г. (для мод. 33098, 57880? с дв. ЯМЗ-53431) TC RU C-RU.MT35.B.00158 с 04.06.2015 г. по 31.12.2015 г. (для мод. 33098, 57880? с дв. ЯМЗ-53431) TC RU C-RU.MT35.B.00319 с 23.12.2015 г. по 31.12.2017 г. (для мод. 3309, 57880? с дв. Д-245.7E4) C-RU.MT35.B.01725 с 26.12.2014 г. по 31.12.2015 г. (для мод. 33098, 57880? с дв. ЯМЗ-53431)</p>



Приложение № 2

1	2	3
Внешний шум, Правила ЕЭК ООН № 51-02	Сертификат соответствия, Орган по сертификации продукции автомобилестроения «ИНСАТ», РОСС RU.0001.11MT35, Российская Федерация Сертификат соответствия, Орган по сертификации «ИНСАТ» Некоммерческого партнерства «Институт сертификации автомобилотехники», РОСС RU.0001.11MT35, Российская Федерация	C-RU.MT35.B.01095 с 05.12.2013 г. по 04.12.2017 г. (мод. 330811 с дв. Д-245.7Е3) C-RU.MT35.B.01417 с 11.08.2014 г. по 10.08.2018 г. (мод. 330811 с дв. ЯМЗ-53442) C-RU.MT35.B.01618 с 16.12.2014 г. по 15.12.2018 г. (33096, 578801, 578804, 578802, 578803 с дв. Cummins) TC RU C-RU.MT35.B.00052 с 10.03.2015 г. по 09.03.2019 г. (33098, 578801, 578802, 578803, 578804 с дв. ЯМЗ-53431) TC RU C-RU.MT35.B.00321 с 23.12.2015 г. по 22.12.2019 г. (33081, 33086 с дв. Д-245.7Е3, 33086, 33088 с дв. ЯМЗ-53442) TC RU C-RU.MT35.B.00330 с 23.12.2015 г. по 22.12.2019 г. (3309, 57880? с дв. Д-245.7Е4)
Оснащение шинами, Правила ЕЭК ООН № 54-00*	Сообщение, Государственный Комитет Российской Федерации по стандартизации и метрологии (Госстандарт России), Российская Федерация Сообщение, Федеральное Агентство по техни- ческому регулированию и метро- логии, Российская Федерация Сообщение, Ministry of Transport, Posts and Telecommunications, Словакия	E22 54R-00 0221 Ext. 01 от 31.01.2005 г. E22 54R-00 0222 Ext. 01 от 31.01.2005 г. E22 54R-00 0223 Ext. 01 от 31.01.2005 г. E22 54R-00 0359 Ext. 01 от 17.03.2008 г. E22 54R-00 0579 от 24.06.2010 г. E22 54R-00 0201 Ext. 01 от 02.04.2008 г. E27-54R-00-9149 от 29.04.2009 г.
Оснащение задними защитны- ми устройствами транспорт- ных средств для перевозки грузов, Правила ЕЭК ООН № 58-02	Сертификат соответствия, Орган по сертификации «ИНСАТ» Некоммерческого партнерства «Ин- ститут сертификации автомобилотех- ники», РОСС RU.0001.11MT35, Российская Федерация	TC RU C-RU.MT35.B.00282 с 17.12.2015 г. по 16.12.2019 г.
Травмобезопасность наружных выступов, Правила ЕЭК ООН № 61-00	Сертификат соответствия, Орган по сертификации продукции автомобилестроения «ИНСАТ», РОСС RU.0001.11MT35, Российская Федерация	C-RU.MT35.B.00732 с 16.11.2012 г. по 15.11.2016 г. (мод. 578802, 578803) C-RU.MT35.B.00731 с 16.11.2012 г. по 15.11.2016 г. (мод. 578801, 578804) C-RU.MT35.B.00494 с 22.02.2012 г. по 21.02.2016 г. (мод. 330811)
	Сообщение, Федеральное Агентство по техни- ческому регулированию и метро- логии, Российская Федерация	E22 61R-00 12030 от 31.05.2012



Приложение № 2

1	2	3
Травмобезопасность наружных выступов, Правила ЕЭК ООН № 61-00 (продолжение)	Сертификат соответствия, Орган по сертификации автотехники - механических транспортных средств, запасных частей и принадлежностей АНО "Центр содействия сертификации автотехники", РОСС RU.0001.11MT25, Российская Федерация	C-RU.MT25.B.11230 с 23.12.2013 г. по 23.12.2017 г.
	Сертификат соответствия, Орган по сертификации «ИНСАТ» Некоммерческого партнерства «Институт сертификации автотехники», РОСС RU.0001.11MT35, Российская Федерация	TC RU C-RU.MT35.B.00324 с 23.12.2015 г. по 22.12.2019 г. (33081, 33086 с дв. Д-245.7Е3, 33086, 33088 с дв. ЯМЗ-53442)
Оснащение боковыми защитными устройствами транспортных средств для перевозки грузов, Правила ЕЭК ООН № 73-00	Сертификат соответствия, Орган по сертификации продукции автомобилестроения «ИНСАТ», РОСС RU.0001.11MT35, Российская Федерация	C-RU.MT35.B.00703 с 15.11.2012 г. по 14.11.2016 г. C-RU.MT35.B.00702 с 15.11.2012 г. по 14.11.2016 г. C-RU.MT35.B.00883 с 14.05.2013 г. по 13.05.2017 г.
Рулевое управление, Правила ЕЭК ООН № 79-01	Сообщение, Государственный комитет по стандартизации Республики Беларусь (Госстандарт), Республика Беларусь	E28 79R-01 0966 от 01.02.2012 г. E28 79R-01 0969 от 09.02.2012 г.
	Сертификат соответствия, Орган по сертификации продукции автомобилестроения «ИНСАТ», РОСС RU.0001.11MT35, Российская Федерация	C-RU.MT35.B.00734 с 16.11.2012 г. по 15.11.2016 г. (мод. 578802, 578803) C-RU.MT35.B.00733 с 16.11.2012 г. по 15.11.2016 г. (мод. 578801, 578804) C-RU.MT35.B.00872 с 29.04.2013 г. по 28.04.2017 г. (мод. 33086, 330811)
Мощность двигателя, Правила ЕЭК ООН № 85-00	Декларация о соответствии, Общество с ограниченной ответственностью "Объединенный инженерный центр", Российская Федерация	TC № Д-RU.MT35.B.00088 с 23.12.2015 г. по 22.12.2019 г. TC № Д-RU.MT35.B.00086 с 23.12.2015 г. по 22.12.2019 г. TC № Д-RU.MT35.B.00094 с 23.12.2015 г. по 22.12.2019 г. TC № Д-RU.MT35.B.00090 с 23.12.2015 г. по 22.12.2019 г. TC № Д-RU.MT35.B.00087 с 23.12.2015 г. по 22.12.2019 г. TC № Д-RU.MT35.B.00093 с 23.12.2015 г. по 22.12.2019 г.
Боковые габаритные фонари, Правила ЕЭК ООН № 91-00	Сообщение, Государственный Комитет Российской Федерации по стандартизации и метрологии (Госстандарт России), Российская Федерация	E22 91R-00 03514 Ext. 01 от 21.12.2004 г. E22 91R-00 04532 от 28.12.2004 г. E22 91R-00 04522 от 05.10.2004 г.



Приложение № 2

1	2	3
Оснащение передними защитными устройствами транспортных средств для перевозки грузов, Правила ЕЭК ООН № 93-00	Сертификат соответствия, Орган по сертификации «ИНСАТ» Некоммерческого партнерства «Институт сертификации автомобилотехники», РОСС RU.0001.11MT35, Российская Федерация	TC RU C-RU.MT35.B.00283 с 16.12.2015 г. по 16.12.2019 г.
Выбросы, Правила ЕЭК ООН № 96-02 (экологический класс 4)	Сертификат соответствия, Орган по сертификации продукции автомобилостроения «ИНСАТ», РОСС RU.0001.11MT35, Российская Федерация	C-RU.MT35.B.00791 с 28.12.2012 г. по 31.12.2015 г. (для мод. с дв. Д-245.7Е3)
	Сертификат соответствия, Орган по сертификации автомобилотехники - механических транспортных средств, запасных частей и принадлежностей АНО "Центр содействия сертификации автомобилотехники", РОСС RU.0001.11MT25, Российская Федерация	C-RU.MT25.B.11336 с 25.12.2013 г. по 31.12.2015 г. (для мод. с дв. Д-245.7Е3)
	Сертификат соответствия, Орган по сертификации «ИНСАТ» Некоммерческого партнерства «Институт сертификации автомобилотехники», РОСС RU.0001.11MT35, Российская Федерация	TC RU C-RU.MT35.B.00334 с 24.12.2015 г. по 31.12.2017 г. (для мод. с дв. ЯМЗ-53442)
Светоотражающая маркировка, Правила ЕЭК ООН № 104-00	Сообщение, Kraftfahrt-Bundesamt, Германия Сообщение, Ministere des Transports, Люксембург	E1 104R-00 00821 Ext. 02 от 28.08.2008 г. E13 104R00-0002 Ext.01 от 14.10.2011 г. E13 104R00-0003 от 23.12.2011 г. E13 104R00-0001 от 25.07.2006 г.
Фары ближнего и дальнего света, Правила ЕЭК ООН № 112-00	Сообщение, Государственный комитет по стандартизации Республики Беларусь (Госстандарт), Республика Беларусь	E28 112-00 0504 с 13.08.2007
Уровень шума от качения шин, Правила ЕЭК ООН № 117-02 стадия 1*	Сообщение, Федеральное Агентство по техническому регулированию и метрологии, Российская Федерация	E22 117R-01 10001S от 09.02.2010 г. E22 117R-01 10044S от 06.10.2010 г. E22 117R-01 08021S Ext. 01 от 09.02.2010 г.
	Сообщение, Ministry of Transport, Posts and Telecommunications, Словакия	E27 117R-01 0027S от 12.05.2009 г. E27 117R-01 0028S от 12.05.2009 г. E27 117R-01 0171S Ext.1 от 30.08.2011 г. E27-117R-01-0046S от 18.08.2009 г.



Приложение № 2

1	2	3
Органы управления транспортных средств – идентификация, Правила ЕЭК ООН № 121-00	Сертификат соответствия, Орган по сертификации «ИНСАТ» Некоммерческого партнерства «Институт сертификации автомобилотехники», РОСС RU.0001.11MT35, Российская Федерация	TC RU C-RU.MT35.B.00284 с 17.12.2015 г. по 16.12.2019 г.
Системы отопления, Правила ЕЭК ООН № 122-00	Сертификат соответствия, Орган по сертификации продукции автомобилостроения «ИНСАТ», РОСС RU.0001.11MT35, Российская Федерация	C-RU.MT35.B.00757 с 26.11.2012 г. по 25.11.2016 г. (мод. 5788?2, 5788?3) C-RU.MT35.B.00756 с 26.11.2012 г. по 25.11.2016 г. (мод. 3309, 33096, 33098, 33088, 33086, 33081, 5788?1, 5788?4) C-RU.MT35.B.01418 с 11.08.2014 г. по 10.08.2018 г. (мод. 330811)
Замки и петли дверей, Глобальные технические правила № 1	Сертификат соответствия, Орган по сертификации «ИНСАТ» Некоммерческого партнерства «Институт сертификации автомобилотехники», РОСС RU.0001.11MT35, Российская Федерация	TC RU C-RU.MT35.B.00285 с 17.12.2015 г. по 16.12.2019 г.
Внутренний шум, пункт 2 приложения № 3 к ТР ТС 018/2011	Сертификат соответствия, Орган по сертификации продукции автомобилостроения «ИНСАТ», РОСС RU.0001.11MT35, Российская Федерация Сертификат соответствия, Орган по сертификации «ИНСАТ» Некоммерческого партнерства «Институт сертификации автомобилотехники», РОСС RU.0001.11MT35, Российская Федерация	C-RU.MT35.B.01419 с 11.08.2014 г. по 10.08.2018 г. (мод. 330811 с дв. ЯМЗ-53442) C-RU.MT35.B.01096 с 05.12.2013 г. по 04.12.2017 г. (мод. 330811 с дв. Д-245.7Е3) C-RU.MT35.B.01620 с 16.12.2014 г. по 15.12.2018 г. (33096, 578801, 578804, 578802, 578803 с дв. Cummins) TC RU C-RU.MT35.B.00053 с 10.03.2015 г. по 09.03.2019 г. (33098, 578801, 578802, 578803, 578804 с дв. ЯМЗ-53431) TC RU C-RU.MT35.B.00322 с 23.12.2015 г. по 22.12.2019 г. (33081, 33086 с дв. Д-245.7Е3, 33086, 33088 с дв. ЯМЗ-53442) TC RU C-RU.MT35.B.00331 с 23.12.2015 г. по 22.12.2019 г. (3309, 57880? с дв. Д-245.7Е4)
Содержание вредных (загрязняющих) веществ в воздухе обитаемого помещения транспортного средства, пункт 3 приложения № 3 к ТР ТС 018/2011	— " —	TC RU C-RU.MT35.B.00054 с 10.03.2015 г. по 09.03.2019 г. (57880?, 33098 с дв. ЯМЗ-53431) TC RU C-RU.MT35.B.00323 с 23.12.2015 г. по 22.12.2019 г. (33081, 33086, 330811 с дв. Д-245.7Е3, 33086, 33088, 330811 с дв. ЯМЗ-53442) TC RU C-RU.MT35.B.00332 с 23.12.2015 г. по 22.12.2019 г. (3309, 57880? с дв. Д-245.7Е4)



Приложение № 2

1	2	3
Содержание вредных (загрязняющих) веществ в воздухе обитаемого помещения транспортного средства, пункт 3 приложения № 3 к ТР ТС 018/2011 (продолжение)	Сертификат соответствия, Орган по сертификации «ИНСАТ» Некоммерческого партнерства «Институт сертификации автототехники», РОСС RU.0001.11MT35, Российская Федерация	C-RU.MT35.B.01621 с 16.12.2014 г. по 15.12.2018 г. (33096, 578801, 578804, 578802, 578803 с дв. Cummins)
Устойчивость, пункт 4 приложения № 3 к ТР ТС 018/2011	— " —	TC RU C-RU.MT35.B.00327 с 23.12.2015 г. по 22.12.2019 г. (для мод. 3308??, 3309??, 57880?)
Передняя обзорность, пункт 5 приложения № 3 к ТР ТС 018/2011	— " —	TC RU C-RU.MT35.B.00328 с 23.12.2015 г. по 22.12.2019 г. (для мод. 3308??, 3309??, 57880?)
Вентиляция, отопление и кондиционирование, пункт 6 приложения № 3 к ТР ТС 018/2011	Сертификат соответствия, Орган по сертификации автототехники - механических транспортных средств, запасных частей и принадлежностей АНО "Центр содействия сертификации автототехники", РОСС RU.0001.11MT25, Российская Федерация	C-RU.MT25.B.11232 с 23.12.2013 г. по 23.12.2017 г.
	Сертификат соответствия, Орган по сертификации продукции автомобилестроения «ИНСАТ», РОСС RU.0001.11MT35, Российская Федерация	C-RU.MT35.B.00740 с 16.11.2012 г. по 15.11.2016 г. (мод. 578802, 578803) C-RU.MT35.B.00739 с 16.11.2012 г. по 15.11.2016 г. (мод. 578801, 578804) C-RU.MT35.B.00495 с 22.02.2012 г. по 21.02.2016 г. (мод. 330811)
Защита от разбрызгивания из-под колес, пункт 9 приложения № 3 к ТР ТС 018/2011	Сертификат соответствия, Орган по сертификации «ИНСАТ» Некоммерческого партнерства «Институт сертификации автототехники», РОСС RU.0001.11MT35, Российская Федерация	TC RU C-RU.MT35.B.00335 с 24.12.2015 г. по 23.12.2019 г.
Весовые ограничения, действующие в отношении транспортных средств, пункт 14 приложения № 3 к ТР ТС 018/2011	— " —	TC RU C-RU.MT35.B.00286 с 17.12.2015 г. по 16.12.2019 г.
Требования к транспортным средствам-фуригам для перевозки пищевых продуктов пункт 1.23. приложения № 6 к ТР ТС 018/2011	— " —	TC RU C-RU.MT35.B.00337 с 24.12.2015 г. по 23.12.2019 г.

Одобрение типа транспортного средства № TC RU E-RU.MT02.00041.P1Стр. 19

Приложение № 2

1	2	3
Маркировка и возможность идентификации, приложение № 7 к ТР ТС 018/2011	Декларация о соответствии, Общество с ограниченной ответственностью "Объединенный инженерный центр", Российская Федерация	ТС № RU Д-RU.MT35.B.00068 с 15.12.2015 г. по 14.12.2019 г.

* Допускается установка шин, соответствующих критериям размерности, минимально допустимого индекса нагрузки, минимальной скоростной категории и имеющих отличные от указанных подтверждающие соответствие документы, при наличии на шинах маркировки по Правилам ЕЭК ООН № 54, а также по Правилам ЕЭК ООН № 117 при условии предоставления в орган по сертификации информации об указанной маркировке.

Руководитель органа по сертификации



Подпись

Б.В. Кисуленко

инициалы, фамилия



ОПИСАНИЕ МАРКИРОВКИ ТРАНСПОРТНОГО СРЕДСТВА

1. Место расположения и форма единого знака обращения продукции на рынке государств - членов Таможенного союза:

На специальной табличке, рядом с табличкой изготовителя.

Единый знак обращения продукции на рынке государств - членов Таможенного союза наносится в соответствии с Решением Комиссии Таможенного союза от 15 июля 2011 г. № 711.

2. Место расположения таблички изготовителя:

На задней стойке проема правой двери кабины

3. Место расположения идентификационного номера:

3.1. На табличке изготовителя.

3.2. На правом лонжероне рамы:

- перед передним кронштейном задней рессоры (для всех модификаций, кроме 330811);
- между кронштейнами задней рессоры (только мод. 3308?? с двумя топливными баками);

3.3. На нижней горизонтальной поверхности правого дверного проема (только для 330811)

4. Структура и содержание идентификационного номера (номеров) транспортных средств:

1	2	3	4	5	6	7	8	9	10	11	12	13	14	15	16	17
X	9	6	?	?	?	?	?	?	?	?	?	?	?	?	?	?

поз. 1 – 3 Международный идентификационный код изготовителя (WMI):

X96 – ООО "Автозавод ГАЗ", Российская Федерация.

поз. 4 – 9: Обозначение типа и модификаций транспортного средства:

330860 – для 33086; 330810 – для 33081;
 330811 – для 330811; 330880 – для 33088;
 330900 – для 3309; 330980 – для 33098;
 330960 – для 33096; 578802 – для 578802;
 578801 – для 578801; 578804 – для 578804
 578803 – для 578803;

поз. 10: Модельный год согласно Таблице 1 Приложения № 7 к техническому регламенту Таможенного союза «О безопасности колесных транспортных средств».

поз. 11 – 17: Производственный номер транспортного средства.

Руководитель органа по сертификации



Подпись

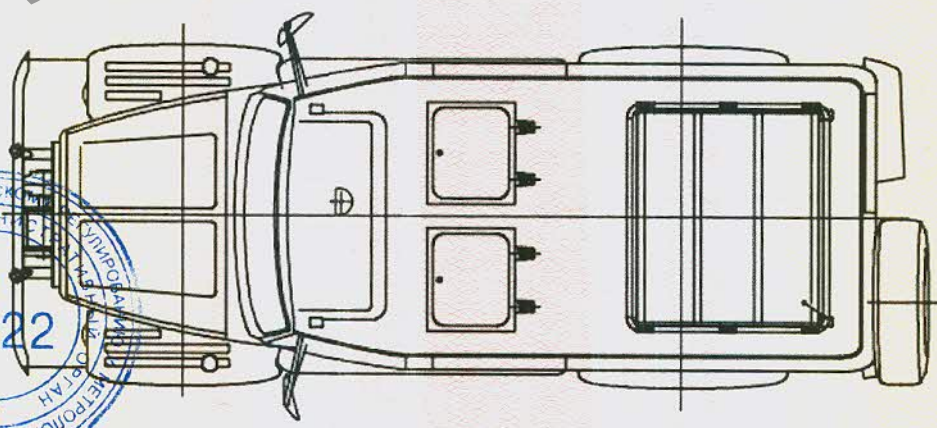
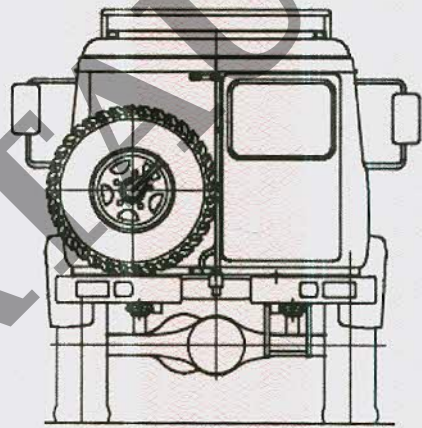
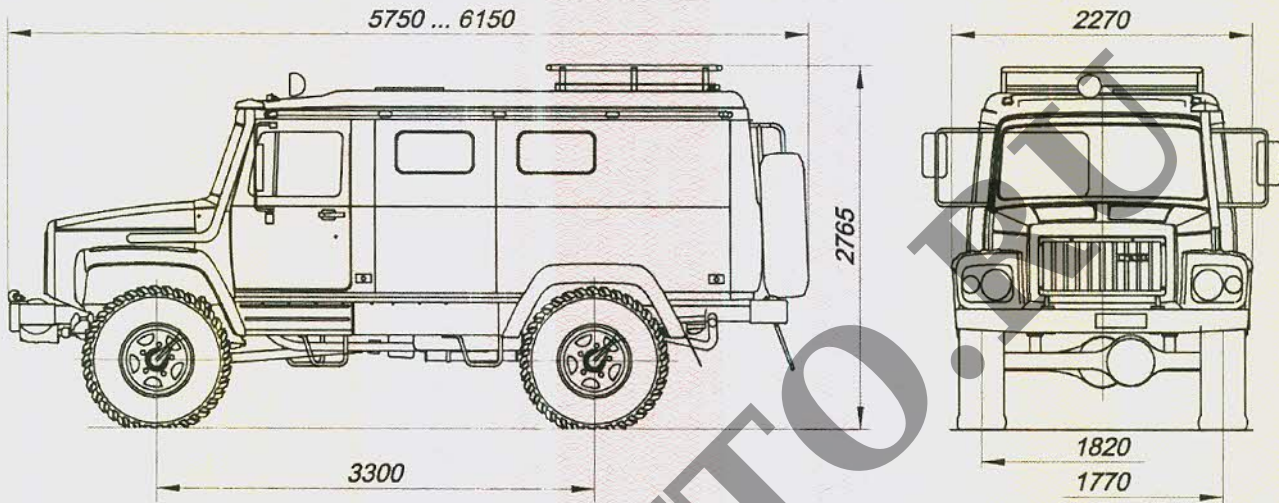
Б.В. Кисуленко

инициалы, фамилия

к одобрению типа транспортного средства № TC RU E-RU.MT02.00041.P1

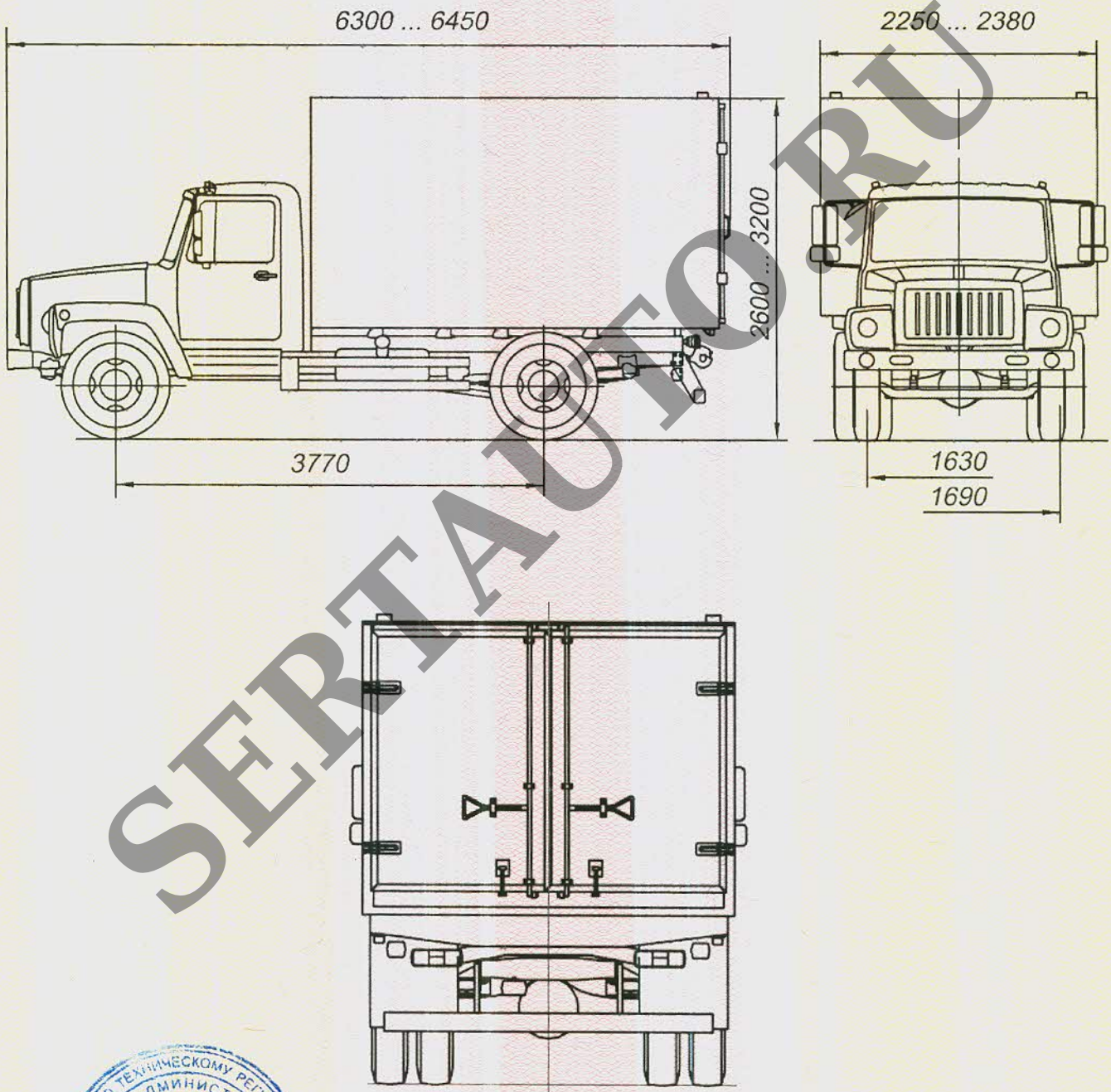
ОБЩИЙ ВИД ТРАНСПОРТНОГО СРЕДСТВА

ГАЗ типа 3308 модификации 330811



Приложение № 4

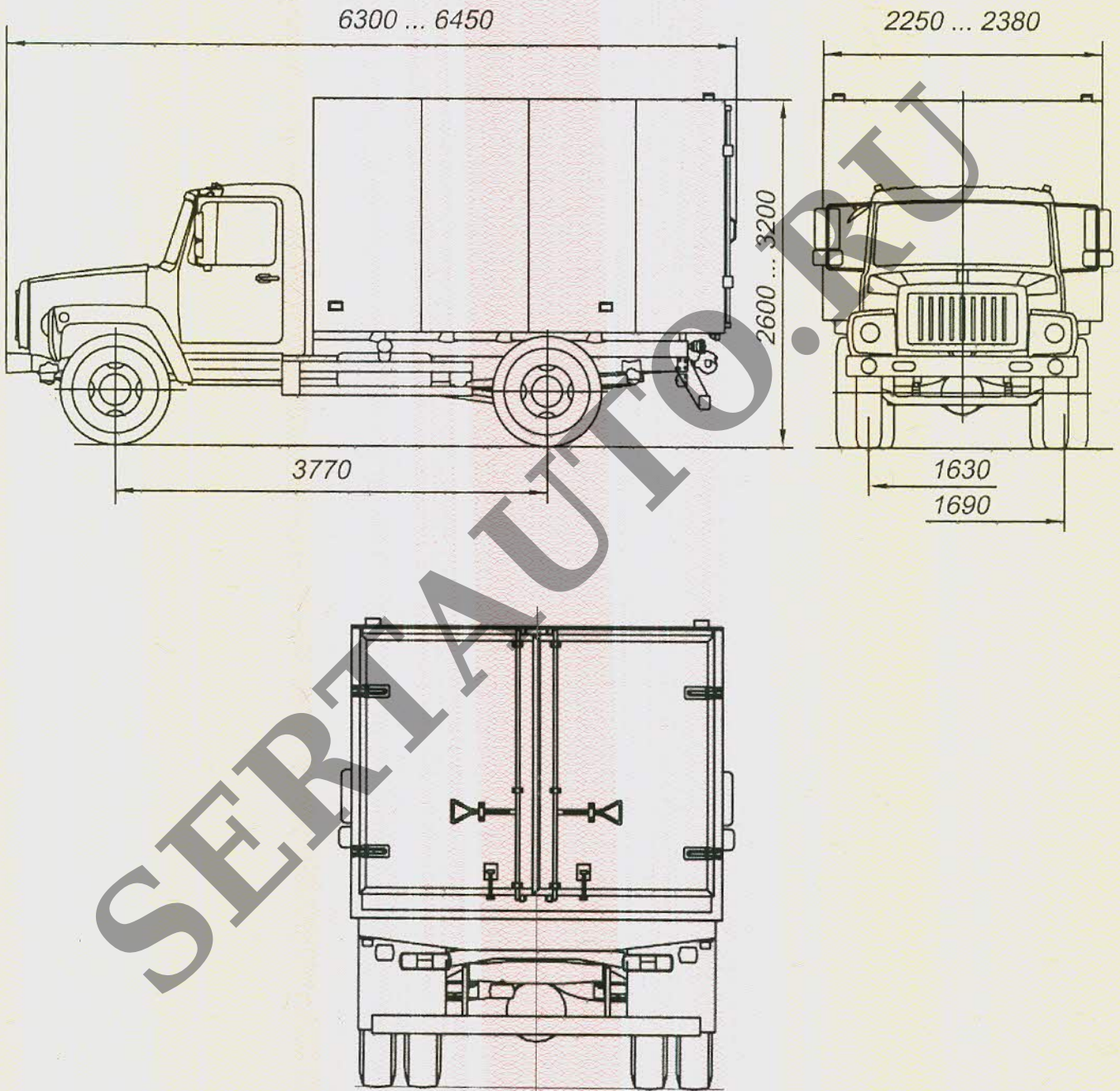
ОБЩИЙ ВИД ТРАНСПОРТНОГО СРЕДСТВА
ГАЗ типа 3309 модификации 578801, 578802



Приложение № 4

ОБЩИЙ ВИД ТРАНСПОРТНОГО СРЕДСТВА

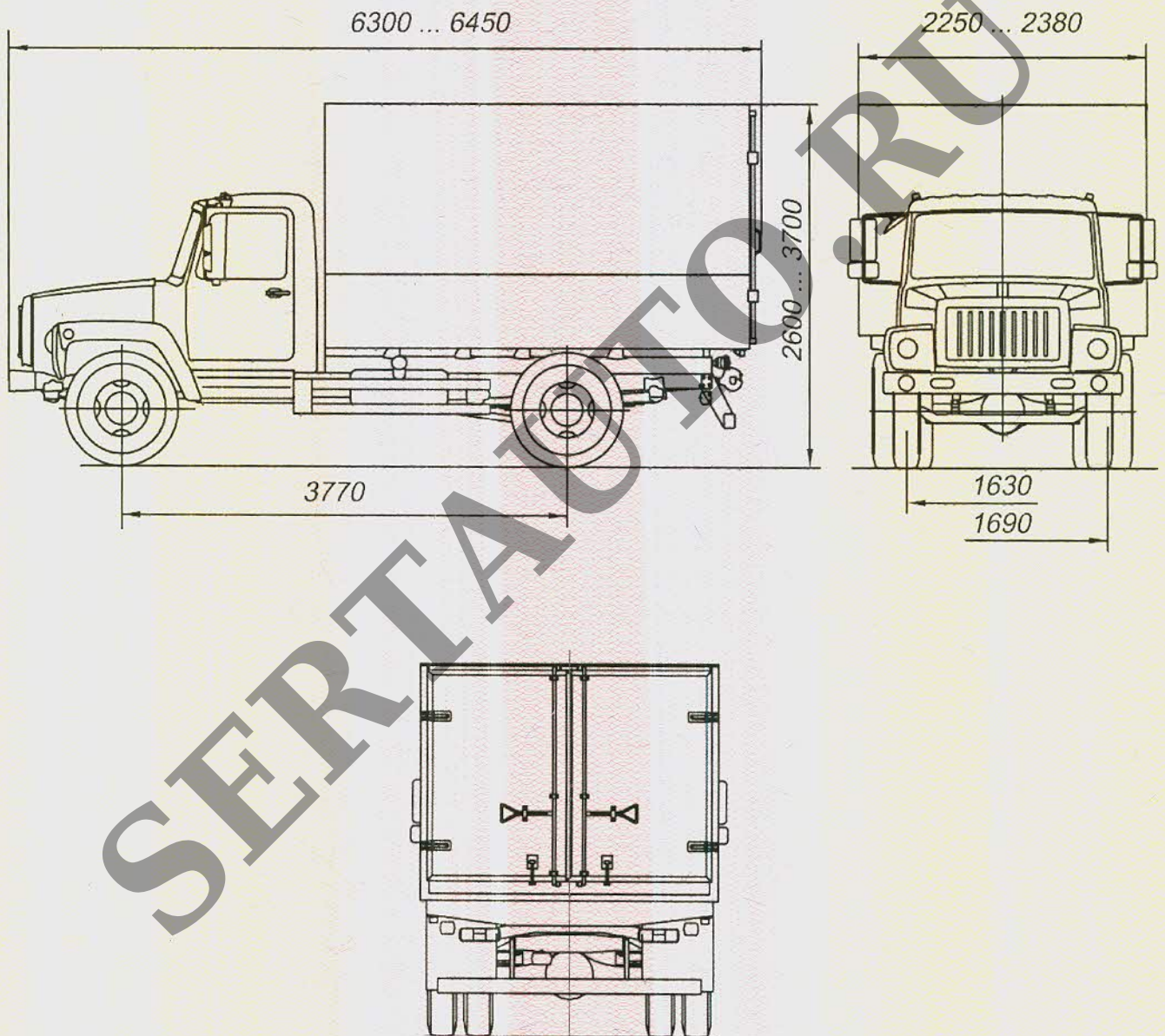
ГАЗ типа 3309 модификации 578803



Приложение № 4

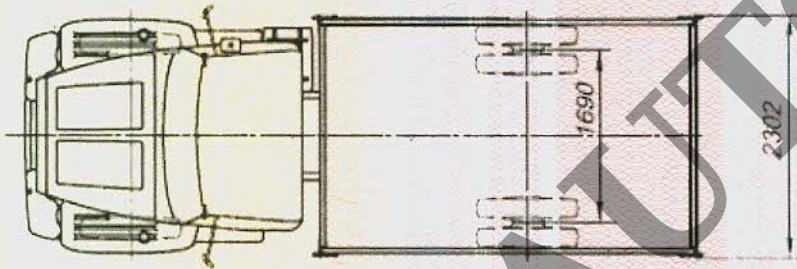
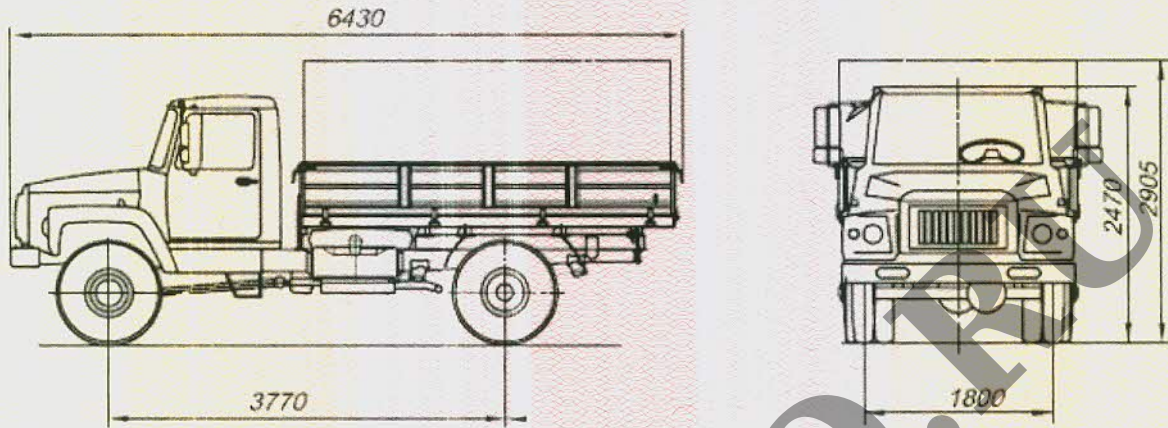
ОБЩИЙ ВИД ТРАНСПОРТНОГО СРЕДСТВА

ГАЗ типа 3309 модификации 578804

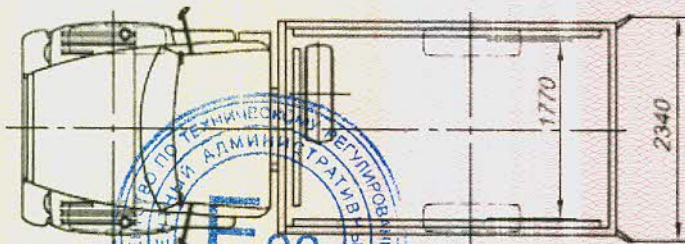
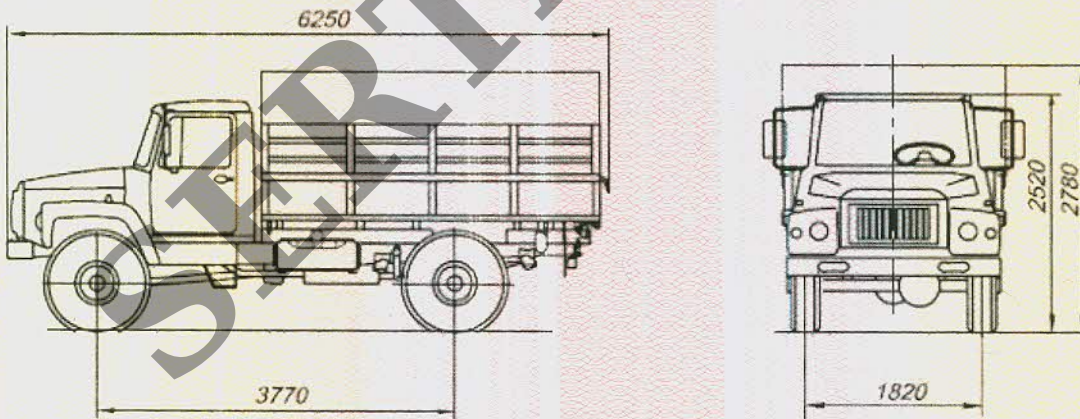


Приложение № 4

ОБЩИЙ ВИД ТРАНСПОРТНОГО СРЕДСТВА
ГАЗ типа 3308 модификации 33086

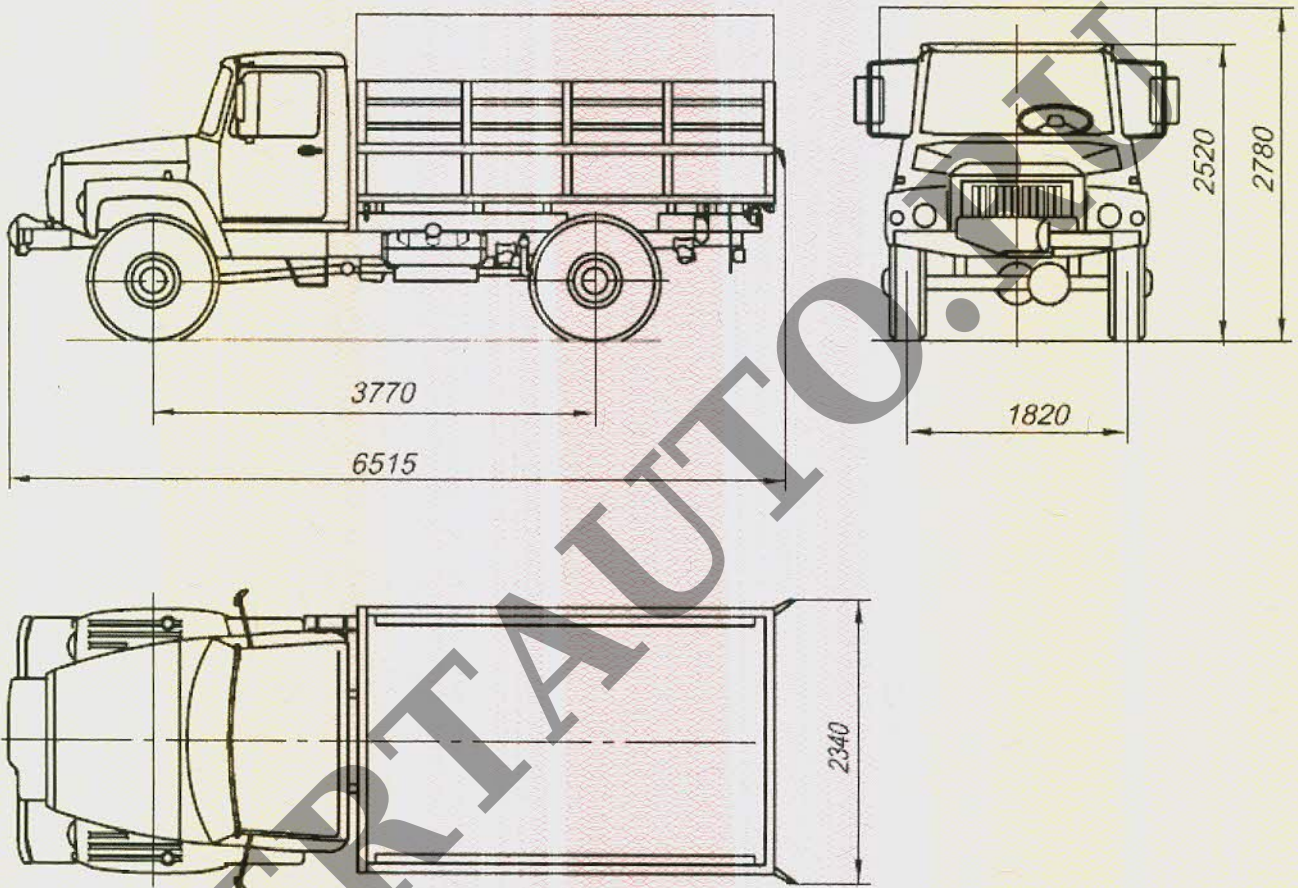


ГАЗ типа 3308 модификации 3308?



Приложение № 4

ОБЩИЙ ВИД ТРАНСПОРТНОГО СРЕДСТВА
ГАЗ типа 3308 модификации с лебедкой (кроме 33086)



Приложение № 4

ОБЩИЙ ВИД ТРАНСПОРТНОГО СРЕДСТВА
ГАЗ типа 3309 модификаций 3309??

