

**РОССИЙСКАЯ ФЕДЕРАЦИЯ**  
**ОДОБРЕНИЕ ТИПА ТРАНСПОРТНОГО СРЕДСТВА**

0008087

№ Е-RU.MT02.B.00588.P1

Срок действия с 11 октября 2012 по 14 сентября 2013

**ОРГАН ПО СЕРТИФИКАЦИИ**

механических транспортных средств и прицепов, их составных частей и предметов оборудования  
“САТР-ФОНД” Межотраслевого Фонда “Сертификация автотранспорта САТР” (ОС “САТР-ФОНД”)  
125480, г. Москва, ул. Героев Панфиловцев, 24, ОГРН: 1027739132530  
№ РОСС RU.0001.11MT02 от 04.06.2009 г. до 04.06.2014 г.  
тел.: (495) 454-42-27, факс: (495) 454-72-12, e-mail: mail@satrfond.ru

**ТРАНСПОРТНЫЕ СРЕДСТВА**

МАРКА	ГАЗ
КОММЕРЧЕСКОЕ НАИМЕНОВАНИЕ	ГАЗель NEXT
ТИП	A
МОДИФИКАЦИИ	A21R22, A21R32, A23R22, A23R32
КАТЕГОРИЯ	N <sub>1</sub>
ЭКОЛОГИЧЕСКИЙ КЛАСС	4
КОД ОКП/ТН ВЭД	45 2110 или 45 1112/ 8704 21
ЗАЯВИТЕЛЬ И ЕГО АДРЕС	Общество с ограниченной ответственностью "Объединенный инженерный центр" (ООО "ОИЦ"), 603004, г. Нижний Новгород, пр. Ленина, 88, Российская Федерация, ОГРН 1075256005868, тел.: (831) 299-09-90, факс: (831) 290-84-10
ИЗГОТОВИТЕЛЬ И ЕГО АДРЕС	Общество с ограниченной ответственностью «Автозавод «ГАЗ» (ООО «Автозавод «ГАЗ»»), 603004, г. Нижний Новгород, пр. Ильича, 5, Российская Федерация, ОГРН 1045206907877, тел.: (831) 290-83-62, факс: (831) 290-84-10
ПРЕДСТАВИТЕЛЬ ИЗГОТОВИТЕЛЯ И ЕГО АДРЕС	Общество с ограниченной ответственностью "Объединенный инженерный центр" (ООО "ОИЦ"), 603004, г. Нижний Новгород, пр. Ленина, 88, Российская Федерация, ОГРН 1075256005868, тел.: (831) 299-09-90, факс: (831) 290-84-10
СБОРОЧНЫЙ ЗАВОД И ЕГО АДРЕС	Общество с ограниченной ответственностью «Автозавод «ГАЗ» (ООО «Автозавод «ГАЗ»»), 603004, г. Нижний Новгород, пр. Ильича, 5, Российская Федерация, ОГРН 1045206907877, тел.: (831) 290-83-62, факс: (831) 290-84-10
ПОСТАВЩИК СБОРОЧНОГО КОМПЛЕКТА И ЕГО АДРЕС	

соответствуют установленным в Российской Федерации требованиям технического регламента о безопасности колесных транспортных средств.



Одобрение типа транспортного средства № .....

Действие данного ОДОБРЕНИЕ ТИПА ТРАНСПОРТНОГО СРЕДСТВА распространяется на серийно выпускаемую продукцию.

Данное ОДОБРЕНИЕ ТИПА ТРАНСПОРТНОГО СРЕДСТВА без приложений недействительно.

Приложение № 1. Общие характеристики транспортного средства

Приложение № 2. Перечень документов, явившихся основанием для оформления ОДОБРЕНИЯ ТИПА ТРАНСПОРТНОГО СРЕДСТВА

Приложение № 3. Описание маркировки транспортного средства

Приложение № 4. Общий вид транспортного средства на семи страницах

#### ДОПОЛНИТЕЛЬНАЯ ИНФОРМАЦИЯ

Отсутствует

Руководитель органа по сертификации



подпись

Б.В. Кисуленко

инициалы, фамилия

**ОДОБРЕНИЕ ТИПА ТРАНСПОРТНОГО СРЕДСТВА УТВЕРЖДЕНО.**

Внесена запись в реестр за № E-RU.MT02.B.00588.P1 от 11 октября 2012

Заместитель руководителя

**РОССТАНДАРТА**

наименование федерального органа исполнительной власти, выполняющего функции компетентного административного органа Российской Федерации в соответствии с Женевским Соглашением 1958 года

подпись

А.В. Зажигалкин

инициалы, фамилия



к Одобрению типа транспортного средства № E-RU.MT02.B.00588.P1

## ОБЩИЕ ХАРАКТЕРИСТИКИ ТРАНСПОРТНОГО СРЕДСТВА

Колесная формула /ведущие колеса	4 × 2 / задние			
Схема компоновки транспортного средства	полукапотная			
Расположение двигателя	переднее продольное			
Исполнение грузозачного пространства	бортовая платформа, с дугами и тентом или без них или бортовая платформа с передним высоким бортом, с тентом и задними распашными воротами (для A21R22, A21R32); фургон общего назначения или фургон изотермический или хлебный фургон (для A23R22, A23R32)			
Кабина	цельнометаллическая трехместная			
	для модификаций:			
	A21R22	A21R32	A23R22	A23R32
<b>Габаритные размеры, мм</b>				
- длина	5630	6709	5612	6610
- ширина		2068...2100		
высота:				
- по кабине		2140		
- по тенту / фургону	2770		2200...3050	
База, мм	3145	3745	3145	3745
Колея передних / задних колес, мм		1750/1560		
Масса транспортного средства в снаряженном состоянии, кг	2000...2100	2185...2415	2206...2456	2292...2577
Полная масса транспортного средства, кг (технически допустимая)		3500		
Максимальная осевая масса, кг (технически допустимая)				
- переднюю ось, кг		1550		
- заднюю ось, кг		2600		
Максимальная масса прицепа, кг	буксировка прицепа не предусмотрена			
<b>Двигатель</b> (марка, тип)	Beijing Foton Cummins Engine, P.R. China Cummins ISF 2.8s4129P четырёхтактный дизель			
- количество и расположение цилиндров	4, рядное			
- рабочий объем цилиндров, см <sup>3</sup>	2776			
- степень сжатия	16.5			
Максимальная мощность, кВт (мин <sup>-1</sup> ) по Правилам ЕЭК ООН № 85	88.3 (3600)			
Максимальный крутящий момент, Нм (мин <sup>-1</sup> )	270 (1400...900)			
Топливо	дизельное			
<b>Система питания</b>	впрыск топлива под давлением			
Блок управления (маркировка)	CM 2220			
ТНВД (тип, маркировка)	Bosch CR/CP 1H3/L85/10-789S			
Форсунки (тип, маркировка)	Bosch 0 445			
Нагнетатель воздуха (тип, маркировка)	Holset, HE211W			
Воздушный фильтр (тип, маркировка)	AK2705A-1109010 с бумажным элементом			
Глушитель шума впуска	A21R22-1109196			
<b>Система выпуска и нейтрализации отработавших газов</b>	один глушитель и система нейтрализации отработавших газов			
Нейтрализатор (маркировка)	A21R22-1206005			
Глушитель (маркировка)	A21R22-1201008		A21R32-1201008	

к Одобрению типа транспортного средства № E-RU.MT02.B.00588.P1

Трансмиссия (тип)	механическая		
Сцепление (марка, тип)	сухое, однодисковое, с гидравлическим приводом		
Коробка передач (марка, тип)	с ручным управлением		
- число передач	вперед -5, назад -1		
- передаточные числа	I -	3.786	
	II -	2.188	
	III -	1.304	
	IV -	1.000	
	V -	0.794	
	3.X -	3.280	
Главная передача (тип, маркировка)	гипоидная		
- передаточное число	4.3		
<b>Подвеска</b>			
Передняя (описание)	независимая, на поперечных рычагах с цилиндрическими винтовыми пружинами, с телескопическими амортизаторами, со стабилизатором поперечной устойчивости		
Задняя (описание)	зависимая, на продольных полуэллиптических рессорах с телескопическими амортизаторами, со стабилизатором поперечной устойчивости (для мод. A21R??, A23R??) или без него (A23R??)		
Рулевое управление (описание)	с гидроусилителем		
- рулевой механизм (тип, маркировка)	типа «шестерня-рейка», 7853.974.561		
<b>Тормозные системы</b>			
Рабочая (описание)	гидравлический двухконтурный привод с разделением по осям, с вакуумным усилителем, без АБС, тормозные механизмы передних колес – дисковые, задних колес – барабанные		
Запасная (описание)	каждый контур рабочей тормозной системы		
Стояночная (описание)	механический (тросовый) привод к тормозным механизмам задних колес		
- усилитель (маркировка)	вакуумный, двухкамерный A21R23.3510009-10		
- главный цилиндр (маркировка)	A21R23.3510009-10		
- цилиндр колесный заднего тормоза (маркировка)	24-3501040-01		
<b>Шины</b>			
размерность	минимально допустимый индекс нагрузки	скоростная категория	статический радиус, мм
185/75R16C	104/102	Q	310

Оборудование транспортного средства по заказу: автономный подогреватель

Руководитель органа по сертификации



подпись

Б.В. Кисуленко

инициалы, фамилия

**ОПИСАНИЕ МАРКИРОВКИ ТРАНСПОРТНОГО СРЕДСТВА**

1. Место расположения и форма знака обращения на рынке:  
 На специальной табличке, расположенной рядом с табличкой изготовителя.  
 Знак обращения на рынке выполнен в соответствии с Постановлением Правительства Российской Федерации от 19 ноября 2003 г. № 696.
2. Место расположения таблички изготовителя:  
 На задней стойке проема правой двери кабины
3. Место расположения идентификационного номера:  
 На табличке изготовителя, на правом лонжероне рамы перед передним кронштейном задней рессоры
4. Структура и содержание идентификационного номера транспортных средств:

1	2	3	4	5	6	7	8	9	10	11	12	13	14	15	16	17
X	9	6	A	2	?	R	?	2	?	?	?	?	?	?	?	?

- поз. 1 - 3: X96 – международный идентификационный код изготовителя (WMI) – ООО "Автозавод "ГАЗ", Российская Федерация.
- поз. 4: Код типа ТС  
A
- поз. 5: Назначение  
2 – грузовой автомобиль
- поз. 6: Исполнение  
1 – кабина с одним рядом сидений, бортовая платформа  
3 – кабина с одним рядом сидений, фургон
- поз. 7: Тип трансмиссии:  
R – 4x2, задний привод
- поз. 8: База / полная масса ТС:  
2 – база 3145 мм / полная масса не выше 3500 кг.  
3 – база 3745 мм / полная масса не выше 3500 кг.
- поз. 9: Тип двигателя  
2 – дизель
- поз. 10: Модельный год согласно Таблице 1 Приложения № 8 к техническому регламенту о безопасности колесных транспортных средств.
- поз. 11 - 17: Производственный номер транспортного средства.



Руководитель органа по сертификации

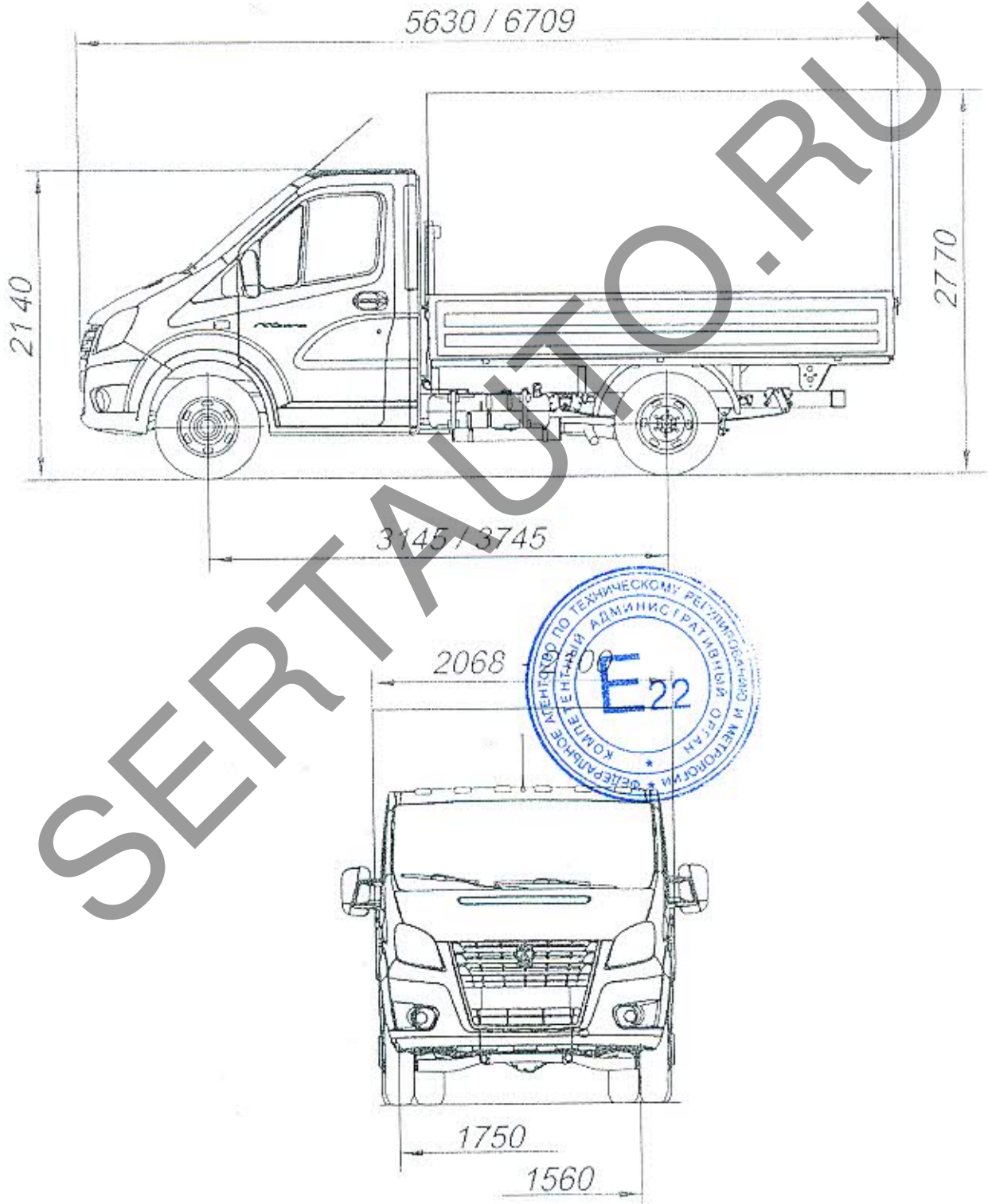


подпись

Б.В. Кисуленко  
инициалы, фамилия

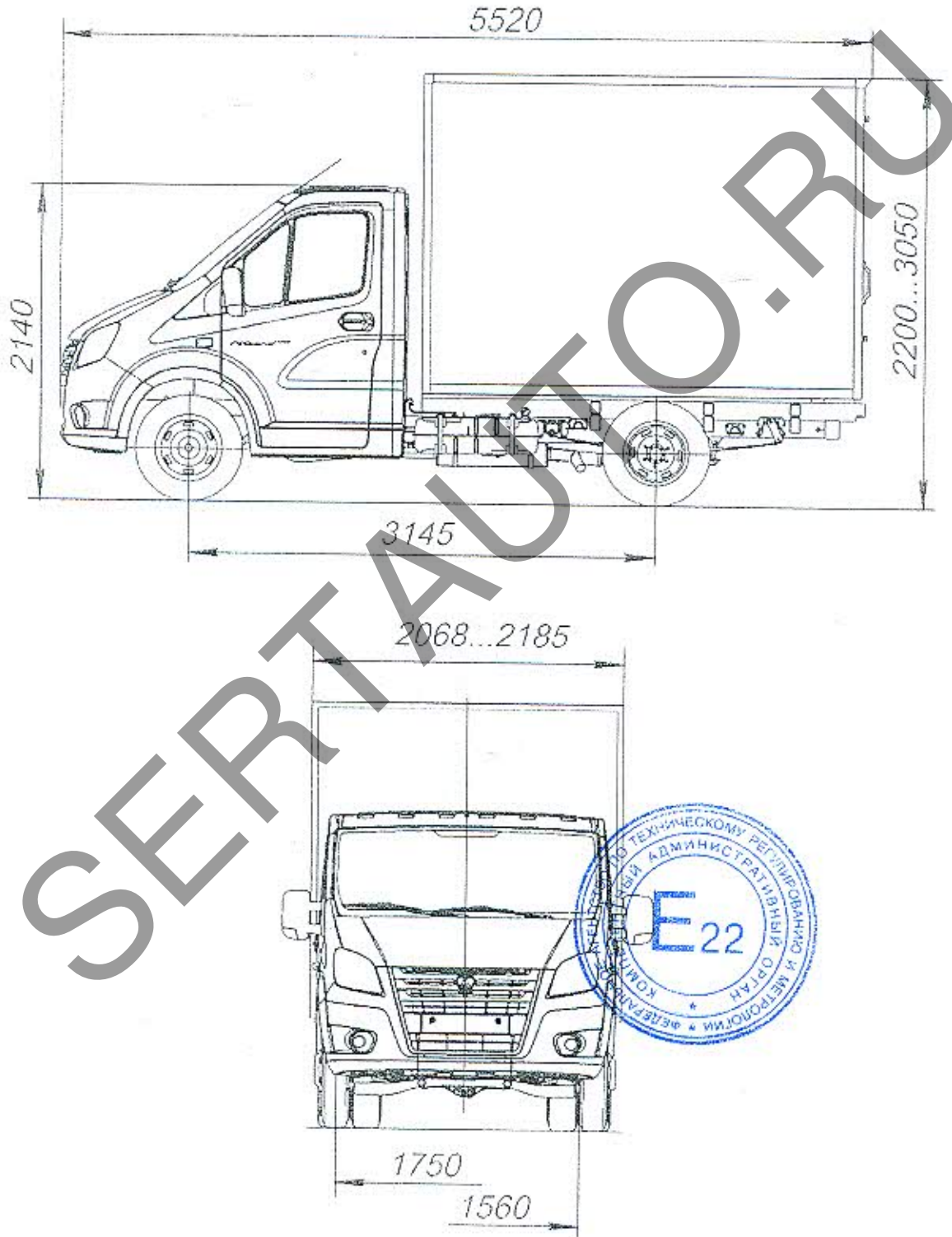
к Одобрению типа транспортного средства № E-RU.MT02.B.00588.P1

ОБЩИЙ ВИД ТРАНСПОРТНОГО СРЕДСТВА  
ГАЗ тип А модификации А21R22, А21R32  
бортовая платформа, с дугами и тентом или без них



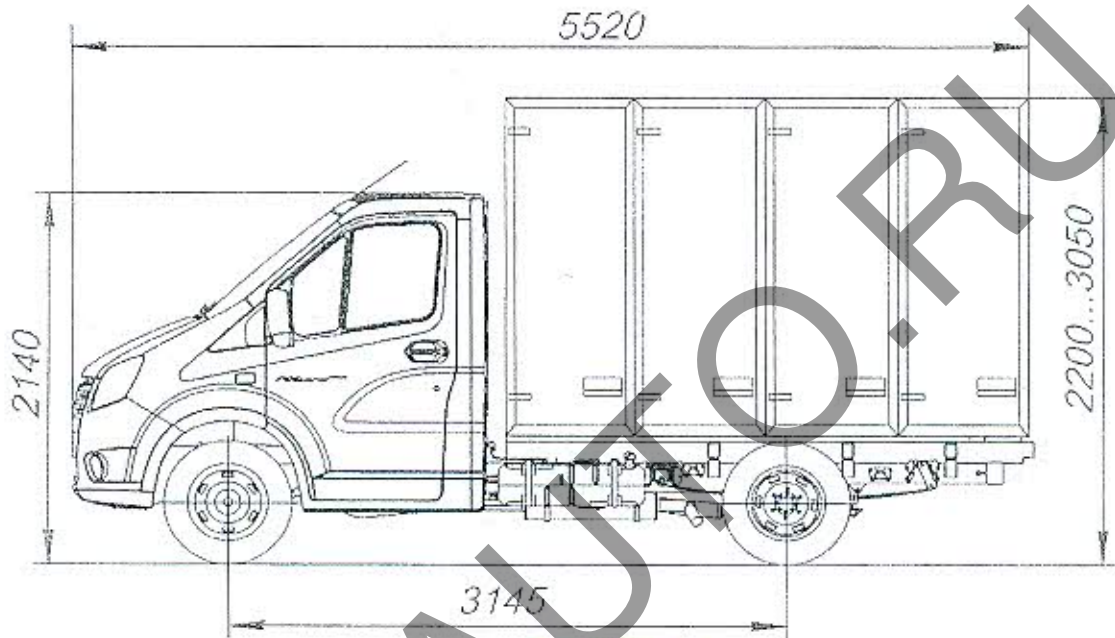
к Одобрению типа транспортного средства № E-RU.MT02.B.00588.P1

ОБЩИЙ ВИД ТРАНСПОРТНОГО СРЕДСТВА  
ГАЗ тип А модификации А23R22  
фургон общего назначения или фургон изотермический



к Одобрению типа транспортного средства № E-RU.MT02.B.00588.P1

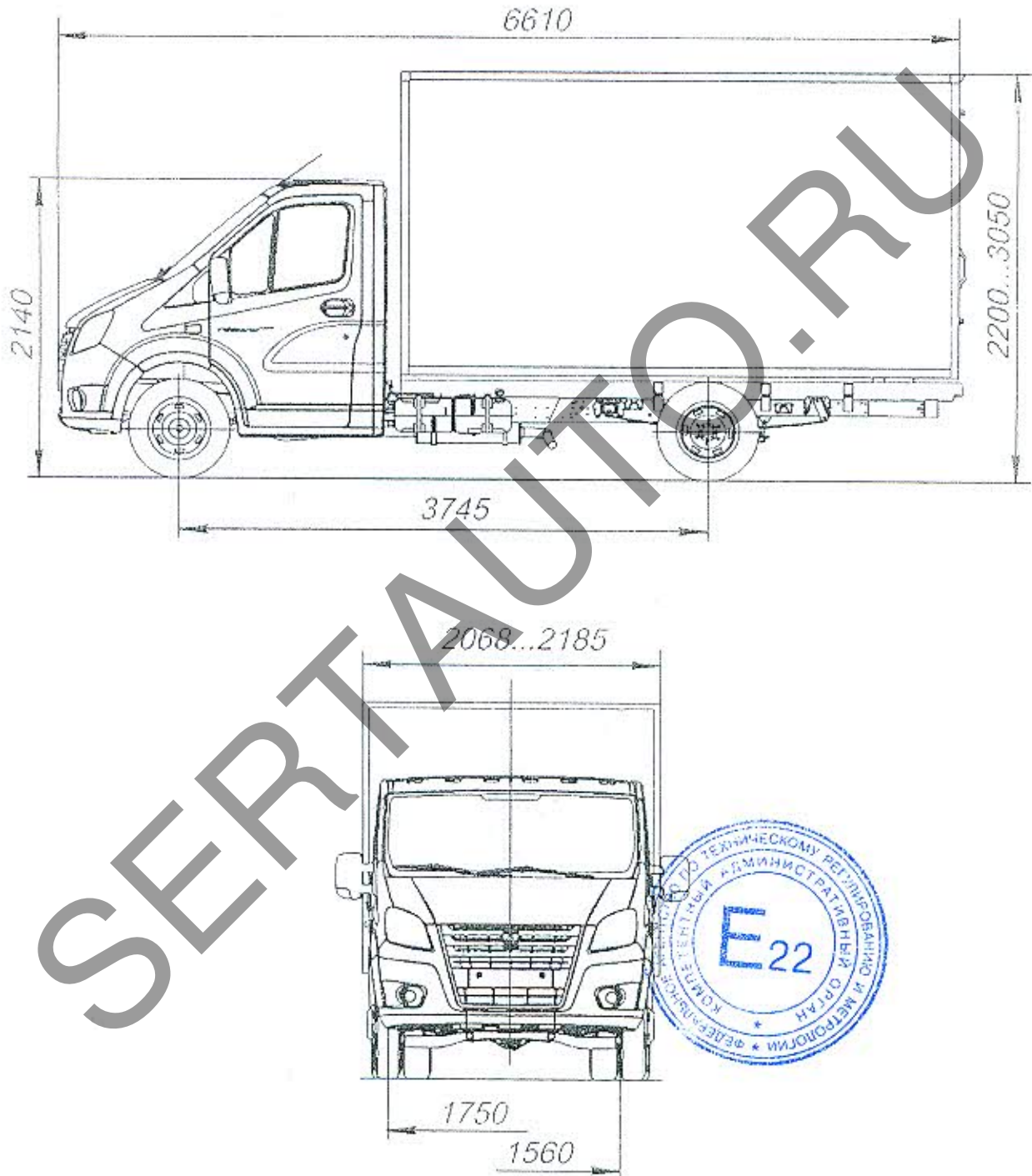
ОБЩИЙ ВИД ТРАНСПОРТНОГО СРЕДСТВА  
ГАЗ тип А модификации А23R22  
хлебный фургон





к Одобрению типа транспортного средства № E-RU.MT02.B.00588.P1

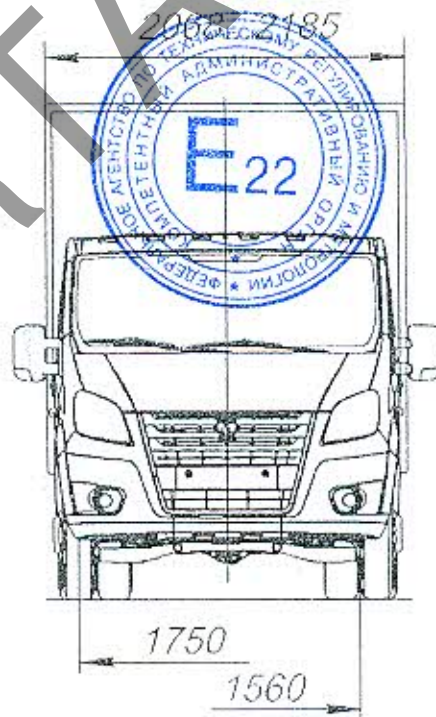
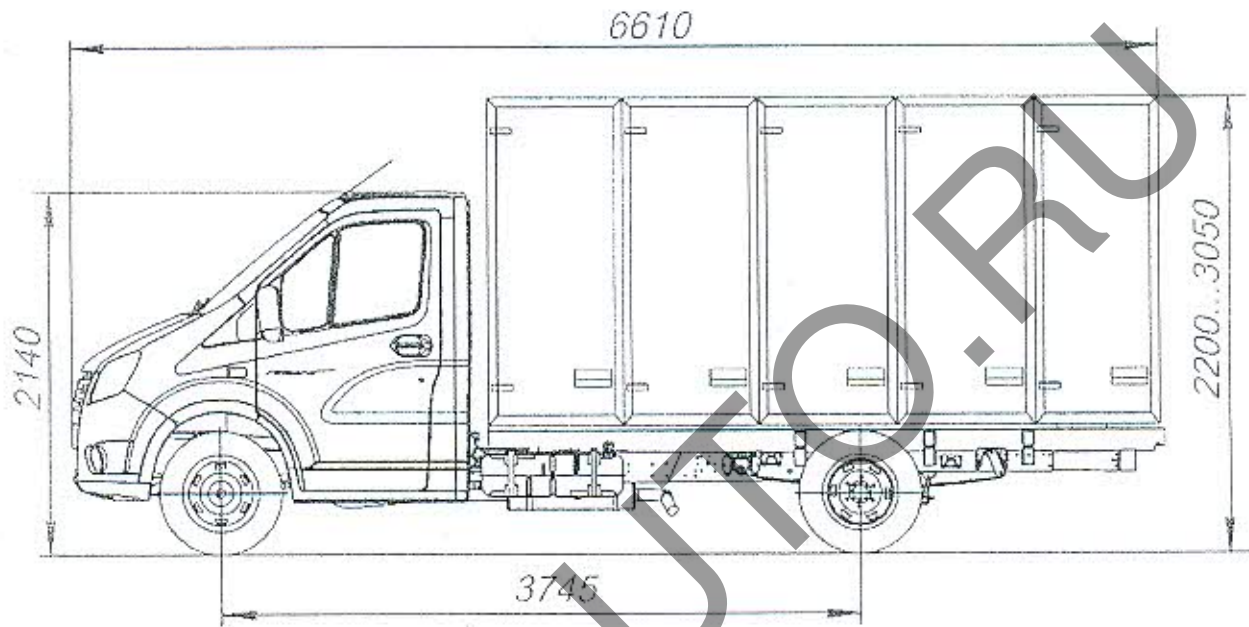
**ОБЩИЙ ВИД ТРАНСПОРТНОГО СРЕДСТВА**  
**ГАЗ тип А модификации А23R32**  
**фургон общего назначения или фургон изотермический**



к Одобрению типа транспортного средства № E-RU.MT02.B.00588.P1

ОБЩИЙ ВИД ТРАНСПОРТНОГО СРЕДСТВА

ГАЗ тип А модификации А23R32  
хлебный фургон

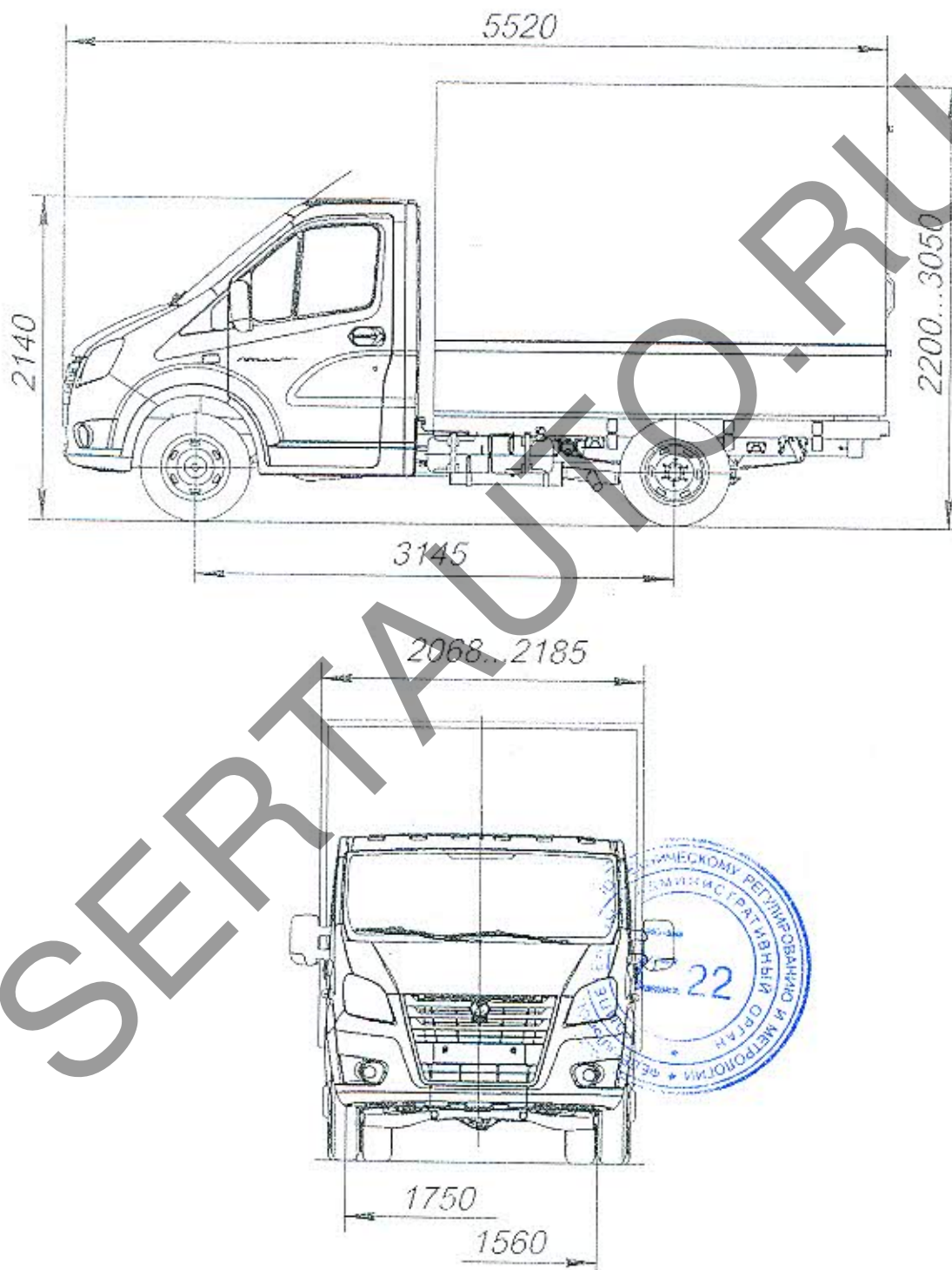


к Одобрению типа транспортного средства № E-RU.MT02.B.00588.P1

**ОБЩИЙ ВИД ТРАНСПОРТНОГО СРЕДСТВА**

**ГАЗ тип А модификации А21R22**

бортовая платформа с передним высоким бортом, с тентом и задними распашными воротами



к Одобрению типа транспортного средства № E-RU.MT02.B.00588.P1

**ОБЩИЙ ВИД ТРАНСПОРТНОГО СРЕДСТВА**

ГАЗ тип А модификации А21R32

бортовая платформа с передним высоким бортом, с тентом и задними распашными воротами

