

**НЕКОММЕРЧЕСКОЕ ПАРТНЕРСТВО «ЦЕНТР ПО СЕРТИФИКАЦИИ УСЛУГ НА  
АВТОМОБИЛЬНОМ ТРАНСПОРТЕ «РЕСПЕКТ»  
(ОРГАН ПО СЕРТИФИКАЦИИ ПРОДУКЦИИ АВТОМОБИЛЕСТРОЕНИЯ)  
ГР.№ РОСС RU.0001.11MT30 от 02 марта 2009г.  
194044, г. Санкт-Петербург, Выборгская наб, д. 47, лит. Д, пом. 8Н тел./факс 333-20-02**

**РОСС CN.MT30.E00052**

2011  
19 сентября -----

Марка транспортного средства SONIK, HAOLON, FORTUNE, TAURIS, JONDAI  
 Тип транспортного средства YH50QT, YHXTE, KG, MS  
 Модификации CA, CB, CC, CD, CE, CF, CH, CJ, CK, CL, CM, AA, AB, AC, AD, AE, AF, AD, AH, AJ, AK, AL, AM, A1A, A1B, A1C, A1D, A1E, A1F, A1D, A1H, A1J, A1K, A1L, A1M, (для YH50QT);  
 502, 503, 504 (для YHXTE);  
 00A (для KG);  
 00A (для MS).  
 Коммерческое наименование ---  
 Категория транспортного средства L<sub>1</sub>  
 Код ТН ВЭД 8711 10  
 Код VIN LYXT?BP??... (для YH50QT);  
 LYXTCBP??... (для YHXTE);  
 LYXKG??... (для KG);  
 LYXMS??... (для MS).  
 Заявитель, представитель изготовителя и его адрес ООО «Соникмоторс.ру», 680000, Р.Ф., г. Хабаровск, ул. Тихоокеанская 73  
 Изготовитель и его адрес JIANGSU SINIKI SONIK MOTOR TECHNOLOGY CO., LTD,  
 No.513, East Jincheng Road, Meicun Industry Zone, Wuxi, 214112, Jiangsu, P.R.  
 China

**ОБЩИЕ ХАРАКТЕРИСТИКИ ТРАНСПОРТНОГО СРЕДСТВА**

Количество и расположение колес	2, в ряд			
Колесная формула / ведущие колеса	2 x 1 / заднее			
Схема компоновки транспортного средства	двигатель расположен поперечно в пределах базы			
Число мест спереди/сзади	1/1			
Рама	сварная, трубчатая			
	MS	KG	YH50QT	YHXTE
Габаритные размеры, мм				
длина	1925	1900	1825...1840	1665...1700
ширина	700	700	670...702	610...655
высота	1080	1120	1170...1180	1050...1100
База, мм	1220	1265	1280 (для ?A, ?B, ?C, ?D, ?E, ?F, ?G, ?H); 1340 (для ?J); 1330 (для ?K, ?L); 1310 (для ?M)	1170 (для 502); 1230 (для 503); 1215 (для 504)

## РОСС CN.MT30.E00052

	MS	KG	YH50QT		YHXTE
Масса снаряженного транспортного средства, кг (ГОСТ Р 52051-2003)	91	103	84 (для ?А, ?В, ?С, ?D, ?E, ?F, ?G, ?H); 94 (для ?J, ?K, ?L, ?M);		80 (для 502); 71 (для 503 и 504)
Полная масса транспортного средства, кг	251	258	245		230 (для 502); 226 (для 503 и 504)
Полная масса транспортного средства, приходящаяся:					
- на переднее колесо, кг	71	83	100		92 (для 502); 72 (для 503 и 504)
- на заднее колесо, кг	180	175	145		138 (для 502); 154 (для 503 и 504)
Двигатель (марка, тип)	JIANGSU SINSKI SONIK MOTOR TECHNOLOGY CO., LTD SONIK				
Для модификаций:	YHXTE 502	503, 504 139QMB	C?	YH50QT A?	A1?
	четырёхтактный, бензиновый, воздушного охлаждения		двухтактный, бензиновый, воздушного охлаждения		
	1 – под углом 10 <sup>0</sup> от горизонтали		1 – горизонтально		
- количество и расположение цилиндров					
- рабочий объем, см <sup>3</sup>	49.5		49		49.2
- степень сжатия	10.5		7.5		6.9
Максимальная мощность, кВт (мин <sup>-1</sup> )	2.4 (8250)	2.2 (8000)	2.0 (7000)	3.2 (7000)	3.0 (7500)
Максимальный крутящий момент, Нм (мин <sup>-1</sup> )	3.5 (4500)	3.9 (4500)	3.0 (4500)	4.4 (6500)	4.0 (6500)
Топливо	бензин с октановым числом не менее: 92				
Система питания	карбюраторная				
Карбюратор (марка, тип)	DENI PD18J	YOULI PD18J	DENI PD18J	TUNGSHEN G PZ19J	MIKUNI 16
Воздушный фильтр (марка, тип)	HENBO Foam		HENBO HB		HD 3XG
Система зажигания	электронная бесконтактная (CDI)				
Катушка зажигания (марка, тип)	YILIN YL		XINGGUANG PM50-1		HCE AX50
Свечи зажигания (марка, тип)	C6NSA		CR7HSA		
Система выпуска и нейтрализации отработавших газов	глушитель с встроенным нейтрализатором, расположен справа				
Глушитель (марка, тип)	e9 SONIK PAS		e9 B08		
Двигатель (марка, тип)	JIANGSU SINSKI SONIK MOTOR TECHNOLOGY CO., LTD SONIK				
	KG	139QMB		MS	1P39FMB
	четырёхтактный, бензиновый, воздушного охлаждения				
	1 – под углом 10 <sup>0</sup> от горизонтали				
- количество и расположение цилиндров					
- рабочий объем, см <sup>3</sup>	49				48
- степень сжатия	7.5				8.8
Максимальная мощность, кВт (мин <sup>-1</sup> )	3.1 (8000)				3.6 (8000)
Максимальный крутящий момент, Нм (мин <sup>-1</sup> )	4.9 (4750)				5.5 (5500)
Топливо	бензин с октановым числом не менее: 92				

## POCC CN.MT30.E00052

Система питания		карбюраторная	
Карбюратор (марка, тип)	DENI PD18J		DENI PZ19
Воздушный фильтр (марка, тип)	SONIK HB		SONIC MS
Система зажигания		электронная бесконтактная (CDI)	
Катушка зажигания (марка, тип)		XINGGUANG PM50-1	
Свечи зажигания (марка, тип)		A7TC	
Система выпуска и нейтрализации отработавших газов	глушитель с встроенным нейтрализатором, расположен справа		
Глушитель (марка, тип)	e9 SONIK PAS YHXTE, KG		e9 SONIK MS YH50QT
Трансмиссия		механическая	
Сцепление		автоматическое, центробежное, сухого типа	
Коробка передач (марка, тип)		автоматический бесступенчатый клиноременный вариатор	
– число передач		вперед – / назад - нет	
– передаточные числа:			
минимальное -	0.84		0.84 (для C?) или 0.87 (для A?, A1?)
максимальное -	2.40		2.40 (для C?) или 2.63 (для A?, A1?)
Главная передача (марка, тип)		двойная, цилиндрическая, косозубая	
передаточное число -	11.05		11.05 (для C?) или 13.53 (для A?, A1?)
Трансмиссия		механическая	
Сцепление		многодисковое, в масляной ванне	
Коробка передач (марка, тип)		механическая, с ножным переключением передач	
– число передач		вперед – 4 / назад - нет	
– передаточные числа коробки передач:			
	-I		3.272
	-II		1.938
	-III		1.350
	-IV		1.043
Главная передача (марка, тип)		цепная	
– передаточное число		6.643	
Подвеска			
– передняя		телескопическая вилка с пружинно-гидравлическими амортизаторами	
– задняя		пружинная, маятникового типа с телескопическими амортизатором	
Рулевое управление (марка, тип)		мотоциклетного типа	
Тормозные системы			
– рабочая		передний тормозной механизм дисковый с ручным гидравлическим приводом, задний тормозной механизм – барабанный с ручным механическим приводом (для YHXTE, KG, YH50QT) или передний тормозной механизм барабанный с ручным механическим приводом, задний тормозной механизм – барабанный с ножным механическим приводом (для MS)	

## РОСС CN.MT30.E00052

Шины	размерность (передние ÷ задние)	индекс несущей способности (передние ÷ задние)	категория скорости (передние ÷ задние)
	2.50-15 ÷ 2.75-17	для MS 42 ÷ 49	P ÷ P
	120/90-10 ÷ 120/90-10	для KG 71 ÷ 71	J ÷ J
	120/70-12 ÷ 120/70-12	для YH50QT 56 ÷ 56	J ÷ J
	120/70-12 ÷ 120/70-12	58 ÷ 58	J ÷ J
	120/70-12 ÷ 120/70-12	51 ÷ 51	M ÷ M
		для YHXTE	
для 502	3.50-10 ÷ 3.50-10	56 ÷ 56	J ÷ J
для 503, 504	3.00-10 ÷ 3.00-10	43 ÷ 43	J ÷ J
	3.00-10 ÷ 3.00-10	42 ÷ 42	J ÷ J

SONIK, HAOLON, FORTUNE, TAURIS, JONDAI - YH50QT, YHXTE,  
KG, MS

Описание маркировки транспортного средства приведено в приложении № 2.  
Общие виды транспортных средств на четырех страницах приведены в приложении № 3.

А.И.Попов

А.В.Зажигалкин

Действует с 20 сентября 2010г.

15

сентября

-----

## РОСС CN.MT30.E00052

Приложение № 1 к "одобрению типа транспортного средства"

**СВОДНЫЙ ЛИСТ**  
 "сообщений, касающихся официального утверждения типа транспортного средства",  
 сертификатов соответствия или протоколов испытаний

Нормативные документы	Наименование органа, выдавшего "сообщение...", сертификат соответствия или испытательной лаборатории, выдавшей протокол испытаний	Номер документа и дата выдачи
1	2	3
Правила ЕЭК ООН № 3-02 Световозвращатели	Ministerio de Industria, Turismo y Comercio, Spain	IA-E9-02.1268 IA-E9-02.1269 IA-E9-02.1270
Директива ЕС 97/24/8 (Правила ЕЭК ООН № 10-02, включая дополнение 2) Электромагнитная совместимость	то же	e9*2002/24*0109*11 e9*2002/24*0168*02 e9*2002/24*0333*00 e9*2002/24*0316*00
Директива ЕС 97/24/2 (Правила ЕЭК ООН № 37-03) Лампы накаливания	— " — " —	то же
Директива ЕС 97/24/5 (Правила ЕЭК ООН № 47-00) Выбросы вредных (загрязняющих) веществ	— " — " —	— " — " —
Правила ЕЭК ООН № 50-00, включая дополнение 7 Осветительные устройства мотоциклов	RDW, The Netherlands	E4-50R-000680 E4-50R-000787 E4-50R-001012 E4-50R-000679 E4-50R-0011124 E4-50R-0012027 E4-50R-0010820 E4-50R-0011204 E4-50R-0011236 E4-50R-001305 E4-50R-0012405 E4-50R-0012333 E4-50R-0012026 E4-50R-0012143 E4-50R-001044 E4-50R-001045 E4-50R-001043 E4-50R-000828 E4-50R-0012332 E4-50R-001089 E4-50R-001090 E4-50R-001347

## POCC CN.MT30.E00052

1	2	3
Правила ЕЭК ООН № 50-00, включая дополнение 7 Осветительные устройства мотоциклов	RDW, The Netherlands  Ministerio de Industria, Turismo y Comercio, Spain Vehicle Certification Agency, United Kingdom	E4-50R-001348 E4-50R-001349 E4-50R-0013491 E4-50R-001219 E4-50R-0011328 E4-50R-0011118 E4-50R-000942 E4-50R-000830 E4-50R-001097 E4-50R-001098 E4-50R-001098 50R-E9-00.1308  E11-50R-000068 E11-50R-000680 E11-50R-000055 E11-50R-0011118 E11-50R-000256
Директива ЕС 93/29 (Правила ЕЭК ООН № 60-00, включая дополнение 2) Органы управления мотоциклов и квадрициклов	Ministerio de Industria, Turismo y Comercio, Spain	e9*2002/24*0109*11 e9*2002/24*0168*02 e9*2002/24*0333*00 e9*2002/24*0316*00
Директива ЕС 93/33 (Правила ЕЭК ООН № 62-00) Противоугонное устройство	то же	e9*2002/24*0109*11 e9*2002/24*0168*02 e9*2002/24*0333*00 e9*2002/24*0316*00
Директива ЕС 97/24/9 (Правила ЕЭК ООН № 63-01) Шум мопедов	— ” — ” —	то же
Директива ЕС 93/92 (Правила ЕЭК ООН № 74-01) Установка устройств освещения и световой сигнализации	— ” — ” —	— ” — ” —
Директива ЕС 97/24/1 (Правила ЕЭК ООН № 75-00, включая дополнение 11) Шины мототранспортных средств	— ” — ” —	— ” — ” —
Директива ЕС 93/14 (Правила ЕЭК ООН № 78-02, включая дополнение 3) Тормозные свойства мотоциклов и мопедов	— ” — ” —	— ” — ” —



## РОСС CN.MT30.E00052

Приложение № 2 к «Одобрению  
типа транспортного средства»

## ОПИСАНИЕ МАРКИРОВКИ ТРАНСПОРТНОГО СРЕДСТВА

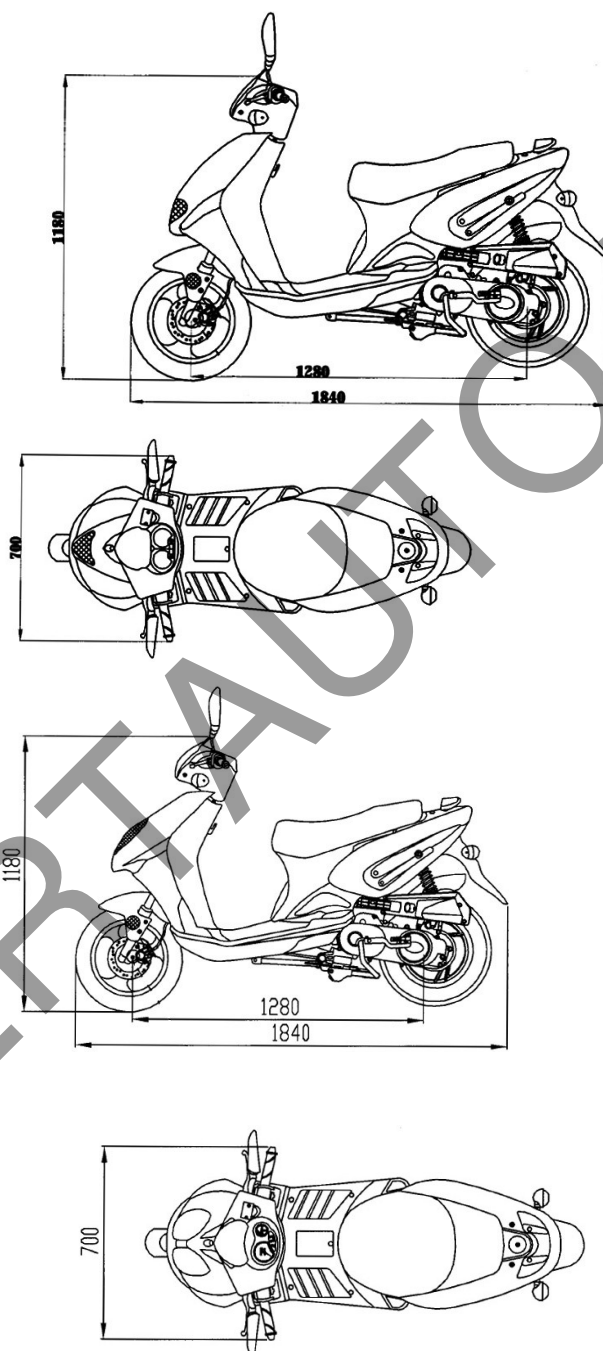
1. Место расположения и форма знака соответствия:  
Рядом с табличкой изготовителя.  
Знак соответствия выполняется по ГОСТ Р 50460-92 и включает номер «одобрения типа транспортного средства»
2. Место расположения таблички изготовителя:  
В средней части рамы, справа.
3. Место расположения идентификационного номера (код VIN):
  - 3.1. На табличке изготовителя.
  - 3.2. На раме мопеда под трубой рулевой колонки.
4. Структура и содержание идентификационного номера (номеров) транспортных средств:

1	2	3	4	5	6	7	8	9	10	11	12	13	14	15	16	17
L	Y	X	?	?	?	?	?	?	?	0	?	?	?	?	?	?

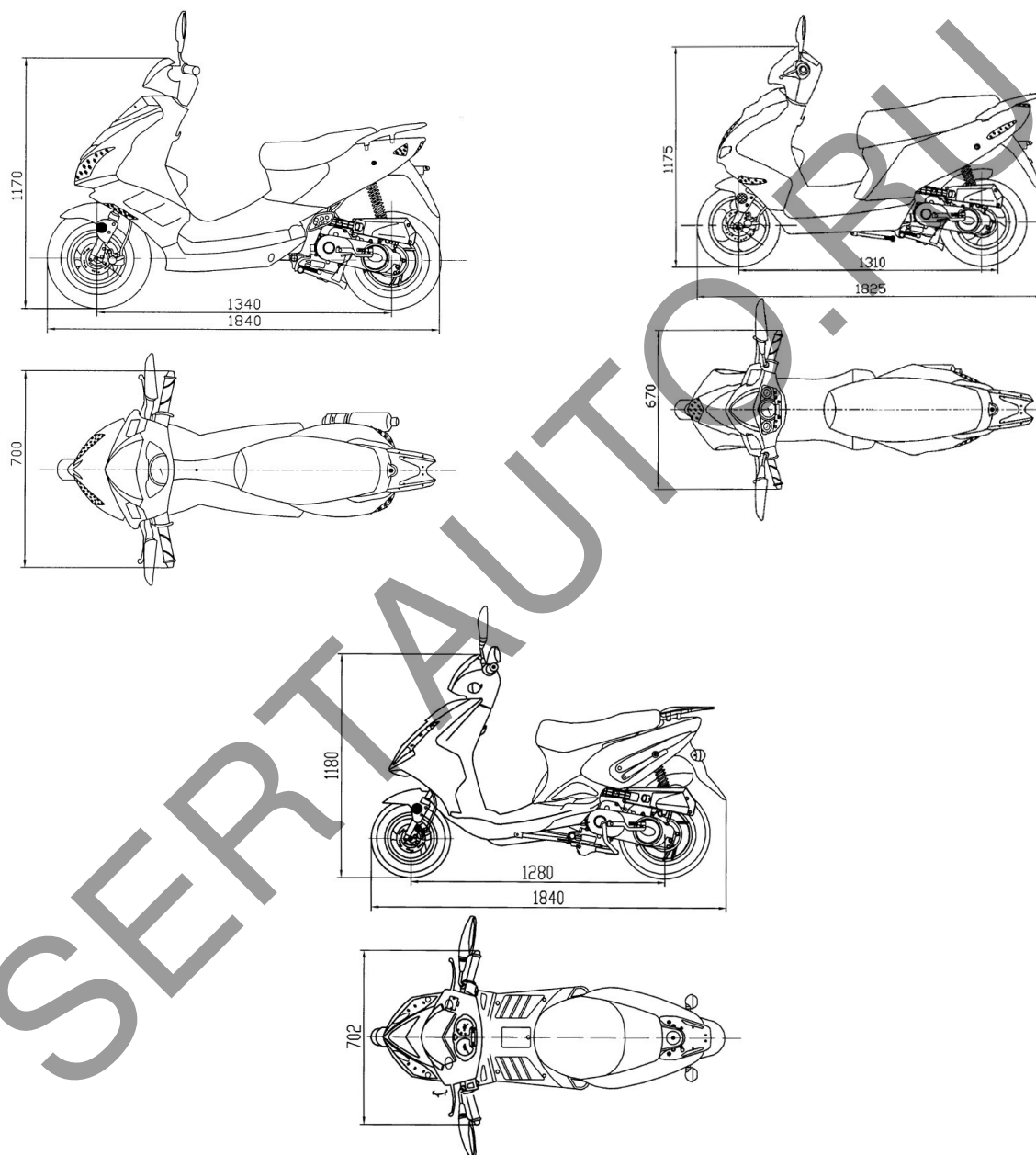
- поз. 1 - 3: Международный идентификационный код изготовителя (WMI):  
LYX - JIANGSU SINSKI SONIK MOTOR TECHNOLOGY CO., LTD
- поз. 4-8 для YH50QT, YHXTE
- поз. 4: Обозначение типа транспортного средства:  
Т – скутер.
- поз. 5: Обозначение типа двигателя:  
А – двухтактный;  
В – четырехтактный .
- поз. 6: Обозначение объема двигателя:  
В – до 50 см<sup>3</sup>.
- поз. 7: Постоянный символ - P.
- поз. 8: Обозначение вариантов и версий.
- поз. 4-8 для KG, MS.
- поз. 4-5: Обозначение типа транспортного средства:  
TC – YHXTE;  
KG – KG.
- поз. 6-8: Обозначение вариантов и версий.
- поз. 9: Контрольный символ (цифры 0...9 или X).
- поз. 10: Обозначение года выпуска согласно ISO 3779-2009.
- поз. 11: Постоянный символ – 0.
- поз. 12- 17: Производственный номер транспортного средства.



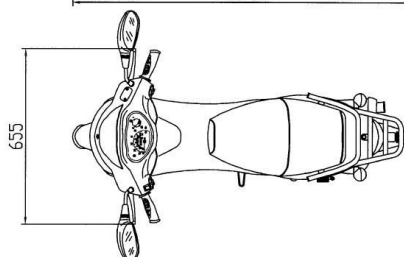
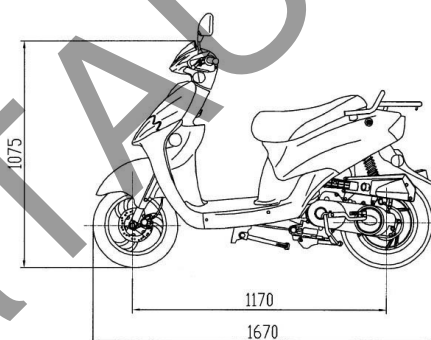
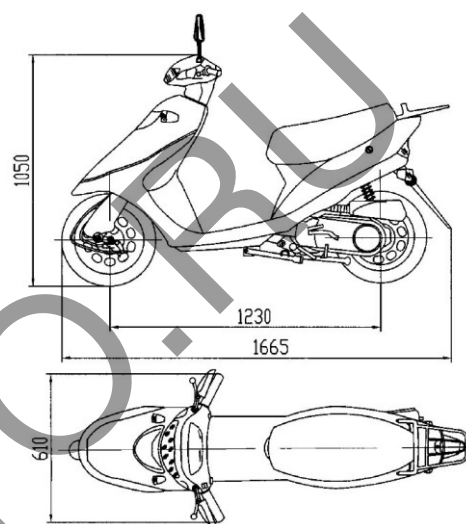
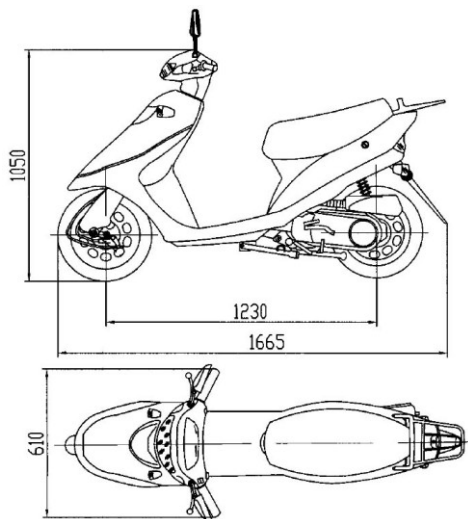
УН50QT  
(варианты)



УН50QT  
(варианты)

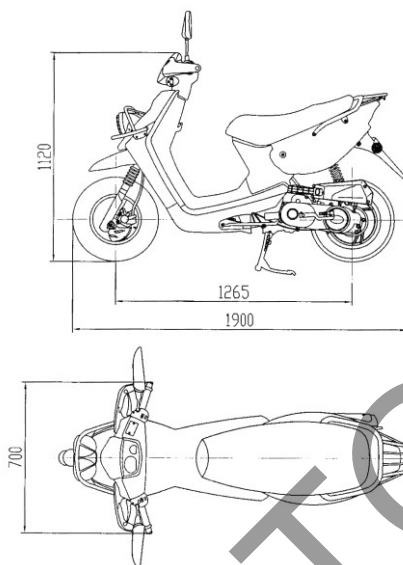


УНХТЕ  
(варианты)



Приложение № 3 к «Одобрению  
типа транспортного средства»  
№ РОСС CN.МТ30.Е00052

**KG**



**MS**

