

РОСС FI.MT30.E00019

Марка транспортного средства	AKU
Тип транспортного средства	C91
Модификации	Knott с мостом фирмы Knott GmbH BNT с мостом фирмы Bestnet OY BPW с мостом фирмы BPW Bergische Achsen KG Al-Ko с мостом фирмы Al-Ko Kober AB
Коммерческое наименование	AKU 200/Есо, AKU 200K, AKU 250P, AKU 250LP, AKU 265K, AKU 265L, AKU 275P, AKU 275LP, AKU 275K, AKU 275L, AKU 300P, AKU 300LP, AKU 350P, AKU 350LP
Категория транспортного средства	O1
Код ТН ВЭД	8716 39
Код VIN	с YGBC?????T000001 по YGBC?????T000150
Заявитель, представитель изготовителя и его адрес	ООО «АКУ Трейлер» 194354, г. Санкт-Петербург, ул. Есенина, д. 7, Россия
Изготовитель и его адрес	Bestnet OY, г. Туренки, ул. Растикаари, д. 2, Финляндия FI-14200

POCC FI.MT30.E00019

	AKU 250P	AKU 250LP	AKU 275P	AKU 275LP	AKU 300P	AKU 300LP	AKU 350P	AKU 350LP
Габаритные размеры, мм								
- длина	3851	3851	4039	4039	4363	4363	4873	4873
- ширина	1681	1681	1782	1782	1870	1870	1870	1870
- высота								
модификация Knott	771 771		805 805		915 915		905 905	
модификация BNT	746 744	818	747 748	854	857 853	965	869 865	965
модификация BPW								
модификация Al-Ko								
База, мм								
модификация Knott	2619 2619		2625 2625		2821 2821		3061 3061	
модификация BNT	2627 2617	2618	2633 2633	2624	2829 2819	2820	3069 3059	3060
модификация BPW								
модификация Al-Ko								
Колея колёс, мм								
модификация Knott	1490 1490		1600 1600		1690 1690		1690 1690	
модификация BNT	1490 1470	1475	1590 1570	1575	1690 1670	1685	1690 1670	1685
модификация BPW								
модификация Al-Ko								

	AKU	AKU	AKU	AKU	AKU	AKU

модификация Knott								
модификация BNT	212		226		282		343	
модификация BPW	212	221	226	235	282	291	343	352
модификация Al-Ko	210		224		280		341	
	211		225		281		342	
Полная масса транспортного средства, кг	750	750	750	750	750	750	750	750
- на ось								
модификация Knott	712		737		733		738	
модификация BNT	712	712	737	737	733	734	738	738
модификация BPW	710		735		732		737	
модификация Al-Ko	712		737		734		738	
- на сцепное устройство								
модификация Knott	38		13		17		12	
модификация BNT	38	38	13	13	17	16	12	12
модификация BPW	40		15		18		13	
модификация Al-Ko	38		13		16		12	

	AKU 200/Eco	AKU 200K	AKU 265K	AKU 265L	AKU 275K	AKU 275L
Масса снаряженного транспортного средства, кг						
модификация Knott	157	180	180		228	
модификация BNT	157	180	180	189	228	238
модификация BPW	155	178	178		227	
модификация Al-Ko	156	179	179		227	
Полная масса транспортного средства, кг	600	750	750	750	750	750
- на ось						

модификация AI-Ko	710		735		732		737	
	712		737		734		738	
- на сцепное устройство								
модификация Knott	38		13		17		12	
модификация BNT	38	38	13	13	17	16	12	12
модификация BPW	40		15		18		13	
модификация AI-Ko	38		13		16		12	

	AKU 200/Eco	AKU 200K	AKU 265K	AKU 265L	AKU 275K	AKU 275L
Масса снаряженного транспортного средства, кг						
модификация Knott	157	180	180		228	
модификация BNT	157	180	180	189	228	238
модификация BPW	155	178	178		227	
модификация AI-Ko	156	179	179		227	
Полная масса транспортного средства, кг	600	750	750	750	750	750
- на ось						
модификация Knott	577	724	723		722	
модификация BNT	577	724	723	723	722	722
модификация BPW	575	722	721		720	
модификация AI-Ko	577	725	723		722	
- на сцепное устройство						
модификация Knott	23	26	27		28	
модификация BNT	23	26	27	27	28	28
модификация BPW	25	28	29		30	
модификация AI-Ko	23	25	27		28	

ОПИСАНИЕ МАРКИРОВКИ ТРАНСПОРТНОГО СРЕДСТВА

1. Место расположения и форма знака соответствия:

На табличке изготовителя

Знак соответствия выполнен по ГОСТ Р 50460 с указанием номера данного "Одобрения типа транспортного средства".

2. Место расположения таблички изготовителя:

На переднем конце балки рамы, с правой стороны.

3. Место расположения идентификационного номера (код VIN):

3.1. На табличке изготовителя.

3.2. На переднем конце балки рамы, с правой стороны.

4. Структура и содержание идентификационного номера (номеров) транспортных средств:

1	2	3	4	5	6	7	8	9	10	11	12	13	14	15	16	17
Y	G	B	C	?	?	?	?	?	?	T	?	?	?	?	?	?

поз. 1 – 3: Международный идентификационный код изготовителя (WMI):

YGB, Bestnet OY, Финляндия

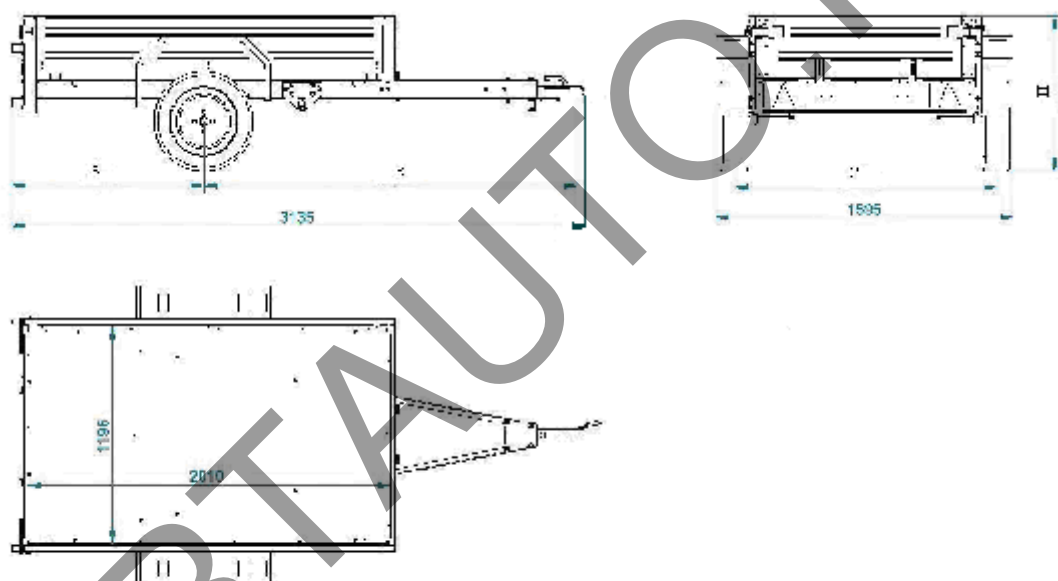
поз. 4 – 9: Обозначение типа и модификации транспортного средства (VDS):

- C200E0-прицеп без тормозов с бортовой платформой, модель AKU 200/Eco
- C20000- прицеп без тормозов с бортовой платформой, модель AKU 200K
- C250P0- прицеп без тормозов с бортовой платформой, модель AKU 250P
- C250LP- прицеп без тормозов с бортовой платформой, модель AKU 250LP
- C265K0прицеп без тормозов с бортовой платформой, модель AKU 265K
- C265L0-прицеп без тормозов с бортовой платформой, модель AKU 265L
- C275P0-прицеп без тормозов с бортовой платформой, модель AKU 275P
- C275LP-прицеп без тормозов с бортовой платформой, модель AKU 275LP
- C275K0- прицеп без тормозов с бортовой платформой, модель AKU 275K
- C275L0 -прицеп без тормозов с бортовой платформой, модель AKU 275L
- C300P0- прицеп без тормозов с бортовой платформой, модель AKU 300P
- C300LP- прицеп без тормозов с бортовой платформой, модель AKU 300LP
- C350P0- прицеп без тормозов с бортовой платформой, модель AKU 350P
- C350LP- прицеп без тормозов с бортовой платформой, модель AKU 350LP

поз. 10: Код года выпуска (модельного года) по ГОСТ Р 51980: 9-2009 год, А-2010 год

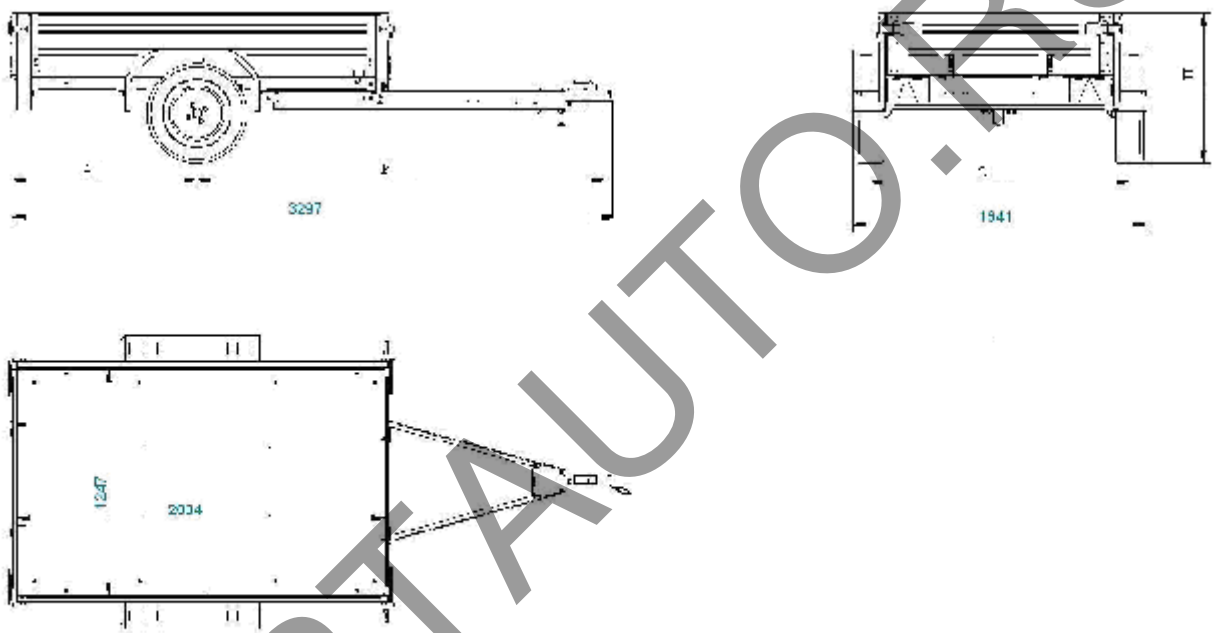
поз. 11: Изготовитель: Т-Bestnet OY, г. Туренки, ул. Растикаари, 2, Финляндия FI-14200

поз. 12 – 17: Производственный номер транспортного средства



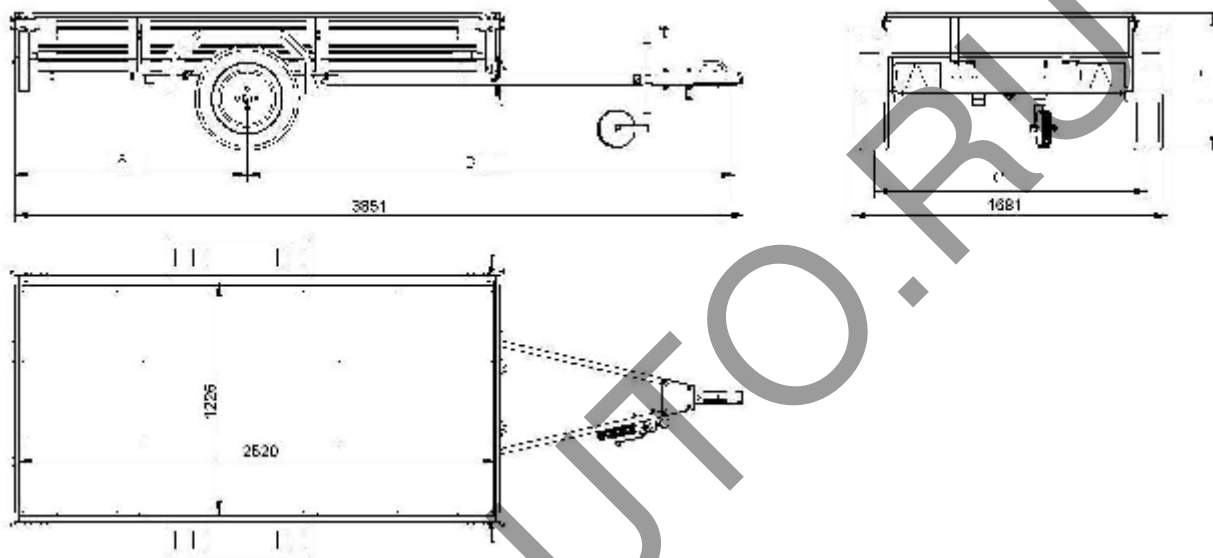
Прицепы типа C91, модель АКУ 200/Есо

Модификации с мостом типа	Размеры, мм			
	А	В	С	Н
Knott или BNT	1035	2100	1420	865
BPW	1027	2108	1420	863
Al-Ko	1037	2098	1400	861



Прицепы типа С91, модель АКУ 200К

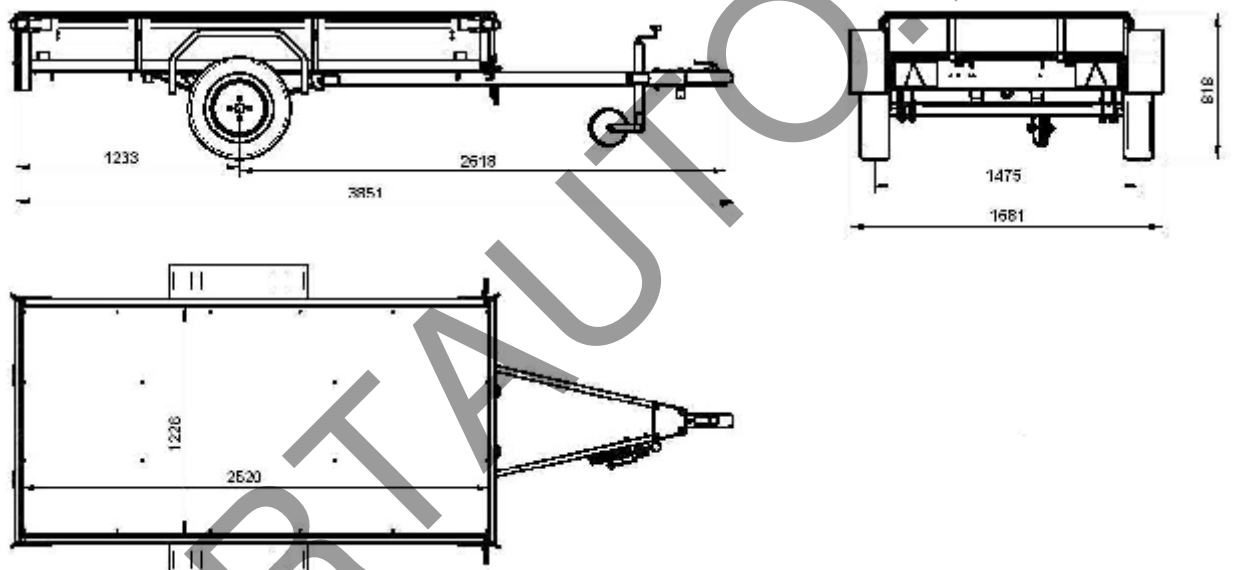
Модификации с мостом типа	Размеры, мм			
	А	В	С	Н
Knott или BNT	1005	2292	1460	867
BPW	997	2300	1480	835
Al-Ko	1007	2290	1470	836



Прицепы типа С91, модель АКУ 250Р

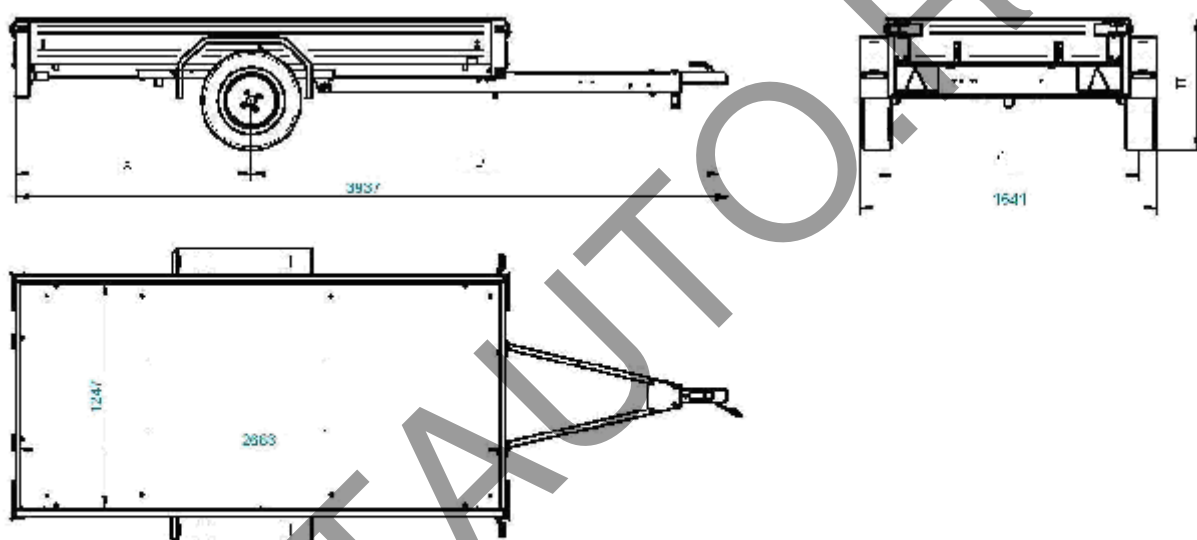
Модификации с мостом типа	Размеры, мм			
	А	В	С	Н
Knott или BNT	1232	2619	1490	771
BPW	1224	2627	1490	746
Al-Ko	1234	2617	1470	744

№ 0032124



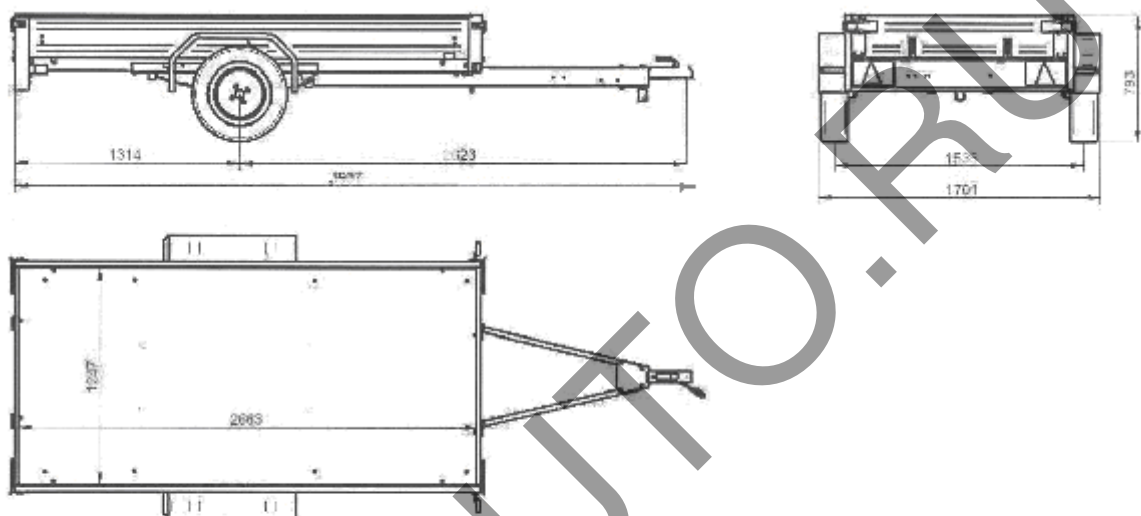
Прицеп типа С91, модель АКУ 250LP

модификация ВNT с мостом фирмы Bestnet OY



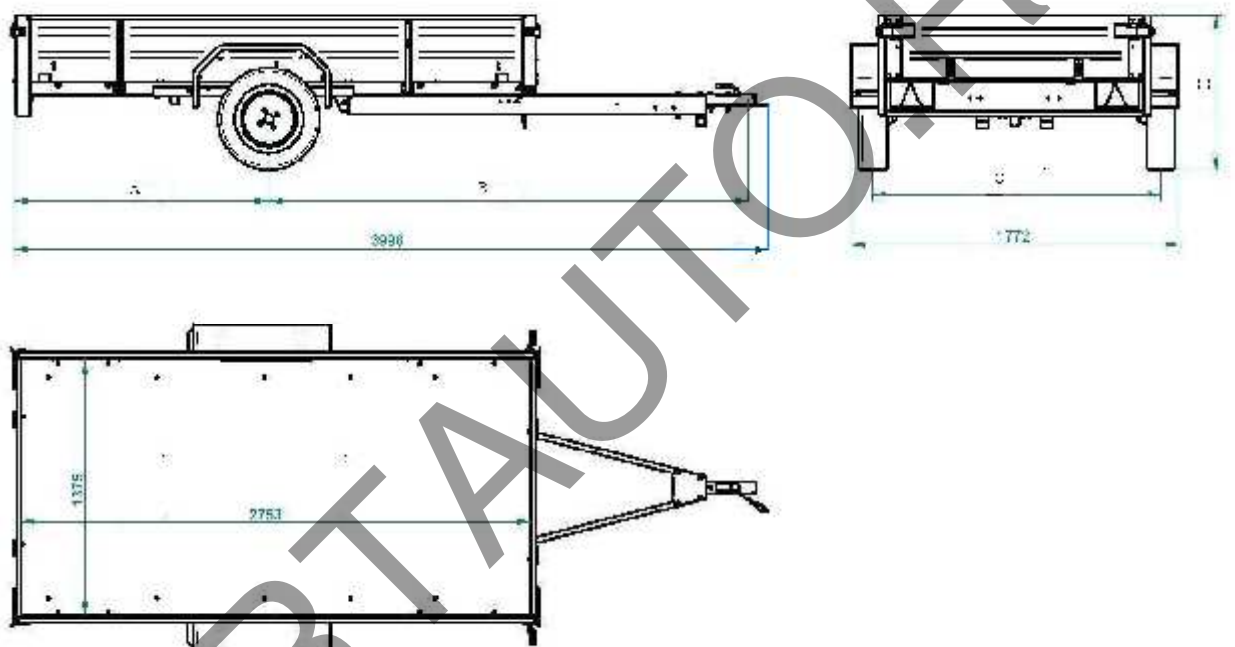
Прицепы типа C91, модель AKU 265K

Модификации с мостом типа	Размеры, мм			
	A	B	C	H
Кnot или BNT	1313	2624	1460	761
BPW	1305	2632	1480	733
Al-Ko	1315	2622	1470	733



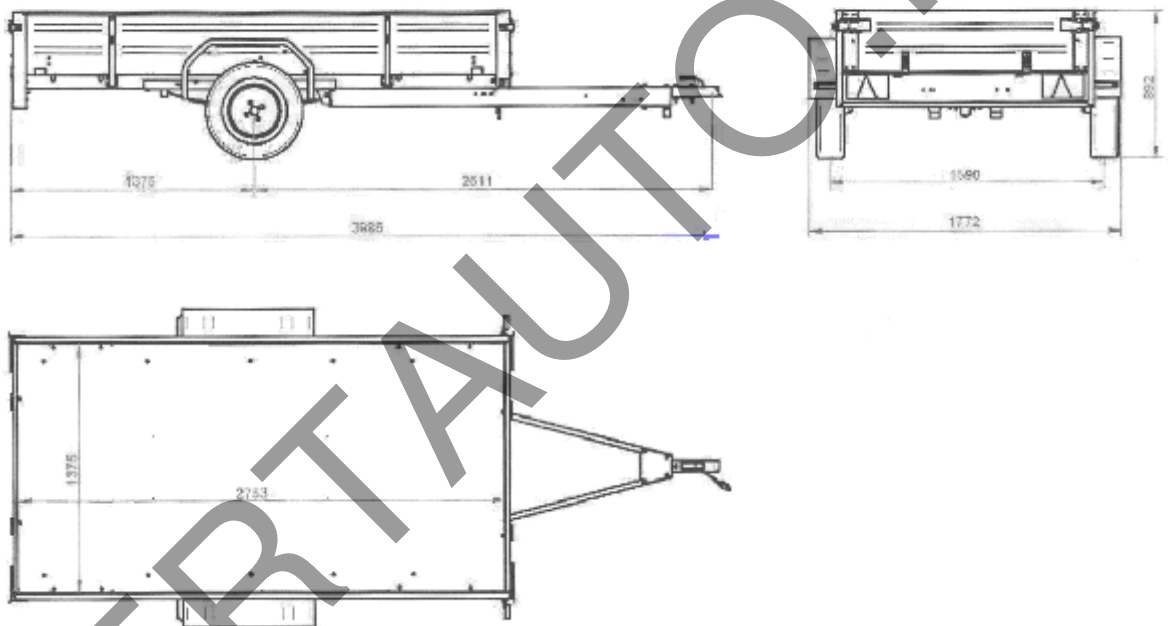
Прицеп типа С91, модель АКУ 265L

модификация ВNT с мостом фирмы Bestnet OY



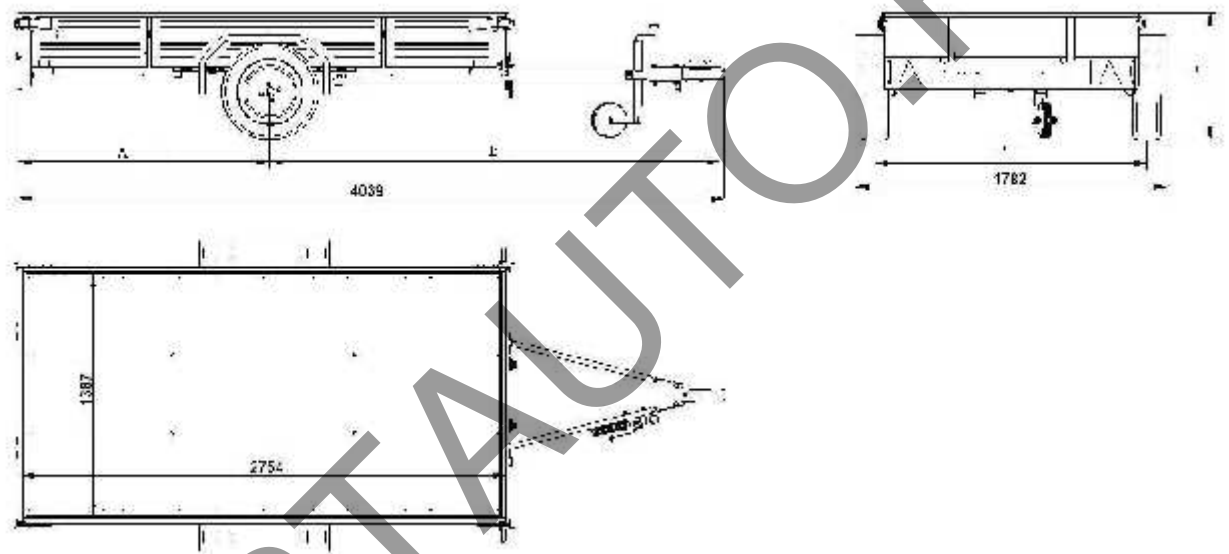
Прицепы типа C91, модель AKU 275K

Модификации с мостом типа	Размеры, мм			
	A	B	C	H
Knott или BNT	1377	2609	1600	865
BPW	1369	2617	1590	833
Al-Ko	1379	2607	1570	832



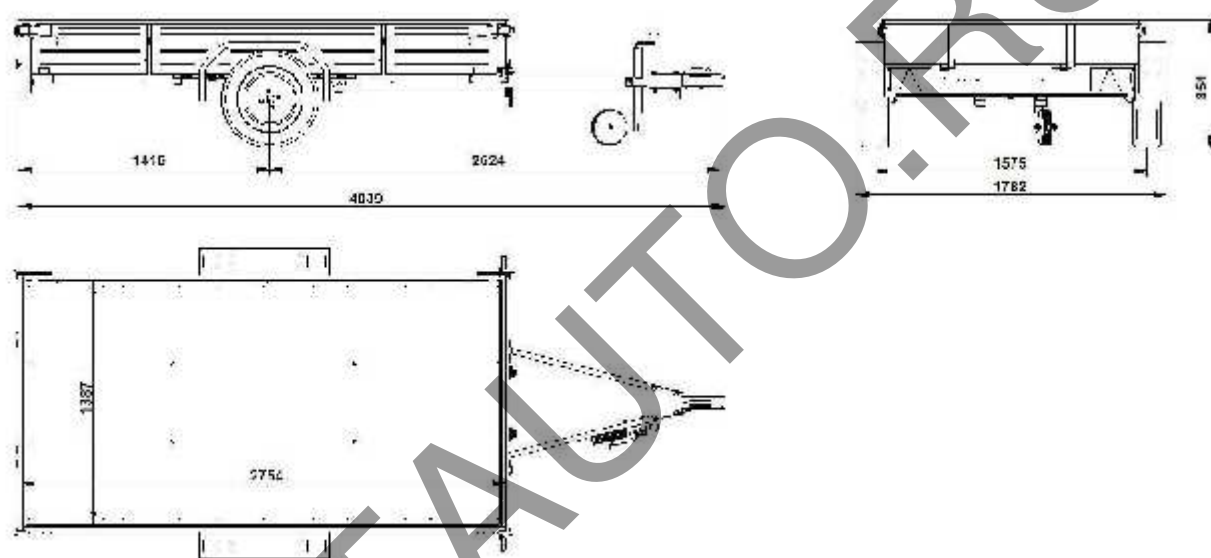
Прицеп типа С91, модель АКУ 275L

модификация ВNT с мостом фирмы Bestnet OY



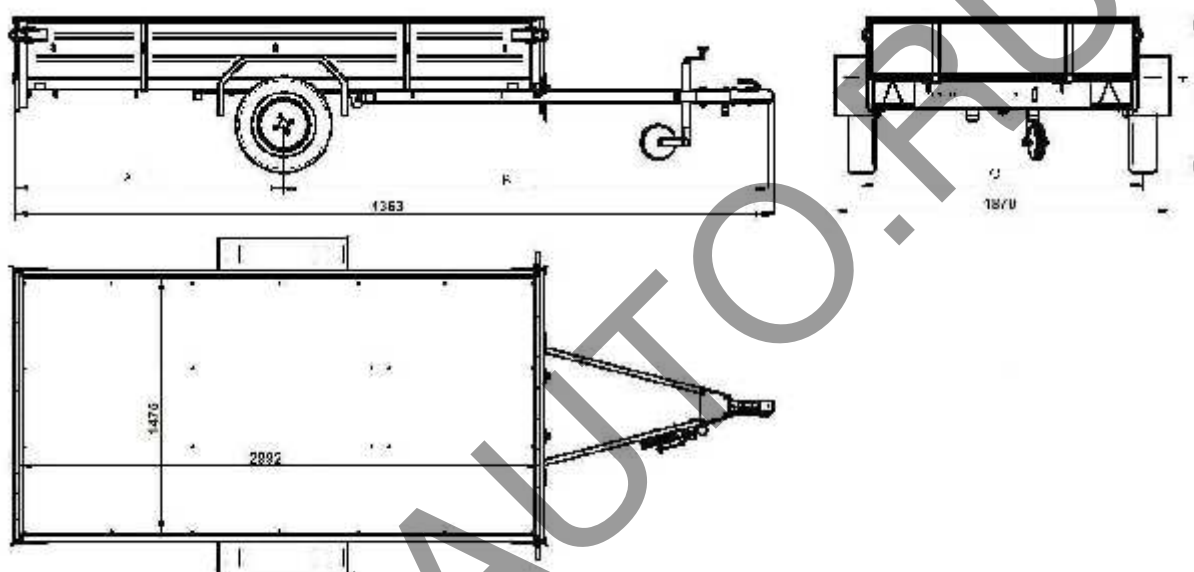
Прицепы типа С91, модель АКУ 275Р

Модификации с мостом типа	Размеры, мм			
	А	В	С	Н
Knott или BNT	1414	2625	1600	805
BPW	1406	2633	1590	747
Al-Ko	1416	2623	1570	748



Прицеп типа С91, модель АКУ 275LP

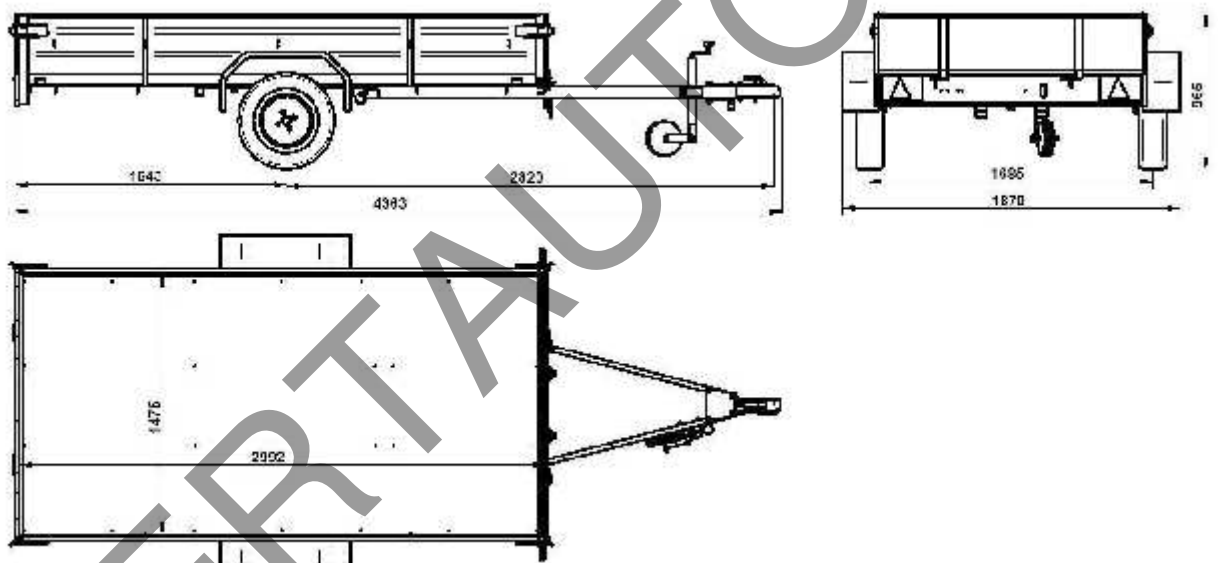
модификация ВНТ с мостом фирмы Bestnet OY



Прицепы типа С91, модель АКУ 300Р

Модификации с мостом типа	Размеры, мм			
	А	В	С	Н
Knott или BNT	1542	2821	1690	915
BPW	1534	2829	1690	857
Al-Ko	1544	2819	1670	853

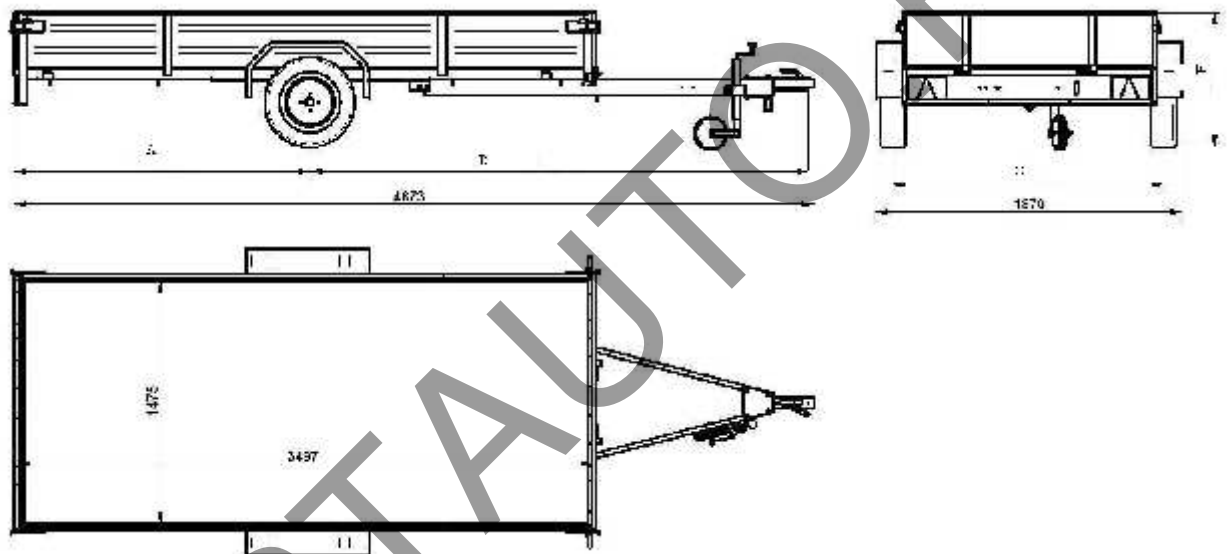
№ 0032124



Прицеп типа C91, модель AKU 300LP

модификация BNT с мостом фирмы Bestnet OY

№ 0032124



Прицепы типа C91, модель АКУ 350Р

Модификации с мостом типа	Размеры, мм			
	А	В	С	Н
Knott или BNT	1812	3061	1690	905
BPW	1804	3069	1690	869
Al-Ko	1814	3059	1670	865

№ 0032124

Прицеп типа С91, модель АКУ 350LP
модификация ВНТ с мостом фирмы Bestnet OY

SERTAUTO.RU