

Марка транспортного средства	АКУ
Тип транспортного средства	В91
Модификации	Knott с мостом фирмы Knott GmbH BNT с мостом фирмы Bestnet OY BPW с мостом фирмы BPW Bergische Achsen KG Al-Ko с мостом фирмы Al-Ko Kober AB
Коммерческое наименование	АКУ 300VK/Jet, АКУ 300VL/Jet, АКУ 450К, АКУ 600VK, АКУ 600VL, АКУ 700К, АКУ 750VKP, АКУ 750VLP
Категория транспортного средства	О1
Код ТН ВЭД	8716 39
Код VIN	с YGBBT??0??T000001 по YGBBT??0??T000150
Заявитель, представитель заявителя и его адрес	ООО «АКУ Трейлер» 194354, г. Санкт-Петербург, ул. Есенина, д. 7, Россия
Изготовитель и его адрес	Bestnet OY, г. Туренки, ул. Растикаари, д. 2, Финляндия FI-14200

модификация BNT	707		427	577		713	714	
модификация BPW	707	707		577	577	713	714	713
модификация Al-Ko	705		427	576		711	713	
	707		428	577		713	714	
- на сцепное устройство								
модификация Knott	43		23	23		37	36	
модификация BNT	43	43	23	23	23	37	36	37
модификация BPW	45		23	24		39	37	
модификация Al-Ko	43		22	23		37	36	

	AKU 300VK/ Jet	AKU 450K	AKU 600VK	AKU 700K	AKU 750VKP	AKU 300VL/ Jet	AKU 600VL	AKU 750VLP
Подвеска	независимая без амортизаторов, с резиновым торсионом				зависимая с амортизаторами, с рессорами			

2

POCC FI.MT30.E00020

	AKU 300VK/ Jet	AKU 300VL/ Jet	AKU 450K	AKU 600VK	AKU 600VL	AKU 700K	AKU 750VKP	AKU 750VLP
Габаритные размеры, мм								
- длина	4105	4105	4549	4856	4856	5116	5454	5454
- ширина	1768	1768	1590	1795	1795	1865	2075	2075

модификация Knott	43		23	23		37	36	
модификация BNT	43	43	23	23	23	37	36	37
модификация BPW	45		23	24		39	37	
модификация Al-Ko	43		22	23		37	36	

	AKU 300VK/ Jet	AKU 450K	AKU 600VK	AKU 700K	AKU 750VKP	AKU 300VL/ Jet	AKU 600VL	AKU 750VLP
Подвеска	независимая без амортизаторов, с резиновым торсионом					зависимая с амортизаторами, с рессорами		

POCC FI.MT30.E00020

Приложение № 1 к
«Одобрению типа транспортного средства»

СВОДНЫЙ ЛИСТ
«сообщений, касающихся официального утверждения типа
транспортного средства», сертификатов соответствия
или протоколов испытаний

Нормативные документы	Наименование органа, выдавшего «сообщение...», сертификат соответствия или испытательной лаборатории, выдавшей протокол испытаний	Номер документа и дата выдачи
-----------------------	---	----------------------------------

ОПИСАНИЕ МАРКИРОВКИ ТРАНСПОРТНОГО СРЕДСТВА

1. Место расположения и форма знака соответствия:

На табличке изготовителя

Знак соответствия выполнен по ГОСТ Р 50460 с указанием номера данного "Одобрения типа транспортного средства".

2. Место расположения таблички изготовителя:

На переднем конце балки рамы, с правой стороны.

3. Место расположения идентификационного номера (код VIN):

- 3.1. На табличке изготовителя.

- 3.2. На переднем конце балки рамы, с правой стороны.

4. Структура и содержание идентификационного номера (номеров) транспортных средств:

1	2	3	4	5	6	7	8	9	10	11	12	13	14	15	16	17
Y	G	B	B	T	?	?	0	?	?	T	0	0	0	?	?	?

поз. 1 – 3: Международный идентификационный код изготовителя (WMI):
YGB, Bestnet OY, Финляндия

поз. 4 – 9: Обозначение типа и модификации транспортного средства (VDS):

BT3000-прицеп для водных мотоциклов, без тормозов, модель AKU 300VK/Jet

BT300L-прицеп для водных мотоциклов, без тормозов, модель AKU 300VL/Jet

BT4500-прицеп лодочный, без тормозов, модель AKU 450K

BT6000-прицеп лодочный, без тормозов, модель AKU 600VK

BT600L-прицеп лодочный, без тормозов, модель AKU 600VL

BT7000-прицеп лодочный, без тормозов, модель AKU 700K

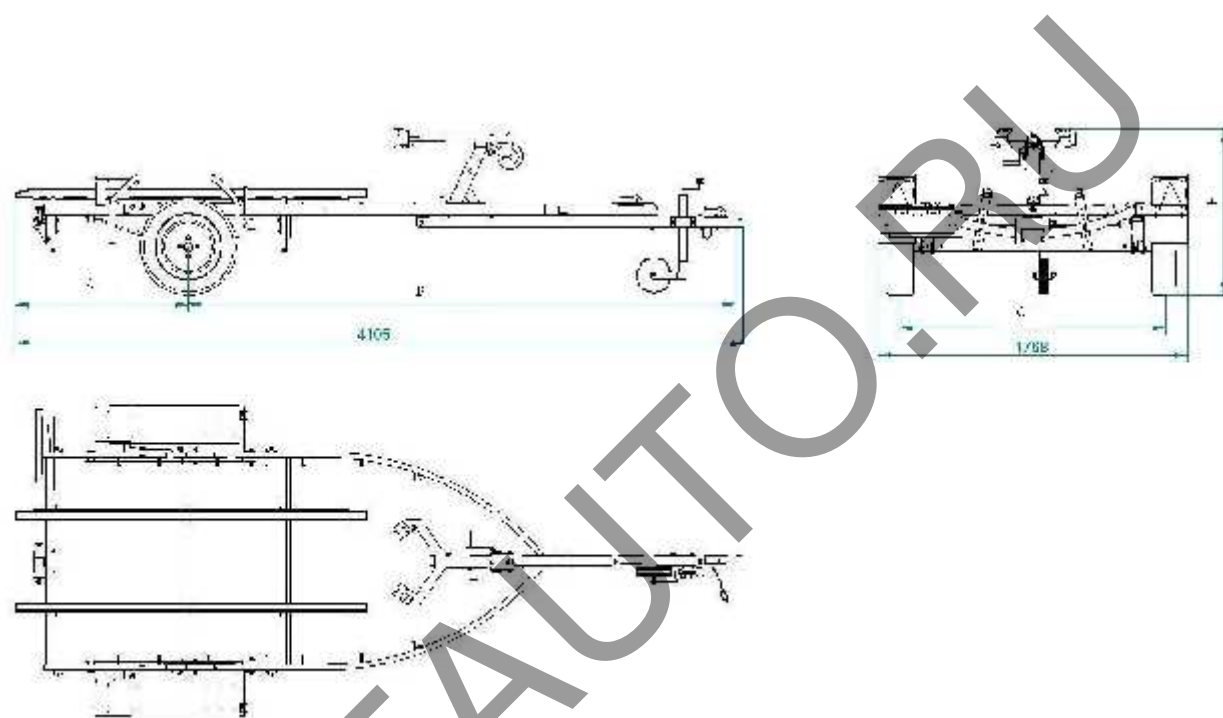
BT7500-прицеп лодочный, без тормозов, модель AKU 750VKP

BT750L-прицеп лодочный, без тормозов, модель AKU 750VLP

поз. 10: Код года выпуска (модельного года) по ГОСТ Р 51980: 9-2009 год, A-2010 год

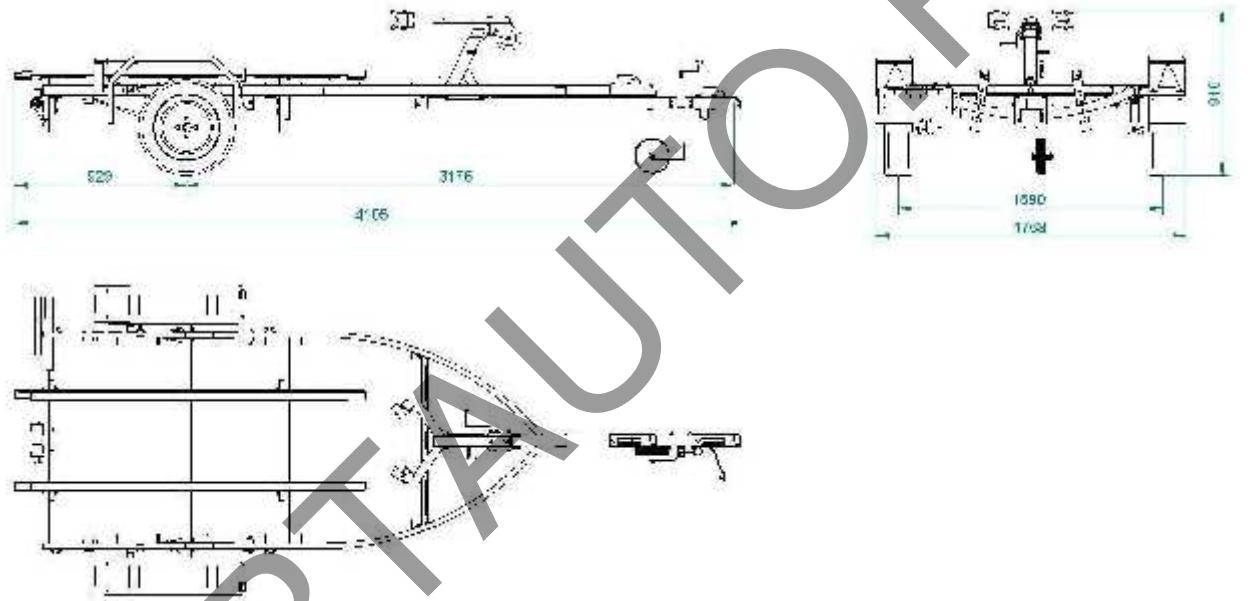
поз. 11: Изготовитель: T-Bestnet OY, г. Туренки, ул. Растикаари, 2, Финляндия FI-14200

поз. 12 – 17: Производственный номер транспортного средства



Прицепы типа В91, модель АКУ 300VK/Jet

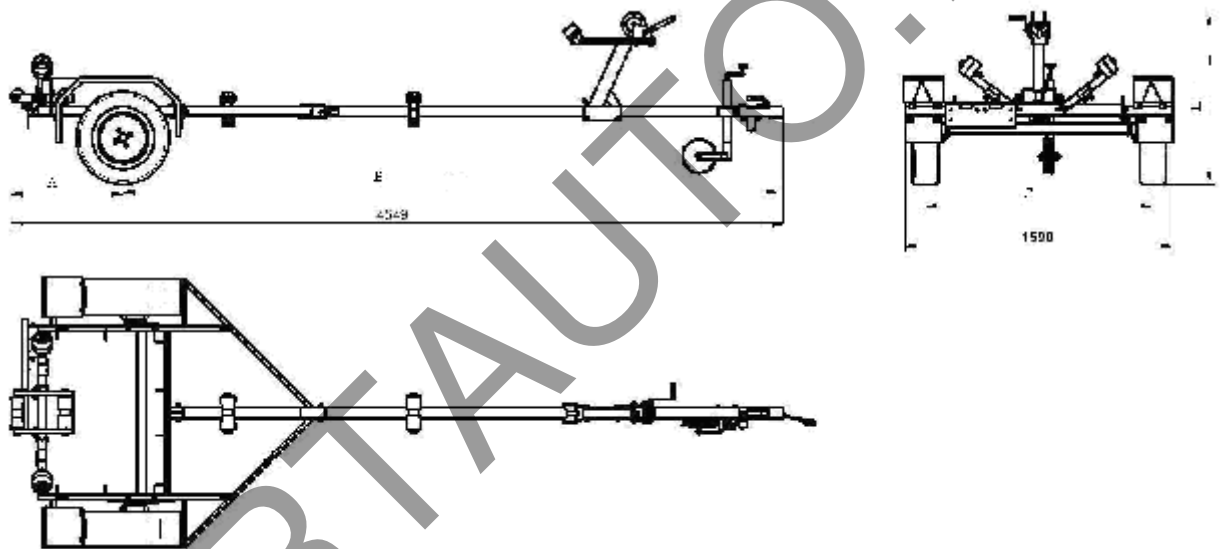
Модификации с мостом типа	Размеры, мм			
	А	В	С	Н
Knott или BNT	929	3176	1600	906
BPW	921	3184	1590	882
Al-Ko	931	3174	1570	886



Прицеп типа В91, модель АКУ 300VL/Jet

модификация с мостом ВNT фирмы Bestnet OY

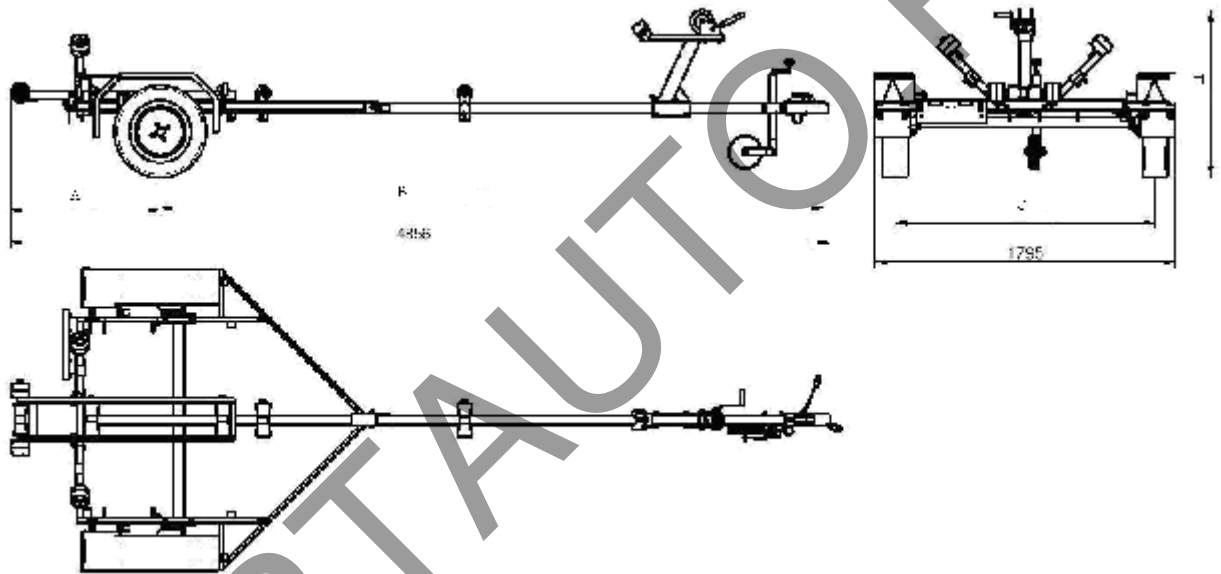
№ 0032126



Прицепы типа B91, модель AKU 450K

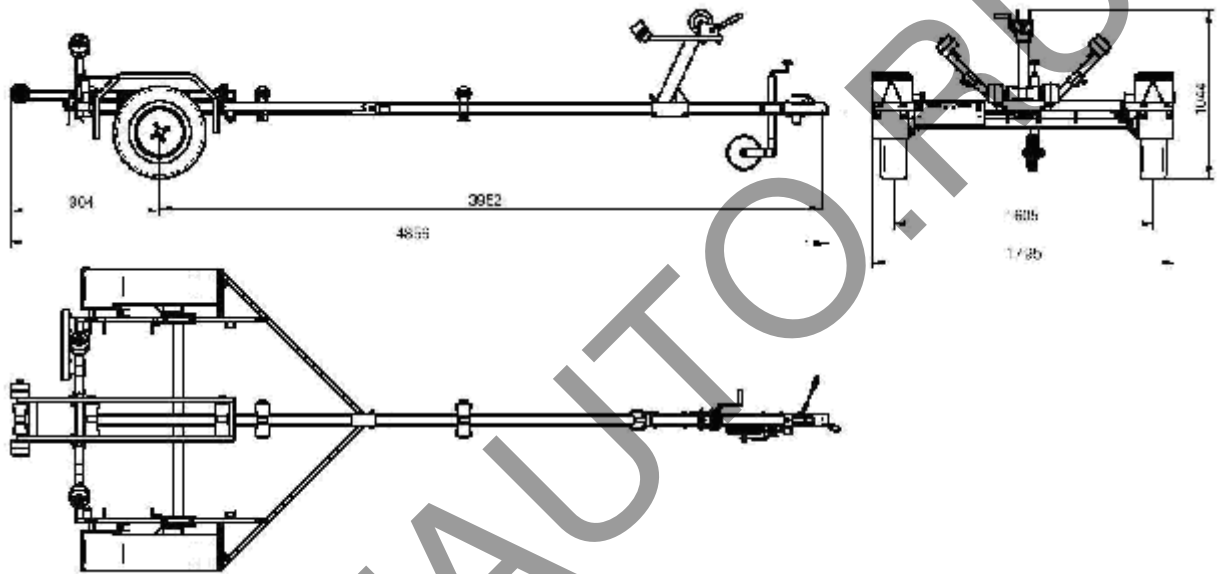
Модификации с мостом типа	Размеры, мм			
	A	B	C	H
Knott или BNT	635	3914	1390	1037
BPW	627	3922	1390	1013
Al-Ko	638	3911	1380	1012

№ 0032126



Прицепы типа B91, модель AKU 600VK

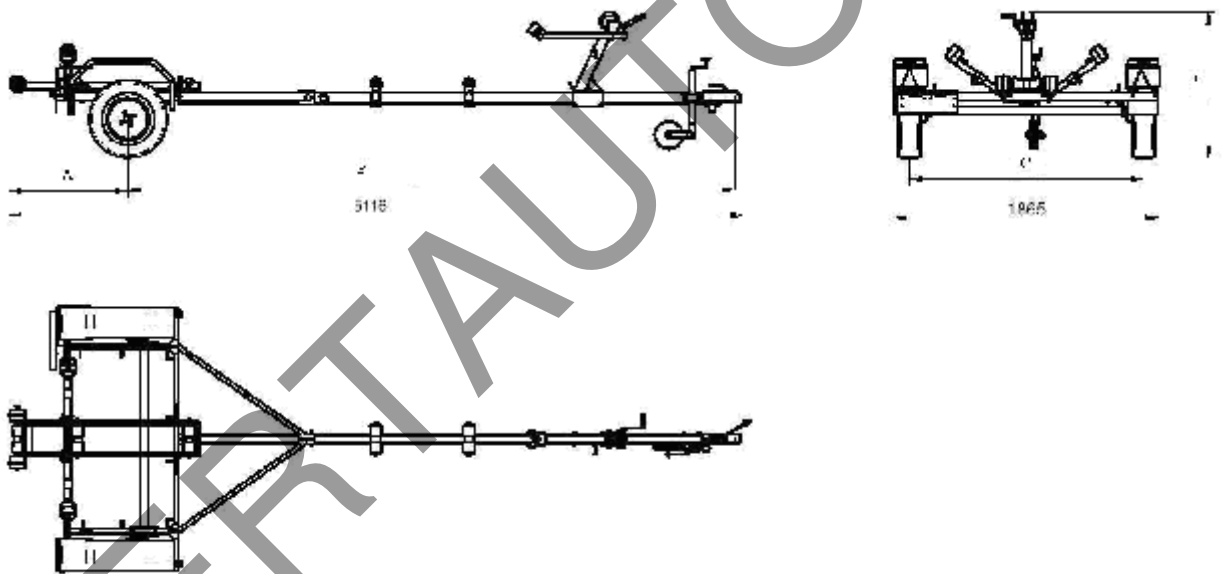
Модификации с мостом типа	Размеры, мм			
	A	B	C	H
Knott или BNT	903	3953	1590	1032
BPW	895	3961	1590	1008
Al-Ko	905	3951	1580	1005



Прицеп типа В91, модель АКУ 600VL

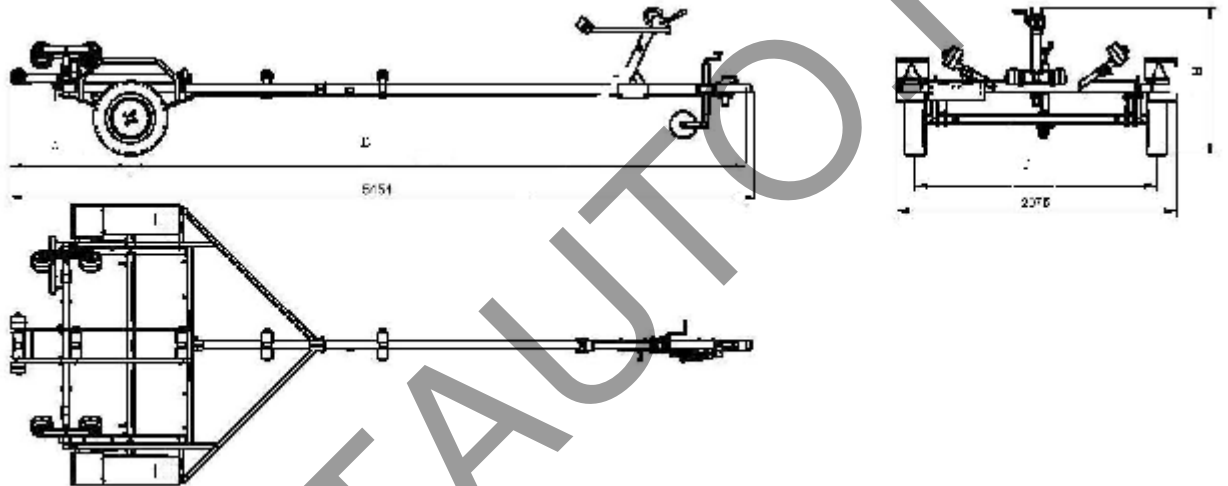
модификация с мостом ВNT фирмы Bestnet OY

№ 0032126



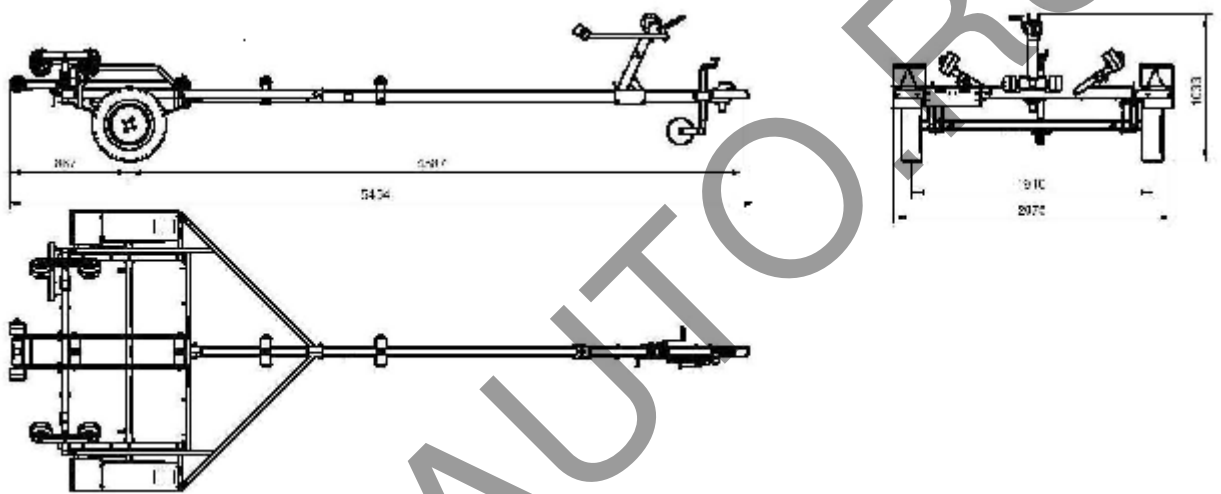
Прицепы типа В91, модель АКУ 700К

Модификации с мостом типа	Размеры, мм			
	A	B	C	H
Knott или BNT	825	4291	1690	1038
BPW	817	4299	1690	1000
Al-Ko	827	4289	1680	1010



Прицепы типа B91, модель AKU 750VKP

Модификации с мостом типа	Размеры, мм			
	A	B	C	H
Knott или BNT	875	4579	1890	1021
BPW	866	4588	1890	998
Al-Ko	877	4577	1880	994



Прицеп типа В91, модель АКУ 750VLP

модификация с мостом BNT фирмы Bestnet OY