

РОССИЙСКАЯ ФЕДЕРАЦИЯ
ОДОБРЕНИЕ ТИПА ТРАНСПОРТНОГО СРЕДСТВА

0007554

№ E-RU.MT02.V.00091.P2

Срок действия с 12 декабря 2012 по 22 сентября 2013

ОРГАН ПО СЕРТИФИКАЦИИ

механических транспортных средств и прицепов, их составных частей и предметов оборудования
“САТР-ФОНД” Межотраслевого Фонда “Сертификация автотранспорта САТР” (ОС “САТР-ФОНД”)
125480, г. Москва, ул. Героев Панфиловцев, 24, ОГРН: 1027739132530
№ РОСС RU.0001.11MT02 от 04.06.2009 г. до 04.06.2014 г.
тел.: (495) 454-42-27, факс: (495) 454-72-12, e-mail: mail@satrfond.ru

ТРАНСПОРТНЫЕ СРЕДСТВА

| | |
|--|--|
| МАРКА | RENAULT |
| КОММЕРЧЕСКОЕ НАИМЕНОВАНИЕ | MEGANE, FLUENCE |
| ТИП | Z |
| МОДИФИКАЦИИ | BZAR05, BZAR0A, LZBR05, LZBR0A, BZAR0B, BZAR0C, LZBR0B, LZBR0C, BZAT0T, BZAT0F, BZAT06, BZAT0G, LZBT0T, LZBT0F, LZBT06, LZBT0G, LZL70F, BZL70F |
| КАТЕГОРИЯ | M ₁ |
| ЭКОЛОГИЧЕСКИЙ КЛАСС | 4 |
| КОД ОКП/ТН ВЭД | 45 1481 / 8703 23 |
| ЗАЯВИТЕЛЬ И ЕГО АДРЕС | ОАО “АВТОФРАМОС”, 109147, г. Москва, ул. Воронцовская, д. 35, Российская Федерация, ОГРН 1027739178202, тел.: (495) 775-40-00, факс: (495) 775-40-17 |
| ИЗГОТОВИТЕЛЬ И ЕГО АДРЕС | ОАО “АВТОФРАМОС”, 109147, г. Москва, ул. Воронцовская, д. 35, Российская Федерация, ОГРН 1027739178202, тел.: (495) 775-40-00, факс: (495) 775-40-17 |
| ПРЕДСТАВИТЕЛЬ ИЗГОТОВИТЕЛЯ И ЕГО АДРЕС | — |
| СБОРОЧНЫЙ ЗАВОД И ЕГО АДРЕС | ОАО “АВТОФРАМОС”, 109316, г. Москва, Волгоградский проспект, д.42, корп. 27, корп. 36, Российская Федерация |
| ПОСТАВЩИК СБОРОЧНЫХ КОМПЛЕКТОВ И ЕГО АДРЕС | — |

соответствуют установленным в Российской Федерации требованиям технического регламента о безопасности колесных транспортных средств.

Действие данного ОДОБРЕНИЯ ТИПА ТРАНСПОРТНОГО СРЕДСТВА распространяется на серийно выпускаемую продукцию.

Данное ОДОБРЕНИЕ ТИПА ТРАНСПОРТНОГО СРЕДСТВА без приложений недействительно.

Приложение № 1. Общие характеристики транспортного средства

Приложение № 2. Перечень документов, явившихся основанием для оформления ОДОБРЕНИЯ ТИПА ТРАНСПОРТНОГО СРЕДСТВА

Приложение № 3. Описание маркировки транспортного средства

Приложение № 4. Общий вид транспортного средства на одной странице

ДОПОЛНИТЕЛЬНАЯ ИНФОРМАЦИЯ

отсутствует

Руководитель органа по сертификации



Б.В. Кисуленко

инициалы, фамилия

ОДОБРЕНИЕ ТИПА ТРАНСПОРТНОГО СРЕДСТВА УТВЕРЖДЕНО.

Внесена запись в реестр за № E-RU.MT02.B.00091.P2 от 15 ноября 2012

Заместитель руководителя

РОССТАНДАРТА

наименование федерального органа исполнительной власти, выполняющего функции компетентного административного органа Российской Федерации в соответствии с Женевским Соглашением 1958 года



А.В. Зажигалкин

инициалы, фамилия

к Одобрению типа транспортного средства № E-RU.MT02.B.00091.P2

ОБЩИЕ ХАРАКТЕРИСТИКИ ТРАНСПОРТНОГО СРЕДСТВА

Колесная формула / ведущие колеса 4 x 2 / передние
 Схема компоновки транспортного средства переднеприводная
 Расположение двигателя переднее, поперечное

| Для модификаций: | BZ???? | LZ???? | |
|--|--|--|---------------------------------|
| Тип кузова/ количество дверей | цельнометаллический, несущий | | |
| | хэтчбек / 5 | седан / 4 | |
| Количество мест спереди/ сзади | 5 (первый ряд – 2, второй ряд – 3) | | |
| Габаритные размеры, мм | | | |
| - длина | 4295 | 4613...4631 | |
| - ширина | 1808 | 1813 | |
| - высота | 1471 | 1477...1501 | |
| База, мм | 2641 | 2703 | |
| Колея передних / задних колес, мм | 1546 / 1547 | 1545 / 1563 | |
| Масса транспортного средства в снаряженном состоянии, кг | 1280...1358 | 1280...1365 | |
| Полная (технически допустимая) масса транспортного средства, кг | 1727...1780 | 1747...1785 | |
| Максимальная (технически допустимая) осевая масса: | | | |
| - на переднюю ось, кг | 960...1000 | 960...1000 | |
| - на заднюю ось, кг | 910...940 | 920...940 | |
| Максимальная масса прицепа | | | |
| - прицеп без тормозной системы, кг | 640...695 | | |
| - прицеп с тормозной системой, кг | 1055...1300 | | |
| Для модификаций: | ?ZBT??, ?ZAT?? | ?ZAR??, ?ZBR?? | ?ZL7?? |
| Двигатель (марка, тип) | Renault, четырехтактный, с искровым зажиганием | | |
| | M4R | K4M | H4M |
| - количество и расположение цилиндров | 4, рядное | | |
| - рабочий объем цилиндров, см ³ | 1997 | 1598 | |
| - степень сжатия | 10.2 | 9.7 | 10.7 |
| Максимальная мощность, кВт (мин ⁻¹) по Правилам ЕЭК ООН № 85 | 101 (6000) | 78 (6000) | 84 (6000) |
| Максимальный крутящий момент, Н·м (мин ⁻¹) | 190 (3750) | 145 (4250) | 155 (4000) |
| Топливо | бензин с октановым числом не менее 95 (допускается временное использование бензина с октановым числом не менее 87) | | |
| Система питания (тип) | распределенный впрыск топлива с электронным управлением | | |
| Блок управления (маркировка) | Renault/ Siemens / Continental/ Siemens Continental/ VALEO | | |
| Форсунки (тип, маркировка) | Renault: FBY 2850, 8200025241 ¹ | Renault: 8200132259 ¹ , H132259 | Renault: 0010 |
| Воздушный фильтр (марка, тип) | Renault: 8200844145, 8200820922, 8201089804 | Renault: 8200820922, 8201089804 | Renault: 8200820922 |
| Глушитель шума впуска (маркировка) | Renault: 8200841044, 8201014185 | Renault: 8200841044 | Renault: 8200841044, 8201227145 |
| Система зажигания | электронная, бесконтактная | | |
| Катушка зажигания (марка, тип) | RENAULT / BOSCH: H841290, H8200841290 | RENAULT / BERU, 7700875000 | Renault: 8201215762, CHA-2408N |

¹ Все или некоторые из первых четырех символов обозначения могут не указываться.

к Одобрению типа транспортного средства № E-RU.MT02.B.00091.P2

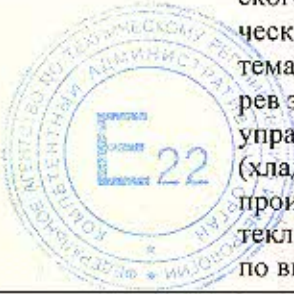
| Для мод. с двигателями: | | Renault, M4R | Renault, K4M | Renault, H4M | | | |
|--|--|--|--|--|---|---|-------|
| Свечи зажигания (марка, тип) | | NGK: PLZKAR, PLZKAR7A-8D, PLZKAR6A-11, PLZKAR6A | Eyquem: RFN52LZ, Renault: F01H7K0183 FR7DE | NGK: DIZKAR6A11, PLZKAR6A-11 | | | |
| Система выпуска и нейтрализации отработавших газов | | два глушителя и нейтрализатор | | | | | |
| Нейтрализатор (маркировка) | | | | | | | |
| - 1 ступень | | Renault: C379 | Renault: C 246 | | | | |
| Глушители (маркировка) | | | | | | | |
| - 1 ступень | | Renault: 432, 470 | Renault: 431 | | | | |
| - 2 ступень | | Renault: 436, 445, 471, 340 | Renault: 435, 466, 551 | | | | |
| Для модификаций: | | ?Z?T06, ?Z?T0G | ?Z?R05, ?Z?R0B | ?Z?T0T, ?Z?T0F | ?Z?R0A, ?Z?R0C | | |
| Трансмиссия (тип) | | механическая | | гидромеханическая | | | |
| Сцепление (марка, тип) | | сухое | | - | | | |
| Коробка передач (марка, тип) | | с ручным управлением | | вариатор | ступенчатая | | |
| | | | | с автоматическим управлением | | | |
| - число передач | | вперед-6, назад-1 | вперед-5, назад-1 | — | вперед-4 назад-1 | | |
| - передаточные числа | | I - 3.727 II - 2.105 III - 1.452 IV - 1.114 V - 0.914 VI - 0.750 3.X. - 2.545 | 3.727 2.048 1.393 1.029 0.820 - | 3.727 2.048 1.393 1.097 0.820 - | 2.349... 0.394 1.342 | 2.724 1.499 1.000 0.710 - - 2.457 | |
| Главная передача (тип, маркировка) | | цилиндрическая косозубая | | | | | |
| - передаточное число | | 4.312 | 4.214 | 4.500 | 3.550 | 3.882 | 3.650 |
| Подвеска | | | | | | | |
| Передняя (описание) | | независимая, пружинная, типа Макферсон, со стабилизатором поперечной устойчивости | | | | | |
| Задняя (описание) | | полузависимая, пружинная, с гидравлическими телескопическими амортизаторами и стабилизатором поперечной устойчивости или без него | | | | | |
| Рулевое управление (описание) | | с электроусилителем | | | | | |
| - рулевой механизм (тип, маркировка) | | "шестерня - рейка" | | | | | |
| Тормозные системы | | | | | | | |
| Рабочая (описание) | | двухконтурный гидравлический привод с диагональным разделением контуров, с усилителем, с АБС; | | | | | |
| Запасная (описание) | | тормозные механизмы всех колес дисковые | | | | | |
| Стояночная (описание) | | каждый контур рабочей тормозной системы тросовый привод к тормозным механизмам задних колес с ручным или электрическим управлением | | | | | |

Шины

| модификации | размерность | минимально допустимый индекс нагрузки | категория скорости | статический радиус, мм |
|-------------|-------------|---------------------------------------|--------------------|------------------------|
| ?Z???? | 205/60 R 16 | 92 | H, V | 316 ... 323 |
| | 205/55 R 17 | 91 | H, V | 316 ... 323 |
| | 205/65 R 15 | 94 | H, V | 316 ... 323 |

Оборудование транспортного средства

ремни безопасности с преднатяжителем, подушки безопасности, система контроля распределения тормозных сил по колесам (REF), система контроля режима работы двигателя (MSR), система помощи при экстренном торможении (AFU);
 по заказу: круиз-контроль, система ограничения скорости, система динамической стабилизации (ESP / CDC), противобуксовочная система (ASR), система подготовки к экстренному торможению (RAB), система контроля устойчивости при движении с прицепом (TSA), система для предотвращения опрокидывания (ARP), бортовой компьютер, система автоматического включения стеклоочистителя ветрового стекла, система автоматического включения фар, противотуманные фары, система навигации, система помощи при парковке, омыватели фар, электропривод и/или обогрев зеркал заднего вида, электростеклоподъемники, дистанционное управление замками дверей, система климат-контроля или кондиционер (хладагент R-134a (HFC-134a)), аудиосистема, стереомагнитола/ CD-проигрыватель/ CD-чейнджер, люк в крыше, частичное или полное остекление крыши, фильтр салона, солнцезащитные шторки, регулируемые по высоте передние сидения, электрообогрев сидений



Руководитель органа по сертификации



подпись

Б.В. Кисуленко

инициалы, фамилия

ОПИСАНИЕ МАРКИРОВКИ ТРАНСПОРТНОГО СРЕДСТВА

1. Место расположения и форма знака обращения на рынке:
На табличке изготовителя или рядом с табличкой изготовителя.
Знак обращения на рынке выполнен в соответствии с Постановлением Правительства Российской Федерации от 19 ноября 2003 г. № 696.
2. Место расположения таблички изготовителя:
В проеме правой передней или правой задней двери.
3. Место расположения идентификационного номера:
 - 3.1. На табличке изготовителя.
 - 3.2. На передней стойке кузова, в нижней части, в проеме правой передней двери или в моторном отсеке на правой опорной чашке стойки передней подвески, или с правой стороны на полу кузова, в районе правого переднего сидения.
4. Структура и содержание идентификационного номера (номеров) транспортных средств:

| | | | | | | | | | | | | | | | | |
|---|---|---|---|---|---|---|---|---|----|----|----|----|----|----|----|----|
| 1 | 2 | 3 | 4 | 5 | 6 | 7 | 8 | 9 | 10 | 11 | 12 | 13 | 14 | 15 | 16 | 17 |
| X | 7 | L | ? | Z | ? | ? | 0 | ? | ? | ? | ? | ? | ? | ? | ? | ? |

- поз. 1 - 3: Международный идентификационный код изготовителя (WMI):
X7L - ОАО "АВТОФРАМОС", Российская Федерация.
- поз. 4: Обозначение типа кузова: **L** – седан, **B** – хэтчбек.
- поз. 5: Обозначение семейства: **Z** – MEGANE/ FLUENCE.
- поз. 6 - 7: Обозначение типа двигателя: **AR, BR** – K4M; **L7 – H4M**; **BT, AT** – M4R.
- поз. 8: Обозначение варианта комплектации: **0**.
- поз. 9: Обозначение типа трансмиссии:
A, C – гидромеханическая четырехступенчатая, с автоматическим управлением;
5, B – механическая пятиступенчатая с ручным управлением;
6, G – механическая шестиступенчатая с ручным управлением;
T, F – гидромеханическая с бесступенчатым вариатором.
- поз. 10 - 17: Производственный номер транспортного средства.

Руководитель органа по сертификации

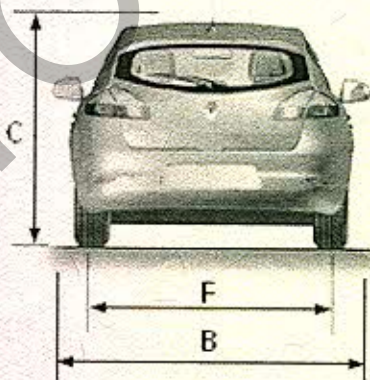
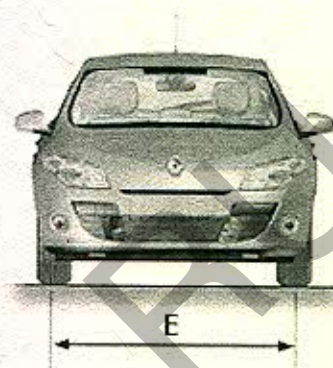
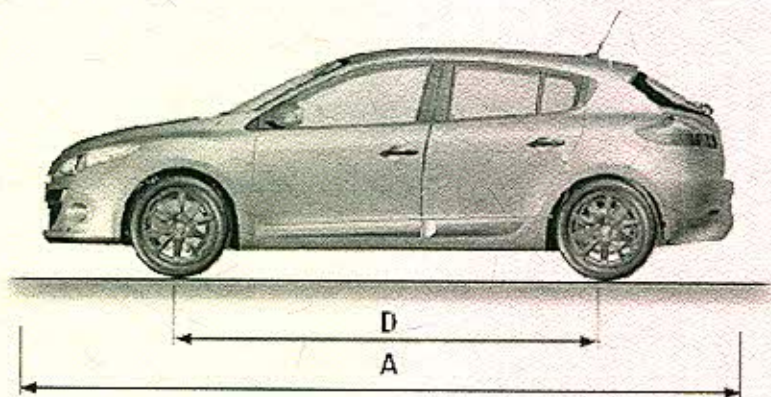


подпись

Б.В. Кисуленко

инициалы, фамилия

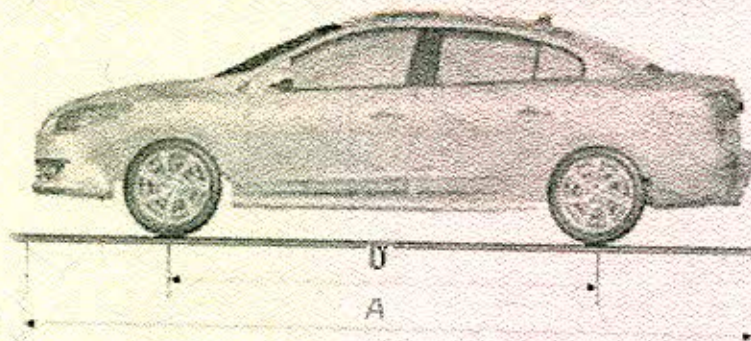
ОБЩИЙ ВИД ТРАНСПОРТНОГО СРЕДСТВА
RENAULT MEGANE (BZ????)



- | | |
|--------------------------|---------|
| (A) Длина | 4295 мм |
| (B) Ширина | 1808 мм |
| (C) Высота | 1471 мм |
| (D) База | 2641 мм |
| (E) Колея передних колес | 1546 мм |
| (F) Колея задних колес | 1547 мм |



ОБЩИЙ ВИД ТРАНСПОРТНОГО СРЕДСТВА
RENAULT FLUENCE (LZ????)



| | |
|--------------------------|----------------|
| (A) Длина | 4613...4631 мм |
| (B) Ширина | 1813 мм |
| (C) Высота | 1477...1501 мм |
| (D) База | 2703 мм |
| (E) Колея передних колес | 1545 мм |
| (F) Колея задних колес | 1563 мм |

