

# ТАМОЖЕННЫЙ СОЮЗ

## ОДОБРЕНИЕ ТИПА ТРАНСПОРТНОГО СРЕДСТВА



Серия RU № 0005342

№ TC RU E-RU.MT02.00043.P3

Срок действия с 24 декабря 2015 г. по 31 декабря 2017 г.

### ОРГАН ПО СЕРТИФИКАЦИИ

механических транспортных средств и прицепов, их составных частей и предметов оборудования  
"САТР-ФОНД" Межотраслевого Фонда "Сертификация автотранспорта САТР" (ОС "САТР-ФОНД")  
юридический адрес: 125480, г. Москва, ул. Героев Панфиловцев, 24; фактические адреса: 125480,  
г. Москва, ул. Героев Панфиловцев, 24; 125438, г. Москва, ул. Автомоторная, 2;  
тел.: (495) 454-42-27, (495) 456-62-51, (495) 496-82-44 / факс: (495) 454-72-12, (495) 496-82-44;  
электронная почта: mail@satrfond.ru; аттестат аккредитации № РОСС RU.0001.11MT02

### ТРАНСПОРТНЫЕ СРЕДСТВА

МАРКА	ГАЗ
КОММЕРЧЕСКОЕ НАИМЕНОВАНИЕ	ГАЗель NEXT
ТИП	A
МОДИФИКАЦИИ	A21R22, A21R32, A23R22, A23R32, A22R22, A22R32, A24R32, A21R23, A21R33, A23R23, A23R33, A22R23, A22R33, A24R33, A31R22, A31R32, A32R22, A32R32, A31R23, A31R33, A32R23, A32R33
КАТЕГОРИЯ	N <sub>1</sub>
ЭКОЛОГИЧЕСКИЙ КЛАСС	4
ЗАЯВИТЕЛЬ И ЕГО АДРЕС	Общество с ограниченной ответственностью "Объединенный инженерный центр", ОГРН 1075256005868, юридический и фактический адрес: 603004, г. Нижний Новгород, пр. Ленина, 88, Российская Федерация, тел.: (831) 299-09-90, факс: (831) 290-84-10 электронная почта: ucc@gaz.ru
ИЗГОТОВИТЕЛЬ И ЕГО АДРЕС	Общество с ограниченной ответственностью «Автозавод «ГАЗ», юридический адрес: 603004, г. Нижний Новгород, пр. Ильича, 5, Российская Федерация, фактический адрес: 603004, г. Нижний Новгород, пр. Ленина, 88, Российская Федерация
ПРЕДСТАВИТЕЛЬ ИЗГОТОВИТЕЛЯ И ЕГО АДРЕС	Общество с ограниченной ответственностью "Объединенный инженерный центр", ОГРН 1075256005868, юридический и фактический адрес: 603004, г. Нижний Новгород, пр. Ленина, 88, Российская Федерация, тел.: (831) 299-09-90, факс: (831) 290-84-10 электронная почта: ucc@gaz.ru
СБОРОЧНЫЙ ЗАВОД И ЕГО АДРЕС	603004, г. Нижний Новгород, пр. Ленина, 88, Российская Федерация
ПОСТАВЩИК СБОРОЧНЫХ КОМПЛЕКТОВ И ЕГО АДРЕС	—





Одобрение типа транспортного средства № TC RU E-RU.MT02.00043.P3Стр. 2

соответствуют требованиям технического регламента Таможенного союза "О безопасности колесных транспортных средств".

Действие данного ОДОБРЕНИЯ ТИПА ТРАНСПОРТНОГО СРЕДСТВА распространяется на серийно выпускаемую продукцию.

Данное ОДОБРЕНИЕ ТИПА ТРАНСПОРТНОГО СРЕДСТВА без приложений недействительно.

Приложение № 1. Общие характеристики транспортного средства

Приложение № 2. Перечень документов, явившихся основанием для оформления ОДОБРЕНИЯ ТИПА ТРАНСПОРТНОГО СРЕДСТВА

Приложение № 3. Описание маркировки транспортного средства

Приложение № 4. Общий вид транспортного средства на тринадцати страницах

#### ДОПОЛНИТЕЛЬНАЯ ИНФОРМАЦИЯ

Руководитель органа по сертификации

**Б.В. Кисуленко**

инициалы, фамилия

Дата оформления « 24 » декабря 2015 г.

**ОДОБРЕНИЕ ТИПА ТРАНСПОРТНОГО СРЕДСТВА УТВЕРЖДЕНО.**

Внесена запись в реестр за № TC RU E-RU.MT02.00043.P3 от « 24 » декабря 2015 г.

Руководитель

**РОССТАНДАРТА**

**А.В. Кулешов**

(заместитель руководителя)

наименование уполномоченного  
органа государственного управления

инициалы, фамилия





Приложение № 1

Стр. 3

к одобрению типа транспортного средства № TC RU E-RU.MT02.00043.P3

## ОБЩИЕ ХАРАКТЕРИСТИКИ ТРАНСПОРТНОГО СРЕДСТВА

Колесная формула /ведущие колеса	4 × 2 / задние
Схема компоновки транспортного средства	полукапотная
Расположение двигателя	переднее продольное
Исполнение грузозночного пространства	бортовая платформа, с дугами и тентом или без них или бортовая платформа с передним высоким бортом, с тентом и задними распашными воротами (для A21R??, A22R??): фургон общего назначения или фургон изотермический или хлебный фургон (для A23R??, A24R3?): цельнометаллический фургон общего назначения, с двумя распашными дверьми сзади, с одной сдвижной дверью справа, отделен от кабины перегородкой, установлен на раме (для A3?R??).
Назначение	перевозка грузов общего назначения, хлебобулочных изделий, продуктов питания в том числе скоропортящихся
Кабина	цельнометаллическая трехместная или семиместная (для A?2R?? и A24R??)

для модификаций:	A21R2?	A21R3?	A23R2?	A23R3?
<b>Габаритные размеры, мм</b>				
— длина	5520...5630	6610...6709	5520	6610
— ширина	2068...2185	2068...2185	2068...2185	
— высота				
— по кабине		2140		
— по тенту / фургону	2200...3050		2200...3050	
База, мм	3145	3745	3145	3745
Колея передних / задних колес, мм		1750/1560		
Масса транспортного средства в снаряженном состоянии, кг	1954...2300	2125...2415	2149...2456	2270...2577
Технически допустимая максимальная масса транспортного средства, кг	3000*/3500			
Технически допустимая максимальная масса, приходящаяся на каждую из осей транспортного средства, начиная с передней оси, кг	1550 2600			
Максимальная масса прицепа, кг	буксировка прицепа не предусмотрена			

для модификаций:	A22R2?	A22R3?	A24R3?
<b>Габаритные размеры, мм</b>			
— длина	5590 ...5630	6290 .... 6373	6290
— ширина		2068 ....2185	
— высота			
— по кабине		2175	
— по тенту / фургону	2755...2766		2200...3050
База, мм	3145		3745
Колея передних / задних колес, мм		1750/1560	
Масса транспортного средства в снаряженном состоянии, кг	2125...2350	2203 ... 2466	2389...2696
Технически допустимая максимальная масса транспортного средства, кг	3000*/3500		
Технически допустимая максимальная масса, приходящаяся на каждую из осей транспортного средства, начиная с передней оси, кг	1550 2600	1550 <sup>1</sup> или 1620 <sup>2</sup> 2600	
Максимальная масса прицепа, кг	буксировка прицепа не предусмотрена		

\*- для модификаций с уменьшенной грузоподъемностью, указанной в сопроводительной документации на транспортное средство

<sup>1</sup> — для модификаций A22R33, A24R33

<sup>2</sup> — для модификаций A22R32, A24R32



Одобрение типа транспортного средства № TC RU E-RU.MT02.00043.P3

Стр. 4

## Приложение № 1

для модификаций:	A31R2?	A31R3?	A32R2?	A32R3?		
<b>Габаритные размеры, мм</b>						
— длина	5627	6227	5627	6227		
— ширина	2068					
— высота	2376...2753					
База, мм	3145	3745	3145	3745		
Колея передних / задних колес, мм	1750/1560					
Масса транспортного средства в снаряженном состоянии, кг	2300...2408	2396...2505	2418...2525	2513...2620		
Технически допустимая максимальная масса транспортного средства, кг	3500/3400*/3300**			3500		
Технически допустимая максимальная масса, приходящаяся на каждую из осей транспортного средства, начиная с передней оси, кг	1550 2600		1550 <sup>1</sup> или 1620 <sup>2</sup> 2600			
Максимальная масса прицепа, кг	буксировка прицепа не предусмотрена					
*- для модификаций A31R?2 с уменьшенной грузоподъемностью, указанной в сопроводительной документации на транспортное средство						
**- для модификаций A31R?3 с уменьшенной грузоподъемностью, указанной в сопроводительной документации на транспортное средство						
<sup>1</sup> — для модификаций A32R33						
<sup>2</sup> — для модификаций A32R32						
для модификаций:	A2?R22	A2?R32	A3?R22	A3?R32	A2?R22, A3?R22	A2?R32, A3?R32
<b>Двигатель внутреннего сгорания</b> (марка, тип)	Beijing Foton Cummins Engine, P.R. China Cummins ISF 2.8s4129P Cummins ISF 2.8s4R148					
- количество и расположение цилиндров	четырёхтактный дизель					
- рабочий объем цилиндров, см <sup>3</sup>	4, рядное					
- степень сжатия	2776					
- максимальная мощность, кВт (мин <sup>-1</sup> ) по Правилам ЕЭК ООН № 85	88.3(3600)			110 (3400)		
- максимальный крутящий момент, Н·м (мин <sup>-1</sup> )	270 (1400...3000)			330 (1400...2600)		
Топливо	дизельное					
<b>Система питания</b> (тип)	впрыскивание топлива под давлением					
Блок управления (маркировка)	CM 2220					
ТНВД (тип, маркировка)	Bosch CR/CP 1H3					
Форсунки (тип, маркировка)	Bosch 0 445					
Нагнетатель воздуха (тип, маркировка)	Holset, HE211W					
Воздушный фильтр (тип, маркировка)	с бумажным элементом					
Глушители шума впуска (маркировка)	AK2705A-1109010			C41R92.1109010		
	A21R22-1109196			A21R22-1109196-10		
<b>Система выпуска и нейтрализации отработавших газов</b>	один глушитель и система нейтрализации отработавших газов					
Нейтрализаторы (маркировка)	A21R22.1206005, A21R32.1206005 или A21R32.1206005-10					
Глушители (маркировка)	A21R22-1201008	A21R32-1201008	A31R22-1201008, A31R22-1201008	C41R92-1201008, C41R92-1201008	A31R22-1201008-01	C41R92-1201008-01





Одобрение типа транспортного средства № TC RU E-RU.MT02.00043.P3

Стр. 5

## Приложение № 1

для модификаций:	A2?R23	A2?R33	A3?R23	A3?R33
<b>Двигатель внутреннего сгорания</b> (марка, тип)	ОАО «УМЗ» A274			
- количество и расположение цилиндров	четырёхтактный, с искровым зажиганием			
- рабочий объём цилиндров, см <sup>3</sup>	4, рядное			
- степень сжатия	2690			
- максимальная мощность, кВт (мин <sup>-1</sup> )	10.0			
по Правилам ЕЭК ООН № 85	78.5			
- максимальный крутящий момент, Н·м (мин <sup>-1</sup> )	(4000)			
Топливо	220.5 (2350±150)			
<b>Система питания</b> (тип)	бензин с октановым числом не менее 92			
Блок управления (маркировка)	впрыскивание топлива с электронным управлением			
Форсунки (тип, маркировка)	M12 9815.3763			
Воздушный фильтр (тип, маркировка)	DELPHI, 28316657			
Глушители шума впуска (маркировка)	A21R23.1109010 с бумажным элементом			
<b>Система зажигания</b> (тип)	A21R22-1109196 и 2217-1109410 или A21R23-1109410			
Катушка (модуль) зажигания (маркировка)	электронная, бесконтактная			
Свечи (маркировка)	54.3705, 2111-3705010-03, 57.3705 или 4601.3705			
<b>Система выпуска и нейтрализации отработавших газов</b>	ELR9QC10, RER8MC или QR15LC-1			
Нейтрализаторы (маркировка)	один глушитель, система нейтрализации отработавших газов			
Глушители (маркировка)	A21R32.1206005-20 или A21R32.1206005-21, A21R23.1206005-22, A21R23.1206005-23			
	A21R23- 1201008-20	A21R33- 1201008	A31R23- 1201008	A31R33- 1201008

для мод с двигателями:	Cummins ISF 2.8s4129P, Cummins ISF 2.8s4R148	A274
<b>Трансмиссия</b>	механическая	
Сцепление (марка, тип)	сухое, однодисковое, с гидравлическим приводом	
Коробка передач (марка, тип)	с ручным управлением	
число передач и передаточные числа	вперед -5, назад -1	
	I -	3.786
	II -	2.188
	III -	1.304
	IV -	1.000
	V -	0.794
	3.X -	3.280
Главная передача (тип)	4.050	
- передаточное число	2.340	
	1.395	
	1.000	
	0.849	
	3.510	
	гипоидная	
	4.3	

<b>Подвеска</b>	
Передняя (описание)	независимая, на поперечных рычагах с цилиндрическими винтовыми пружинами, с телескопическими амортизаторами, со стабилизатором поперечной устойчивости
Задняя (описание)	зависимая, на продольных полуэллиптических рессорах с телескопическими амортизаторами, со стабилизатором поперечной устойчивости или без него

<b>Рулевое управление</b> (описание)	с гидроусилителем
- рулевой механизм (тип)	типа «шестерня-рейка», A21R23.3400014



Одобрение типа транспортного средства № TC RU E-RU.MT02.00043.P3

Стр. 6

## Приложение № 1

<b>Тормозные системы</b>	
Рабочая (описание)	гидравлический двухконтурный привод с разделением по осям, с вакуумным усилителем, без АБС (мод. А21R2?, А21R3?, А23R2?, А23R3?, А22R2?, А22R33, А24R33, А31R22, А32R22, А31R32, А3?R23, А3?R33) или с АБС (мод. А21R2?, А21R3?, А23R2?, А23R3?, А22R2?, А22R3?, А24R3?, А3?R2?, А3?R3?) тормозные механизмы передних колес – дисковые, задних колес – барабанные
Запасная (описание)	каждый контур рабочей тормозной системы
Стояночная (описание)	механический (тросовый) привод к тормозным механизмам задних колес

<b>Шины</b>	
- обозначение размера	185/75R16C
- индексе несущей способности для максимально допустимой нагрузки	104/102
- обозначение категории скорости	Q

**Оборудование транспортного средства**

по заказу: кондиционер, догреватель охлаждающей жидкости, предпусковой подогреватель, противотуманные фары, зеркала с электроприводом, боковые распашные ворота на фургонах общего назначения  
для мод. А22???, А24???, А32??? - трансформируемые сиденья второго ряда.

Руководитель органа по сертификации



Подпись

Б.В. Кисуленко

инициалы, фамилия





к одобрению типа транспортного средства № TC RU E-RU.MT02.00043.P3

**Перечень документов, явившихся основанием для оформления  
ОДОБРЕНИЯ ТИПА ТРАНСПОРТНОГО СРЕДСТВА**

Элементы объектов технического регулирования, в отношении которых установлены требования безопасности	Наименование и происхождение документа, подтверждающего соответствие	Номер документа и дата выпуска
1	2	3
Выступающие части конструкции, пункт 11 TP TC 018/2011	Декларация о соответствии, Общество с ограниченной ответственностью «Объединенный инженерный центр», Российская Федерация	TC № RU Д-RU.MT35.B.00002 с 13.02.2015 г. по 12.02.2019 г.
Кондиционеры и холодильное оборудование, пункт 12 TP TC 018/2011	— " —	— " —
Возможность оснащения аппаратурой спутниковой навигации, пункт 13 TP TC 018/2011	— " —	— " —
Интерфейс, пункт 15 TP TC 018/2011	— " —	— " —
Световозвращатели, Правила ЕЭК ООН № 3-02	Сообщение, Государственный комитет Российской Федерации по стандартизации, регулированию и метрологии, Российская Федерация	E22 3R-02 96514 от 07.08.1996 г. E22 3R-02 97501 от 30.02.1997 г. E22 3R-02 00527 Ext.3 от 10.07.2002 E22 3R-02 00527 Ext.4 от 24.12.2002 г. E22 3R-02 04522 от 05.10.2004 г. E22 3R-02 01515 Ext.1 от 28.12.2004 г. E22 3R-02 03514 Ext.1 от 21.12.2004 г.
	Сообщение, Федеральное Агентство по техническому регулированию и метрологии, Российская Федерация	E22 3R-02 10512 Ext.1 от 20.04.2012 г. E22 3R-02 04522 Ext. 1 от 10.10.2007 г. E22 3R-02 96514 Ext.2 от 10.10.2014 г. E22 3R-02 07523 от 02.07.2007 г.
	Сообщение, Комитет по стандартизации, метрологии и сертификации при Совете Министров Республики Беларусь, Республика Беларусь	E28 3R-02 0093 от 10.12.2002 г. E28 3R-02 0093 Ext.3 от 27.05.2014 г.
Устройства для освещения заднего регистрационного знака, Правила ЕЭК ООН № 4-00	Сообщение, Государственный комитет Российской Федерации по стандартизации, регулированию и метрологии, Российская Федерация	E22 4R-00 04519 от 08.07.2004 г. E22 4R-00 99514 от 08.12.1999 г.
	Сообщение, Федеральное Агентство по техническому регулированию и метрологии, Российская Федерация	E22 4R-00 94028 Ext. 3 от 21.03.2005 г. E22 4R-00 13545 от 05.12.2013 г. E22 4R-00 15516 от 20.07.2015 г.





Одобрение типа транспортного средства № TC RU E-RU.MT02.00043.P3

Стр. 8

## Приложение № 2

1	2	3
Устройства для освещения заднего регистрационного знака, Правила ЕЭК ООН № 4-00 (продолжение)	Сообщение, Центральный научно-исследовательский автомобильный и автомоторный институт, Российская Федерация	E22 4R-00 94027 от 09.06.1994 г.
Указатели поворота, Правила ЕЭК ООН № 6-01	Сообщение, Государственный комитет Российской Федерации по стандартизации, регулированию и метрологии, Российская Федерация	E22 6R-01 96514 от 07.08.1996 г. E22 6R-01 97501 от 30.01.1997 г. E22 6R-01 04532 от 28.12.2004 г. E22 6R-01 00527 Ext.3 от 10.07.2002 г. E22 6R-01 00527 Ext.4 от 24.12.2002 г.
	Сообщение, Комитет по стандартизации, метрологии и сертификации при Совете Министров Республики Беларусь, Республика Беларусь	E28 6R-01 0093 от 10.12.2002 г. E28 6R-01 0093 Ext.4 от 27.05.2014 г. E28 6R-01 2a 1303 от 12.01.2015 г.
	Сообщение, Федеральное Агентство по техническому регулированию и метрологии, Российская Федерация	E22 6R-01 12512 от 10.09.2012 г. E22 6R-01 06512 Ext.2 от 07.06.2012 г. E22 6R-01 96514 Ext.2 от 10.10.2014 г.
	Сообщение, Федеральное Агентство по техническому регулированию и метрологии, Российская Федерация	E22 7R-02 12512 от 10.09.2012 г. E22 7R-02 09505 от 08.07.2009 г. E22 7R-02 07540 от 02.10.2007 г. E22 7R-02 13501 от 10.04.2013 г. E22 7R-02 96514 Ext.2 от 10.10.2014 г. E22 7R-02 11515 от 12.09.2011 г.
Габаритные огни, сигналы торможения, Правила ЕЭК ООН № 7-02	Сообщение, Комитет по стандартизации, метрологии и сертификации при Совете Министров Республики Беларусь, Республика Беларусь	E28 7R-02 0093 от 10.12.2002 г. E28 7R-02 0093 Ext.4 от 27.05.2014 г. E28 7R-02 S1 1303 от 12.01.2015 г. E28 7R-02 R1 1303 от 12.01.2015 г.
	Сообщение, Государственный комитет Российской Федерации по стандартизации, регулированию и метрологии, Российская Федерация	E22 7R-02 96514 от 07.08.1996 г. E22 7R-02 97501 от 30.01.1997 г. E22 7R-02 04532 от 28.12.2004 г. E22 7R-02 98531 Ext.1 от 08.05.1999 г. E22 7R-02 00527 Ext.3 от 10.07.2002 г. E22 7R-02 00527 Ext.4 от 24.12.2002 г.
	Сообщение, Федеральное Агентство по техническому регулированию и метрологии, Российская Федерация	E22 7R-02 12512 от 10.09.2012 г. E22 7R-02 09505 от 08.07.2009 г. E22 7R-02 07540 от 02.10.2007 г. E22 7R-02 13501 от 10.04.2013 г. E22 7R-02 96514 Ext.2 от 10.10.2014 г. E22 7R-02 11515 от 12.09.2011 г.





## Приложение № 2

1	2	3
Устойчивость к воздействию внешних источников электромагнитного излучения и электромагнитная совместимость, Правила ЕЭК ООН № 10-04	Сертификат соответствия, Орган по сертификации продукции автомобилестроения «ИНСАТ», РОСС RU.0001.11MT35, Российская Федерация	C-RU.MT35.B.01202 с 19.02.2013 г. по 18.12.2017 г. C-RU.MT35.B.01203 с 19.02.2013 г. по 18.12.2017 г. C-RU.MT35.B.01380 с 01.07.2014 г. по 30.06.2018 г. C-RU.MT35.B.01541 с 17.11.2014 г. по 16.11.2018 г. C-RU.MT35.B.01542 с 17.11.2014 г. по 16.11.2018 г.
	Сертификат соответствия, Орган по сертификации «ИНСАТ» Некоммерческого партнерства «Институт сертификации автототехники», РОСС RU.0001.11MT35, Российская Федерация	TC RU C-RU.MT35.B.00153 с 21.05.2015 г. по 20.05.2019 г.
	Сообщение, Федеральное Агентство по техническому регулированию и метрологии, Российская Федерация	E22 10R-04 13019 от 05.09.2013 г.
Замки и петли дверей, Правила ЕЭК ООН № 11-03	Сообщение, Федеральное Агентство по техническому регулированию и метрологии, Российская Федерация	E22 11R-03 13020 от 05.09.2013 г.
	Сертификат соответствия, Орган по сертификации «ИНСАТ» Некоммерческого партнерства «Институт сертификации автототехники», РОСС RU.0001.11MT35, Российская Федерация	TC RU C-RU.MT35.B.00092 с 08.04.2015 г. по 07.04.2019 г.
Эффективность тормозных систем, Правила ЕЭК ООН № 13-11	Сообщение, Федеральное Агентство по техническому регулированию и метрологии, Российская Федерация	E22 13R-11 13038 от 15.11.2013 г. E22 13R-11 13039 Ext. 1 от 26.05.2014 г.
	Сертификат соответствия, Орган по сертификации продукции автомобилестроения «ИНСАТ», РОСС RU.0001.11MT35, Российская Федерация	C-RU.MT35.B.01387 с 03.07.2014 г. по 02.07.2018 г.
	Сертификат соответствия, Орган по сертификации «ИНСАТ» Некоммерческого партнерства «Институт сертификации автототехники», РОСС RU.0001.11MT35, Российская Федерация	TC RU C-RU.MT35.B.00015 с 19.02.2015 г. по 18.02.2019 г. TC RU C-RU.MT35.B.00093 с 08.04.2015 г. по 07.04.2019 г. TC RU C-RU.MT35.B.00161 с 25.08.2015 г. по 24.08.2019 г. TC RU C-RU.MT35.B.00306 с 22.12.2015 г. по 21.12.2019 г.






Одобрение типа транспортного средства № TC RU E-RU.MT02.00043.P3

Стр. 10

## Приложение № 2

1	2	3
Места крепления ремней безопасности, Правила ЕЭК ООН № 14-07	Сообщение, Федеральное Агентство по техническому регулированию и метрологии, Российская Федерация	E22 14R-07 13025 от 05.09.2013 г. E22 14R-07 13026 от 05.09.2013 г.
	Сертификат соответствия, Орган по сертификации «ИНСАТ» Некоммерческого партнерства «Институт сертификации автомотехники», РОСС RU.0001.11MT35, Российская Федерация	TC RU C-RU.MT35.B.00094 с 08.04.2015 г. по 07.04.2019 г. TC RU C-RU.MT35.B.00169 с 23.05.2015 г. по 22.09.2019 г.
Оснащение транспортных средств удерживающими системами, Правила ЕЭК ООН № 16-06	— " —	TC RU C-RU.MT35.B.00171 с 23.09.2015 г. по 22.09.2019 г.
	Сертификат соответствия, Орган по сертификации ООО «ПродМашТест», РОСС RU.0001.11AG75, Российская Федерация	C-DE.AG75.B.24887 с 14.10.2013 г. по 13.10.2017 г.
	Сообщение, Kraftfahrt – Bundesamt, Germany	B E1 16R-06 1457 от 19.03.2013 г. Ar4m E1 16R-06 1458 от 19.03.2013 г. ZAr4m E1 16R-06 1623 от 14.08.2014 г. B E1 16R-06 1633 от 18.08.2014 г. ZAr4m E1 16R-06 1603 от 14.08.2014 г. B E1 16R-06 1604 от 08.07.2014 г.
	Сообщение, Estonian National Motor Vehicle Registration Centre, Estonia	B E29 16R06-172 от 01.10.2013 г. Ar4m E29 16R06-173 от 30.09.2013 г. Ar4Nm E29 16R06-174 с 05.08.2015 г. Ar4Nm E29 16R06-175 с 05.08.2015 г.
Прочность сидений и их креплений, Правила ЕЭК ООН № 17-08	Сообщение, Федеральное Агентство по техническому регулированию и метрологии, Российская Федерация	E22 16R-06 13033 от 24.10.2013 г. E22 16R-06 14012 от 22.07.2014 г.
	Сообщение, Федеральное Агентство по техническому регулированию и метрологии, Российская Федерация	E22 17RA-08 13040 от 15.11.2013 г.
	Сертификат соответствия, Орган по сертификации «ИНСАТ» Некоммерческого партнерства «Институт сертификации автомотехники», РОСС RU.0001.11MT35, Российская Федерация	TC RU C-RU.MT35.B.00096 с 08.04.2015 г. по 07.04.2019 г. TC RU C-RU.MT35.B.00174 с 24.09.2015 г. по 23.09.2019 г.



## Приложение № 2

1	2	3
Передние противотуманные фары, Правила ЕЭК ООН № 19-03	Сообщение, Федеральное Агентство по техническому регулированию и метрологии, Российская Федерация	E22 19R-02 08502 от 27.02.2008 г.
Фонари заднего хода, Правила ЕЭК ООН № 23-00	Сообщение, Государственный комитет Российской Федерации по стандартизации, регулированию и метрологии, Российская Федерация	E22 23R-00 96514 от 07.08.1996 г. E22 23R-00 97501 от 30.01.1997 г. E22 23R-00 04532 от 28.12.2004 г. E22 23R-00 00527 Ext.3 от 10.07.2002 г. E22 23R-00 00527 Ext.4 от 24.12.2002 г.
	Сообщение, Федеральное Агентство по техническому регулированию и метрологии, Российская Федерация	E22 23R-00 96514 Ext.2 от 10.10.2014 г.
	Сообщение, Комитет по стандартизации, метрологии и сертификации при Совете Министров Республики Беларусь, Республика Беларусь	E28 23R-00 0093 от 10.12.2002 г. E28 23R-00 0093 Ext.4 от 27.05.2014 г. E28 23R-00 AR 1303 от 12.01.2015 г.
Выбросы, Правила ЕЭК ООН № 24-03	Сертификат соответствия, Орган по сертификации продукции автомобилестроения «ИНСАТ», РОСС RU.0001.11MT35, Российская Федерация	C-RU.MT35.B.00599 от 04.09.2012г. по 31.12.2015 г. C-RU.MT35.B.00600 от 04.09.2012г. по 31.12.2015 г. C-RU.MT35.B.01204 с 19.02.2013 г. по 31.12.2015 г. C-RU.MT35.B.01205 с 19.02.2013 г. по 31.12.2015 г. C-RU.MT35.B.01710 с 25.12.2014 г. по 31.12.2015 г.
Подголовники сидений, Правила ЕЭК ООН № 25-04	Сообщение, Kraftfahrt – Bundesamt , Germany	E1 040006 от 10.06.2013 г. (для сиденья водителя)
	Сообщение, Федеральное Агентство по техническому регулированию и метрологии, Российская Федерация	E22 25R-04 12031 Ext.3 от 22.09.2015 г. (для сидений пассажиров)
	Сертификат соответствия, Орган по сертификации автомобилестроения - механических транспортных средств, запасных частей и принадлежностей АНО "Центр содействия сертификации автомобилестроения", РОСС RU.0001.11MT25, Российская Федерация	C-RU.MT25.B.13328 с 08.12.2014 г. по 08.12.2017 г. (для сиденья водителя)





## Приложение № 2

1	2	3
Оснащение звуковыми сигнальными приборами, Правила ЕЭК ООН № 28-00	Сообщение, Федеральное Агентство по техническому регулированию и метрологии, Российская Федерация	E22 28R-00 06515 Ext.6 от 15.12.2011 г. E22 28R-00 06516 Ext.6 от 15.12.2011 г. E22 28R-00 13021 от 05.09.2013 г.
Защитные свойства кабин, Правила ЕЭК ООН № 29-03	— " —	E22 29R-03 13027 от 05.09.2013 г.
Пожарная безопасность, Правила ЕЭК ООН № 34-02	— " —	E22 34RI-02 12033 Ext. 1 от 17.10.2013 г.
Задние противотуманные огни, Правила ЕЭК ООН № 38-00	Сообщение, Государственный комитет Российской Федерации по стандартизации, регулированию и метрологии, Российская Федерация	E22 38R-00 97501 от 30.01.1997 г. E22 38R-00 96544 от 07.08.1996 г. E22 38R-00 04532 от 28.12.2004 г. E22 38R-00 00527 Ext.3 от 10.07.2002 г. E22 38R-00 00527 Ext.4 от 24.12.2002 г.
	Сообщение, Комитет по стандартизации, метрологии и сертификации при Совете Министров Республики Беларусь, Республика Беларусь	E28 38R-00 0093 от 10.12.2002 г. E28 38R-00 0093 Ext.3 от 27.05.2014 г. E28 38R00 F1 1303 от 12.01.2015 г.
	Сообщение, Федеральное Агентство по техническому регулированию и метрологии, Российская Федерация	E22 38R-00 96514 Ext.2 от 10.10.2014 г.
Механизмы измерения скорости, Правила ЕЭК ООН № 39-00	Сообщение, Федеральное Агентство по техническому регулированию и метрологии, Российская Федерация	E22 39R-00 13028 Ext.1 от 01.10.2015 г.
Оснащение безопасными стеклами, Правила ЕЭК ООН № 43-00, 43-01	Сообщение, Федеральное Агентство по техническому регулированию и метрологии, Российская Федерация	E22 43R-01 13032 Ext. 2 от 22.09.2015 г. E22 43R00 0163 от 29.08.2012 г. E22 43R00 0080 Ext.1 от 24.07.2009 г. E22 43R00 0079 Ext.1 от 24.07.2009 г.
		Сообщение, Ministere des communications et de l'infrastructure, Belgium
	Сообщение, RDW, The Netherlands	E4 43R-01 0841 от 10.01.2014 г.
	Сообщение, Государственный комитет Российской Федерации по стандартизации, регулированию и метрологии, Российская Федерация	E22 43R00 0042 от 14.11.2003 г.





Одобрение типа транспортного средства № TC RU E-RU.MT02.00043.P3

Стр. 13

## Приложение № 2

1	2	3
Оснащение устройствами непрямого обзора, Правила ЕЭК ООН № 46-02, 46-04	Сообщение, Федеральное Агентство по техническому регулированию и метрологии, Российская Федерация	E22 46R-04 13022 Ext.1 от 12.11.2015 г. E22 46R-02 13011 от 12.03.2013 г.
Оснащение устройствами освещения и световой сигнализации, Правила ЕЭК ООН № 48-04	Сообщение, Федеральное Агентство по техническому регулированию и метрологии, Российская Федерация	E22 48R-04 13023 Ext.2 от 05.09.2014 г.
	Сертификат соответствия, Орган по сертификации «ИНСАТ» Некоммерческого партнерства «Институт сертификации автототехники», РОСС RU.0001.11MT35, Российская Федерация	TC RU C-RU.MT35.B.00120 с 22.04.2015 г. по 21.04.2019 г.
Внешний шум, Правила ЕЭК ООН № 51-02	Сертификат соответствия, Орган по сертификации продукции автомобилестроения «ИНСАТ», РОСС RU.0001.11MT35, Российская Федерация	C-RU.MT35.B.00597 с 04.09.2012 г. до 03.09.2016 г. C-RU.MT35.B.00598 с 04.09.2012 г. до 03.09.2016 г. C-RU.MT35.B.01259 с 12.02.2014 г. до 11.02.2018 г. C-RU.MT35.B.01260 с 12.02.2014 г. до 11.02.2018 г. C-RU.MT35.B.01378 с 30.06.2014 г. по 29.06.2018 г. C-RU.MT35.B.01578 с 01.12.2014 г. по 30.11.2018 г.
	Сертификат соответствия, Орган по сертификации «ИНСАТ» Некоммерческого партнерства «Институт сертификации автототехники», РОСС RU.0001.11MT35, Российская Федерация	TC RU C-RU.MT35.B.00016 от 19.02.2015 г. по 18.02.2019 г. TC RU C-RU.MT35.B.00139 с 13.05.2015 г. по 12.05.2019 г. TC RU C-RU.MT35.B.00176 с 02.10.2015 г. по 01.10.2019 г.
Оснащение шинами*, Правила ЕЭК ООН № 54-00	Сообщение, Федеральное Агентство по техническому регулированию и метрологии, Российская Федерация	E22 54R-00 0285 Ext.1 от 18.03.2005 г.
	Сообщение, Ministry of Transport, Posts and Telecommunications of the Slovak Republic	E27 54R-00 9212 от 10.05.2012 г.
Оснащение задними защитными устройствами транспортных средств для перевозки грузов, Правила ЕЭК ООН № 58-02	Сообщение, Федеральное Агентство по техническому регулированию и метрологии, Российская Федерация	E22 58R-02 14013 от 22.07.2014 г.



## Приложение № 2

1	2	3
Травмобезопасность наружных выступов, Правила ЕЭК ООН № 61-00	Сообщение, Федеральное Агентство по техническому регулированию и метрологии, Российская Федерация Сертификат соответствия, Орган по сертификации «ИНСАТ» Некоммерческого партнерства «Институт сертификации автомотехники», РОСС RU.0001.11MT35, Российская Федерация	E22 61R-00 13024 от 05.09.2013 г.  TC RU C-RU.MT35.B.00017 с 19.02.2015 г. по 18.02.2019 г.
Рулевое управление, Правила ЕЭК ООН № 79-01	Сообщение, Федеральное Агенство по техническому регулированию и метрологии, Российская Федерация	E22 79R-01 13029 Ext.1 от 22.09.2015 г.
Выбросы, Правила ЕЭК ООН № 83-05 (уровень выбросов В) (экологический класс 4)	Сертификат соответствия, Орган по сертификации продукции автомобилестроения «ИНСАТ», РОСС RU.0001.11MT35, Российская Федерация	C-RU.MT35.B.00599 с 04.09.2012г. по 31.12.2015 г. C-RU.MT35.B.00600 от 04.09.2012г. по 31.12.2015 г. C-RU.MT35.B.01204 с 19.02.2013 г. по 31.12.2015 г. C-RU.MT35.B.01205 с 19.02.2013 г. по 31.12.2015 г. C-RU.MT35.B.01710 с 25.12.2014 г. по 31.12.2015 г.
	Сообщение, Федеральное Агентство по техническому регулированию и метрологии, Российская Федерация Сертификат соответствия, Орган по сертификации «ИНСАТ» Некоммерческого партнерства «Институт сертификации автомотехники», РОСС RU.0001.11MT35, Российская Федерация	E22 83RП-05 14014 от 22.07.2014 г.  TC RU C-RU.MT35.B.00166 с 18.09.2015 г. по 31.12.2015 г.
Максимальная мощность, Правила ЕЭК ООН № 85-00	Декларация о соответствии, Орган по сертификации «ИНСАТ» Некоммерческого партнерства «Институт сертификации автомотехники», РОСС RU.0001.11MT35, Российская Федерация	TC № RU Д-RU.MT35.B.00008 с 18.03.2015 г. по 17.03.2019 г. TC № RU Д-RU.MT35.B.00010 с 18.03.2015 г. по 17.03.2019 г.
	Сообщение, Vehicle Certification Agency, United Kingdom	E11 85R00 4275 от 05.12.2014 г.
Дневные ходовые огни, Правила ЕЭК ООН № 87-00	Сообщение, Федеральное Агентство по техническому регулированию и метрологии, Российская Федерация	E22 87R-00 12512 от 10.09.2012 г.





## Приложение № 2

1	2	3
Боковые габаритные фонари, Правила ЕЭК ООН № 91-00	Сообщение, Государственный комитет Российской Федерации по стандартизации, регулированию и метрологии	E22 91R-00 04522 от 05.10.2004 г. E22 91R-00 03514 Ext.1 от 21.12.2004 г.
	Сообщение, Федеральное Агентство по техническому регулированию и метрологии, Российская Федерация	E22 91R-00 04522 Ext.1 с 10.10.2007 г. E22 91R-00 10512 Ext.1 от 20.04.2012 г.
Расход топлива и выбросы углекислого газа, Правила ЕЭК ООН № 101-01	Сертификат соответствия, Орган по сертификации продукции автомобилестроения «ИНСАТ» РОСС RU.0001.11MT35, Российская Федерация	C-RU.MT35.B.01341 с 23.05.2014 г. до 22.05.2018 г. C-RU.MT35.B.01342 с 23.05.2014 г. до 22.05.2018 г.
	Сертификат соответствия, Орган по сертификации «ИНСАТ» Некоммерческого партнерства «Институт сертификации автомотехники», РОСС RU.0001.11MT35, Российская Федерация	TC RU C-RU.MT35.B.00100 с 08.04.2015 г. по 07.04.2019 г. TC RU C-RU.MT35.B.00141 с 13.05.2015 г. по 12.05.2019 г.
Фары ближнего и дальнего света, Правила ЕЭК ООН № 112-01	Сообщение, Федеральное Агентство по техническому регулированию и метрологии, Российская Федерация	E22 112R-01 12512 от 10.09.2012 г.
Защита транспортного средства от несанкционированного использования, Правила ЕЭК ООН № 116-00	— " —	E22 116RL-00 11060 Ext. 02 от 05.09.2013 г.
Уровень шума от качения шин*, Правила ЕЭК ООН № 117-02, стадия 1	— " —	E22 117R-01 09031S от 02.12.2009 г.
	Сообщение, Ministry of Transport, Posts and Telecommunications of the Slovak Republic	E27 117R-01 0299S +02R1 Ext.1 от 21.11.2013 г.
Органы управления транспортных средств - идентификация, Правила ЕЭК ООН № 121-00	Сообщение, Государственный комитет по стандартизации, Республика Беларусь	E28 121R-00 1045 Ext. 02 от 10.09.2014 г.
Системы отопления, Правила ЕЭК ООН № 122-00	Сообщение, Федеральное Агентство по техническому регулированию и метрологии, Российская Федерация	E22 122R-00 13030 Ext.1 от 22.09.2015 г.





Одобрение типа транспортного средства № TC RU E-RU.MT02.00043.P3

Стр. 16

## Приложение № 2

1	2	3
Внутренний шум, пункт 2 приложения № 3 к ТР ТС 018/2011	Сертификат соответствия, Орган по сертификации продукции автомобилестроения «ИНСАТ» РОСС RU.0001.11MT35, Российская Федерация	C-RU.MT35.B.00992 с 13.08.2013 г. по 12.08.2017 г. C-RU.MT35.B.00993 с 13.08.2013 г. по 12.08.2017 г. C-RU.MT35.B.01261 от 12.02.2014 г. до 11.02.2018 г. C-RU.MT35.B.01262 от 12.02.2014 г. до 11.02.2018 г. C-RU.MT35.B.01379 с 30.06.2014 г. по 29.06.2018 г. C-RU.MT35.B.01579 с 01.12.2014 г. по 30.11.2018 г.
	Сертификат соответствия, Орган по сертификации «ИНСАТ» Некоммерческого партнерства «Институт сертификации автомотехники», РОСС RU.0001.11MT35, Российская Федерация	TC RU C-RU.MT35.B.00020 с 19.02.2015 г. по 18.02.2019 г. TC RU C-RU.MT35.B.00142 с 13.05.2015 г. по 12.05.2019 г. TC RU C-RU.MT35.B.00177 с 02.10.2015 г. по 01.10.2019 г. TC RU C-RU.MT35.B.00338 с 24.12.2015 г. по 23.12.2019 г.
Содержание вредных (загрязняющих) веществ в воздухе обитаемого помеще- ния транспортного средства, пункт 3 приложения № 3 к ТР ТС 018/2011	Сертификат соответствия, Орган по сертификации продукции автомобилестроения «ИНСАТ» РОСС RU.0001.11MT35, Российская Федерация	C-RU.MT35.B.00994 с 13.08.2013 г. по 12.08.2017 г. C-RU.MT35.B.00995 с 13.08.2013 г. по 12.08.2017 г. C-RU.MT35.B.01263 от 12.02.2014 г. до 11.02.2018 г. C-RU.MT35.B.01264 от 12.02.2014 г. до 11.02.2018 г. C-RU.MT35.B.01382 с 01.07.2014 г. по 30.06.2018 г. C-RU.MT35.B.01544 с 17.11.2014 г. по 16.11.2018 г.
	Сертификат соответствия, Орган по сертификации «ИНСАТ» Некоммерческого партнерства «Институт сертификации автомотехники», РОСС RU.0001.11MT35, Российская Федерация	TC RU C-RU.MT35.B.00021 с 19.02.2015 г. по 18.02.2019 г. TC RU C-RU.MT35.B.00178 с 02.10.2015 г. по 01.10.2019 г.
Устойчивость, пункт 4 приложения № 3 к ТР ТС 018/2011	— " —	TC RU C-RU.MT35.B.00022 с 19.02.2015 г. по 18.02.2019 г.
	Сертификат соответствия, Орган по сертификации продукции автомобилестроения «ИНСАТ» РОСС RU.0001.11MT35, Российская Федерация	C-RU.MT35.B.00996 с 13.08.2013 г. по 12.08.2017 г. C-RU.MT35.B.00997 с 13.08.2013 г. по 12.08.2017 г. C-RU.MT35.B.01383 с 01.07.2014 г. по 30.06.2018 г.





Одобрение типа транспортного средства № TC RU E-RU.MT02.00043.P3

Стр. 17

## Приложение № 2

1	2	3
Передняя обзорность, пункт 5 приложения № 3 к ТР ТС 018/2011	Сертификат соответствия, Орган по сертификации продукции автомобилестроения «ИНСАТ» РОСС RU.0001.11MT35, Российская Федерация	C-RU.MT35.B.00998 с 13.08.2013 г. по 12.08.2017 г. C-RU.MT35.B.00999 с 13.08.2013 г. по 12.08.2017 г.
Вентиляция, отопление и кондиционирование, пункт 6 приложения № 3 к ТР ТС 018/2011	— " —	C-RU.MT35.B.01001 с 13.08.2013 г. по 12.08.2017 г. C-RU.MT35.B.01002 с 13.08.2013 г. по 12.08.2017 г.
	Сертификат соответствия, Орган по сертификации «ИНСАТ» Некоммерческого партнерства «Институт сертификации автомотехники», РОСС RU.0001.11MT35, Российская Федерация	TC RU C-RU.MT35.B.00023 с 19.02.2015 г. по 18.02.2019 г.
Весовые ограничения, действующие в отношении транспортных средств, пункт 14 приложения № 3 к ТР ТС 018/2011	Сертификат соответствия, Орган по сертификации специальных и специализированных автотранспортных средств и услуг на автомобильном транспорте некоммерческой организации «Фонд развития спецавтотранспорта, средств механизации и технологий выполнения работ в строительстве, РОСС RU.0001.10MT22, Российская Федерация	TC RU C-RU.MT22.B.00354 с 25.03.2015 г. по 24.03.2019 г.
	Сертификат соответствия, Орган по сертификации «ИНСАТ» Некоммерческого партнерства «Институт сертификации автомотехники», РОСС RU.0001.11MT35, Российская Федерация	TC RU C-RU.MT35.B.00316 с 22.12.2015 г. по 21.12.2019 г.
Требования к транспортным средствам - фургонам для перевозки пищевых продуктов, пункт 1.23 приложения № 6 к ТР ТС 018/2011	— " —	TC RU C-RU.MT35.B.00336 с 24.12.2015 г. по 23.12.2019 г.



Одобрение типа транспортного средства № TC RU E-RU.MT02.00043.P3

Стр. 18

## Приложение № 2

1	2	3
Маркировка и возможность идентификации, приложение № 7 к ТР ТС 018/2011	Декларация о соответствии, Общество с ограниченной ответственностью «Объединенный инженерный центр», Российская Федерация	ТС № RU Д-RU.MT35.B.00002 с 13.02.2015 г. по 12.02.2019 г.

\* - допускается установка шин, соответствующих критериям размерности, минимально допустимого индекса нагрузки, минимальной скоростной категории и имеющих отличные от указанных подтверждающие соответствие документы, при наличии на шинах маркировки по Правилам ЕЭК ООН № 54, а также по Правилам ЕЭК ООН № 117 при условии предоставления в орган по сертификации информации об указанной маркировке.

Руководитель органа по сертификации



Б.В. Кисуленко

инициалы, фамилия





**ОПИСАНИЕ МАРКИРОВКИ ТРАНСПОРТНОГО СРЕДСТВА**

1. Место расположения и форма единого знака обращения на рынке государств - членов Таможенного союза:  
На специальной табличке, расположенной рядом с табличкой изготовителя.  
Единый знак обращения на рынке государств-членов Таможенного союза наносится в соответствии с решением Комиссии Таможенного союза от 15 июля 2011 г. № 711.
2. Место расположения таблички изготовителя:  
На задней стойке проема правой двери кабины
3. Место расположения идентификационного номера:
  - 3.1. На табличке изготовителя.
  - 3.2. На правом лонжероне рамы перед передним кронштейном задней рессоры (для А2????).  
На наружной передней панели передка кабины, под капотом с правой стороны по ходу движения (для А3????).
4. Структура и содержание идентификационного номера (номеров) транспортных средств:

1	2	3	4	5	6	7	8	9	10	11	12	13	14	15	16	17
X	9	6	A	?	?	R	?	?	?	?	?	?	?	?	?	?

- поз. 1 - 3: Международный идентификационный код изготовителя (WMI):  
X96 - Общество с ограниченной ответственностью "Автозавод "ГАЗ", Российская Федерация.
- поз. 4: Тип транспортного средства:  
A - тип А.
- поз. 5: Назначение автомобиля:  
2 - грузовой;  
3 - грузовой цельнометаллический фургон.
- поз. 6: Исполнение:  
1 - кабина с одним рядом сидений, бортовая платформа, цельнометаллический фургон;  
2 - кабина с двумя рядами сидений, бортовая платформа, цельнометаллический фургон;  
3 - кабина с одним рядом сидений, фургон;  
4 - кабина с двумя рядами сидений, фургон.
- поз. 7: Тип трансмиссии:  
R - 4x2, задний привод.
- поз. 8: База / полная масса ТС:  
2 - база 3145 мм / полная масса не выше 3500 кг;  
3 - база 3745 мм / полная масса не выше 3500 кг.
- поз. 9: Тип применяемого топлива:  
2 - дизельное;  
3 - бензин.
- поз. 10: Модельный год согласно Таблице 1 приложения № 7 к ТР ТС 018/2011.
- поз. 11 - 17: Производственный номер транспортного средства.

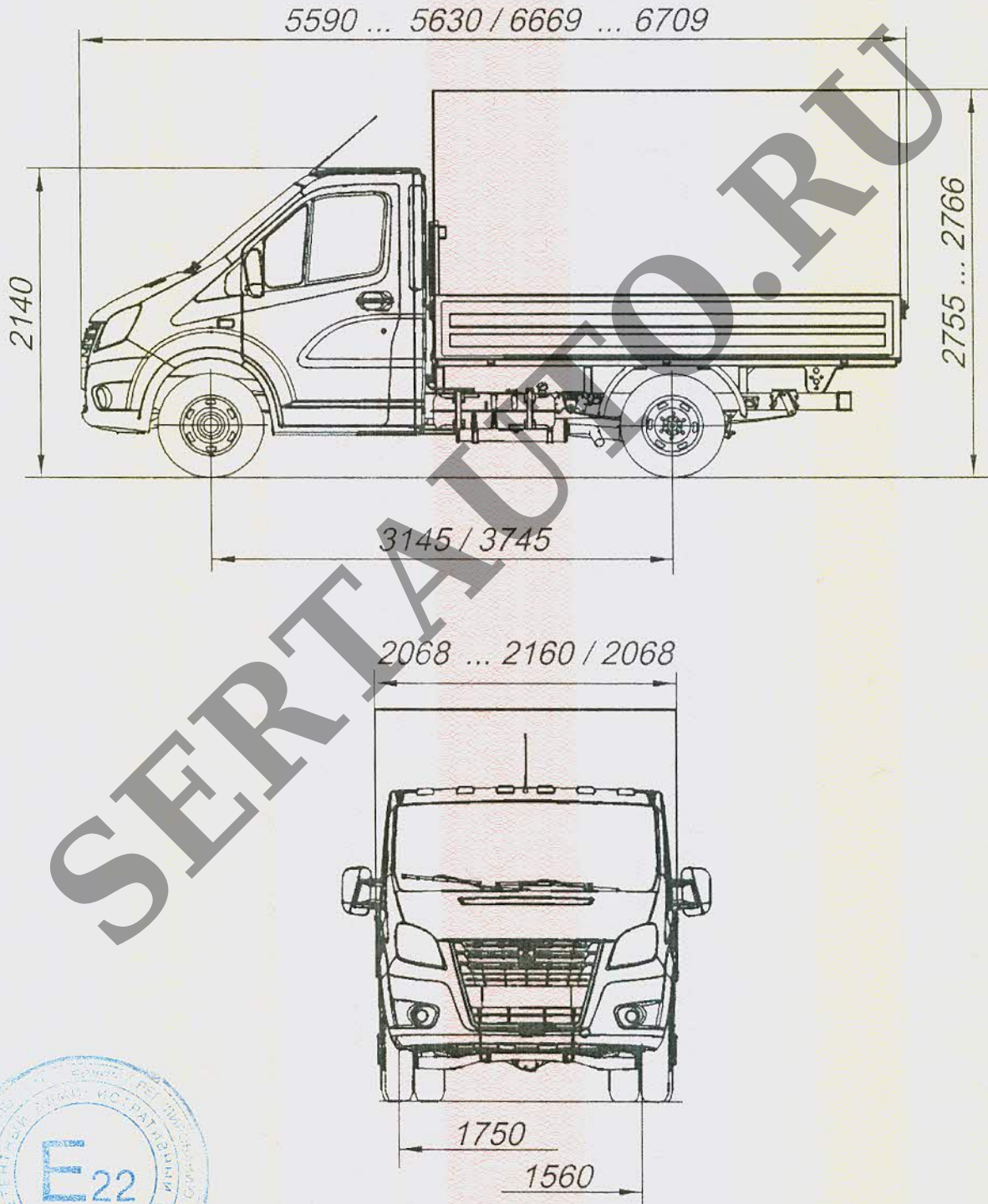


Б.В. Кисуленко  
инициалы, фамилия



к одобрению типа транспортного средства № TC RU E-RU.MT02.00043.P3

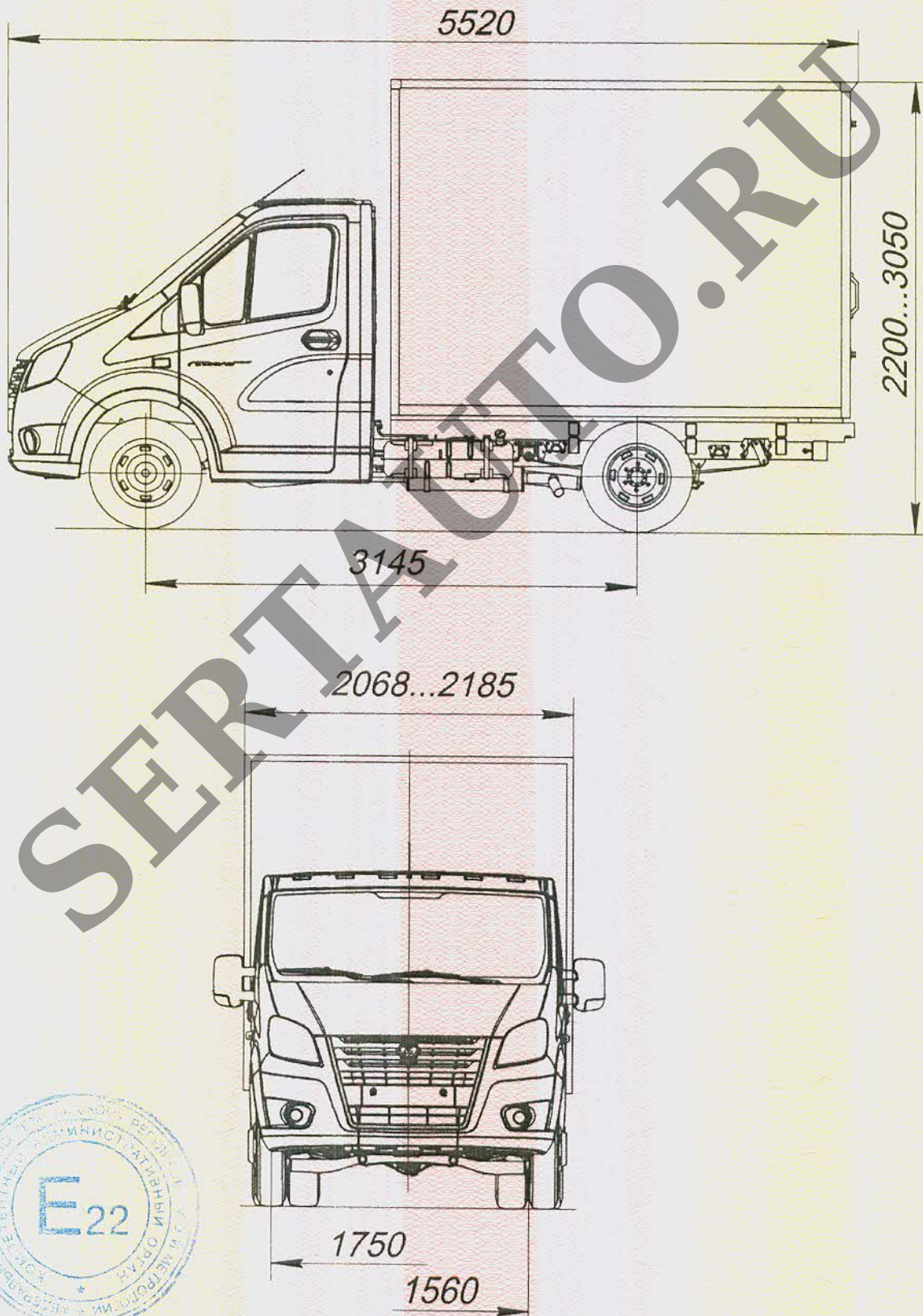
ОБЩИЙ ВИД ТРАНСПОРТНОГО СРЕДСТВА  
 ГАЗ тип А модификации А21R22, А21R23 /А21R32, А21R33,  
 коммерческое наименование ГАЗель NEXT,  
 бортовая платформа, с дугами и тентом или без них,





## ОБЩИЙ ВИД ТРАНСПОРТНОГО СРЕДСТВА

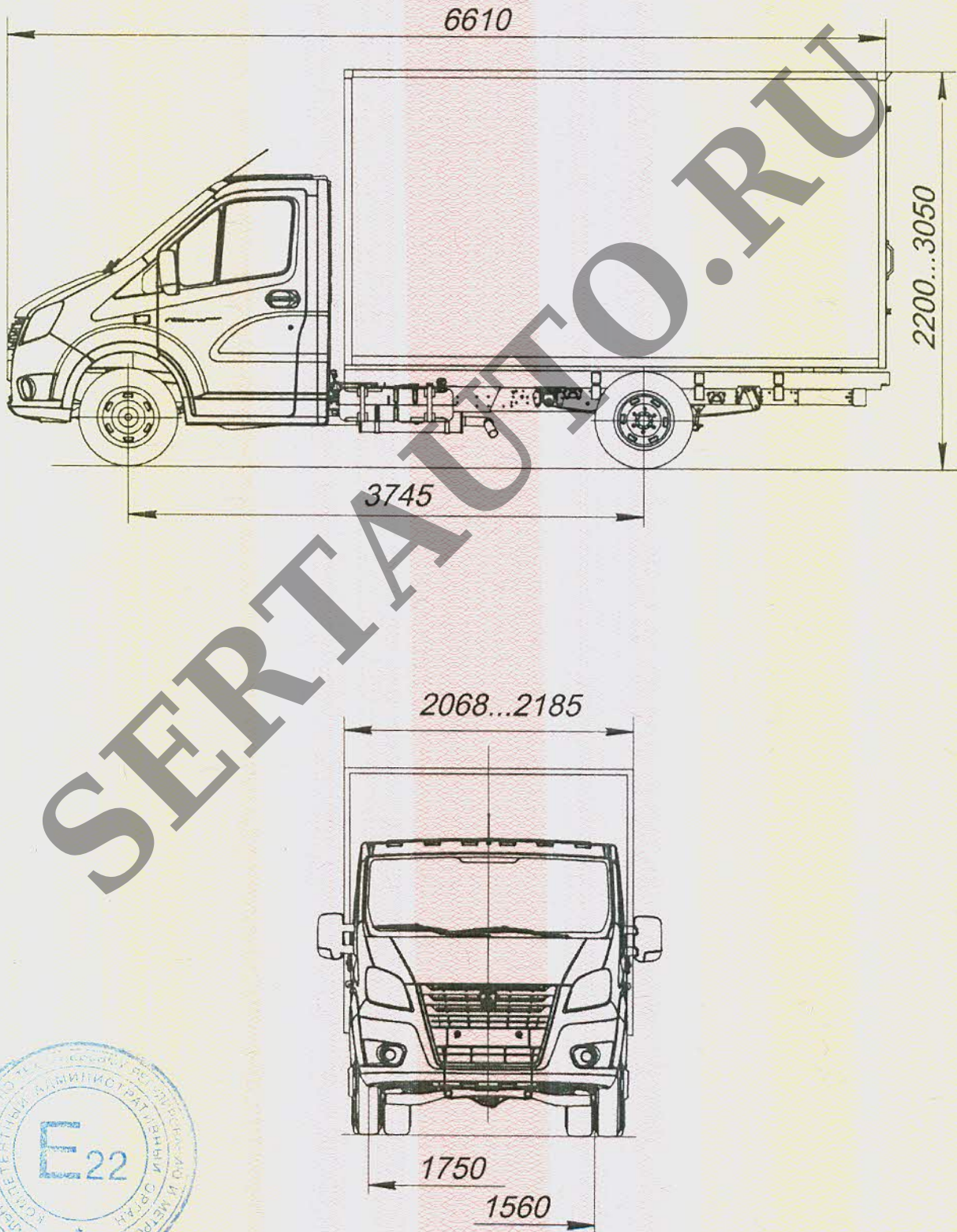
ГАЗ тип А модификации А21R22, А21R23, коммерческое наименование ГАЗель NEXT, бортовая платформа с передним высоким бортом, с тентом и задними распашными воротами





## ОБЩИЙ ВИД ТРАНСПОРТНОГО СРЕДСТВА

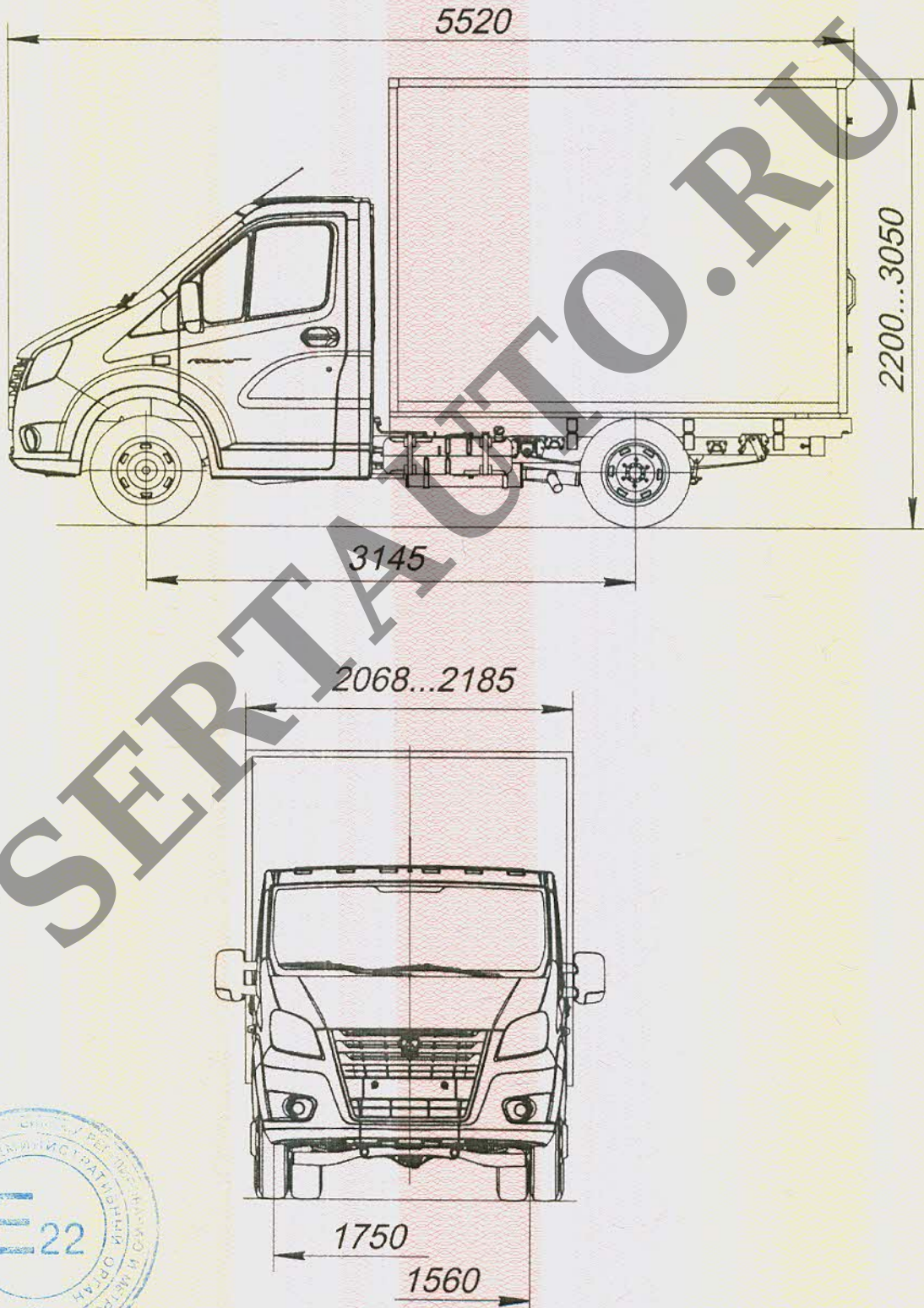
ГАЗ тип А модификации А21R32, А21R33, коммерческое наименование ГАЗель NEXT, бортовая платформа с передним высоким бортом, с тентом и задними распашными воротами





ОБЩИЙ ВИД ТРАНСПОРТНОГО СРЕДСТВА

ГАЗ тип А модификации А23R22, А23R23, коммерческое наименование ГАЗель NEXT, фургон общего назначения или фургон изотермический



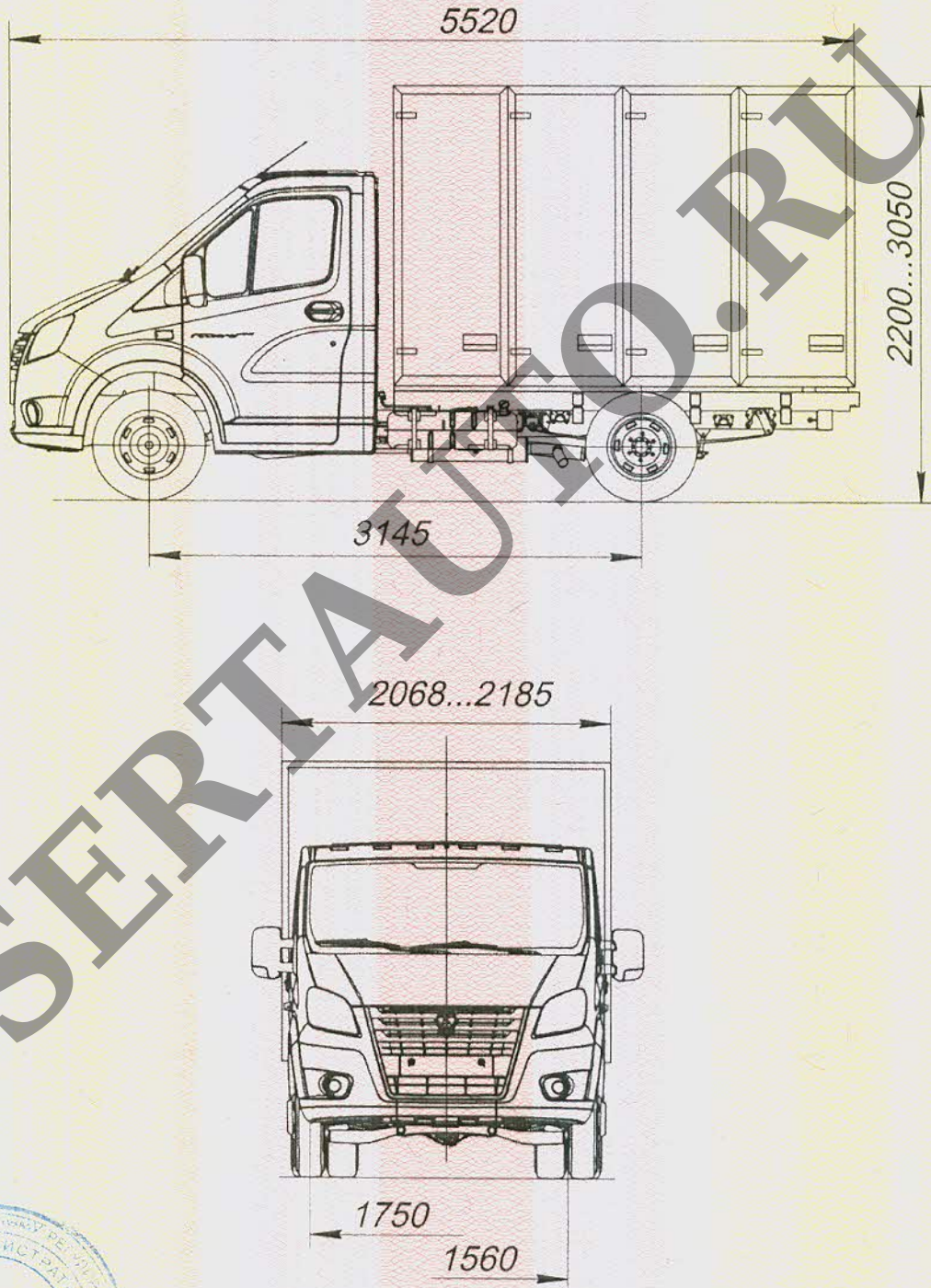


Одобрение типа транспортного средства № TC RU E-RU.MT02.00043.P3

Стр. 24

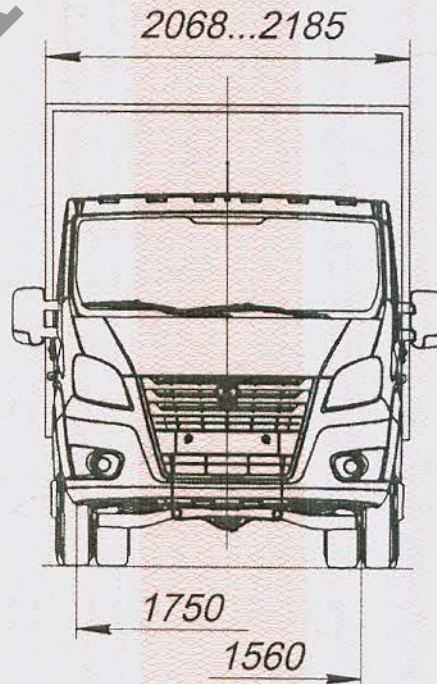
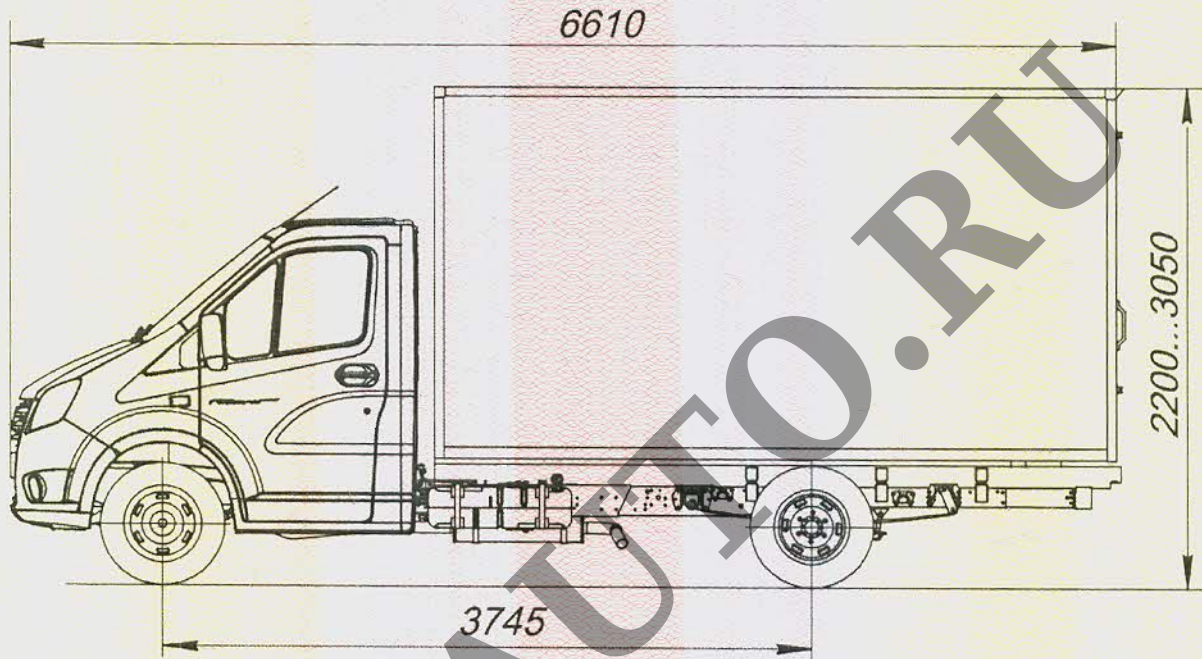
Приложение № 4

ОБЩИЙ ВИД ТРАНСПОРТНОГО СРЕДСТВА  
ГАЗ тип А модификации А23R22, А23R23,  
коммерческое наименование ГАЗель NEXT, хлебный фургон



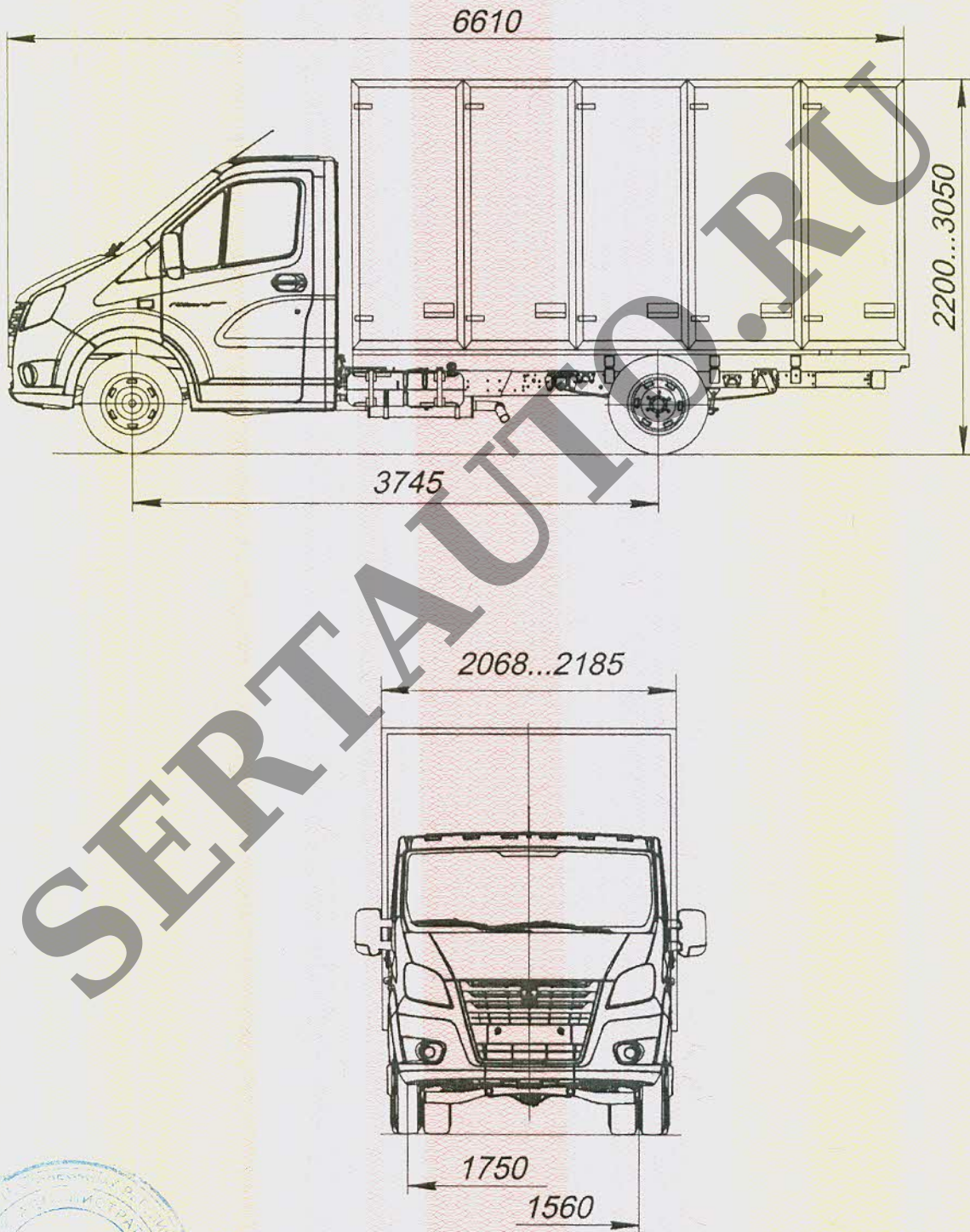


ОБЩИЙ ВИД ТРАНСПОРТНОГО СРЕДСТВА  
ГАЗ тип А модификации А23R32, А23R33, коммерческое наименование ГАЗель NEXT,  
фургон общего назначения или фургон изотермический



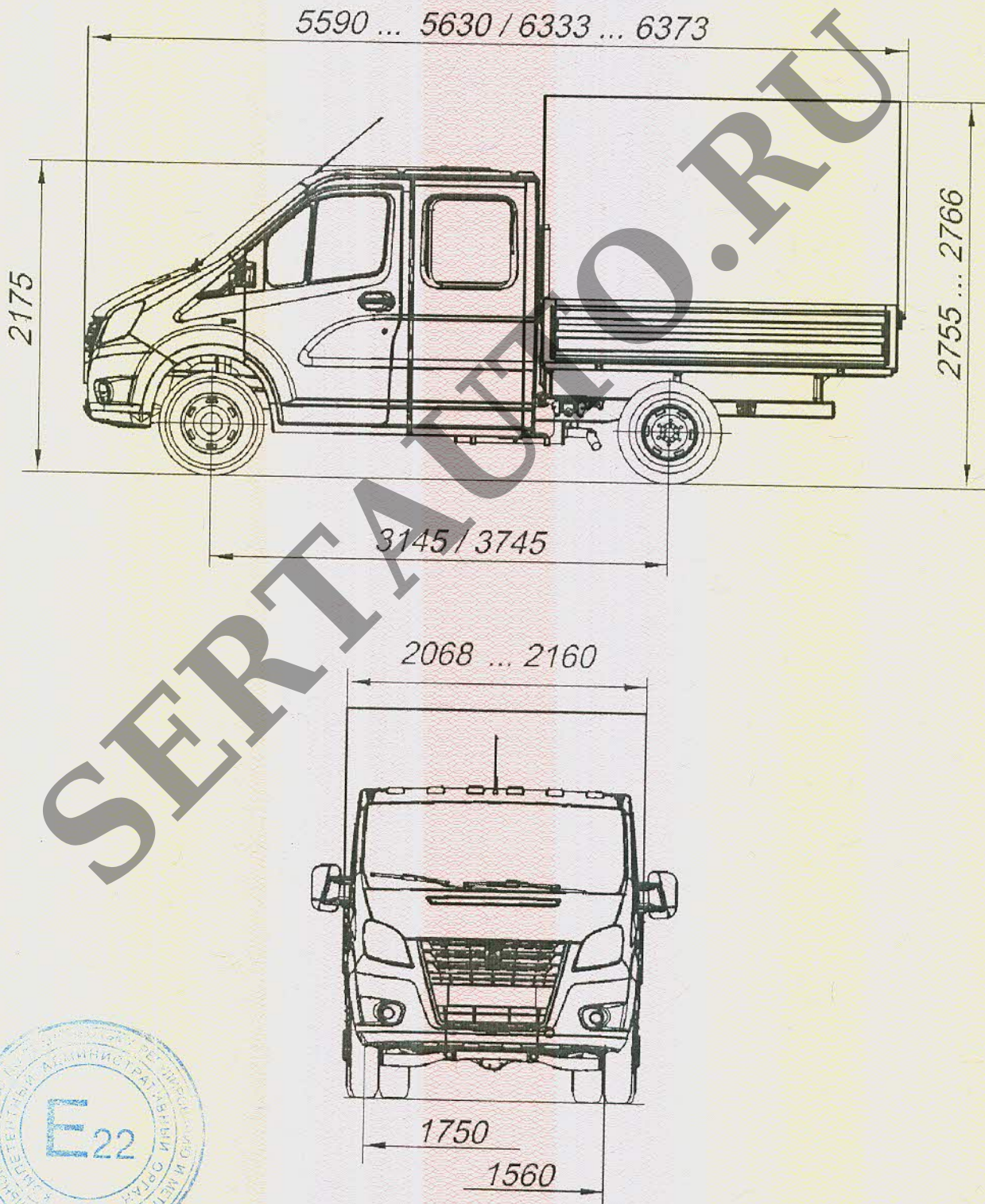


ОБЩИЙ ВИД ТРАНСПОРТНОГО СРЕДСТВА  
ГАЗ тип А модификации А23R32, А23R33,  
коммерческое наименование ГАЗель NEXT, хлебный фургон





**ОБЩИЙ ВИД ТРАНСПОРТНОГО СРЕДСТВА**  
 ГАЗ тип А модификации А22R22, А22R23 /А22R32,А22R33,  
 коммерческое наименование ГАЗель NEXT,  
 бортовая платформа, с дугами и тентом или без них,





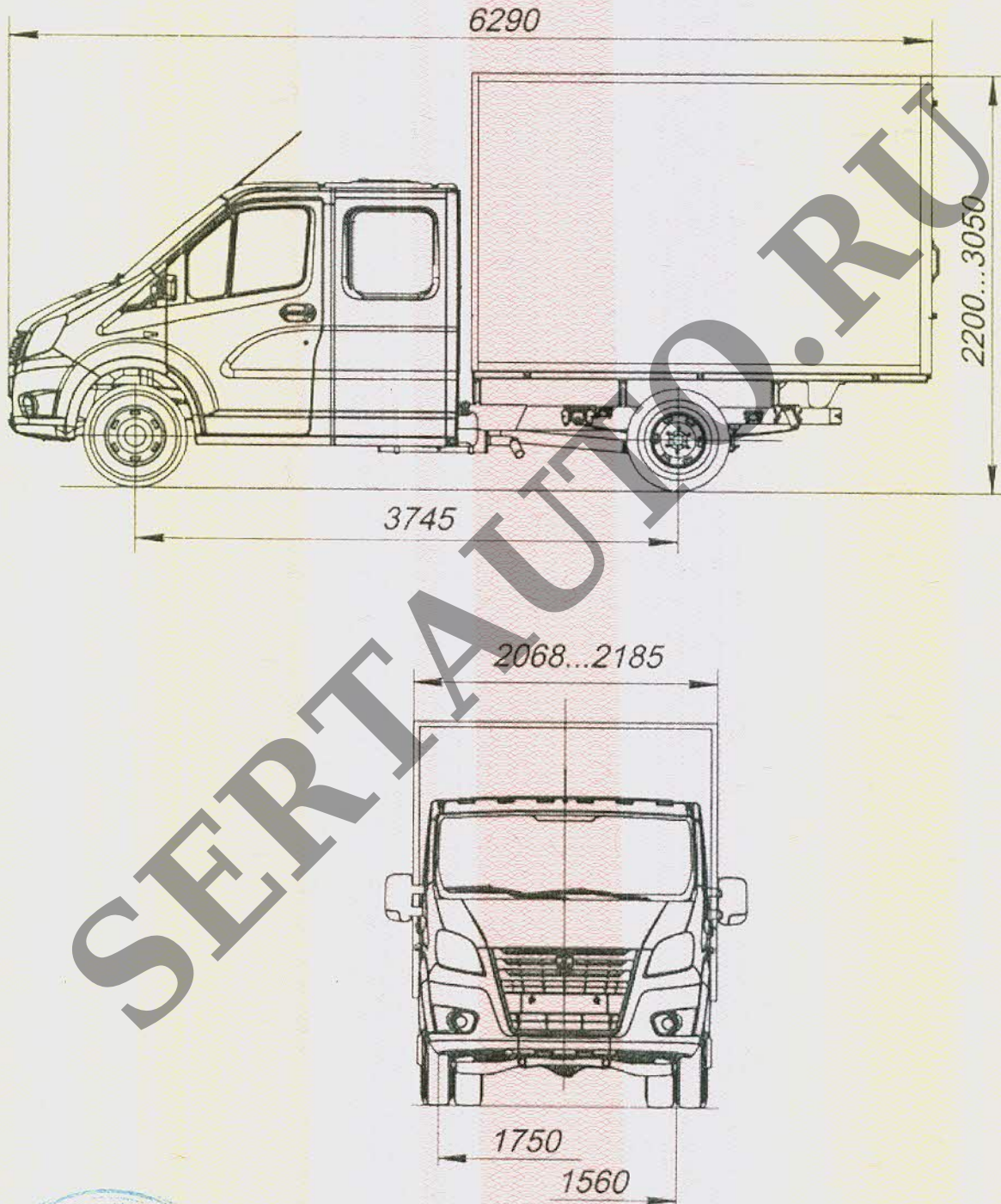
Одобрение типа транспортного средства № TC RU E-RU.MT02.00043.P3

Стр. 28

Приложение № 4

## ОБЩИЙ ВИД ТРАНСПОРТНОГО СРЕДСТВА

ГАЗ тип А модификации А22R32, А22R33, коммерческое наименование ГАЗель NEXT, бортовая платформа с передним высоким бортом, с тентом и задними распашными воротами



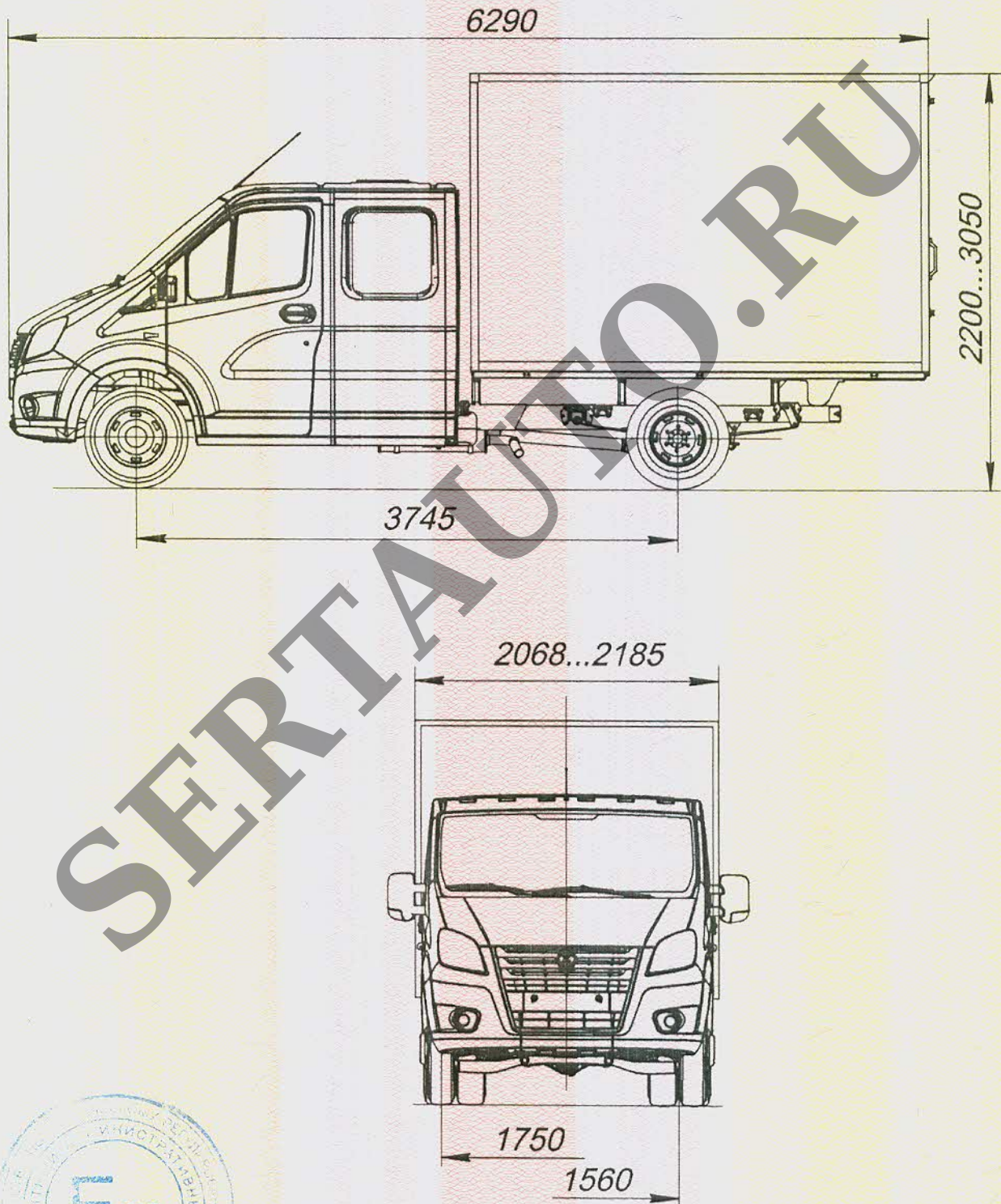


Одобрение типа транспортного средства № TC RU E-RU.MT02.00043.P3

Стр. 29

Приложение № 4

## ОБЩИЙ ВИД ТРАНСПОРТНОГО СРЕДСТВА

ГАЗ тип А модификации А24R32, А24R33, коммерческое наименование ГАЗель NEXT,  
фургон общего назначения или фургон изотермический

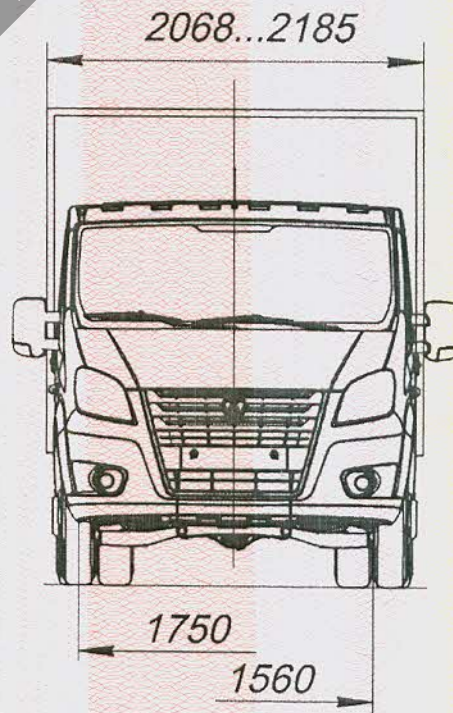
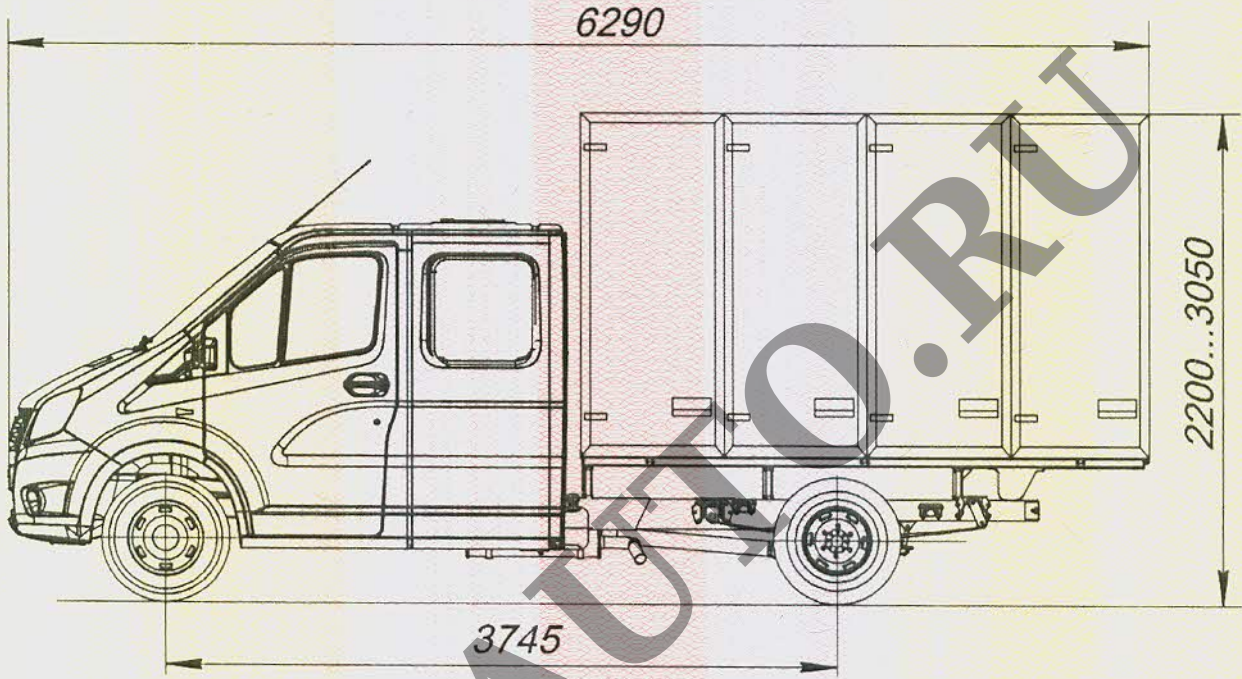


Одобрение типа транспортного средства № TC RU E-RU.MT02.00043.P3

Стр. 30

Приложение № 4

ОБЩИЙ ВИД ТРАНСПОРТНОГО СРЕДСТВА  
ГАЗ тип А модификации А24R32, А24R33,  
коммерческое наименование ГАЗель NEXT, хлебный фургон





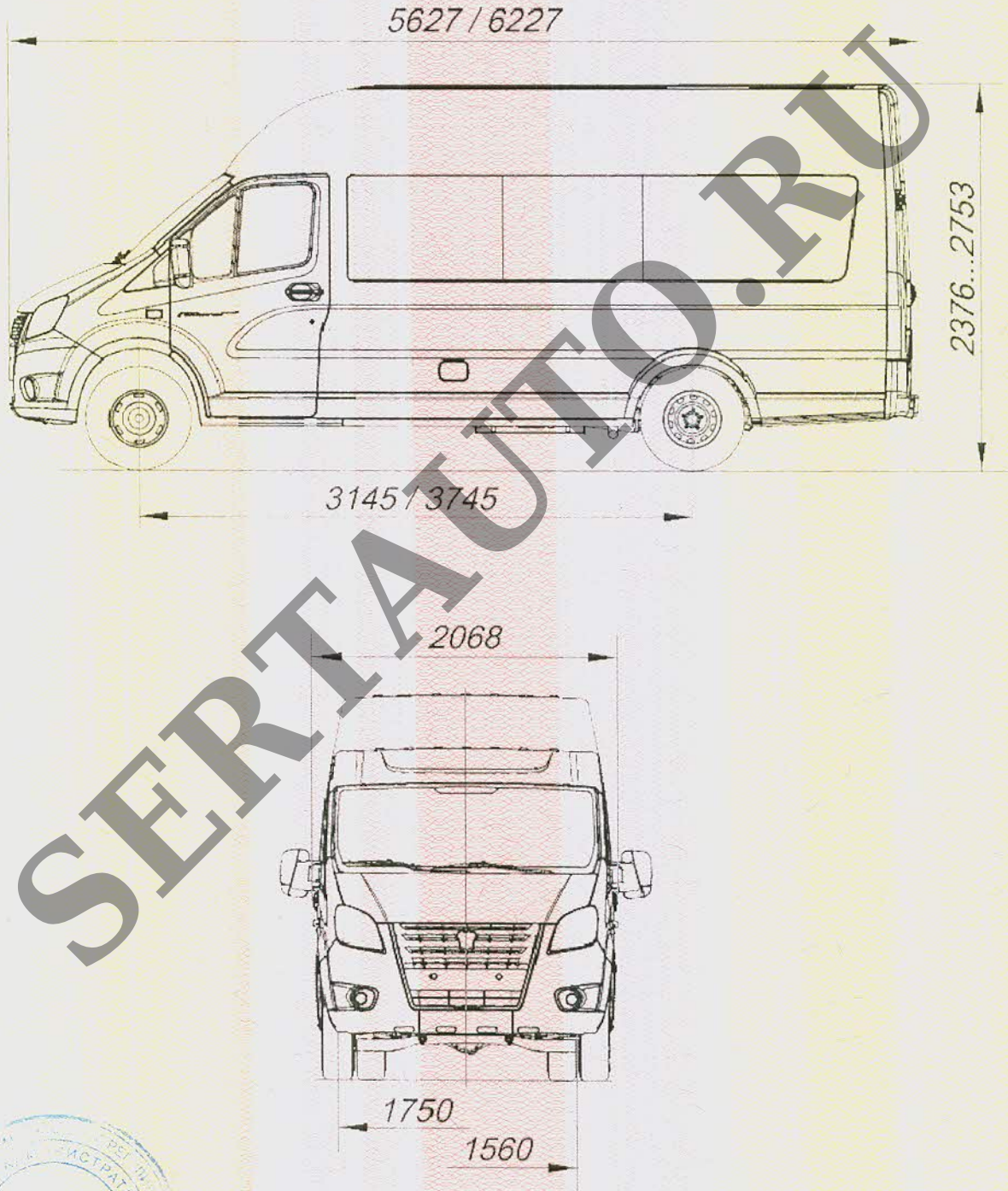
Одобрение типа транспортного средства № TC RU E-RU.MT02.00043.P3

Стр. 31

Приложение № 4

**ОБЩИЙ ВИД ТРАНСПОРТНОГО СРЕДСТВА**

ГАЗ тип А модификации А31R22, А31R23, А32R22, А32R23 / А31R32, А31R33, А32R32, А32R33  
коммерческое наименование ГАЗель NEXT, цельнометаллический фургон



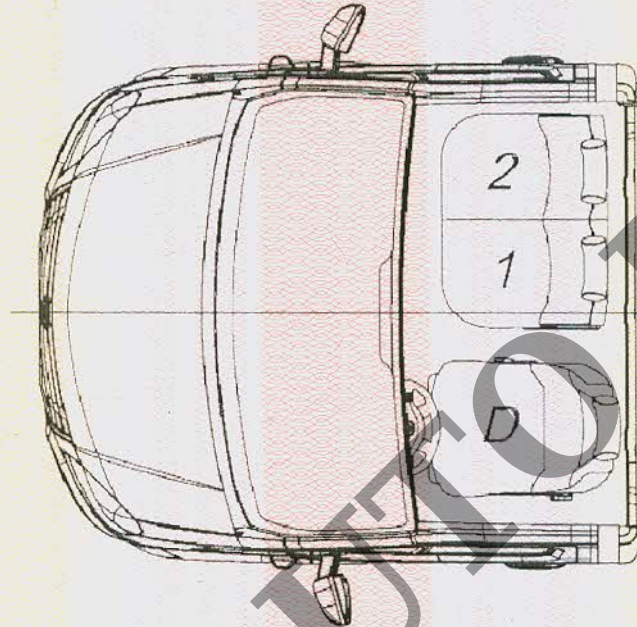


Одобрение типа транспортного средства № TC RU E-RU.MT02.00043.P3

Стр. 32

Приложение № 4

**ОБЩИЙ ВИД ТРАНСПОРТНОГО СРЕДСТВА**  
ГАЗ тип А, модификации А21R??, А23R??, А31R??,  
коммерческое наименование ГАЗель NEXT, планировка кабины



ГАЗ тип А модификации А22R?? и А24R??, А32R?? коммерческое наименование ГАЗель NEXT, планировка двухрядной кабины

