

E-UA.AЯ04.B.00272

05 сентября 2012

05 сентября 2013

**продукции машиностроения Федерального государственного унитарного
предприятия "Всероссийский научно-исследовательский
институт стандартизации и сертификации в машиностроении" (ОС "ПРОММАШ")
123007, г. Москва, ул. Шенюгина, 4, ОГРН 1037739388939,
ГР № РОСС RU.0001.11АЯ04 с 20.03.2008 г. по 20.03.2013 г.
тел.: (499) 259-74-85, факс: (499) 256-14-77, e-mail: 203-1@gost.ru**

| | |
|---|--|
| МАРКА | — |
| КОММЕРЧЕСКОЕ НАИМЕНОВАНИЕ | — |
| ТИП | АМС |
| МОДИФИКАЦИИ | АМС-500, АМС-550, АМС-650, АМС-750, АМС-751 |
| КАТЕГОРИЯ | О ₁ |
| ЭКОЛОГИЧЕСКИЙ КЛАСС | — |
| КОД ОКП / ТН ВЭД | 45 2510 / 8716 39 |
| ЗАЯВИТЕЛЬ И ЕГО АДРЕС | Общество с ограниченной ответственностью «АВТОПРИЦЕПЫ» (ООО «АВТОПРИЦЕПЫ»), 394068, г. Воронеж, Московский проспект, д.92, кв. 205, Российская Федерация ОГРН: 1033600143609 тел./факс: (473) 235-88-21 |
| ИЗГОТОВИТЕЛЬ И ЕГО АДРЕС | Общество с ограниченной ответственностью «Агромоторсер- вис» (ООО «Агромоторсервис»), Украина, 31100, Хмельницкая обл., г. Староконстантинов, ул. Орджоникидзе, 118, 8(03854) 3-10-78, факс. 8(03854) 3-22-69, 8(03854) 3-10-72, 8(03854) 3-39-03 |
| ПРЕДСТАВИТЕЛЬ ИЗГОТОВИТЕЛЯ И ЕГО АДРЕС | Общество с ограниченной ответственностью «АВТОПРИЦЕПЫ» (ООО «АВТОПРИЦЕПЫ»), 394068, г. Воронеж, Московский проспект, д.92, кв. 205, Российская Федерация ОГРН: 1033600143609 тел./факс: (473) 235-88-21 |
| СБОРОЧНЫЙ ЗАВОД И ЕГО АДРЕС | 31100, Украина, Хмельницкая область, г. Староконстантинов, ул. Орджоникидзе, 118 |
| ПОСТАВЩИК СБОРОЧНЫХ КОМПЛЕКТОВ И ЕГО АДРЕС | — |

соответствуют установленным в Российской Федерации требованиям технического регламента о безопасности колесных транспортных средств.

Действие данного ОДОБРЕНИЯ ТИПА ТРАНСПОРТНОГО СРЕДСТВА распространяется на серийно выпускаемую продукцию.

Данное ОДОБРЕНИЕ ТИПА ТРАНСПОРТНОГО СРЕДСТВА без приложений не действительно.

| | |
|--------------|--|
| Приложение 1 | Общие характеристики транспортного средства |
| Приложение 2 | Перечень документов, явившихся основанием для оформления ОДОБРЕНИЯ ТИПА ТРАНСПОРТНОГО СРЕДСТВА |
| Приложение 3 | Описание маркировки транспортного средства |
| Приложение 4 | Общий вид транспортного средства на 3 страницах |

ДОПОЛНИТЕЛЬНАЯ ИНФОРМАЦИЯ отсутствует

Руководитель органа по сертификации

подпись

А.В. Куликов

инициалы, фамилия

ОДОБРЕНИЕ ТИПА ТРАНСПОРТНОГО СРЕДСТВА УТВЕРЖДЕНО

Внесена запись в реестр за № Е-УА.АЯ04.В.00272 от 17 августа 2012 г.

Заместитель руководителя

РОССТАНДАРТА

наименование федерального
органа исполнительной власти,
выполняющего функции
компетентного административ-
ного органа Российской Феде-
рации в соответствии с Женев-
ским Соглашением 1958 года

подпись

А.В. Зажигалкин

инициалы, фамилия

Е-УА.АЯ04.В.00272

| ОБЩИЕ ХАРАКТЕРИСТИКИ ТРАНСПОРТНОГО СРЕДСТВА | | | | | |
|--|--|-------------|-------------------------------|-------------|-------------|
| Для модификаций: | АМС-500 | АМС-550 | АМС-650 | АМС-750 | АМС-751 |
| Количество осей/колес | 1/2 | | | | |
| Исполнение грузочного пространства | бортовая платформа с тентом или без него | | | | |
| Габаритные размеры, мм | | | | | |
| - длина | 2860 - 3060 | 2600 - 2800 | 3200 - 3400 | 3400 - 3600 | 4000 - 4200 |
| - ширина | 1555 - 1755 | 1620 - 1820 | 1680 - 1880 | 1800 - 2000 | 1880 - 2080 |
| - высота | 870 - 1325 | | | | |
| База, мм | 1900 - 2060 | 1790 - 1950 | 2070 - 2230 | 2160 - 2320 | 2545 - 2705 |
| Колея, мм | 1405 - 1555 | 1455 - 1605 | 1490 - 1640 | 1610 - 1760 | 1690 - 1840 |
| Масса транспортного средства в снаряженном состоянии, кг | 145 - 215 | 125 - 195 | 175 - 245 | 210 - 280 | 285 - 355 |
| Полная масса транспортного средства (технически допустимая), кг | 500 | 550 | 650 | 750 | 750 |
| Максимальная осевая масса транспортного средства (технически допустимая), кг | 460 - 475 | 510 - 525 | 610 - 625 | 710 - 725 | 710 - 725 |
| Максимальная масса, приходящаяся на сцепное устройство (технически допустимая), кг | 25 - 40 | 25 - 40 | 25 - 40 | 25 - 40 | 25 - 40 |
| Подвеска (описание) | зависимая, рессорная, с гидравлическими амортизаторами | | | | |
| Шины | | | | | |
| размерность | 165/70-13 | | 165/70-13 или 175/70-13 | 175/70-13 | |
| минимально допустимый индекс нагрузки | 79 | | 79 или 82 | 82 | |
| скоростная категория | Т | | Т или Н | Н | |
| статический радиус, мм | 269 | | 269 или 275 | 275 | |

Руководитель органа по сертификации

подпись

А.В. Куликов

инициалы, фамилия

ОПИСАНИЕ МАРКИРОВКИ ТРАНСПОРТНОГО СРЕДСТВА

1. Место расположения и форма знака обращения на рынке:

На табличке изготовителя. Знак обращения на рынке выполняется в соответствии с Постановлением Правительства Российской Федерации от 19 ноября 2003 г. № 696.

2. Место расположения таблички изготовителя:

В передней части кузова прицепа с правой стороны.

3. Место расположения идентификационного номера:

- 3.1. На табличке изготовителя.

- 3.2. В передней части рамы с правой стороны.

4. Структура и содержание идентификационного номера (номеров) транспортных средств:

| | | | | | | | | | | | | | | | | |
|---|---|---|---|---|---|---|---|---|----|----|----|----|----|----|----|----|
| 1 | 2 | 3 | 4 | 5 | 6 | 7 | 8 | 9 | 10 | 11 | 12 | 13 | 14 | 15 | 16 | 17 |
| Y | 9 | M | A | M | C | ? | ? | ? | ? | ? | ? | ? | ? | ? | ? | ? |

поз. 1 – 3: международный идентификационный код изготовителя (код WMI):

«Y9M» – ООО «Агромоторсервис», Украина

поз. 4 – 9: обозначение модификации транспортного средства:

«AMC500» – AMC-500; «AMC550» – AMC-550; «AMC650» – AMC-650;

«AMC750» – AMC-750; «AMC751» – AMC-751

поз. 10: код года выпуска согласно п.1 Приложения № 8 к техническому регламенту о безопасности колесных транспортных средств

поз. 11 – 17: порядковый номер транспортного средства

Руководитель органа по сертификации

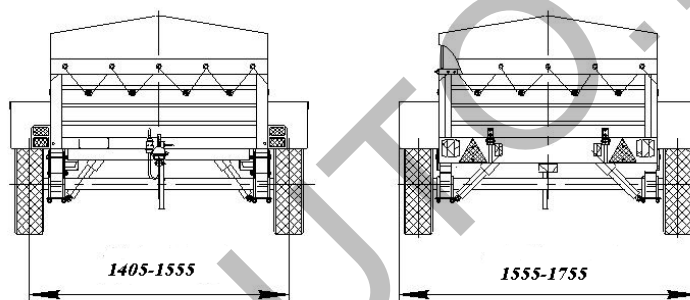
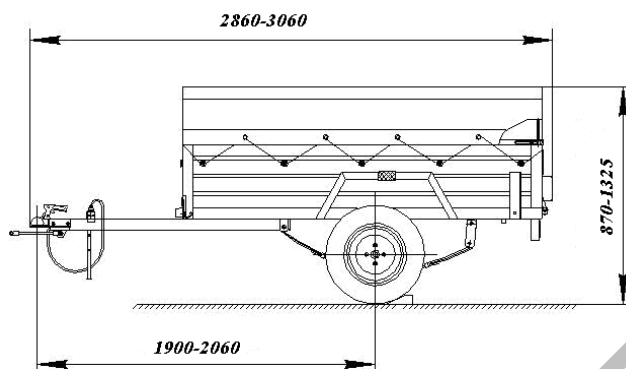
А.В. Куликов

подпись

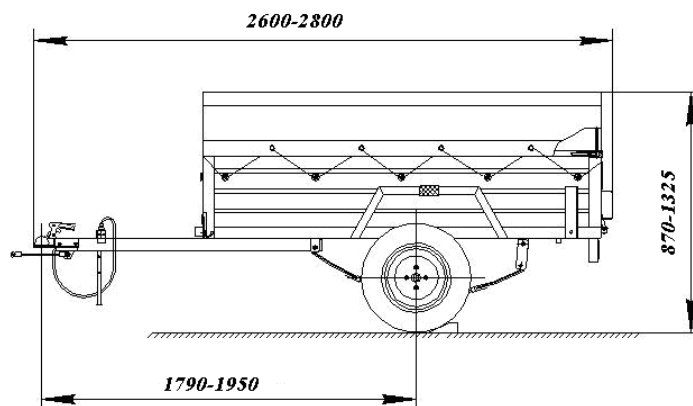
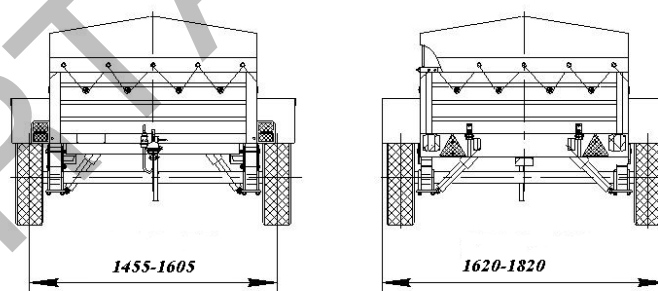
инициалы, фамилия

E-UA.AЯ04.B.00272

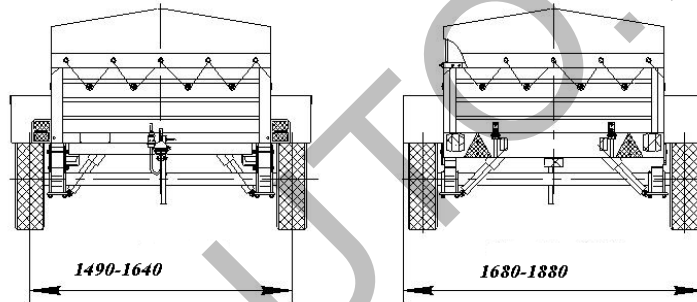
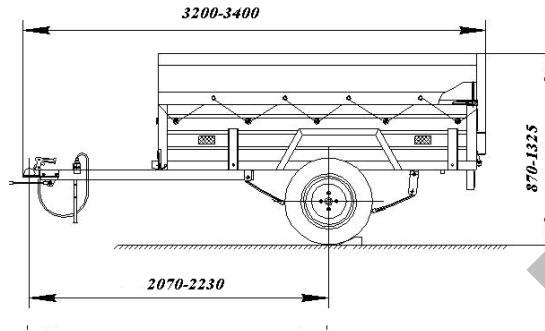
**ОБЩИЙ ВИД ТРАНСПОРТНОГО СРЕДСТВА
АМС (модификация АМС-500)**



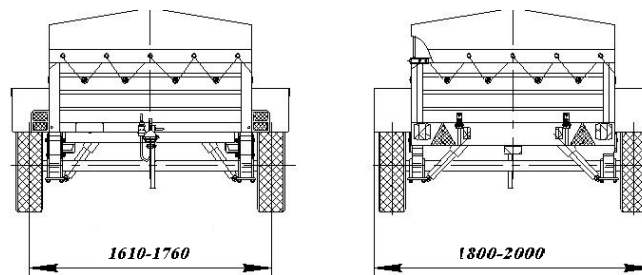
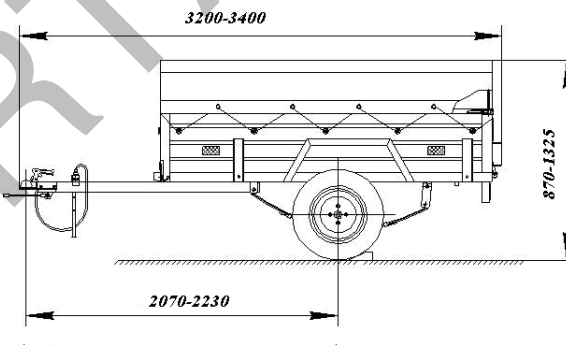
**ОБЩИЙ ВИД ТРАНСПОРТНОГО СРЕДСТВА
АМС (модификация АМС-550)**



**ОБЩИЙ ВИД ТРАНСПОРТНОГО СРЕДСТВА
АМС (модификация АМС-650)**



**ОБЩИЙ ВИД ТРАНСПОРТНОГО СРЕДСТВА
АМС (модификация АМС-750)**



E-UA.AЯ04.B.00272

ОБЩИЙ ВИД ТРАНСПОРТНОГО СРЕДСТВА
АМС (модификация АМС-751)

