

РОССИЙСКАЯ ФЕДЕРАЦИЯ

ОДОБРЕНИЕ ТИПА ШАССИ

0001406

№ К-DE.MT02.B.00098

Срок действия с 18 января 2013 по 22 сентября 2013

ОРГАН ПО СЕРТИФИКАЦИИ

механических транспортных средств и прицепов, их составных частей и предметов оборудования
"САТР-ФОНД" Межотраслевого Фонда "Сертификация автотранспорта САТР" (ОС "САТР-ФОНД")

125480, г. Москва, ул. Героев Панфиловцев, 24, ОГРН: 1027739132530

№ РОСС RU.0001.11MT02 от 04.06.2009 г. до 04.06.2014 г.

тел.: (495) 454-42-27, факс: (495) 454-72-12, e-mail: mail@satrfond.ru

НЕЗАВЕРШЕННЫЕ ТРАНСПОРТНЫЕ СРЕДСТВА (ШАССИ)

МАРКА	Mercedes-Benz
КОММЕРЧЕСКОЕ НАИМЕНОВАНИЕ	Mercedes-Benz Axor
ТИП	Axor
МОДИФИКАЦИИ	1824, 1824L, 1826, 1826L, 1829, 1829A, 1829L, 1833, 1833A, 1833L, 1824K, 1824AK, 1826K, 1826AK, 1829K, 1829AK, 1833K, 1833AK, 1824LS, 1826LS, 1829LS, 1833LS, 1836LS, 1840LS, 1843LS
с двигателями:	OM906LA.IV/1 (902.913, 902.930) OM906LA.V/1 (902.913, 902.930) OM906LA.IV/2 (902.914, 902.931) OM906LA.V/2 (902.914, 902.931) OM906LA.IV/3 (902.915, 902.932) OM906LA.V/3 (902.915, 902.932) OM926LA.IV/1 (926.919, 926.937) OM926LA.V/1 (926.945, 926.948) OM457LA.IV/2 (457.948) OM457LA.V/2 (457.948) OM457LA.IV/3 (457.948) OM457LA.V/3 (457.948) OM457LA.IV/4 (457.948) OM457LA.V/4 (457.948) OM926LA.EEV/2 (926.945, 926.948) OM926LA.EEV/3 (926.945, 926.948) OM926LA.EEV/4 (926.973, 926.975) OM926LA.EEV/5 (926.974, 926.976) OM457LA.EEV/2 (457.980) OM457LA.EEV/3 (457.980) OM457LA.EEV/4 (457.980)
ЭКОЛОГИЧЕСКИЙ КЛАСС	транспортное средство, изготовленное на базе данного шасси относится к экологическому классу: 4 5
КОД ОКП / ТН ВЭД	45 1139 / 8704 20 - мод. 1824LS, 1826LS, 1829LS, 1833LS, 1836LS, 1840LS, 1843LS; 45 1159 / 8704 23, 8704 22 - мод. 1824K, 1824AK, 1826K, 1826AK, 1829K, 1829AK, 1833K, 1833AK; 45 1122 / 8704 23, 8704 22 - мод. 1824, 1824L, 1826, 1826L, 1829, 1829A, 1829L, 1833, 1833A, 1833L
ЗАЯВИТЕЛЬ И ЕГО АДРЕС	Общество с ограниченной ответственностью «Мерседес-Бенц Тракс Восток» (ООО «МБ Тракс Восток»), 423800, Республика Татарстан, г. Набережные Челны, Промышленно-коммунальная зона, Промзона, Производственный проезд, д. 47, Российская Федерация, ОГРН 1097746596353 тел./факс + (495) 411-54-12 / + (495) 745-26-41
ИЗГОТОВИТЕЛЬ И ЕГО АДРЕС	Daimler AG, DE-70546, Stuttgart, Germany тел. + 49 711 17 0, факс + 49 711 17 22244

ПРЕДСТАВИТЕЛЬ ИЗГОТОВИТЕЛЯ И ЕГО АДРЕС	Общество с ограниченной ответственностью «Мерседес-Бенц Траке Восток» (ООО «МБ Траке Восток»), 423800, Республика Татарстан, г. Набережные Челны, Промышленно-коммунальная зона, Промзона, Производственный проезд, д. 47, Российская Федерация, ОГРН 1097746596353 тел./факс + (495) 411-54-12 / + (495) 745-26-41
СБОРОЧНЫЕ ЗАВОДЫ И ИХ АДРЕСА	Daimler AG, DE-76742, Wörth am Rhein, Germany; Mercedes-Benz Tuerk A.S., Konya Yolu Kavsagi, TR-68100 Aksaray, Turkey
ПОСТАВЩИК СБОРОЧНЫХ КОМПЛЕКТОВ И ЕГО АДРЕС	-

соответствуют установленным в Российской Федерации требованиям технического регламента о безопасности колесных транспортных средств по перечню требований в соответствии с Приложением № 2 к настоящему ОДОБРЕНИЮ ТИПА ШАССИ.

Действие данного ОДОБРЕНИЯ ТИПА ШАССИ распространяется на серийно выпускаемую продукцию.

Данное ОДОБРЕНИЕ ТИПА ШАССИ без приложений недействительно.

Приложение № 1. Общие характеристики шасси.

Приложение № 2. Перечень документов, явившихся основанием для оформления ОДОБРЕНИЯ ТИПА ШАССИ.

Приложение № 3. Описание маркировки шасси.

Приложение № 4. Общий вид шасси на трех страницах.

ДОПОЛНИТЕЛЬНАЯ ИНФОРМАЦИЯ

Конструкция допускает возможность перемещения шасси своим ходом по дорогам общего пользования.

Шасси мод. 1824, 1824L, 1826, 1826L, 1829, 1829A, 1829L, 1833, 1833A, 1833L предназначено для установки кузовов общего назначения;

Шасси мод. 1824K, 1824AK, 1826K, 1826AK, 1829K, 1829AK, 1833K, 1833AK предназначены для установки самосвальных кузовов;

Шасси мод. 1824LS, 1826LS, 1829LS, 1833LS, 1836LS, 1840LS, 1843LS предназначены для оборудования седельных тягачей

Руководитель органа по сертификации

подпись

Б.В. Кисуленко

инициалы, фамилия

ОДОБРЕНИЕ ТИПА ШАССИ УТВЕРЖДЕНО.

Внесена запись в реестр за № K-DE.MT02.B.00098 от 18 января 2013

Заместитель руководителя

РОССТАНДАРТА

наименование федерального органа исполнительной власти, выполняющего функции компетентного административного органа Российской Федерации в соответствии с Женевским Соглашением 1958 года

подпись

А.В. Закигалкин

инициалы, фамилия



ОБЩИЕ ХАРАКТЕРИСТИКИ ШАССИ

Колесная формула / ведущие колеса	4 x 2 / задние или 4 x 4 / все (только мод. 1829A, 1833A, 1824AK, 1826AK, 1829AK, 1833AK)
Схема компоновки транспортного средства	кабина над двигателем
Расположение двигателя	переднее продольное

для модификаций:	1824, 1824L, 1826, 1826L, 1824K, 1824AK, 1826K, 1824LS, 1826LS, 1829LS, 1829, 1829A, 1829L, 1833, 1826AK, 1829K, 1829AK, 1833LS, 1836LS, 1840LS, 1833A, 1833L	1833K, 1833AK	1843LS
Кабина	двух- или четырехдверная, цельнометаллическая, одно...семиместная; типа: S - без спального места или с одним или двумя спальными местами; L - с одним или двумя спальными местами		
Габаритные размеры, мм			
- длина	5800...12000	6550...7750	5800...6550
- ширина	2360...2550	2360...2550	2360...2550
- высота	2850...4000	2850...4000	2850...4000
База, мм	3900...6300	3600...3900	3600...3900
Колея передних / задних колес, мм	2010...2120 / 1800...2040		

для модификаций:	1824LS, 1826LS, 1829LS, 1833LS	1824K, 1824AK, 1826K, 1826AK, 1829K, 1829AK, 1833K, 1833AK	1824, 1824L, 1826, 1826L, 1829, 1829L, 1833, 1833L	1829A, 1833A	1836LS, 1840LS, 1843LS
Масса шасси в снаряженном состоянии, кг	5350...7050	5550...6200	5400...6100	6300...6600	6000...9100
Полная масса транспортного средства, кг					
-технически допустимая	17800...20500	17800...21500	17800...20500	16500...21500	18000...19500
-разрешенная	18000				
Максимальная осевая масса, кг					
-на переднюю ось, технически допустимая	6300...9000	6300...10000	6300...9000	7100...10500	7100...8000
-на заднюю ось, технически допустимая	10000	10000...11500	10000	11500	10000
-на заднюю ось, технически допустимая	11500...13000	11500...13000	9000...13000	9000...13000	11500...13000
-на заднюю ось, разрешенная	11500				

для модификаций:	1824LS, 1826LS, 1829LS, 1833LS	1824K, 1824AK, 1826K, 1826AK, 1829K, 1829AK, 1833K, 1833AK	1824, 1824L, 1826, 1826L, 1829, 1829L, 1833, 1833L	1829A, 1833A	1836LS, 1840LS, 1843LS
Допустимая масса прицепа/полуприцепа:					
-прицеп без тормозной системы, кг	50				
-прицеп с тормозной системой, кг	буксировка не предусмотрена	18000...24000	23000...24000	18000...22500	буксировка не предусмотрена
-полуприцепа с тормозной системой, кг	34500	буксировка не предусмотрена			37500...55500
Максимальная масса автопоезда, кг					
технически допустимая	34500...62000*				
разрешенная	38000				

* – технически допустимая масса автопоезда устанавливается изготовителем в зависимости от комплектации транспортного средства

для модификаций экологического класса 4:	1836LS	1840LS	1843LS	1824, 1824K, 1824L, 1824LS, 1824AK	1826, 1826K, 1826L, 1826LS, 1826AK	1829, 1829A, 1829L, 1829K, 1829LS, 1829AK	1833, 1833A, 1833K, 1833L, 1833LS, 1833AK
Двигатель (марка, тип)	Daimler AG, Mercedes – Benz						
	OM457LA		OM906LA			OM926LA	
	IV/2	IV/3	IV/4	IV/1	IV/2	IV/3	IV/1
	457.948	457.948	457.948	902.913 902.930	902.914 902.931	902.915 902.932	926.919 926.937
	четырёхтактный дизель						
	6, рядное						
- количество и расположение цилиндров	11967		6374			7201	
- рабочий объем цилиндров, см ³	18.5±0.5		17.5±0.5			17.5±0.5	
- степень сжатия	18.5±0.5		17.5±0.5			17.5±0.5	
- максимальная мощность, кВт (мин ⁻¹) по Директиве ЕС 80/1269	265 (1900)	295 (1900)	315 (1900)	175 (2200)	188 (2200)	210 (2200)	240 (2200)
- максимальный крутящий момент, Нм (мин ⁻¹)	1850 (1100)	2000 (1100)	2100 (1100)	850 (1200... 1600)	970 (1200... 1600)	1120 (1200... 1600)	1300 (1200... 1600)
Топливо	дизельное						
Система питания (тип)	непосредственное впрыскивание топлива, электронная система регулирования подачи топлива						
Блок управления (маркировка)	OM457LA. IV/2-00; OM457LA. IV/2-01; OM457LA. IV/2-04; OM457LA. IV/2-02; OM457LA. IV/2-03; OM457LA. IV/2-05	OM457LA. IV/3-00; OM457LA. IV/3-01; OM457LA. IV/3-04; OM457LA. IV/3-02; OM457LA. IV/3-03; OM457LA. IV/3-05	OM457LA. IV/4-00; OM457LA. IV/4-01; OM457LA. IV/4-04; OM457LA. IV/4-02; OM457LA. IV/4-03; OM457LA. IV/4-05	OM906LA. IV/1-04; OM906LA. IV/1-14; OM906LA. IV/1-11; OM906LA. IV/1-10; OM906LA. IV/1-09; OM906LA. IV/1-06; OM906LA. IV/1-05	OM906LA. IV/2-04; OM906LA. IV/2-14; OM906LA. IV/2-11; OM906LA. IV/2-10; OM906LA. IV/2-09; OM906LA. IV/2-06; OM906LA. IV/2-05	OM906LA. IV/3-04; OM906LA. IV/3-14; OM906LA. IV/3-11; OM906LA. IV/3-10; OM906LA. IV/3-09; OM906LA. IV/3-06; OM906LA. IV/3-05	OM926LA. IV/1-05; OM926LA. IV/1-04; OM926LA. IV/1-03; OM926LA. IV/1-02
ТНВД (тип, маркировка)	DTC или Bosch, SE 5000			DTC или Bosch, SE 9401			
Форсунки (тип, маркировка)	Bosch, DLLA 150 P 1614 или DLLA150 P 2228, DLLA 150 PV 3 205 499, DLLA 150 PV 3 206 015, DSLA 153 P 5518, DSLA 153 PV 3 390 984			Delphi L 241 PVB, HBX 696 94 55 Bosch, DSLA 153 PV 3 390 959, DSLA 153 P 5502			Bosch, DLLA 156 P 1626, DLLA 156 PV 3 199 664, DLLA 156 PV 3 198 898
Нагнетатель воздуха (тип, маркировка)	Borg Warner, KKK или 3K Warner, S410-457-1, S410T-457-1			Borg Warner, KKK или 3K Warner, K 27.2-906-2, K 27-926-3			

для модификаций экологического класса 4:	1836LS	1840LS	1843LS	1824, 1824K, 1824L, 1824LS, 1824AK	1826, 1826K, 1826L, 1826LS, 1826AK	1829, 1829A, 1829L, 1829K, 1829LS, 1829AK	1833, 1833A, 1833K, 1833L, 1833LS, 1833AK	
	с двигателями:			OM457LA		OM906LA		OM926LA
	IV/2 457.948	IV/3 457.948	IV/4 457.948	IV/1 902.913 902.930	IV/2 902.914 902.931	IV/3 902.915 902.932	IV/1 926.919 926.937	
Воздушный фильтр (тип, маркировка)	Mercedes-Benz или Mann & Hummel или Knecht, Donaldson 017 094 48 02, 018 094 66 02, 017 094 49 02, 018 094 50 02, 018 094 76 02, 017 094 90 02, 017 094 92 02, 018 094 33 02, 018 094 60 02, 018 094 61 02, 018 094 93 02, 018 094 94 02, 957 528 00 06, 957 094 02 02, 971 528 10 06, 971 528 11 06, 973 528 06 06, 973 528 07 06, 018 094 95 02, 018 094 86 02, 018 094 64 02, 018 094 40 02, 018 094 77 02, 018 094 63 02, 018 094 85 02, 018 094 22 02, 018 094 78 02, 018 094 65 02, 958 520 03 53, 018 094 25 02, 019 094 11 02, FP 3800, 017 094 50 02, 019 094 12 02 с бумажным элементом							
Система выпуска и нейтрализации отработавших газов	Mercedes-Benz, один глушитель и нейтрализатор в едином корпусе с глушителем							
Нейтрализатор (маркировка)	Mercedes-Benz							
Глушитель (маркировка)	Mercedes-Benz, A 000 490 20 14, A 000 490 23 14, A 000 490 45 14, A 000 490 50 14, SC 2024, A 000 490 68 14, A 000 490 72 14, A 000 490 78 14, A 000 490 87 14, SC 2001, A 000 490 88 14, A 001 490 00 14, A 001 490 01 14, A 001 490 02 14, A 001 490 03 14, A 002 490 00 14, A 002 490 01 14, A 002 490 02 14, A 002 490 03 14, A 002 490 12 14, A 002 490 13 14, A 941 490 01 01, A 000 490 75 14, A 002 490 17 14, A 000 490 55 14, A 001 490 19 14, SC 2001, A 000 490 21 14, A 000 490 22 14, A 002 490 19 14, (SH 5000), SC 2007 (SH 5003), SC 2009, SH 4001, A 001 490 30 14, A 001 490 11 14, A 002 490 11 14,							
для модификаций экологического класса 5:	1836LS	1840LS	1843LS	1824, 1824K, 1824L, 1824LS, 1824AK	1826, 1826K, 1826L, 1826LS, 1826AK	1829, 1829A, 1829L, 1829K, 1829LS, 1829AK	1833, 1833A, 1833K, 1833L, 1833LS, 1833AK	
	Daimler AG, Mercedes - Benz							
	Двигатель (марка, тип)	OM457LA		OM906LA		OM926LA		
- количество и расположение цилиндров - рабочий объем цилиндров, см ³ - степень сжатия - максимальная мощность, кВт (мин ⁻¹) по Директиве ЕС 80/1269 - максимальный крутящий момент, Н·м (мин ⁻¹)	V/2 457.948	V/3 457.948	V/4 457.948	V/1 902.913 902.930	V/2 902.914 902.931	V/3 902.915 902.932	V/1 926.945 926.948	
	четырехтактный дизель							
	6, рядное							
	1967				6374		7201	
	18,5±0,5				17,5±0,5		17,5±0,5	
	265 (1900)	295 (1900)	315 (1900)	175 (2200)	188 (2200)	210 (2200)	240 (2200)	
1850 (1100)	2000 (1100)	2100 (1100)	850 (1200... 1600)	970 (1200... 1600)	1120 (1200... 1600)	1300 (1200... 1600)		

для модификаций экологического класса 5:	1836LS	1840LS	1843LS	1824, 1824K, 1824L, 1824LS, 1824AK	1826, 1826K, 1826L, 1826LS, 1826AK	1829, 1829A, 1829L, 1829K, 1829LS, 1829AK	1833, 1833A, 1833K, 1833L, 1833LS, 1833AK
с двигателями:	OM457LA			OM906LA			OM926LA
	V/2	V/3	V/4	V/1	V/2	V/3	V/1
	457.948	457.948	457.948	902.913	902.914	902.915	926.945
				902.930	902.931	902.932	926.948
Топливо	дизельное						
Система питания (тип)	непосредственное впрыскивание топлива, электронная система регулирования подачи топлива						
Блок управления (маркировка)	OM457LA V/2-04; OM457LA V/2-05; OM457LA V/2-06	OM457LA V/3-04; OM457LA V/3-05; OM457LA V/3-06	OM457LA V/4-04; OM457LA V/4-05; OM457LA V/4-06	OM906LA V/1-03; OM906LA V/1-01; OM906LA V/1-00	OM906LA V/2-03; OM906LA V/2-01; OM906LA V/2-00	OM906LA V/3-03; OM906LA V/3-01; OM906LA V/3-00	OM926LA V/1-00; OM926LA V/1-04; OM926LA V/1-01
ТНВД (тип, маркировка)	DTC или Bosch, SE 5000			DTC или Bosch, SE 9401			
Форсунки (тип, маркировка)	Bosch, DLLA 150 P 1614 или DLLA150 P 2228, DLLA 150 PV 3 205 499, DLLA 150 PV 3 206 015, DSLA 153 P 5518, DSLA 153 PV 3 390 984			Delphi, L 241 PBB, HBX 696 94 55 Bosch, DSLA 159 PV 3 390 959, DSLA 159 P 5502			Bosch, DLLA 156 P 1626, DLLA 156 PV 3 199 664, DLLA 156 PV 3 198 898
Нагнетатель воздуха (тип, маркировка)	Borg Warner, KKK или 3K Warner S410-457-1, S410T-457-1			K 27.2-906-2, K 27-926-3			K27.2-906-2, K27-926-3, K27.2-906-7, A926 096 88 99, A926 096 98 99
Воздушный фильтр (тип, маркировка)	Mercedes-Benz или Mann & Hummel или Knecht, Donaldson						
	017 094 48 02, 017 094 90 02, 018 094 25 02, 018 094 77 02, 018 094 78 02, 019 094 11 02,	018 094 66 02, 017 094 92 02, 018 094 94 02, 018 094 63 02, 018 094 65 02, 019 094 12 02,	017 094 49 02, 018 094 40 02, 018 094 95 02, 018 094 85 02, 018 094 20 02, 019 094 12 02,	018 094 76 02, 018 094 60 02, 018 094 50 02, 018 094 86 02, 018 094 22 02,	017 094 50 02, 018 094 61 02, 018 094 64 02, 018 094 33 02, 018 094 93 02,		
Система выпуска и нейтрализации отработавших газов	с бумажным элементом Mercedes-Benz один глушитель и нейтрализатор в едином корпусе с глушителем						
Нейтрализатор (маркировка)	Mercedes-Benz						
Глушитель (маркировка)	Mercedes-Benz, A 002 490 26 14, A 002 490 24 14, A 002 490 32 14, A 941 490 01 01, A 002 490 51 14, A 002 490 35 14, SC 2030 (SH 5003), SC 2019, SH 4001, SC 2020, SC 2025, SC 2007, SC 2002, SC2009, SC 2024						

для модификаций экологического класса 5:	1836LS	1840LS	1843LS	1824, 1824K, 1824L, 1824LS, 1824AK	1826, 1826K, 1826L, 1826LS, 1826AK	1829, 1829A, 1829L, 1829K, 1829LS, 1829AK	1833, 1833A, 1833K, 1833L, 1833LS, 1833AK
Двигатель (марка, тип) - количество и расположение цилиндров - рабочий объем цилиндров, см ³ - степень сжатия - максимальная мощность, кВт (мин ⁻¹) по Директиве ЕС 80/1269 - максимальный крутящий момент, Н·м (мин ⁻¹) Топливо Система питания (тип) Блок управления (маркировка)	Daimler AG, Mercedes – Benz						
	OM457LA			OM926LA			
	EEV/2	EEV/3	EEV/4	EEV/4	EEV/5	EEV/2	EEV/3
	457.980	457.980	457.980	926.973	926.974	926.945	926.945
	четырёхтактный дизель						
	6, рядное						
	11967			7201			
	18.5±0.5			17.5±0.5			
	265 (1900)	295 (1900)	315 (1900)	175 (2200)	188 (2200)	210 (2200)	240 (2200)
	1850 (1100)	2000 (1100)	2100 (1100)	850 (1200... 1600)	970 (1200... 1600)	1120 (1200... 1600)	1300 (1200... 1600)
дизельное							
непосредственное впрыскивание топлива, электронная система регулирования подачи топлива							
OM457LA	OM457LA	OM457LA	OM926LA	OM926LA	OM926LA	OM926LA	
EEV/2-01;	EEV/3-01;	EEV/4-01;	EEV/4-00;	EEV/5-00;	EEV/2-00;	EEV/3-00;	
OM457LA	OM457LA	OM457LA	OM926LA	OM926LA	OM926LA	OM926LA	
EEV/2-02;	EEV/3-02;	EEV/4-02;	EEV/4-02;	EEV/5-02;	EEV/2-02;	EEV/3-02;	
OM457LA	OM457LA	OM457LA	OM926LA	OM926LA	OM926LA	OM926LA	
EEV/2-00	EEV/3-00	EEV/4-00	EEV/4-03	EEV/5-03	EEV/2-03	EEV/3-03	
ТНВД (тип, маркировка)	DTC или Bosch, SE 5000			DTC или Bosch, SE 9401, SE 9402, A 028 074 91 02			
Форсунки (тип, маркировка)	Bosch, DLLA 150 P 1614 или DLLA 150 P 2228, DLLA 150 PV 3 205 499, DLLA 150 PV 3 206 015, DSLA 153 P 5518, DSLA 153 PV 3 390 984			Bosch, DSLA 160 P 1786, DSLA 160 PV 3 390 305, DSLA 160 PV 3 390 650 DLLA 156 P 1626, DLLA 156 PV 3 199 664, DLLA 156 PV 3 198 898			
Нагнетатель воздуха (тип, маркировка)	Borg Warner, KKK или 3K Warner S410-457-1, S410E-457-1			K 27-2-906-2, K 27-926-3, K-27.2-906-7, A926 096 88 99, A926 096 98 99			
Воздушный фильтр (тип, маркировка)	Mercedes-Benz или Mann & Hummel или Knecht, Donaldson 017 094 48 02, 018 094 66 02, 017 094 49 02, 018 094 76 02, 017 094 50 02, 017 094 90 02, 017 094 92 02, 018 094 40 02, 018 094 60 02, 018 094 61 02, 018 094 25 02, 018 094 94 02, 018 094 95 02, 018 094 50 02, 018 094 64 02, 018 094 77 02, 018 094 63 02, 018 094 85 02, 018 094 86 02, 018 094 33 02, 018 094 78 02, 018 094 65 02, 958 520 03 53, 018 094 22 02, 018 094 93 02, 019 094 11 02, 019 094 12 02 с бумажным элементом						

для модификаций экологического класса 5:	1836LS	1840LS	1843LS	1824, 1824K, 1824L, 1824LS, 1824AK	1826, 1826K, 1826L, 1826LS, 1826AK	1829, 1829A, 1829L, 1829K, 1829LS, 1829AK	1833, 1833A, 1833K, 1833L, 1833LS, 1833AK
с двигателями:	OM457LA			OM926LA			
	EEV/2 457.980	EEV/3 457.980	EEV/4 457.980	EEV/4 926.973 926.975	EEV/5 926.974 926.976	EEV/2 926.945 926.948	EEV/3 926.945 926.948
Система выпуска и нейтрализации отработавших газов	Mercedes-Benz, один глушитель и нейтрализатор в едином корпусе с глушителем						
Нейтрализатор (маркировка)	Mercedes-Benz, SCR						
Глушитель (маркировка)	Mercedes-Benz, A 002 490 26 14, A 002 490 24 14, A 002 490 32 14, A 941 490 01 01, A 002 490 51 14, A 002 490 35 14, SC 2030 (SH 5003), SC 2019, SH 4001, SC 2020, SC 2025, SC 2007, SC 2002, SC2009, SC 2024, SC 2021, SC 2019						
Трансмиссия (тип)	механическая						
для модификаций:	1836LS, 1840LS, 1843LS						
Сцепление (марка, тип)	MF 430						
Коробка передач (марка, тип)	Mercedes-Benz, с синхронизаторами или без них для G211-12/14.93-1.0 и G281-12/14.93-1.0 G211-12/14.93-1.0 G281-12/14.93-1.0 G240-16/11.72-0.69 G211-16/17.0-1.0 G221-9/16.1-1.0 с ручным, преселекторным или автоматическим управлением						
- число передач	вперед- 12	12	16	16	9		
	назад- 4	4	2	2	1		
- передаточные числа							
	I - 14.93	14.19	11.72	17.03	16.15		
	II - 11.67	11.64	9.74	14.18	10.18		
	III - 9.02	9.02	7.91	11.50	7.15		
	IV - 7.05	7.03	6.58	9.58	5.12		
	V - 5.62	5.64	5.29	7.79	3.83		
	VI - 4.40	4.40	4.40	6.49	2.65		
	VII - 3.39	3.39	3.63	5.28	1.86		
	VIII - 2.65	2.65	3.02	4.40	1.33		
	IX - 2.05	2.05	2.66	3.87	1.00		
	X - 1.60	1.60	2.21	3.27	-		
	XI - 1.27	1.28	1.79	2.61	-		
	XII - 1.00	1.00	1.49	2.21	-		
	XIII - -	-	1.20	1.87	-		
	XIV - -	-	1.00	1.49	-		
	XV - -	-	0.82	1.16	-		
	XVI - -	-	0.68	1.00	-		
	3.X.I - 14.93	16.39	10.68	15.48	14.9		
	3.X.II - 11.673	12.74	8.86	12.89	-		
	3.X.III - 3.39	3.72	-	-	-		
	3.X.IV - 2.65	2.90	-	-	-		
Главная передача (марка, тип)	Mercedes-Benz, VL4/51DC-7.5, VL4/54DC-8, HL6/1DCS-13, HL7/055DCS-13						
- передаточные числа	2.533; 2.846; 3.077; 3.431; 3.583; 3.714; 3.727; 3.909; 4.143; 4.300; 4.333; 4.571; 4.778; 4.833; 5.222; 5.333; 5.849; 5.875; 6.000; 6.824;						

для модификаций:	1826, 1826L, 1826LS, 1826K, 1826AK, 1829A, 1829AK, 1833A, 1833AK	1824, 1824L, 1824LS, 1824K, 1824AK	1829, 1829L, 1829LS, 1829K, 1833, 1833L, 1833LS, 1833K	1824, 1824L, 1826, 1826L, 1829, 1829L			
Трансмиссия (тип)	механическая						
Сцепление (марка, тип)	MF 395, MF 430						
Коробка передач (марка, тип)	Mercedes-Benz, с синхронизаторами			TC415, TC418 Allison,			
	G131-9/14/57-1.0	G85- 6/6.7-0.73	G131- 9/14/57-1.0	G211-16- 17.0-1.0			
			G131- 9/14/57-1.0	3000PR/ 3.49-0.75			
				3000P/ 3.49-0.65			
	с ручным или преселекторным управлением			автоматическое			
- число передач вперед-назад-	9 1	6 1	9 1	16 2	9 1	5 1	6 1
- передаточные числа							
I -	14.57	6.70	14.57	17.03	14.57	3.49	3.49
II -	9.47	3.81	9.47	14.18	9.47	1.86	1.86
III -	6.63	2.29	6.63	11.50	6.63	1.41	1.41
IV -	4.82	1.48	4.82	9.58	4.82	1.00	1.00
V -	3.66	1.00	3.66	7.79	3.66	0.75	0.75
VI -	2.58	0.73	2.58	6.49	2.58	-	0.65
VII -	1.81	-	1.81	5.28	1.81	-	-
VIII -	1.31	-	1.31	4.40	1.31	-	-
IX -	1.00	-	1.00	3.87	1.00	-	-
X -	-	-	-	3.22	-	-	-
XI -	-	-	-	2.61	-	-	-
XII -	-	-	-	2.17	-	-	-
XIII -	-	-	-	1.77	-	-	-
XIV -	-	-	-	1.47	-	-	-
XV -	-	-	-	1.20	-	-	-
XVI -	-	-	-	1.00	-	-	-
3.X.I -	13.86	8.65	13.86	15.48	13.86	5.03	5.03
3.X.II -	-	-	-	12.89	-	-	-

Раздаточная коробка (марка, тип) (только для мод. 4x4)	Mercedes-Benz, VG 900-3 W/1.69- для мод. 1824AK VG 1400-3W/1.403 - для мод 1829A, 1826AK, 1829AK VG 1700-3W/1.403 - для мод 1833A, 1833AK
- передаточные числа	
низшее	1.691 (1.403 - для мод. 1828A, 1833A)
высшее	1.000

для модификаций:	1824, 1833, 1829, 1826	1824L, 1829L, 1833L, 1826L,	1829A, 1833A, 1833AK, 1829AK, 1826AK, 1824AK	1824LS, 1826LS, 1833LS, 1829LS	1824K, 1829K, 1833K, 1826K
Главная передача (марка, тип)	Mercedes-Benz,				
	VL4/51DC-7.5 VL4/50DC-7.5 VL4/54DC-8 VL5/21DC-9 VL5/1D-9 VL4/56D-7.5 VL4/57D-7.1 VL4/55D-7.5 HL6/1DCS-13 HL7/55DCS-13 HL7/055DCS-13 HL7/056DS-13	VL4/51DC-7.5 VL4/54DC-8 VL5/21DC-9 VL4/57D-7.1 HL6/1DCS-13 HL7/55DCS-13 HL7/055DCS-13 HL7/056DS-13	L7/56D(S)-7.5 L7/56D(S)-9.0 HL7/056DS-13 HL7/56DS-13- (только для мод. 1824AK)	VL4/50DC-7.5 VL5/21DC-9 VL4/51DC-7.5 VL4/54DC-8 HL6/3DCS-13 HL7/55DCS-13 HL7/055DCS-13- (только для мод. 1824LS)	VL4/50DC-7.5 VL4/51DC-7.5 VL4/54DC-8 VL5/21DC-9 VL4/56D-7.5 VL4/55D-7.5 VL5/1D-9 HL7/55DCS-11.5 HL7/055DCS-13 HL7/56DS-13 HL7/056DS-13
- передаточные числа	2.533; 2.846; 3.077; 3.431; 3.583; 3.714; 3.727; 3.909; 4.143; 4.300; 4.333; 4.571; 4.778; 4.833; 5.222; 5.333; 5.849; 5.875; 6.000; 6.824				
	Г - кроме мод. 1833L, 1829L, 1826L				

Подвеска	
Передняя (описание)	зависимая, рессорная или пневматическая (1824L, 1829L, 1833L), с телескопическими амортизаторами и стабилизатором поперечной устойчивости
Задняя (описание)	зависимая, рессорная или пневматическая (1824L, 1829L, 1833L, 1829LS, 1833LS, 1836LS, 1840LS, 1843LS), с телескопическими амортизаторами, со стабилизатором поперечной устойчивости или без него

Рулевое управление с гидроусилителем
(описание)

– рулевой механизм Mercedes-Benz, LS 8,
(тип, маркировка) "винт-шариковая гайка-рейка-сектор"

Тормозные системы

Рабочая Knorr-Bremse, WABCO, пневматическая, двухконтурная, с регулятором
(описание) тормозных сил, с АБС (для модификаций ...Ж или ...АК тормозные механизмы задних или всех колес барабанные), может устанавливаться электронно-пневматическая система управления "Telligent"

Запасная каждый из контуров рабочей тормозной системы
(описание)

Стояночная привод от пружинных энергоаккумуляторов к тормозным механизмам
(описание) задних колес или всех колес

Вспомогательная моторный тормоз-замедлитель, возможна установка дополнительного
(описание) тормоза-замедлителя или системы "Турбо-тормоз" (для 1836LS, 1840LS, 1843LS)

Шины	Размерность	минимально допустимый индекс нагрузки	скоростная категория	статический радиус, мм
для модификаций:				
1824, 1829, 1826, 1824L, 1829L, 1824LS, 1833, 1833L, 1826L, 1833LS, 1829LS, 1826LS	315/70R 22.5	152, 154/148, 150	G	479
	315/60R 22.5	150		454
	295 / 80 R 22.5	150, 152/147, 148		493
1829A, 1829AK, 1833AK, 1824AK, 1826AK, 1833A, 1829K, 1833K, 1824K, 1826K	12R 22.5	150, 152 / 148		504
	315/80 R22.5	156/150		503
	295/80 R22.5	152 / 147		493
1836LS, 1840LS, 1843LS	295/80 R22.5	152 / 147		493
	315/70R22.5	154 / 148		479
	315/80R22.5	156 / 150		503
	13 R22.5	154, 156/150		535

Оборудование шасси

тахограф

по заказу:

электроподогрев зеркал заднего вида, обогрев топливного бака, омыватель фар, противотуманные фары, подушка безопасности, дополнительный отопитель кабины, предпусковой подогреватель двигателя, кондиционер, автомобильная магнитола, одна или две спальные полки, электрический буфет, круиз-контроль, система управления креном кузова, система поддержания заданной полосы движения, система поддержания дистанции, система экстренного торможения, навигационная система, система мониторинга автотранспорта, коробка отбора мощности, элементы систем для работы от механизмов отбора мощности, приспособления и кронштейны для установки навесного оборудования, радиостанция, проблесковые маяки, тягово-сцепные устройства (спереди и сзади), усиленная рама, цепи противоскольжения за кабиной: баки для жидкости рулевого управления, самосвальная установка и гидравлического сцепления

Руководитель органа по сертификации

подпись

Б.В. Кисуленко

инициалы, фамилия

ОПИСАНИЕ МАРКИРОВКИ ШАССИ

1. Место расположения и форма знака обращения на рынке:

Рядом с табличкой изготовителя или на табличке изготовителя.

Знак обращения на рынке выполнен в соответствии с Постановлением Правительства Российской Федерации от 19 ноября 2003 г. № 696.

2. Место расположения таблички изготовителя:

На передней поверхности задней стойки кабины, справа.

3. Место расположения идентификационного номера:

3.1. На табличке изготовителя.

3.2. На наружной поверхности лонжерона рамы вблизи переднего моста, справа.

4. Структура и содержание идентификационного номера (номеров) транспортных средств:

1	2	3	4	5	6	7	8	9	10	11	12	13	14	15	16	17
W	D	?	9	?	?	?	?	?	?	?	?	?	?	?	?	?

поз. 1 - 3: международный идентификационный код изготовителя (WMI):

WDB – Daimler AG, Германия;

WDF – Mercedes-Benz Tuerk A.S., Турция.

поз. 4 - 5: обозначение семейства транспортных средств:

94 или 95 – Mercedes-Benz Axor.

поз. 6: обозначение назначения шасси:

0 – для бортовой платформы, фургона или фургона изотермического (рефрижератор);

2 – для самосвальной платформы или седельно-сцепного устройства

4 – для седельно-сцепного устройства.

поз. 7: обозначение диапазона полной массы.

поз. 8: обозначение колесной формулы, типа подвески в пределах весовой группы.

поз. 9: обозначение колесной базы.

поз. 10: обозначение типа рулевого привода:

1 или 5 – левостороннее рулевое управление.

поз. 11: обозначение сборочного завода:

любая заглавная буква латинского алфавита (за исключением букв I, O и Q) или арабская цифра

поз. 12 - 17: производственный номер транспортного средства.

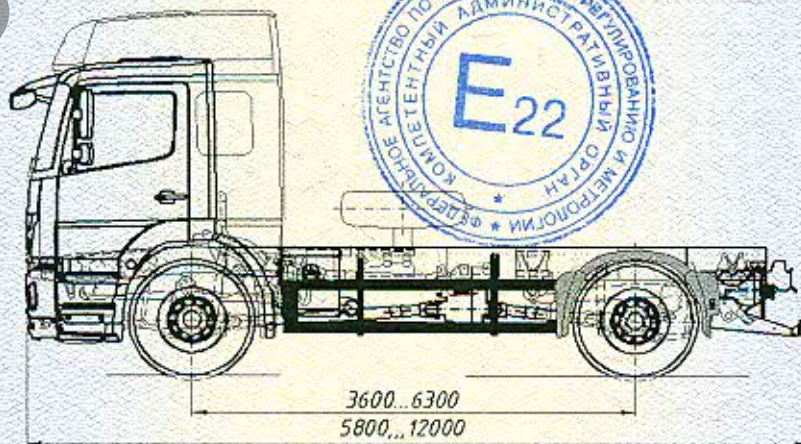
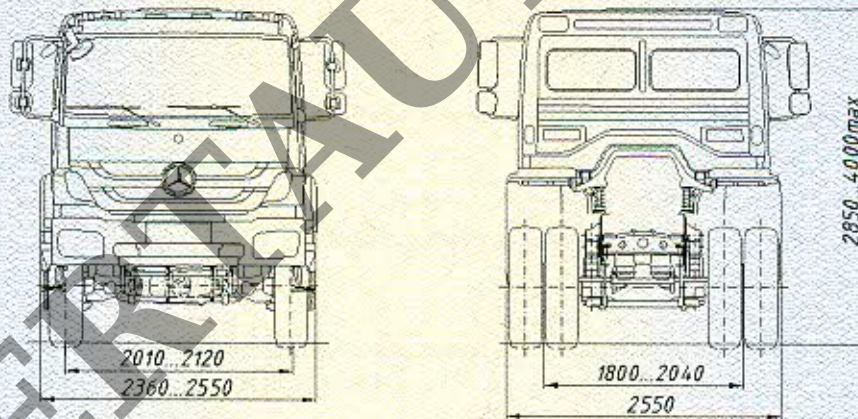
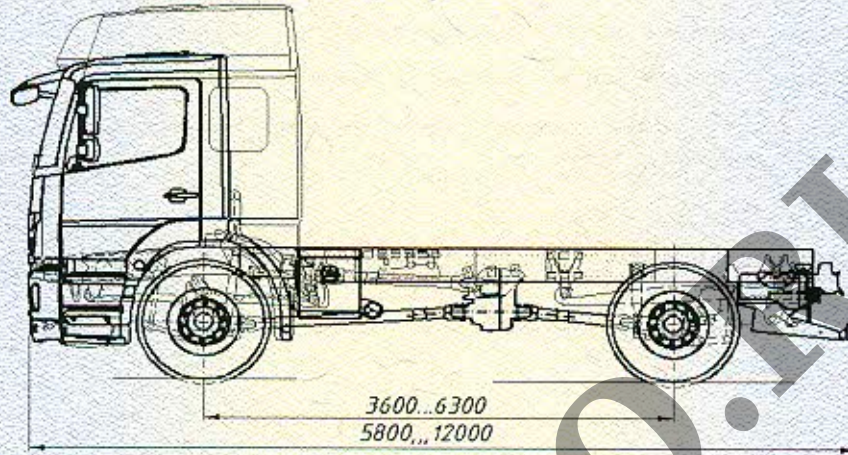
Руководитель органа по сертификации

подпись

Б.В. Кисуленко

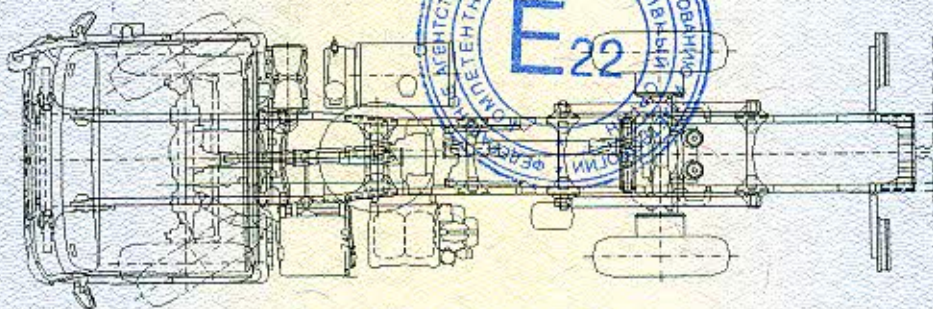
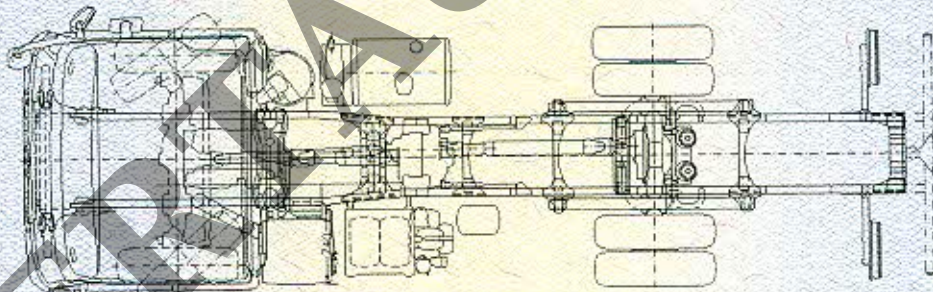
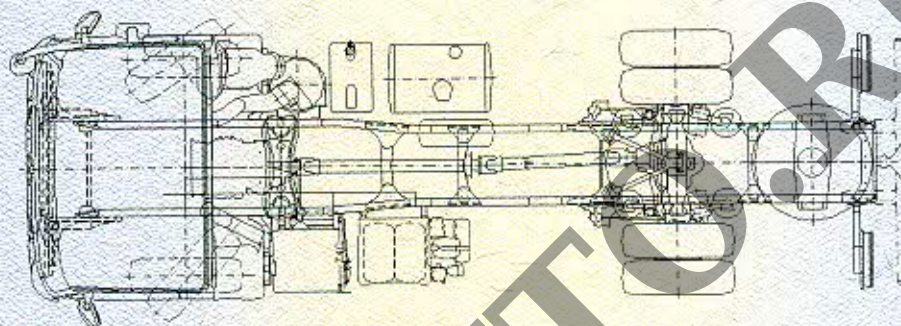
инициалы, фамилия

ОБЩИЙ ВИД ШАССИ
Mercedes-Benz типа Ахор



**ОБЩИЙ ВИД ШАССИ
Mercedes-Benz типа Axor**

варианты исполнения:



ОБЩИЙ ВИД ШАССИ
Mercedes-Benz типа Ахор
вариант исполнения кабины

