

АССОЦИАЦИЯ ПО БЕЗОПАСНОСТИ МАШИН И ОБОРУДОВАНИЯ "ТЕСТ-СДМ"
СЕРТИФИКАЦИОННЫЙ ЦЕНТР "ТЕСТ-СДМ" РОСС RU.0001.11MP03 от 25.03.2008 г.
125424, г. Москва, Волоколамское ш., д. 73, тел. (495) 490 58 80

РОСС RU.MP03.E01791

| | |
|---|---|
| Марка транспортного средства | — |
| Тип транспортного средства | 893000 |
| Модификации | — |
| Коммерческое наименование | прицеп специальный (штабной) |
| Категория транспортного средства | О ₃ |
| Код ОКП | 45 2590 |
| Код VIN | с X7U893000A0000001 по X7U893000?0000100 |
| Заявитель, представитель изготовителя и его адрес | Общество с ограниченной ответственностью «МИК ЦЕНТР» (ООО «МИК ЦЕНТР»), Российская Федерация, 125424, г. Москва, Волоколамское ш., д. 73 |
| Изготовитель и его адрес | Открытое акционерное общество «Комбинат автомобильных фургонов» (ОАО «КАФ»), Российская Федерация, 429120, Чувашская Республика, г. Шумерля, ул. Ленина, д. 21а |

ОБЩИЕ ХАРАКТЕРИСТИКИ ТРАНСПОРТНОГО СРЕДСТВА

| | |
|------------------------------------|---|
| Количество осей / колес | 2 / 4 |
| Исполнение грузочного пространства | фургон панельной конструкции с теплоизоляцией, с одностворчатой передней дверью, с окнами |
| Назначение транспортного средства | для работы и отдыха личного состава в полевых условиях |

РОСС RU.MP03.E01791

Габаритные размеры, мм

| | |
|---|-------|
| - длина | 7525 |
| - ширина | 2550 |
| - высота | 3330 |
| База, мм | 3670 |
| Колея колес, мм | 2003 |
| Масса снаряженного транспортного средства, кг | 5000 |
| Полная масса транспортного средства, кг | 5000 |
| - на переднюю ось | 2500 |
| - на заднюю ось | 2500 |
| Допустимая максимальная масса автопоезда, кг | 17750 |

Подвеска (каждой из осей) зависимая, на продольных полуэллиптических рессорах, с шарнирным креплением передних концов

Тормозные системы:

- | | |
|---------------------------|---|
| - рабочая (марка, тип) | пневматическая, двухпроводная, с АБС, тормозные механизмы всех колес барабанного типа |
| - стояночная (марка, тип) | тормозные механизмы колес задней оси, с приводом от пружинных энергоаккумуляторов |

Шины

| | |
|---|---------|
| (марка, размер, индекс несущей способности, категория скорости) | О-40БМ |
| | 9,00R20 |
| | 136/133 |
| | J |

Оборудование транспортного средства

- электрооборудование;
- отопительно-вентиляционная установка;
- запасное колесо;
- вешалка для одежды;
- емкость для воды (20 литров);
- умывальник;
- полка под телефонный аппарат;
- полки для отдыха;
- шкаф;
- стул поворотный;
- стол откидной;
- штора;
- электровентилятор;
- сумка для документов;
- огнетушитель;
- два противооткатных башмака

РОСС RU.MP03.E01791

Действие данного «одобрения типа транспортного средства» распространяется на серию транспортных средств в количестве 100 (сто) шт. с идентификационными номерами (кодами VIN) с X7U893000A0000001 по X7U893000?0000100.

SERTAUTO.RU

893000

Описание маркировки транспортного средства приведено в приложении № 2.
Общий вид транспортного средства на одном листе приведен в приложении № 3.

М.В. Топольский

А.В. Зажигалкин

Действует с «21» июня 2010 г.

РОСС RU.MP03.E01791

Приложение № 2 к «одобрению
типа транспортного средства»**ОПИСАНИЕ МАРКИРОВКИ ТРАНСПОРТНОГО СРЕДСТВА**

1. Место расположения и форма знака соответствия:
– на табличке изготовителя нанесен знак соответствия, выполненный по ГОСТ Р 50460-92, с указанием номера «одобрения типа транспортного средства».
2. Место расположения таблички изготовителя:
– на передней панели фургона, справа по ходу движения.
3. Место расположения идентификационного номера (кода VIN):
– на табличке изготовителя;
– на передней части правого лонжерона каркаса основания кузова-фургона.
4. Структура и содержание идентификационного номера транспортного средства (кода VIN):

| WMI | | | VDS | | | | | | | VIS | | | | | | |
|-----|---|---|-----|---|---|---|---|---|----|-----|----|----|----|----|----|----|
| 1 | 2 | 3 | 4 | 5 | 6 | 7 | 8 | 9 | 10 | 11 | 12 | 13 | 14 | 15 | 16 | 17 |
| X | 7 | U | 8 | 9 | 3 | 0 | 0 | 0 | ? | 0 | 0 | 0 | 0 | ? | ? | ? |

поз. 1 – 3: *Международный код изготовителя (WMI)*

поз. 1 – 3: X7U – код изготовителя -
Открытое акционерное общество «Комбинат автомобильных фургонов»
(ОАО «КАФ»), Российская Федерация, 429120,
Чувашская Республика, г. Шумерля, ул. Ленина, д. 21а

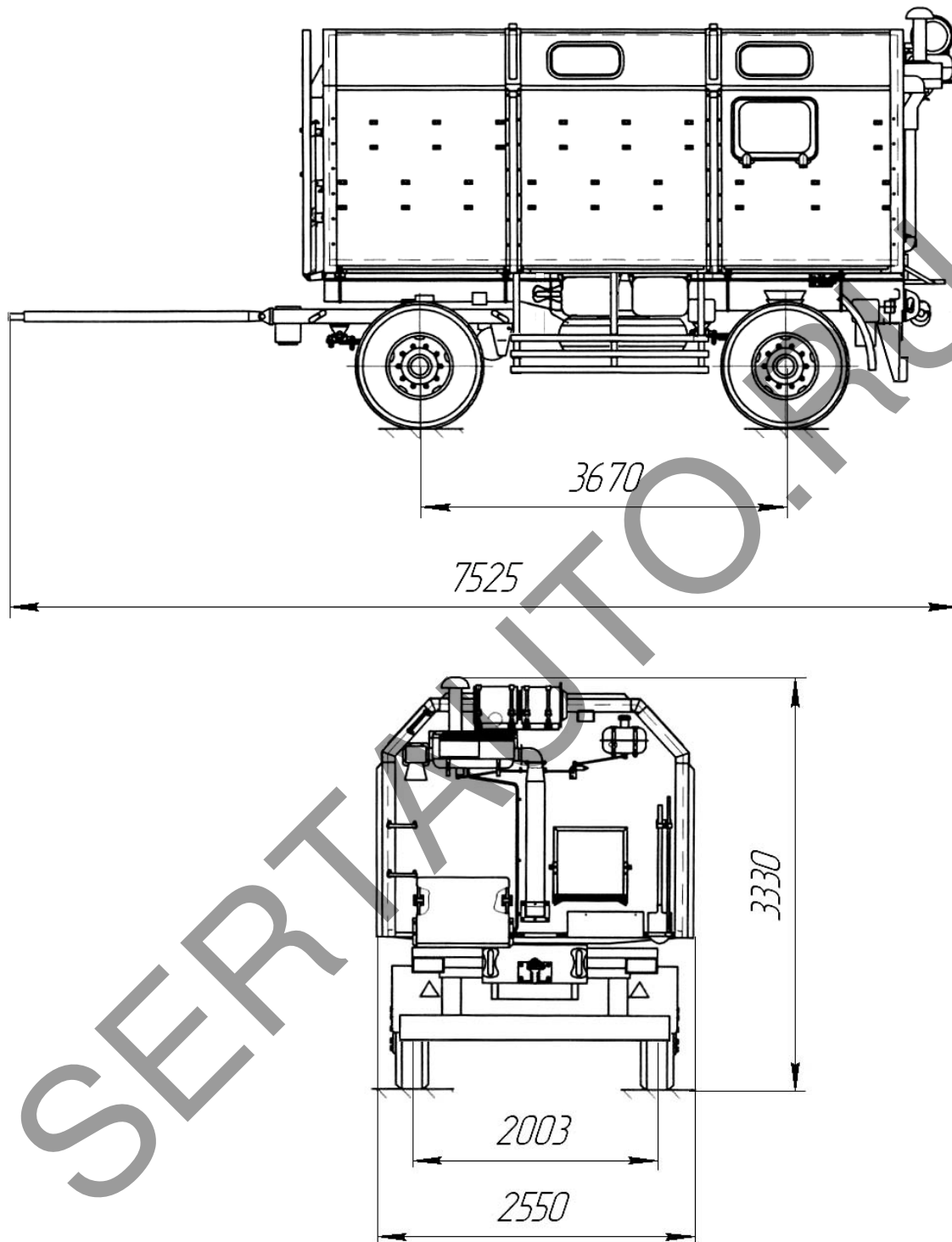
поз. 4 – 9: *Описательная часть идентификационного номера (VDS)*

поз. 4 – 9: 893000 – обозначение типа транспортного средства -
прицеп специальный (штабной)

поз. 10 – 17: *Указательная часть идентификационного номера (VIS)*

поз. 10: ? – код года выпуска транспортного средства
согласно ГОСТ Р 51980-2002

поз. 11 – 17: 0000??? – производственный номер транспортного средства (0000001-0000100)



Общий вид прицепа специального (штабного) 893000.

МП