

РОССИЙСКАЯ ФЕДЕРАЦИЯ

ОДОБРЕНИЕ ТИПА ТРАНСПОРТНОГО СРЕДСТВА

0007933

№ E-SE.MT02.B.00623.P2

Срок действия с 23 мая 2013 по 22 сентября 2013

ОРГАН ПО СЕРТИФИКАЦИИ

механических транспортных средств и прицепов, их составных частей и предметов оборудования
“САТР-ФОНД” Межотраслевого Фонда “Сертификация автотранспорта САТР” (ОС “САТР-ФОНД”)
125480, г. Москва, ул. Героев Панфиловцев, 24, ОГРН: 1027739132530
№ РОСС RU.0001.11MT02 от 04.06.2009 г. до 04.06.2014 г.
тел.: (495) 454-42-27, факс: (495) 454-72-12, e-mail: mail@satrfond.ru

ТРАНСПОРТНЫЕ СРЕДСТВА

| | |
|---|--|
| МАРКА | VOLVO |
| КОММЕРЧЕСКОЕ НАИМЕНОВАНИЕ | C70, V40 |
| ТИП | M |
| МОДИФИКАЦИИ | MC67?9, MZAH?6, MZ42?0, MZ42?6, MZ63?6, MZ84?B |
| КАТЕГОРИЯ | M ₁ |
| ЭКОЛОГИЧЕСКИЙ КЛАСС | 5 |
| КОД ОКП / ТН ВЭД | 45 1481 / 8703 23 (кроме мод. MZ84?B) 8703 32 (для мод. MZ84?B) |
| ЗАЯВИТЕЛЬ И ЕГО АДРЕС | Общество с ограниченной ответственностью «Вольво Карс» (ООО «Вольво Карс»), 141400, Московская область, г. Химки, ул. Ленинградская, владение 39, строение 5, Российская Федерация, ОГРН: 1095047004469 тел. (495) 782-02-00, факс. (495) 782-02-01 |
| ИЗГОТОВИТЕЛЬ И ЕГО АДРЕС | Volvo Car Corporation, Monteringsvagen SE-405 31, Gothenburg, Sweden тел. + 46 31 325 0077, факс + 46 31 59 4379 |
| ПРЕДСТАВИТЕЛЬ ИЗГОТОВИТЕЛЯ И ЕГО АДРЕС | Общество с ограниченной ответственностью «Вольво Карс» (ООО «Вольво Карс»), 141400, Московская область, г. Химки, ул. Ленинградская, владение 39, строение 5, Российская Федерация, ОГРН: 1095047004469 тел. (495) 782-02-00, факс. (495) 782-02-01 |
| СБОРОЧНЫЕ ЗАВОДЫ И ИХ АДРЕСА | Volvo Cars Gent NV, Kennedylaan 25, (PO BOX 273) B-9000, Gent 1, Belgium; Pininfarina Sverige AB, Varsvagen, SE-451 84, Uddevala, Sweden |
| ПОСТАВЩИК СБОРОЧНЫХ КОМПЛЕКТОВ И ЕГО АДРЕС | - |

соответствуют установленным в Российской Федерации требованиям технического регламента о безопасности колесных транспортных средств.



Действие данного ОДОБРЕНИЯ ТИПА ТРАНСПОРТНОГО СРЕДСТВА распространяется на серийно выпускаемую продукцию.

Данное ОДОБРЕНИЕ ТИПА ТРАНСПОРТНОГО СРЕДСТВА без приложений недействительно.

Приложение № 1. Общие характеристики транспортного средства

Приложение № 2. Перечень документов, явившихся основанием для оформления ОДОБРЕНИЯ ТИПА ТРАНСПОРТНОГО СРЕДСТВА

Приложение № 3. Описание маркировки транспортного средства

Приложение № 4. Общий вид транспортного средства на двух страницах

ДОПОЛНИТЕЛЬНАЯ ИНФОРМАЦИЯ.

Транспортные средства не предназначены для коммерческих перевозок пассажиров.

Руководитель органа по сертификации



подпись

Б.В. Кисуленко

инициалы, фамилия

ОДОБРЕНИЕ ТИПА ТРАНСПОРТНОГО СРЕДСТВА УТВЕРЖДЕНО.

Внесена запись в реестр за № E-SE.MT02.B.00623.P2 от 23 мая 2013

Заместитель руководителя

РОССТАНДАРТА

наименование федерального органа исполнительной власти, выполняющего функции компетентного административного органа Российской Федерации в соответствии с Женевским Соглашением 1958 года



подпись

А.В. Зажигалкин

инициалы, фамилия

к Одобрению типа транспортного средства № E-SE.MT02.B.00623.P2

ОБЩИЕ ХАРАКТЕРИСТИКИ ТРАНСПОРТНОГО СРЕДСТВА

| | | |
|---|--|---------------------------|
| Для модификаций: | MC67?9, MZ42?0, MZ84?B | MZ63?6, MZAH?6, MZ42?6 |
| Колесная формула / ведущие колеса | 4 x 2 / передние | 4 x 4 / все |
| Схема компоновки транспортного средства | переднеприводная | полноприводная |
| Расположение двигателя | переднее поперечное | |
| Тип кузова/количество дверей | несущий цельнометаллический, универсал / 5 – мод. V40 (MZ...); кабриолет / 2 – мод. C70 (MC...) | |
| Количество мест для сидения | 5 (первый ряд - 2, второй ряд - 3) – для мод. MZ или 4 (первый ряд - 2, второй ряд - 2) – для мод. MC | |
| для модификаций: | MC...(C70) | MZ... (V40) |
| Габаритные размеры, мм | | |
| – длина | 4615 | 4370 |
| – ширина | 1836...1850 | 1802 |
| – высота | 1407 | 1458 |
| База, мм | 2640 | 2646 |
| Колея передних / задних колес, мм | 1550 / 1560 | 1547...1552 / 1535...1540 |

| Модификация | Масса транспортного средства в снаряженном состоянии, кг | Полная масса транспортного средства, кг (технически допустимая) | Максимальная осевая (технически допустимая) масса, кг | | Максимальная масса прицепа, кг | |
|-------------|--|---|---|---------------|--------------------------------|-----------------------------|
| | | | на переднюю ось | на заднюю ось | прицеп без тормозной системы | прицеп с тормозной системой |
| MC67?9 | 1717 | 2100 | 1110 | 1080 | 750 | 1500 |
| MZAH?6 | 1531 | 2070 | 1100 | 1030 | 750 | 1500 |
| MZ42?? | 1473...1531 | 2010...2070 | 1080...1100 | 990...1030 | 700 | 1500 |
| MZ63?6 | 1529 | 2070 | 1100 | 1030 | 750 | 1500 |
| MZ84?B | 1433 | 1950 | 1040 | 980 | 650 | 1300 |

| | | | | |
|--|---------------------------------------|---------------|---------------|---------------|
| Для модификаций: | MZAH?6 | MZ42?? | MZ63?6 | MC67?9 |
| Двигатель (марка, тип) | Volvo Car Corporation | | | |
| | B5254T14 | B5204T8 | B5204T9 | B5254T7 |
| | четырёхтактный, с искровым зажиганием | | | |
| | 5, рядное | | | |
| – количество и расположение цилиндров | 2497 | 1984 | 1984 | 2521 |
| – рабочий объем цилиндров, см ³ | 9.5 | 10.5 | 10.5 | 9.0 |
| – степень сжатия | 183 | 132 | 157 | 169 |
| Максимальная мощность, кВт (мин ⁻¹) по Правилам ЕЭК ООН № 85 | (5400) | (5000) | (6000) | (5000) |
| Максимальный крутящий момент, Нм (мин ⁻¹) | 360 | 300 | 300 | 320 |
| | (1800...4200) | (2700...4000) | (2700...5000) | (1500...5000) |
| Топливо | бензин с октановым числом 91-98 | | | |

к Одобрению типа транспортного средства № E-SE.MT02.B.00623.P2

| Для модификаций: | MZAH?6 | MZ42?0 | MZ63?6 | MC67?9 |
|---|--|--|----------------------|--|
| с двигателями: | B5254T14 | B5204T8 | B5204T9 | B5254T7 |
| Система питания (тип) | распределенное впрыскивание топлива с электронным управлением | | | |
| Блок управления (маркировка) | Denso ECM7.1 | Denso ECM7.1 | Denso ECM7.1 | Bosch, ME 9.0 |
| Форсунки (тип, маркировка) | 6M5G-9F593-A | 31355452 50650607 | 31355452 50650607 | 8653891 30757534 0.280.158.096 |
| Нагнетатель воздуха (тип, маркировка) | K04-228D-6.88 | Borg Warner Turbo Systems, K03-2080D-300.88.43 | | K04-2280D-6.88 |
| Воздушный фильтр (тип, маркировка) | Filterwerk Mann & Hummel GmbH | | | |
| - корпус | 08694606 | 30677718 08694606 | | 30637745 30677533 30677352 |
| - бумажный фильтрующий элемент | | 30757155 | | |
| Глушитель шума впуска (маркировка) | в сборе с воздушным фильтром | | | |
| Система зажигания (тип) | электронная, бесконтактная | | | |
| Катушки зажигания (маркировка) | Bosch 30713417 6M5G-12029-?? | Bosch, 30713417 | | Bosch, 08677837 |
| | установлены непосредственно на свечах зажигания | | | |
| Свечи (маркировка) | Denso, 31342641 | Bosch, 30713783, 7G9N-12405-?? | | Bosch, 08658474 |
| Система выпуска и нейтрализации отработавших газов | Volvo, Tenneco или Faurecia, один глушитель и нейтрализатор | | | |
| Нейтрализаторы (маркировка) | | | | |
| - 1 степень | 31321252 31321253 58HL12-2540040-?? | 31319626 31319627 58HL12-2540040-?? | | 30713623 30731205 31293019 31355173 3M51-5E212-?? 9N5N-5E212-?? 50HL11-2540040-??? |
| Глушители (маркировка) | | | | |
| - 1 степень | 31303295 31303921 31372769 31372770 82038915 5812-2520-?? | 5812-2520-?? 31303921 31372769 82038915 31303295 31372770 | | 221217 30730680 298190 30793154 30794714 30633602 09466435 31305195 31505196 3M51-5K254 3M51-5K244 3M51-5230-?? 7N5N-5K254-?? 7N5N-5K244-?? |



к Одобрению типа транспортного средства № E-SE.MT02.B.00623.P2

| | |
|--|---|
| Для модификаций: | MZ84?B |
| Двигатель (марка, тип) | PSA Peugeot, Citroen |
| | D4162T |
| - количество и расположение цилиндров | четырёхтактный дизель |
| - рабочий объем цилиндров, см ³ | 4, рядное |
| - степень сжатия | 1560 |
| Максимальная мощность, кВт (мин ⁻¹) по Правилам ЕЭК ООН № 85 | 16.0 |
| Максимальный крутящий момент, Нм (мин ⁻¹) | 84 |
| Топливо | (3600) |
| | 270 |
| | (1700...2500) |
| | дизельное |
| Система питания (тип) | непосредственное впрыскивание топлива с электронным управлением |
| Блок управления (маркировка) | Continental, SID 807 EVO |
| ТНВД (тип, маркировка) | Continental, 31336623, A2C533384062, 9676289780 |
| Форсунки (тип, маркировка) | Continental, 31336585, AV6Q-9A593-??, 9674973080 |
| Нагнетатель воздуха (тип, маркировка) | Honeywell, VNT, AV6Q-6K682-??, 31319528, 9686120680 |
| Воздушный фильтр (тип, маркировка) | Mahle Filtersysteme GmbH |
| - корпус | 31274514, AV61-9600-?? |
| - бумажный фильтрующий элемент | 31338101, AV61-9601-?? |
| Система выпуска и нейтрализации отработавших газов | Volvo, Emcon, Tenneco или Faurecia, один глушитель и нейтрализатор с фильтром твердых частиц в едином корпусе |
| Нейтрализаторы (маркировка) | |
| - 1 степень | 31338003, 31355012, 31355013, AV61-5H270-?? |
| Глушители (маркировка) | |
| - 1 степень | 31303924, 5812-2520-??, 82045397 |
| Фильтр твердых частиц | в сборе с нейтрализатором |

| для модификаций: | MZ84?B | MZAH?6 | MZ42?0 | MZ63?6, MZ42?6 | MC67?9 |
|---|---------------------------|--|---------------|---------------------------|---------------------|
| Трансмиссия (тип) | механическая | гидромеханическая | | | |
| Сцепление (марка, тип) | двойное, в масляной ванне | — | | | |
| Коробка передач (марка, тип) | MPS6-7 | AW TF-80SD | | AW55-51 SN | |
| -число передач | | с автоматическим управлением | | | |
| -передаточные числа | | вперед -6, назад -1 | | | вперед -5, назад -1 |
| I - | 3.583 | | 4.148 | | 4.657 |
| II - | 1.952 | | 2.370 | | 3.032 |
| III - | 1.194 | | 1.556 | | 1.982 |
| IV - | 0.842 | | 1.155 | | 1.341 |
| V - | 0.943 | | 0.859 | | 1.018 |
| VI - | 0.789 | | 0.686 | | — |
| 3.X. - | 4.843 | | 3.394 | | 5.114 |
| Главная передача (тип, маркировка) | | передняя - цилиндрическая, косозубая, задняя-гипоидная (4x4) | | | |
| -передаточное число | 3.933 * 2.682** | 3.329 | 3.464 | 3.604 | 2.269 |

* - для I, II, III, IV передач;

** - для V, VI передач и передачи заднего хода.

к Одобрению типа транспортного средства № E-SE.MT02.B.00623.P2

Подвеска

Передняя (описание)

независимая, пружинная, типа Макферсон

Задняя (описание)

независимая, пружинная, рычажная, с гидравлическими телескопическими амортизаторами, со стабилизатором поперечной устойчивости

Рулевое управление (описание)

с гидроусилителем (для MC...) или электроусилителем (для MZ...)

– рулевой механизм (тип, маркировка) "шестерня - рейка"

Тормозные системы

Рабочая (описание)

гидравлическая двухконтурная, с диагональным разделением на контуры, с вакуумным усилителем, с АБС, с электронным контролем распределения тормозных усилий по осям; тормозные механизмы всех колес - дисковые

Запасная (описание)

каждый контур рабочей тормозной системы

Стояночная (описание)

механический привод к тормозным механизмам задних колес

Шины

| модификации | размерность | минимально допустимый индекс нагрузки | скоростная категория | статический радиус, мм |
|--|-------------|---------------------------------------|----------------------|------------------------|
| MC67?9 | 235/45 R17 | 91 | V | 298 |
| | 235/40 R18 | 91 | V | 302 |
| MZ???? | 205/60 R16 | 92 | H | 299 |
| | 225/50 R17 | 92 | H | 304 |
| | 225/45 R18 | 92 | H | 308 |
| | 225/40 R19 | 92 | H | 312 |
| для временного использования (по заказу) | | | | |
| MC???? | T125/85 R16 | 99 | M | 286 |
| MZ???? | T115/90R16 | 92 | M | 284 |

Зимние шины должны иметь минимальную категорию скорости Q

Оборудование транспортного средства

электропривод и обогрев наружных зеркал, омыватель фар, система сигнализации и управление замками дверей с дистанционным управлением, автоматическая климатическая установка, музыкально-развлекательный центр

Руководитель органа по сертификации



подпись

Б.В. Кисуленко

инициалы, фамилия

к Одобрению типа транспортного средства № **E-SE.MT02.B.00623.P2**

ОПИСАНИЕ МАРКИРОВКИ ТРАНСПОРТНОГО СРЕДСТВА

1. Место расположения и форма знака обращения на рынке:

Рядом с табличкой изготовителя.

Знак обращения на рынке выполнен в соответствии с Постановлением Правительства Российской Федерации от 19 ноября 2003 г. № 696.

2. Место расположения таблички изготовителя:

На центральной стойке в проеме правой задней двери (для мод. MZ????...);

На центральной стойке в проеме правой двери (для мод. MC????...)

3. Место расположения идентификационного номера:

3.1. На табличке изготовителя.

3.2. На верхней горизонтальной поверхности перегородки моторного отсека (в центральной части) между салоном и подкапотным пространством (для мод. MC????...);

3.3. На верхней горизонтальной поверхности поперечины пола кузова перед передним правым сидением (MZ????)

4. Структура и содержание идентификационного номера (номеров) транспортных средств:

| | | | | | | | | | | | | | | | | |
|---|---|---|---|---|---|---|---|---|----|----|----|----|----|----|----|----|
| 1 | 2 | 3 | 4 | 5 | 6 | 7 | 8 | 9 | 10 | 11 | 12 | 13 | 14 | 15 | 16 | 17 |
| Y | V | 1 | M | ? | ? | ? | ? | ? | ? | ? | ? | ? | ? | ? | ? | ? |

поз. 1 - 3: Международный идентификационный код изготовителя (WMI):

YV1 – Volvo Car Corporation, Швеция.

поз. 4: Обозначение типа транспортного средства:

M – Volvo серии P1 (V40, C70)

поз. 5: Обозначение типа кузова:

Z – универсал (исполнение "Cross Country");

C – кабриолет с жестким складным верхом

поз. 6 - 7: Обозначение типа двигателя:

42 – двигатель B5204T8

4H – двигатель B5254T14;

63 – двигатель B5204T9;

67 – двигатель B5254T7;

84 – двигатель D4162T

поз. 8: Код системы токсичности:

цифра или буква латинского алфавита (кроме I, O, Q)

поз. 9: Код коробки передач:

V – автоматическая, передний привод, 6 передач;

0 – автоматическая, передний привод, 6 передач;

9 – автоматическая, передний привод, 5 передач;

6 – автоматическая, полный привод, 6 передач;

поз. 10: Модельный год согласно Таблице 1 Приложения № 8 к техническому регламенту о безопасности колесных транспортных средств.

поз. 11: Обозначение кода сборочного завода:

J – Uddevalla, Pininfarina Sverige AB, Sweden;

2 – Volvo Cars Gent NV, Belgium

поз. 12 - 17: Производственный номер транспортного средства.

Руководитель органа по сертификации

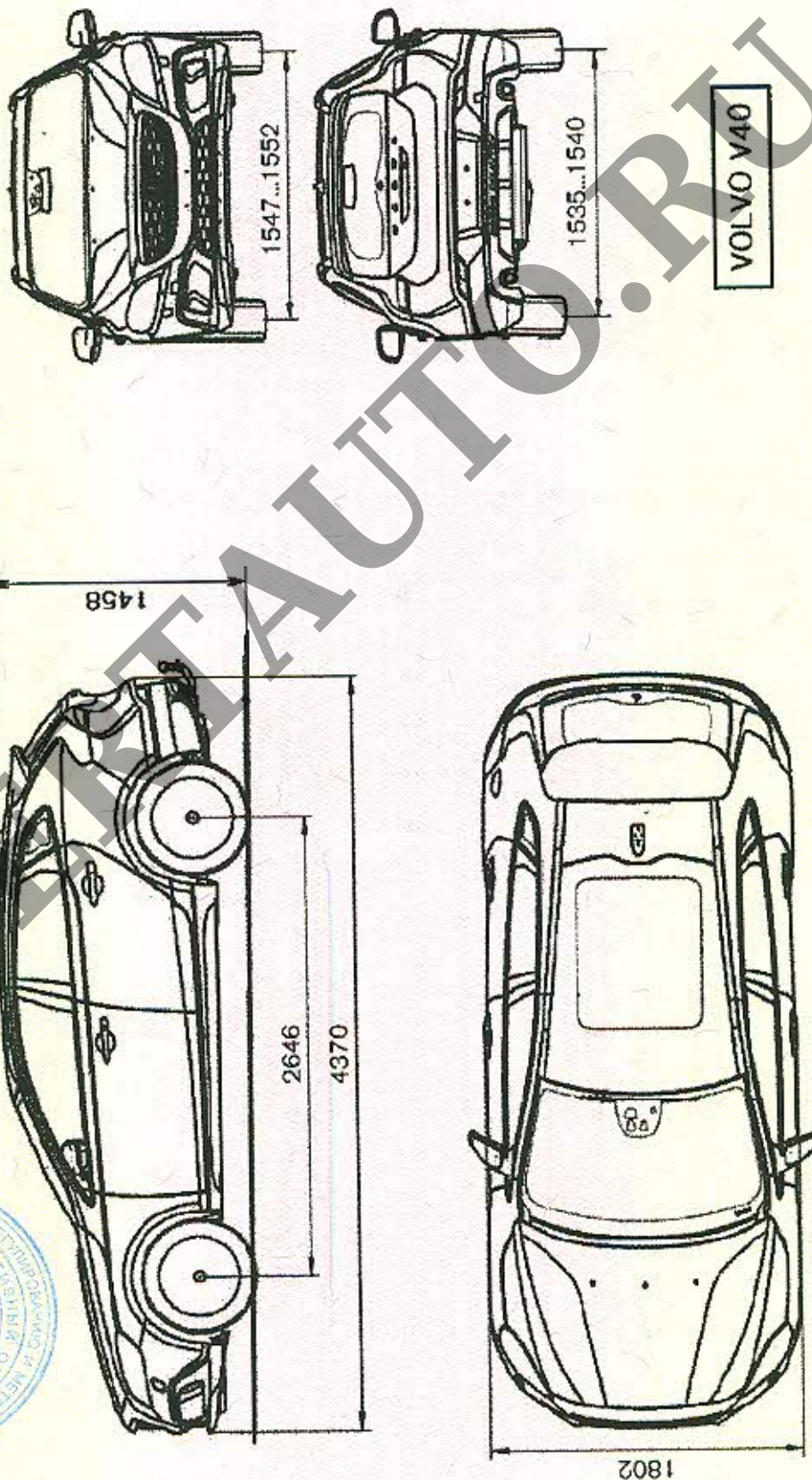


подпись

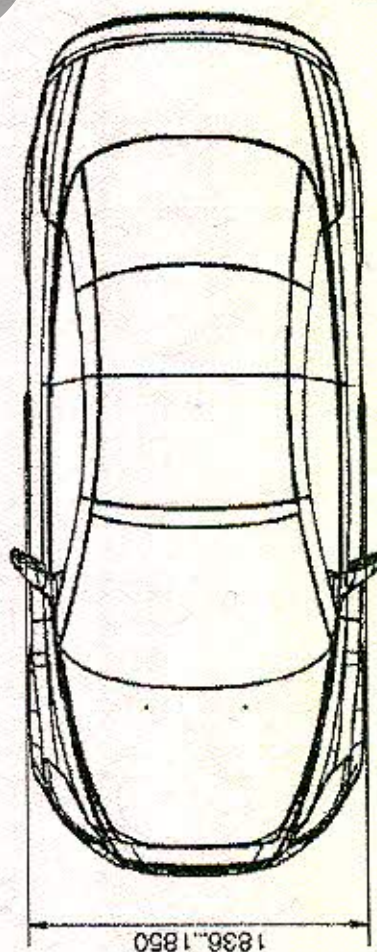
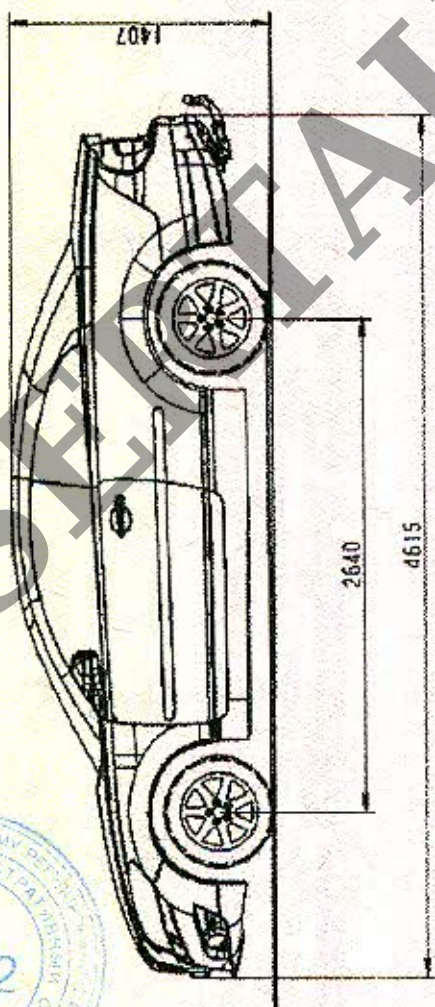
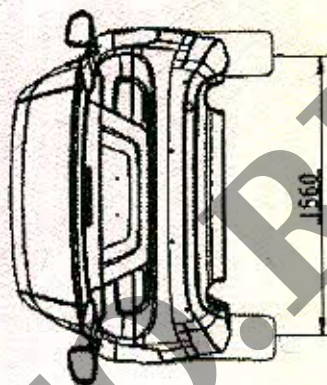
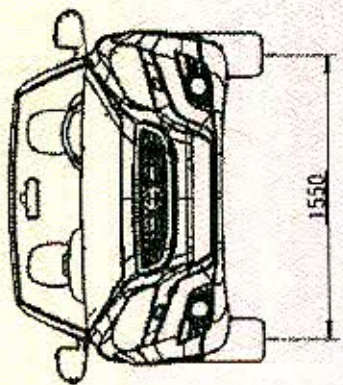
Б.В. Кисуленко

инициалы, фамилия

ОБЩИЙ ВИД ТРАНСПОРТНОГО СРЕДСТВА
VOLVO тип M (V40)



ОБЩИЙ ВИД ТРАНСПОРТНОГО СРЕДСТВА
VOLVO тип М (С70)



VOLVO C70

