

АССОЦИАЦИЯ ПО БЕЗОПАСНОСТИ МАШИН И ОБОРУДОВАНИЯ "ТЕСТ-СДМ"
 СЕРТИФИКАЦИОННЫЙ ЦЕНТР "ТЕСТ-СДМ" РОСС RU.0001.11MP03 от 25.03.2008 г.
 125424, г. Москва, Волоколамское ш., д. 73, тел. (495) 490 58 80

РОСС RU.MP03.E01851

Марка транспортного средства	—		
Тип транспортного средства	712710	712711	712712
Модификации	—		
Коммерческое наименование	прицепы специальные		
Категория транспортного средства	O ₁		
Код ОКП	45 2590		
Код VIN	с X8971271?A0EH0001 по X8971271??0EH0150		
Заявитель, представитель изготовителя и его адрес	Общество с ограниченной ответственностью «МИК ЦЕНТР» (ООО «МИК ЦЕНТР»), Российская Федерация, 125424, г. Москва, Волоколамское ш., д. 73		
Изготовитель и его адрес	Общество с ограниченной ответственностью «ЛогТрансПром» (ООО «ЛогТрансПром»), Российская Федерация, 143430, Московская область, Красногорский район, пос. Нахабино, пер. Вокзальный, д. 6		

ОБЩИЕ ХАРАКТЕРИСТИКИ ТРАНСПОРТНОГО СРЕДСТВА

Количество осей / колес	1 / 2		
Исполнение грузочного пространства	специальная бортовая платформа	специальный кузов-фургон с задними распашными воротами	бак для воды, приспособления для перевозки груза в виде бортов или корзин, перед баком и за баком
Назначение транспортного средства	для перевозки различных грузов, колесно-гусеничной техники	для перевозки различных грузов, строительного оборудования	для перевозки воды и различных грузов

РОСС RU.MP03.E01851

Габаритные размеры, мм	712710	712711	712712
- длина		4320	
- ширина		2150	
- высота	800	2500	1200
Колея колес, мм		1870	
Масса снаряженного транспортного средства, кг	250	350	250
Полная масса транспортного средства, кг		750	
- на сцепное устройство		50	
- на ось		700	
Допустимая максимальная масса автопоезда, кг		4250	
Подвеска	независимая, резино-жгутовая, с гидравлическими телескопическими амортизаторами или без них		
Шины			
(марка, размер, индекс несущей способности, категория скорости)	— 175/65R14 82 T		
Оборудование транспортного средства	- устройства для крепления груза (для 712710, 712711); - тент (для 712710); - полки, перегородки (для 712711); - поилки для скота (для 712712)		

РОСС RU.MP03.E01851

Действие данного «одобрения типа транспортного средства» распространяется на серию транспортных средств в количестве 150 (ста пятидесяти) шт. с идентификационными номерами (кодами VIN) с X8971271?A0EH0001 по X8971271??0EH0150.

712710, 712711, 712712

Описание маркировки транспортных средств приведено в приложении № 2.
Общие виды транспортных средств на одном листе приведены в приложении № 3.

М.В. Топольский

А.В. Зажигалкин

Действует с «30» августа 2010 г.

РОСС RU.MP03.E01851

Приложение № 2 к «одобрению
типа транспортного средства»**ОПИСАНИЕ МАРКИРОВКИ ТРАНСПОРТНОГО СРЕДСТВА**

1. Место расположения и форма знака соответствия:
– на табличке изготовителя нанесен знак соответствия, выполненный по ГОСТ Р 50460-92, с указанием номера «одобрения типа транспортного средства».
2. Место расположения таблички изготовителя:
– на раме прицепа, спереди, справа.
3. Место расположения идентификационного номера (кода VIN):
– на табличке изготовителя;
– на раме прицепа, спереди, справа.
4. Структура и содержание идентификационного номера транспортного средства (кода VIN):

WMI			VDS							VIS						
1	2	3	4	5	6	7	8	9	10	11	12	13	14	15	16	17
X	8	9	7	1	2	7	1	?	?	0	E	H	0	?	?	?

поз. 1 – 3: **Международный код изготовителя (WMI)**

поз. 1 – 3: X89 – код изготовителя (см. также поз.12 – 14), указывающий на то, что объем его производства не превышает 500 ед. в год

поз. 4 – 9: **Описательная часть идентификационного номера (VDS)**

поз. 4 – 9: 712710 – обозначение типа транспортного средства
712711
712712

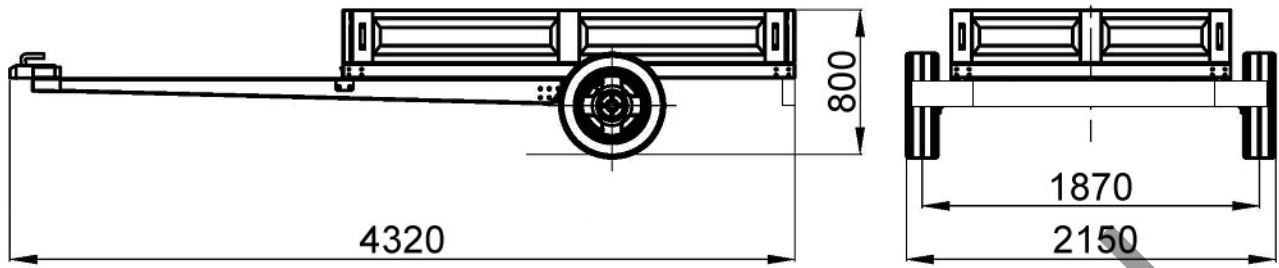
поз. 10 – 17: **Указательная часть идентификационного номера (VIS)**

поз. 10: ? – код года выпуска транспортного средства согласно ГОСТ Р 51980-2002

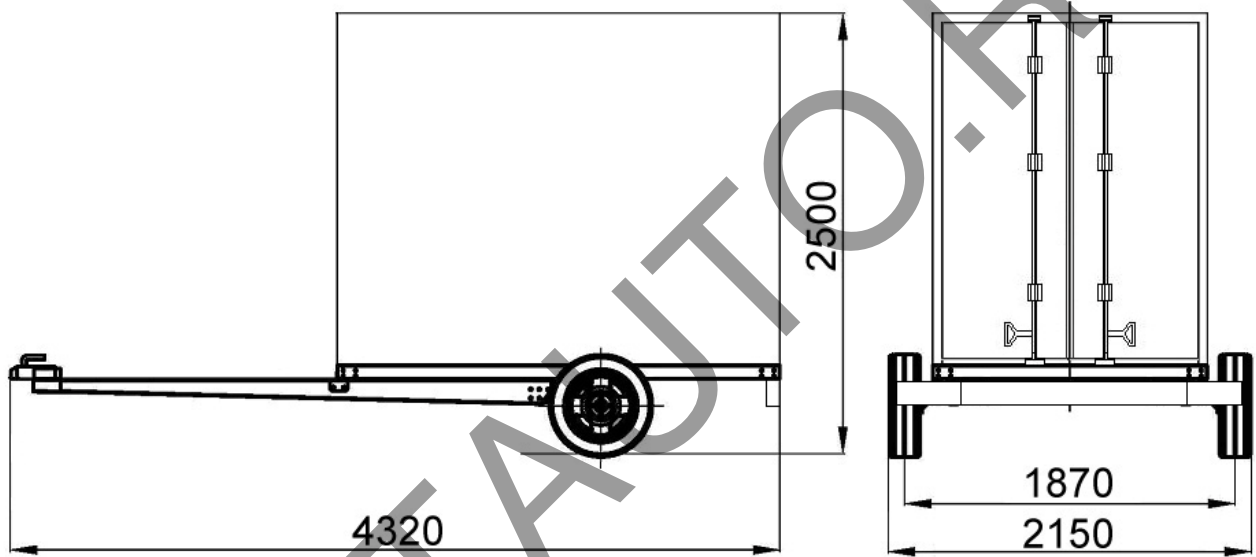
поз. 11: 0 – постоянная цифра

поз. 12 – 14: EН0 – код изготовителя (совместно с WMI) -
Общество с ограниченной ответственностью «ЛогТрансПром»
(ООО «ЛогТрансПром»), Российская Федерация, 143430,
Московская область, Красногорский район,
пос. Нахабино, пер. Вокзальный, д. 6

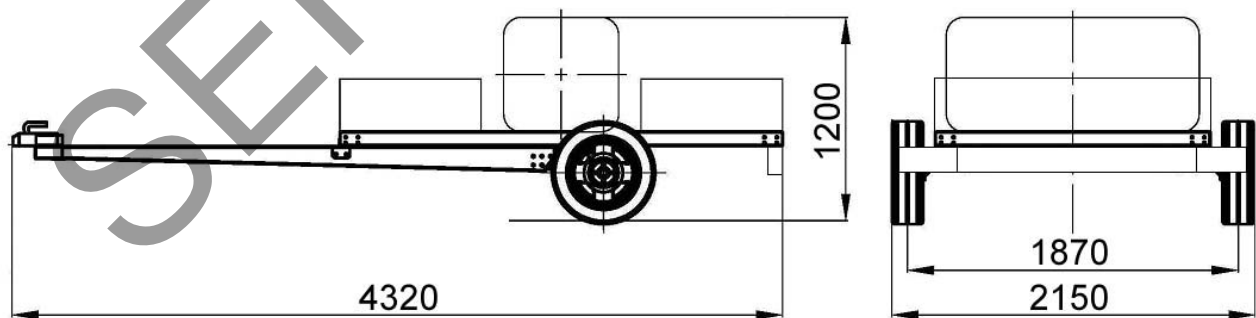
поз. 15 – 17: ??? – производственный номер транспортного средства (001-150)



Общий вид прицепа специального 712710.



Общий вид прицепа специального 712711.



Общий вид прицепа специального 712712.

МП