

E-RU.MP03.B.00086.P1

25 марта 2013 г.

16 сентября 2013 г.

«Сертификационный центр «ТЕСТ-СДМ»
Негосударственной некоммерческой организации
«Ассоциация по безопасности машин и оборудования «ТЕСТ-СДМ», ОГРН 1027739616838,
аттестат аккредитации № РОСС RU.0001.11MP03 с 10.03.2011 г. по 10.03.2016 г.,
Российская Федерация, 125424, г. Москва, Волоколамское ш., д. 73,
телефон: (495) 490-58-80, факс: (495) 490-59-07, e-mail: testsdm@testsdm.ru

МАРКА	—
КОММЕРЧЕСКОЕ НАИМЕНОВАНИЕ	автоцистерна для перевозки нефтепродуктов (для 959621), автоцистерна для перевозки сыпучих грузов (для 959625), автомобиль-фургон (для 959631), сортиментовоз (для 959641), сортиментовоз с манипулятором (для 959643), автомобиль-самосвал (для 959651), автобетоносмеситель (для 959661), автобетононасос (для 959671), автомобиль бортовой с КМУ (для 959681), седельный тягач с КМУ (для 959691), автомобиль специальный (мультилифт) (для 9596A1)
ТИП	959621, 959625, 959631, 959641, 959643, 959651, 959661, 959671, 959681, 959691, 9596A1
ШАССИ	VOLVO FH, VOLVO FM, VOLVO FH-TRUCK, VOLVO FM-TRUCK, VOLVO FH13/16, VOLVO FM11/13
МОДИФИКАЦИИ	—
КАТЕГОРИЯ	N ₃
ЭКОЛОГИЧЕСКИЙ КЛАСС	3 (с дв. D9B, D11A, D13A, D16C); 4 (с дв. D9B, D11B, D13A, D13B, D16E); 5 (с дв. D11C, D13C, D16G)
КОД ОКП / ТН ВЭД	45 2140 / 8704 23 (для 959621), 45 2330 / 8704 23 (для 959625, 9596A1), 45 1116 / 8704 23 (для 959631), 48 5134 / 8704 23 (для 959641, 959643), 45 1156 / 8704 23 (для 959651), 48 2655 / 8705 40 (для 959661), 48 2624 / 8705 90 (для 959671), 48 3515 / 8704 23 (для 959681), 48 3515 / 8704 23 (для 959691)
ЗАЯВИТЕЛЬ И ЕГО АДРЕС	Общество с ограниченной ответственностью «СИАЗ» (ООО «СИАЗ»), ОГРН 1115009004648, Российская Федерация, 142074, Московская обл., Домодедовский р-н, д. Долматово, ул. Дорожная, д. 16, телефон: (495) 926-25-05, факс: (495) 926-25-05
ИЗГОТОВИТЕЛЬ И ЕГО АДРЕС	Общество с ограниченной ответственностью «СИАЗ» (ООО «СИАЗ»), ОГРН 1115009004648, Российская Федерация, 142074, Московская обл., Домодедовский р-н, д. Долматово, ул. Дорожная, д. 16, телефон: (495) 926-25-05, факс: (495) 926-25-05
ПРЕДСТАВИТЕЛЬ ИЗГО- ТОВИТЕЛЯ И ЕГО АДРЕС	—
СБОРОЧНЫЙ ЗАВОД И ЕГО АДРЕС	Российская Федерация, 142074, Московская обл., Домодедовский р-н, д. Долматово, ул. Дорожная, д. 16
ПОСТАВЩИК СБОРОЧНЫХ КОМПЛЕКТОВ И ЕГО АДРЕС	—

соответствуют установленным в Российской Федерации требованиям технического регламента о безопасности колесных транспортных средств.

Действие данного ОДОБРЕНИЯ ТИПА ТРАНСПОРТНОГО СРЕДСТВА распространяется на серийно выпускаемую продукцию.

Данное ОДОБРЕНИЕ ТИПА ТРАНСПОРТНОГО СРЕДСТВА без приложений не действительно.

Приложение № 1. Общие характеристики транспортного средства.

Приложение № 2. Перечень документов, явившихся основанием для оформления ОДОБРЕНИЯ ТИПА ТРАНСПОРТНОГО СРЕДСТВА.

Приложение № 3. Описание маркировки транспортного средства.

Приложение № 4. Общий вид транспортного средства на шести страницах.

ДОПОЛНИТЕЛЬНАЯ ИНФОРМАЦИЯ

Транспортные средства 959621 предназначены для транспортирования и кратковременного хранения нефтепродуктов (транспортные средства FL в соответствии с пунктом 9.1.1.2 Европейского соглашения о международной дорожной перевозке опасных грузов (ДОПОГ)).

Транспортные средства 959625 предназначены для перевозки различных сыпучих, строительных, сельскохозяйственных и промышленных грузов, в том числе цемента.

Транспортные средства 959631 предназначены для перевозки различных грузов.

Транспортные средства 959641 предназначены для транспортировки леса в сортиментах и других лесоматериалов.

Транспортные средства 959643 предназначены для погрузки-выгрузки и транспортировки леса в сортиментах и других лесоматериалов.

Транспортные средства 959651 предназначены для перевозки различных сыпучих грузов.

Транспортные средства 959661 предназначены для приема дозированных компонентов бетонной смеси и последующего приготовления смеси, доставки готовой бетонной смеси и выгрузки ее потребителю.

Транспортные средства 959671 предназначены для подачи готовой бетонной смеси к месту потребления.

Транспортные средства 959681 предназначены для погрузки, транспортирования и выгрузки грузов различного назначения.

Транспортные средства 959691 предназначены для буксировки полуприцепов и проведения погрузо-разгрузочных работ при помощи краноманипуляторной установки.

Транспортные средства 9596A1 предназначены для погрузки, транспортирования и снятия сменных кузовов с грузами различного назначения, а также для выполнения погрузочно-разгрузочных работ (в исполнении с краноманипуляторной установкой).

Транспортные средства 959625, 959631, 959641, 959643, 959651, 959661, 959671, 959681, 959691, 9596A1 не предназначены для перевозки опасных грузов.

Транспортные средства 959621, 959625, 959631, 959641, 959643, 959651, 959661, 959671, 959681, 959691, 9596A1 не предназначены для перевозки пищевых продуктов.

Для передвижения транспортных средств по территории Российской Федерации необходимо оформление специального разрешения.

Для транспортных средств, которые могут быть отнесены одновременно к нескольким экологическим классам, экологический класс определяется по коду производителя, который указывается на идентификационной табличке изготовителя, размещенной на двигателе.

Экологический класс	Код двигателя
3	EC01
4	EC06
5	EU5, EUV, EEV

Руководитель органа по сертификации

подпись **М.В. Топольский**
инициалы, фамилия

ОДОБРЕНИЕ ТИПА ТРАНСПОРТНОГО СРЕДСТВА УТВЕРЖДЕНО
Внесена запись в реестр за № E-RU.MP03.B.00086.P1 от 25 марта 2013 г.

Заместитель руководителя

РОССТАНДАРТА

наименование федерального органа
исполнительной власти, выполняющего
функции компетентного административного
органа Российской Федерации в соответствии
с Женевским Соглашением 1958 года

подпись **А.В. Зажигалкин**
инициалы, фамилия

E-RU.MP03.B.00086.P1

ОБЩИЕ ХАРАКТЕРИСТИКИ ТРАНСПОРТНОГО СРЕДСТВА

Колесная формула / ведущие колеса	8 x 2 / 3-й или 4-й оси; 8 x 4 / 2-й и 3-й или 3-й и 4-й осей; 8 x 6 / 1-й, 3-й, 4-й осей	
Схема компоновки транспортного средства	кабина над двигателем	
Расположение двигателя	переднее продольное	
Исполнение загрузочного пространства	цистерна для перевозки нефтепродуктов (для 959621); цистерна для перевозки сыпучих грузов (для 959625); кузов-фургон (для 959631); платформа сортиментовозная, с погрузчиком леса манипуляторного типа на заднем свесе (для 959643) или без него (для 959641); самосвальный кузов с задней и/или боковой разгрузкой (для 959651); смесительный барабан с воронками для загрузки и выгрузки бетонной смеси, бак для воды с запорной арматурой и рукавами системы подачи воды в барабан и системы подогрева воды (для 959661); насос для подачи бетона, бетонораспределительная стрела с установленными на ней бетоноводами (для 959671); бортовая платформа и краноманипуляторная установка за кабиной (для 959681); седельно-сцепное устройство и краноманипуляторная установка за кабиной (для 959691); погрузочно-разгрузочное оборудование крюкового типа и краноманипуляторная установка за кабиной или без нее (для 9596A1)	
Кабина	цельнометаллическая, двухдверная, двух- или трехместная, со спальным местом или без него, опрокидывающаяся вперед	
для ТС с колесной формулой	8 x 2, 8 x 4, 8 x 6 (с двумя управляемыми осями)	8 x 2, 8 x 4 (с одной управляемой осью, возможно оснащение 2-й или 4-й самоуставливающейся осью)
Габаритные размеры, мм		
- длина	7205-13800	6925-13800
- ширина	2550	
- высота	2695 - 4000	
База, мм	1995-2095+1807-4405+1365-1370	1880-5700+1320-1370+1370-1400
Колея передних / задних колес, мм	1991-2110 / 1816-1969	
Масса транспортного средства в снаряженном состоянии, кг	10700 - 23500	
Полная масса транспортного средства, кг		
- технически допустимая	35000-50000	37000-45000
- разрешенная	31000-32000	
Максимальная осевая масса, кг		
- на первую ось		
- технически допустимая	8000-9000	10000
- разрешенная	10000 / 11500 (для ТС с колесной формулой 8x6)	10000
- на вторую ось		
- технически допустимая	8000-9000	7000-13000
- разрешенная	10000	10000 9500
- на третью ось		
- технически допустимая	9500-16000	13000
- разрешенная	9500 / 11500 (на ведущую ось для ТС с колесной формулой 8x2)	9500 9500
- на четвертую ось		
- технически допустимая	9500-16000	7000-13000
- разрешенная	9500 / 11500 (на ведущую ось для ТС с колесной формулой 8x2)	9500 10000
Максимальная масса прицепа / полуприцепа (с тормозной системой)*, кг	19000-78000	19000-155000
Максимальная масса автопоезда*, кг		
- технически допустимая	70000-120000	70000-170000
- разрешенная	40000 - 44000	

E-RU.MP03.B.00086.P1

Двигатель (марка, тип)	Volvo, D9B**; D13A**; D16C**; D13B**; D11A**; четырёхтактный, дизельный, с турбонаддувом				
- количество и расположение цилиндров	6, рядное				
- рабочий объем цилиндров, см ³	9364	12780	16123	12780	10837
- степень сжатия	18,9	18,1	18,0	16,0	18,0
- максимальная мощность, кВт (мин ⁻¹), по Правилам ЕЭК ООН № 85	225 (1900); 255 (1900); 286 (1900)	264 (1800); 294 (1800); 324 (1800); 353 (1800); 382 (1800)	404 (1700); 449 (1700)	270 (1650); 300 (1650); 330 (1700); 368 (1700)	242 (1900); 273 (1900); 315 (1900)
- максимальный крутящий момент, Н·м (мин ⁻¹)	1530 (1200); 1630 (1200); 1740 (1200)	1800 (950 - 1400); 2000 (1050 - 1400); 2200 (1050 - 1400); 2400 (1050 - 1400); 2500 (1050 - 1400)	2500 (1000); 2800 (1000)	1836 (1200); 2040 (1200); 2193 (1200); 2400 (1200)	1650 (1150); 1780 (1150); 1980 (1150)
Топливо	дизельное				
для ТС с дв.	D9B	D13A	D16C	D13B	D11A
Система питания (тип)	впрыск топлива под давлением				
Блок управления (маркировка)	TRW/Volvo, 20561252 (20814604, 20977019, 21300122, 20995620)				
Насос-форсунки (тип, маркировка)	Delphi Diesel System,				
	20747797 (2100768A, 20747798)	20584345 (20584346, 20584347)	20544186 (20544184)	20977565	20555521 (21028880, 20708597)
Нагнетатель воздуха (тип, маркировка)	Holset,		Garrett,	Holset,	
	HX40W- 20736533 (20736534); HX40- 20563013	HX55W- 20763166 (20581607); HX55- 20728220 (20712174)	20504348 (8130020)	HE431- 20751429 (21058904)	HX55- 20970435 (21079683, 20524063, 20760326)
Воздушный фильтр (тип, маркировка)	Volvo,				
	8149319 (20381066, 20859974)	8149319 (8149320, 3979505, 20381066, 20859974, 20478756)		8149319 (20859974, 3979505)	8149319 (20381066, 20859974)
для ТС с дв.	D9B, D11A (эк. кл. 3)	D9B (эк. кл. 4)	D13A, D16C (эк. кл. 3)	D13A (эк. кл. 4)	D13B (эк. кл. 4)
Система выпуска и нейтрализации отработавших газов	основной и дополнительный глушители; с системой нейтрализации отработавших газов (кроме дв. D9B, D11A, D13A, D16C (эк. кл. 3) и D13B)				
Нейтрализаторы (маркировка)	Volvo, Clean Up				
- 1 ступень	Volvo, Clean Up				
- 2 ступень	Volvo, SCR				
Глушители (маркировка)	Volvo,				
- 1 ступень	3979599 (23431610, 20580850, 20582423, 20431610)	20579344 (20579345, 20579346)	3979599 (8149655, 3183697, 20431610, 20580850, 20430627, 20582423, 3171270, 20430626, 3979912)	20579344 (20579345, 20579346)	3979599 (3171270, 20431610, 20580850, 20582423, 20801901, 20849473)
- 2 ступень	Volvo, 1675864 (3183953, 20766755, 20441700, 20451325, 20564260)				

E-RU.MP03.B.00086.P1

Двигатель (марка, тип)	Volvo, D16E**; D11B**; D11C**; D13C**; D16G**; четырёхтактный, дизельный, с турбонаддувом				
- количество и расположение цилиндров	6, рядное				
- рабочий объем цилиндров, см ³	16123	10837	10837	12780	16125
- степень сжатия	17,0	18,0	18,0	17,8	16,8
- максимальная мощность, кВт (мин ⁻¹), по Правилам ЕЭК ООН № 85	397 (1800); 426 (1800); 485 (1800)	265 (1900); 297 (1900); 326 (1900)	248 (1800); 278 (1800); 308 (1800); 338 (1800)	285 (1800); 315 (1800); 345 (1800); 375 (1800); 405 (1800)	405 (1800); 450 (1800); 515 (1800)
- максимальный крутящий момент, Н·м (мин ⁻¹)	2600 (1200); 2800 (1200); 3100 (1200)	1700 (1150); 1880 (1150); 2110 (1150)	1630 (950); 1790 (950); 1990 (950); 2190 (950)	1938 (1000-1404); 2142 (1000-1404); 2346 (1000-1404); 2550 (1050-1404); 2652 (1060-1458)	2703 (1000-1430); 2856 (1000-1504); 3160 (1000-1555)
Топливо	дизельное				
для ТС с дв.	D16E	D11B	D11C	D13C	D16G
Система питания (тип)	впрыск топлива под давлением				
Блок управления (маркировка)	TRW/Volvo, 20561252 (20814604, 20977019, 21300122, 20995620)				
Насос-форсунки (тип, маркировка)	Delphi Diesel System, 20564930 20747797 (2100768A) 20920650 21098087 (21098096, 21098084, 21098095) 20564930				
Нагнетатель воздуха (тип, маркировка)	Holset, HX551W-20738574 (21049787) HX40W-21034629 (21034637); HX40-21037928 (21037931) HE431-21034629 (21316567, 21316562) HX55-20993930 (20763166) HX551W-20738574				
Воздушный фильтр (тип, маркировка)	Volvo, 20478756 8149319 (20381066, 20859974) 8149319 (20859974, 3979505) 8149319 (20381066, 20859974, 21115476) 20478756				
для ТС с дв.	D16E	D11B	D11C	D13C	D16G
Система выпуска и нейтрализации отработавших газов	основной и дополнительный глушители; с системой нейтрализации отработавших газов				
Нейтрализаторы (маркировка)	Volvo, Clean Up				
- 1 ступень	Volvo, SCR				
- 2 ступень	Volvo, 20726325 (20726326) 20894953 (20894954, 20894955, 20920728, 20920729, 20920731) 20920600 (20920705, 20920619, 20920707, 20920622, 20920708) 20920705 (20900166, 20920708, 20900170)				
Глушители (маркировка)	Volvo, 1675864 (3183953, 20766755, 20441700, 20451325, 20564260, 20837983)				
- 1 ступень					
- 2 ступень					

E-RU.MP03.B.00086.P1

Трансмиссия (тип)	механическая				гидромеханическая			
Сцепление (марка, тип)	Volvo, CS43B-O; CS43-OR; однодисковое; Volvo, CD38B-O; CD40B-O; двухдисковое				—			
Коробка передач (марка, тип)	Volvo, VT 2009B; VT 2214B; VTO 2214B; VT 2514B; VTO 2514B; VT 2814B; VTO 2814B; механическая, с ручным управлением							
- число передач	вперед - 9, назад - 2		вперед - 14, назад - 4					
- передаточные числа	низшее/высшее							
понижающая	16,85	16,86/13,51	13,51/10,83	16,41/13,16	13,16/10,54	16,41/13,16	12,96/10,34	
I	10,18	11,13/8,92	8,92/7,15	11,13/8,92	8,92/7,15	11,13/8,92	8,79/7,02	
II	7,16	7,16/5,74	5,74/4,60	7,16/5,74	5,74/4,60	7,16/5,74	5,65/4,51	
III	5,04	4,68/3,75	3,57/3,00	4,68/3,75	3,75/3,00	4,68/3,75	3,75/2,99	
IV	3,75	2,97/2,38	2,38/1,91	2,97/2,38	2,38/1,91	2,97/2,38	2,34/1,87	
V	2,72	1,91/1,53	1,53/1,23	1,91/1,53	1,53/1,23	1,91/1,53	1,51/1,20	
VI	1,91	1,25/1,00	1,00/0,80	1,25/1,00	1,00/0,80	1,25/1,00	1,00/0,80	
VII	1,35	—	—	—	—	—	—	
VIII	1,00	—	—	—	—	—	—	
3.X.I	16,41	15,08/12,09	12,09/9,69	15,06/12,09	12,09/9,69	15,06/12,09	11,91/9,51	
3.X.II	4,38	4,02/3,22	3,22/2,58	4,02/3,22	3,22/2,58	4,02/3,22	3,18/2,54	
Коробка передач (марка, тип)	Volvo, AT2412C; AT2412D; AT2512C; AT2512D; AT2612D; AT2812C; AT2812D; V2412AT; V2512AT; V2812AT; VT2512D; механическая, с автоматическим переключением				VO2512AT; VO3112AT; VTO2512D; ATO2112D; ATO2512C; ATO2612D; ATO3112C; VT1805PT; VT2006PT; VT2106PT; VT2206PT; VT2506PT; VT2606PT; PT2106; PT2606; автоматическая			
- число передач	вперед - 12, назад - 4			вперед - 5, назад - 1		вперед - 6, назад - 2		
- передаточные числа	низшее/высшее							
I	14,94/11,73	11,73/9,21		4,50		6,15		
II	9,04/7,09	7,09/5,57		2,40		4,27		
III	5,54/4,35	4,35/3,41		1,65		2,41		
IV	3,44/2,70	2,70/2,12		1,31		1,68		
V	2,08/1,63	1,63/1,28		1,00		1,32		
VI	1,27/1,00	1,00/0,79		—		1,00		
3.X.I	17,48/13,73	13,73/10,78		4,36		6,64		
3.X.II	4,02/3,16	3,16/2,48		—		3,84		

E-RU.MP03.B.00086.P1

для ТС с колесной формулой	8 x 2	8 x 4	8 x 6		
Раздаточная коробка (тип, маркировка)	—	—	Volvo, VT2501TB		
- число передач	—	—	1		
- передаточное число	—	—	0,69; 0,72; 0,79; 0,88; 1,04		
Главная передача передняя (тип, маркировка)	—	—	Volvo, FS0910HZ, двойная		
- передаточное число	—	—	5,19		
Главная передача задняя (тип, маркировка)	RS1356SV; RSS1360, одинарная; RS1370HV, двойная	Volvo, STEV87, RTS2370A, RTS2370B, одинарная; RT2610HV, RTH2610B, RT3210HV, двойная	RTH2610B, RT2610HV, RT3210HV, CTN372, двойная		
- передаточные числа	2,47...5,29; 3,33...7,13	2,43...6,17; 3,33...7,21	3,33...7,21		
Подвеска Передняя/задняя (описание)	зависимая, на листовых рессорах или пневматическая, с гидравлическими телескопическими амортизаторами, со стабилизатором поперечной устойчивости				
Рулевое управление (описание)	с гидроусилителем				
- рулевой механизм (тип, маркировка)	Volvo, ZF 8098 (ZF 8099 - для ТС с колесной формулой 8 x 6) типа «винт - шариковая гайка - рейка - сектор»				
Тормозные системы Рабочая (описание)	пневматическая, двухконтурная, с разделением контуров на первую-вторую и третью-четвертую оси, с АБС, тормозные механизмы колес дисковые или барабанного типа				
Запасная (описание)	каждый из контуров рабочей тормозной системы или стояночная тормозная система				
Стояночная (описание)	тормозные механизмы колес третьей-четвертой или всех осей с приводом от пружинных энергоаккумуляторов				
Вспомогательная (износостойкая) (описание)	моторный тормоз-замедлитель или в комбинации с гидравлическим ретардером				
- компрессор (маркировка)	Knorr, 8122459, 8129779, 3173001; Wabco, 1626060				
- тормозные камеры (маркировка)	MGM, 1691582; Wabco, 8185271				
Шины					
- размерность	315/80R22,5	12.00R20	13R22,5	12.00R24	14.00R20
- минимально допустимый индекс нагрузки	154/150	154/149	154/150	154/149	160/157
- скоростная категория	G	G	G	G	G
- статический радиус, мм	522	545	546	595	602
Оборудование транспортного средства	- кондиционер (хладагент R134a или R404a); - устройства освещения рабочей зоны; - увязочные приспособления (для 959641, 959643); - два проблесковых маячка оранжевого цвета, бесшовные кабелепроводы защиты электропроводки, огнетушители, защита топливных баков и аккумуляторных батарей, теплозащитный экран на выпускной трубе глушителя, заземлительная цепочка и металлический штырь для защиты от статических и атмосферных электрических разрядов, искрогасительная сетка (для 959621)				

* Для транспортных средств 959661 и 959671 буксировка прицепа не предусмотрена.

** Типы двигателей D9B, D11A, D11B, D11C, D13A, D13B, D13C, D16C, D16E, D16G при нанесении на блоке двигателя механическим способом принимают обозначение D9, D11, D13, D16 соответственно.

Руководитель органа по сертификации

подпись

М.В. Топольский

инициалы, фамилия

E-RU.MP03.B.00086.P1

Перечень документов, явившихся основанием для оформления
ОДОБРЕНИЯ ТИПА ТРАНСПОРТНОГО СРЕДСТВА

Элементы объектов технического регулирования, в отношении которых установлены требования безопасности	Наименование и происхождение документа, подтверждающего соответствие	Номер документа и дата выпуска
1	2	3
Кондиционеры и холодильное оборудование, Пункт 7 Раздела II технического регламента о безопасности колесных транспортных средств	Декларации, Общество с ограниченной ответственностью «СИАЗ», Российская Федерация	Д-RU.MP03.B.00356 с 17.09.2012 г. по 17.09.2016 г., Д-RU.MP03.B.00526 с 25.03.2013 г. по 25.03.2017 г.
Возможность оснащения аппаратурой ГЛОНАСС или ГЛОНАСС/GPS, Пункт 8 Раздела II технического регламента о безопасности колесных транспортных средств	— " — " —	— " — " —
Возможность оснащения тахографами, Пункт 8(1) Раздела II технического регламента о безопасности колесных транспортных средств	— " — " —	— " — " —
Интерфейс, Пункт 9 Раздела II технического регламента о безопасности колесных транспортных средств	— " — " —	— " — " —
Световозвращатели, Правила ЕЭК ООН № 3-02, включая дополнения 1-10	Одобрения типа, Орган по сертификации автотехники – механических транспортных средств, запасных частей и принадлежностей АНО «Центр содействия сертификации автотехники» (ОС ЦСС АМТ), РОСС RU.0001.11MT25, Российская Федерация	К-SE.MT25.B.00018 с 27.02.2012 г. по 31.12.2012 г., К-SE.MT25.B.00004 с 15.07.2011 г. по 28.07.2013 г.
	Одобрение типа, Орган по сертификации продукции машиностроения ФГУП «Всероссийский научно-исследовательский институт стандартизации и сертификации в машиностроении» (ОС «ПРОММАШ»), РОСС RU.0001.11АЯ04, Российская Федерация	К-RU.АЯ04.B.00007 с 25.01.2012 г. по 31.12.2012 г.
	Заключение о соответствии шасси требованиям, предъявляемым при сертификации, ОС «ПРОММАШ», РОСС RU.0001.11АЯ04, Российская Федерация	203-2736/Ш с 01.09.2010 г. по 31.12.2013 г.
	Сертификат, Орган по сертификации изделий электрооборудования и электроники для механических транспортных средств, тракторов и прицепов АНО «СЕРТЭТ» (ОС «СЕРТЭТ»), РОСС RU.0001.11MT08, Российская Федерация	С-RU.MT08.B.00002 с 06.12.2010 г. по 06.12.2013 г.

E-RU.MP03.B.00086.P1

1	2	3
Устройства для освещения заднего номерного знака, Правила ЕЭК ООН № 4-00, включая дополнения 1-14	Одобрения типа, ОС ЦСС АМТ, РОСС RU.0001.11MT25, Российская Федерация	K-SE.MT25.B.00018 с 27.02.2012 г. по 31.12.2012 г., K-SE.MT25.B.00004 с 15.07.2011 г. по 28.07.2013 г.
	Одобрение типа, ОС «ПРОММАШ», РОСС RU.0001.11АЯ04, Российская Федерация	K-RU.АЯ04.B.00007 с 25.01.2012 г. по 31.12.2012 г.
	Заключение о соответствии шасси требованиям, предъявляемым при сертификации, ОС «ПРОММАШ», РОСС RU.0001.11АЯ04, Российская Федерация	203-2736/Ш с 01.09.2010 г. по 31.12.2013 г.
Указатели поворота, Правила ЕЭК ООН № 6-01, включая дополнения 1-19	— " — " —	— " — " —
Габаритные огни, сигналы торможения, Правила ЕЭК ООН № 7-02, включая дополнения 1-16	— " — " —	— " — " —
	Сертификат, ОС «СЕРТЭТ», РОСС RU.0001.11MT08, Российская Федерация	С-PL.MT08.B.00342 с 15.06.2012 г. по 15.06.2014 г.
Устойчивость к воздействию внешних источников электромагнитного излучения и электромагнитная совместимость, Правила ЕЭК ООН № 10-03	Сообщение, Vehicle Certification Agency, United Kingdom	E11 10R-035508 от 23.02.2011 г.
Эффективность тормозных систем, Правила ЕЭК ООН № 13-10, включая дополнения 1-5	Одобрения типа, ОС ЦСС АМТ, РОСС RU.0001.11MT25, Российская Федерация	K-SE.MT25.B.00018 с 27.02.2012 г. по 31.12.2012 г., K-SE.MT25.B.00004 с 15.07.2011 г. по 28.07.2013 г.
	Одобрение типа, ОС «ПРОММАШ», РОСС RU.0001.11АЯ04, Российская Федерация	K-RU.АЯ04.B.00007 с 25.01.2012 г. по 31.12.2012 г.
	Заключение о соответствии шасси требованиям, предъявляемым при сертификации, ОС «ПРОММАШ», РОСС RU.0001.11АЯ04, Российская Федерация	203-2736/Ш с 01.09.2010 г. по 31.12.2013 г.
Места крепления ремней безопасности, Правила ЕЭК ООН № 14-06	— " — " —	— " — " —
Требования к ремням безопасности и оснащению удерживающими системами, Правила ЕЭК ООН № 16-05	— " — " —	— " — " —
Защита транспортного средства от несанкционированного использования, Правила ЕЭК ООН № 18-02	— " — " —	— " — " —

E-RU.MP03.B.00086.P1

1	2	3
Передние противотуманные фары, Правила ЕЭК ООН № 19-03, включая дополнения 1 и 2	Одобрения типа, ОС ЦСС АМТ, РОСС RU.0001.11MT25, Российская Федерация	K-SE.MT25.B.00018 с 27.02.2012 г. по 31.12.2012 г., K-SE.MT25.B.00004 с 15.07.2011 г. по 28.07.2013 г.
	Одобрение типа, ОС «ПРОММАШ», РОСС RU.0001.11АЯ04, Российская Федерация	K-RU.АЯ04.B.00007 с 25.01.2012 г. по 31.12.2012 г.
	Заключение о соответствии шасси требованиям, предъявляемым при сертификации, ОС «ПРОММАШ», РОСС RU.0001.11АЯ04, Российская Федерация	203-2736/Ш с 01.09.2010 г. по 31.12.2013 г.
Фонари заднего хода, Правила ЕЭК ООН № 23-00, включая дополнения 1-15	— " — " —	— " — " —
Звуковые сигнальные приборы, Правила ЕЭК ООН № 28-00, включая дополнения 1-3	— " — " —	— " — " —
Защитные свойства кабин, Правила ЕЭК ООН № 29-02, включая дополнение 1	— " — " —	— " — " —
Лампы накаливания, Правила ЕЭК ООН № 37-03, включая дополнения 1-34	— " — " —	— " — " —
Задние противотуманные огни, Правила ЕЭК ООН № 38-00, включая дополнения 1-14	— " — " —	— " — " —
Механизмы измерения скорости, Правила ЕЭК ООН № 39-00, включая дополнения 1-5	— " — " —	— " — " —
Оснащение безопасными стеклами, Правила ЕЭК ООН № 43-00, включая дополнения 1-8	— " — " —	— " — " —
Оснащение устройствами непрямого обзора, Правила ЕЭК ООН № 46-02, включая дополнения 1-4	— " — " —	— " — " —
Количество, месторасположение, характеристики и действие устройств освещения и световой сигнализации, Правила ЕЭК ООН № 48-03, включая дополнения 1-3	— " — " —	— " — " —
	Протоколы, Общество с ограниченной ответственностью «СИАЗ», Российская Федерация	58/12 от 25.07.2012 г., 59/12 от 25.07.2012 г., 60/12 от 25.07.2012 г., 10/13 от 05.02.2013 г.

E-RU.MP03.B.00086.P1

1	2	3
Внешний шум, Правила ЕЭК ООН № 51-02, включая дополнения 1-4, 6	Одобрения типа, ОС ЦСС АМТ, РОСС RU.0001.11MT25, Российская Федерация	K-SE.MT25.B.00018 с 27.02.2012 г. по 31.12.2012 г., K-SE.MT25.B.00004 с 15.07.2011 г. по 28.07.2013 г.
	Одобрение типа, ОС «ПРОММАШ», РОСС RU.0001.11АЯ04, Российская Федерация	K-RU.АЯ04.B.00007 с 25.01.2012 г. по 31.12.2012 г.
	Заключение о соответствии шасси требованиям, предъявляемым при сертификации, ОС «ПРОММАШ», РОСС RU.0001.11АЯ04, Российская Федерация	203-2736/Ш с 01.09.2010 г. по 31.12.2013 г.
Оснащение шинами, Правила ЕЭК ООН № 54-00, включая дополнения 1-17	— " — " —	— " — " —
Оснащение сцепными устройствами, Правила ЕЭК ООН № 55-01, включая дополнение 1	Сертификат, ОС ЦСС АМТ, РОСС RU.0001.11MT25, Российская Федерация	C-SE.MT25.B.04227 с 29.12.2011 г. по 29.12.2015 г.
	Сообщение, Kraftfahrt-Bundesamt, Germany	E1 55R 010351 от 29.11.2007 г.
	Сообщение, RDW, The Netherlands	E4-55R-010065 Ext.00 от 29.12.2009 г.
	Сообщение, Ministry of Transport of the Czech Republic, Czech Republic	E8 55R-01 3826 от 07.06.2004 г.
	Сертификат, Орган по сертификации продукции «МАДИ-ФОНД» НО «Фонд поддержки потребителей», РОСС RU.0001.11MT20, Российская Федерация	РОСС DE.MT20.B11876 с 22.09.2010 г. по 21.09.2013 г.
Оснащение задними защитными устройствами грузовых транспортных средств, Правила ЕЭК ООН № 58-01	Протоколы, Общество с ограниченной ответственностью «СИАЗ», Российская Федерация	68/12 от 25.07.2012 г., 11/13 от 05.02.2013 г., 12/13 от 05.02.2013 г.
	Протоколы, Общество с ограниченной ответственностью «СИАЗ», Российская Федерация	55/12 от 25.07.2012 г., 13/13 от 05.02.2013 г.
Травмобезопасность наружных выступов, Правила ЕЭК ООН № 61-00, включая дополнение 1	Одобрения типа, ОС ЦСС АМТ, РОСС RU.0001.11MT25, Российская Федерация	K-SE.MT25.B.00018 с 27.02.2012 г. по 31.12.2012 г., K-SE.MT25.B.00004 с 15.07.2011 г. по 28.07.2013 г.
	Одобрение типа, ОС «ПРОММАШ», РОСС RU.0001.11АЯ04, Российская Федерация	K-RU.АЯ04.B.00007 с 25.01.2012 г. по 31.12.2012 г.
	Заключение о соответствии шасси требованиям, предъявляемым при сертификации, ОС «ПРОММАШ», РОСС RU.0001.11АЯ04, Российская Федерация	203-2736/Ш с 01.09.2010 г. по 31.12.2013 г.

E-RU.MP03.B.00086.P1

1	2	3
Специальные предупреждающие огни, Правила ЕЭК ООН № 65-00, включая дополнения 1-6	Сертификат, ОС «СЕРТЭТ», РОСС RU.0001.11MT08, Российская Федерация	C-RU.MT08.B.00157 с 18.07.2011 г. по 18.07.2014 г.
Количество, месторасположение и характеристики задних опознавательных знаков для транспортных средств большой длины и грузоподъемности, Правила ЕЭК ООН № 70-01, включая дополнения 1-7	Сообщение, RDW, The Netherlands	E4-70R-01 7012 Ext.05 от 27.11.2007 г.
Оснащение боковыми защитными устройствами грузовых транспортных средств, Правила ЕЭК ООН № 73-00, включая дополнение 1	Протоколы, Общество с ограниченной ответственностью «СИАЗ», Российская Федерация	65/12 от 25.07.2012 г., 66/12 от 25.07.2012 г., 67/12 от 25.07.2012 г., 14/13 от 05.02.2013 г.
Рулевое управление, Правила ЕЭК ООН № 79-01, включая дополнения 1-3	Протоколы, Общество с ограниченной ответственностью «СИАЗ», Российская Федерация	56/12 от 25.07.2012 г., 56-1/12 от 25.07.2012 г., 57/12 от 25.07.2012 г., 57-1/12 от 25.07.2012 г., 15/13 от 05.02.2013 г., 16/13 от 05.02.2013 г.
Устройства ограничения максимальной скорости, Правила ЕЭК ООН № 89-00, включая дополнение 1	Сообщения, Service Public Fédéral Mobilité et Transports, Belgium	E6 79R 010246 Ext.03 от 17.11.2008 г., E6 79R 010273 Ext.02 от 07.11.2008 г., E6 79R 01 0286 Ext.03 от 24.02.2010 г., E6 79R 0291 Ext.02, от 17.11.2008 г., E6 79R 010323 Ext.02 от 19.05.2009 г.
Боковые габаритные фонари, Правила ЕЭК ООН № 91-00, включая дополнения 1-11	Сообщение, Vehicle Certification Agency, United Kingdom	E11 89R-001079 Ext.14 от 06.08.2010 г.
	Одобрения типа, ОС ЦСС АМТ, РОСС RU.0001.11MT25, Российская Федерация	K-SE.MT25.B.00018 с 27.02.2012 г. по 31.12.2012 г., K-SE.MT25.B.00004 с 15.07.2011 г. по 28.07.2013 г.
	Одобрение типа, ОС «ПРОММАШ», РОСС RU.0001.11АЯ04, Российская Федерация	K-RU.АЯ04.B.00007 с 25.01.2012 г. по 31.12.2012 г.
	Заключение о соответствии шасси требованиям, предъявляемым при сертификации, ОС «ПРОММАШ», РОСС RU.0001.11АЯ04, Российская Федерация	203-2736/III с 01.09.2010 г. по 31.12.2013 г.
	Сертификат, ОС «СЕРТЭТ», РОСС RU.0001.11MT08, Российская Федерация	C-RU.MT08.B.00002 с 06.12.2010 г. по 06.12.2013 г.
Оснащение передними защитными устройствами грузовых транспортных средств, Правила ЕЭК ООН № 93-00	Сообщение, Vehicle Certification Agency, United Kingdom	E11 93R-000019 Ext.5 от 22.06.2010 г.
Светоотражающая маркировка, Правила ЕЭК ООН № 104-00, включая дополнения 1-6	Сертификат, ОС «СЕРТЭТ», РОСС RU.0001.11MT08, Российская Федерация	РОСС US.MT08.B04001 с 01.06.2010 г. по 01.06.2013 г.

E-RU.MP03.B.00086.P1

1	2	3
Фары ближнего и дальнего света, Правила ЕЭК ООН № 112-00, включая дополнения 1-12	Одобрения типа, ОС ЦСС АМТ, РОСС RU.0001.11MT25, Российская Федерация	К-SE.MT25.B.00018 с 27.02.2012 г. по 31.12.2012 г., К-SE.MT25.B.00004 с 15.07.2011 г. по 28.07.2013 г.
	Одобрение типа, ОС «ПРОММАШ», РОСС RU.0001.11АЯ04, Российская Федерация	К-RU.АЯ04.B.00007 с 25.01.2012 г. по 31.12.2012 г.
	Заключение о соответствии шасси требованиям, предъявляемым при сертификации, ОС «ПРОММАШ», РОСС RU.0001.11АЯ04, Российская Федерация	203-2736/Ш с 01.09.2010 г. по 31.12.2013 г.
Уровень шума от качения шин, Правила ЕЭК ООН № 117-00	Сертификат, ОС «ПРОММАШ», РОСС RU.0001.11АЯ04, Российская Федерация	РОСС SE.АЯ04.B19163 с 17.09.2010 г. по 17.09.2013 г.
Системы отопления, Правила ЕЭК ООН № 122-00, включая дополнение 1	Сообщение, Vehicle Certification Agency, United Kingdom	E11 122R-000003 от 20.08.2008 г.
Выбросы вредных (загрязняющих) веществ, Технический регламент «О требованиях к выбросам автомобильной техникой, выпускаемой в обращение на территории Российской Федерации, вредных (загрязняющих) веществ», пункт 8б: Правила ЕЭК ООН №№ 24-03, 49-04А (Экологический класс 3)	Сертификаты, ОС «ПРОММАШ», РОСС RU.0001.11АЯ04, Российская Федерация	С-RU.АЯ04.B.00107 с 15.01.2008 г. по 31.12.2012 г. (с дв. D9B, D13A), С-RU.АЯ04.B.00160 с 19.10.2009 г. по 31.12.2012 г. (с дв. D11А), С-SE.АЯ04.B.00161 с 19.10.2009 г. по 31.12.2012 г. (с дв. D11А)
	Сертификат, ОС ЦСС АМТ, РОСС RU.0001.11MT25, Российская Федерация	С-SE.MT25.B.00546 с 09.10.2007 г. по 31.12.2012 г. (с дв. D9B, D13A, D16C)
Выбросы вредных (загрязняющих) веществ, Технический регламент «О требованиях к выбросам автомобильной техникой, выпускаемой в обращение на территории Российской Федерации, вредных (загрязняющих) веществ», пункт 8в: Правила ЕЭК ООН №№ 24-03, 49-04В1 (Экологический класс 4)	Сертификат, ОС «ПРОММАШ», РОСС RU.0001.11АЯ04, Российская Федерация	С-RU.АЯ04.B.00149 с 07.04.2009 г. по 07.04.2013 г. (с дв. D9B)
	Сообщения, Vehicle Certification Agency, United Kingdom	E11 24R-03 2170 от 01.05.2008 г., E11 49RII-04 2159 от 18.03.2010 г. (с дв. D11B), E11 24R-03 1781 Ext.2 от 18.01.2007 г., E11 49R-04 2082 от 24.01.2007 г., E11 49RII-04 2096 от 06.03.2007 г. (с дв. D13A), E11 24R-03 2032 от 21.05.2007 г., E11 49RII-04 2113 от 18.05.2007 г. (с дв. D13B), E11 24R-03 1785 от 24.01.2007 г., E11 49R-04 2086 от 18.01.2007 г., E11 49RIII-04 2100 от 13.03.2007 г. (с дв. D16E)

E-RU.MP03.B.00086.P1

1	2	3
Выбросы вредных (загрязняющих) веществ, Технический регламент «О требованиях к выбросам автомобильной техники, выпускаемой в обращение на территории Российской Федерации, вредных (загрязняющих) веществ», пункт 8г: Правила ЕЭК ООН №№ 24-03, 49-05B2 (Экологический класс 5)	Сообщения, Vehicle Certification Agency, United Kingdom	E11 24R-03 2228 от 25.03.2011 г., E11 49RG-05 2198 от 25.03.2011 г. (с дв. D16G), E11 24R-03 2227 Ext.1 от 11.09.2009 г., E11 49RG-05 2197 от 30.08.2010 г. (с дв. D11C), E11 24R-03 2226 Ext.2 от 23.06.2010 г., E11 49RG-05 2196 Ext.2 от 23.06.2010 г. (с дв. D13C)
Выбросы вредных (загрязняющих) веществ, Технический регламент «О требованиях к выбросам автомобильной техники, выпускаемой в обращение на территории Российской Федерации, вредных (загрязняющих) веществ», пункт 8г: Правила ЕЭК ООН №№ 24-03, 49-05C (Экологический класс 5)	Сообщения, Vehicle Certification Agency, United Kingdom	E11 24R-03 2383 от 18.06.2009 г., E11 49RK-05 2288 от 18.06.2009 г. (с дв. D11C), E11 24R-03 2293 Ext.1 от 20.04.2009 г., E11 49RK-05 2223 Ext.1 от 20.04.2009 г. (с дв. D13C)
Внутренний шум, Пункт 2 Приложения 3 к техническому регламенту о безопасности колесных транспортных средств (ГОСТ Р 51616-2000)	Одобрения типа, ОС ЦСС АМТ, РОСС RU.0001.11MT25, Российская Федерация	K-SE.MT25.B.00018 с 27.02.2012 г. по 31.12.2012 г., K-SE.MT25.B.00004 с 15.07.2011 г. по 28.07.2013 г.
	Одобрение типа, ОС «ПРОММАШ», РОСС RU.0001.11АЯ04, Российская Федерация	K-RU.AЯ04.B.00007 с 25.01.2012 г. по 31.12.2012 г.
	Заключение о соответствии шасси требованиям, предъявляемым при сертификации, ОС «ПРОММАШ», РОСС RU.0001.11АЯ04, Российская Федерация	203-2736/Ш с 01.09.2010 г. по 31.12.2013 г.
Содержание вредных веществ в воздухе кабины водителя и пассажирского помещения транспортного средства, Пункт 3 Приложения 3 к техническому регламенту о безопасности колесных транспортных средств (ГОСТ Р 51206-2004)	— " — " —	— " — " —
Управляемость и устойчивость, Пункт 4 Приложения 3 к техническому регламенту о безопасности колесных транспортных средств (ГОСТ Р 52302-2004)	— " — " — Протоколы, Общество с ограниченной ответственностью «СИАЗ», Российская Федерация	— " — " — 71/12 от 25.07.2012 г., 71-1/12 от 25.07.2012 г., 17/13 от 05.02.2013 г., 18/13 от 05.02.2013 г.

E-RU.MP03.B.00086.P1

1	2	3
Передняя обзорность, Пункт 5 Приложения 3 к техническому регламенту о безопасности колесных транспортных средств (ГОСТ Р 51266-99)	Одобрения типа, ОС ЦСС АМТ, РОСС RU.0001.11MT25, Российская Федерация	K-SE.MT25.B.00018 с 27.02.2012 г. по 31.12.2012 г., K-SE.MT25.B.00004 с 15.07.2011 г. по 28.07.2013 г.
	Одобрение типа, ОС «ПРОММАШ», РОСС RU.0001.11АЯ04, Российская Федерация	K-RU.АЯ04.B.00007 с 25.01.2012 г. по 31.12.2012 г.
	Заключение о соответствии шасси требованиям, предъявляемым при сертификации, ОС «ПРОММАШ», РОСС RU.0001.11АЯ04, Российская Федерация	203-2736/Ш с 01.09.2010 г. по 31.12.2013 г.
Вентиляция, отопление и кондиционирование, Пункт 6 Приложения 3 к техническому регламенту о безопасности колесных транспортных средств (ГОСТ Р 50993-96)	— " — " —	— " — " —
Габаритные и весовые ограничения, Приложение 4 к техническому регламенту о безопасности колесных транспортных средств	Протоколы, Общество с ограниченной ответственностью «СИАЗ», Российская Федерация	61/12 от 25.07.2012 г., 61-1/12 от 25.07.2012 г., 19/13 от 05.02.2013 г.
Требования к автобетононасосам, Пункт 1.1 Приложения 6 к техническому регламенту о безопасности колесных транспортных средств	Протокол, Общество с ограниченной ответственностью «СИАЗ», Российская Федерация	72/12 от 25.07.2012 г.
Требования к автобетоносмесителям, Пункт 1.2 Приложения 6 к техническому регламенту о безопасности колесных транспортных средств	Протокол, Общество с ограниченной ответственностью «СИАЗ», Российская Федерация	63/12 от 25.07.2012 г.
Требования к автокранам и транс- портным средствам, оснащенным кранами-манипуляторами, Пункт 1.4 Приложения 6 к техническому регламенту о безопасности колесных транспортных средств (ПБ 10-257-98)	Сертификат, Орган по сертификации продукции ЗАО «Сертификационный Центр «ТЕСТ-СДМ» (ОС СДМ), РОСС RU.0001.11MP13, Российская Федерация	РОСС JP.MP13.B00906 с 14.09.2010 г. по 13.09.2013 г.
Требования к автолесовозам, Пункт 1.5 Приложения 6 к техническому регламенту о безопасности колесных транспортных средств	Протокол, Общество с ограниченной ответственностью «СИАЗ», Российская Федерация	64/12 от 25.07.2012 г.

E-RU.MP03.B.00086.P1

1	2	3
Требования к автосамосвалам, Пункт 1.7 Приложения 6 к техническому регламенту о безопасности колесных транспортных средств	Протокол, Общество с ограниченной ответственностью «СИАЗ», Российская Федерация	62/12 от 25.07.2012 г.
Требования к автоцементовозам, Пункт 1.8 Приложения 6 к техническому регламенту о безопасности колесных транспортных средств	Протокол, Общество с ограниченной ответственностью «СИАЗ», Российская Федерация	73/12 от 25.07.2012 г.
Требования к транспортным средствам для перевозки нефтепродуктов, Пункт 1.18 Приложения 6 к техническому регламенту о безопасности колесных транспортных средств	Протокол, Общество с ограниченной ответственностью «СИАЗ», Российская Федерация	69/12 от 25.07.2012 г.
Требования к объемным гидроприводам, Пункт 3.1 Приложения 6 к техническому регламенту о безопасности колесных транспортных средств	Протокол, Общество с ограниченной ответственностью «СИАЗ», Российская Федерация	21/13 от 05.02.2013 г.
Маркировка и возможность идентификации, Приложение 8 к техническому регламенту о безопасности колесных транспортных средств	Декларации, Общество с ограниченной ответственностью «СИАЗ», Российская Федерация	Д-RU.MP03.B.00356 с 17.09.2012 г. по 17.09.2016 г., Д-RU.MP03.B.00526 с 25.03.2013 г. по 25.03.2017 г.

Руководитель органа по сертификации

подпись

М.В. Топольский

инициалы, фамилия

E-RU.MP03.B.00086.P1

ОПИСАНИЕ МАРКИРОВКИ ТРАНСПОРТНОГО СРЕДСТВА

1.	Место расположения и форма знака обращения на рынке: – на наклейке или на табличке, расположенной рядом с табличкой изготовителя, нанесен знак обращения на рынке, выполненный в соответствии с постановлением Правительства Российской Федерации от 19 ноября 2003 г. № 696.
2.	Место расположения таблички изготовителя: – в нижней части проема правой двери кабины.
3.	Место расположения идентификационного номера: 3.1. – на табличке изготовителя; 3.2. – в кабине, спереди, справа.
4.	Структура и содержание идентификационного номера (номеров) транспортных средств:

1	2	3	4	5	6	7	8	9	10	11	12	13	14	15	16	17
Z	6	1	9	5	9	6	?	?	?	?	?	?	?	?	?	?

поз. 1 – 3:	Z61	Международный идентификационный код изготовителя (WMI): – код изготовителя - Общество с ограниченной ответственностью «СИАЗ» (ООО «СИАЗ»)
поз. 4 – 9:	959621 959625 959631 959641 959643 959651 959661 959671 959681 959691 9596A1	Описательная часть идентификационного номера (VDS): – обозначение типа транспортного средства
поз. 10 – 17:		Указательная часть идентификационного номера (VIS):
поз. 10:	?	– код года выпуска согласно Таблице 1 Приложения 8 к техническому регламенту о безопасности колесных транспортных средств
поз. 11 – 17:	???????	– производственный номер транспортного средства

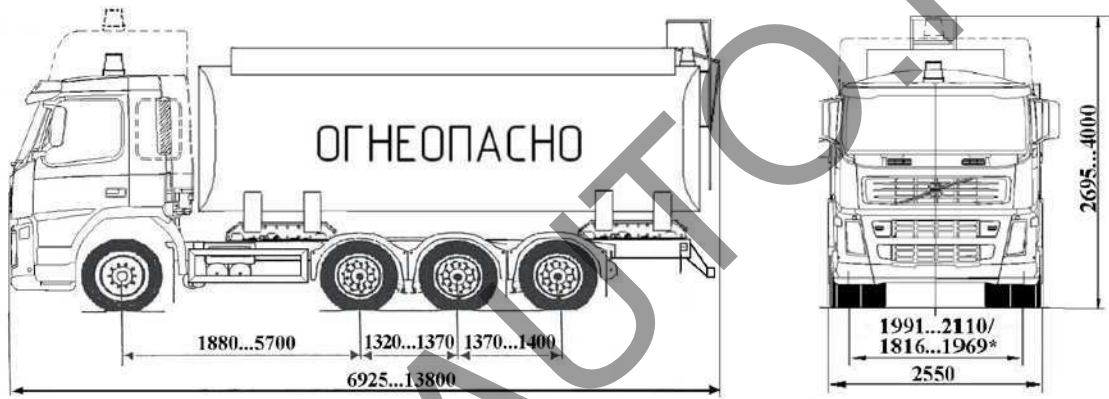
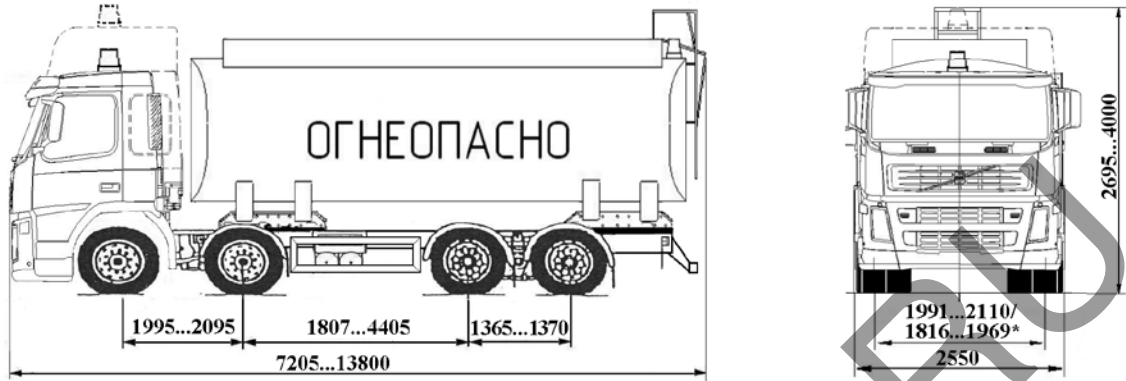
Руководитель органа по сертификации

подпись

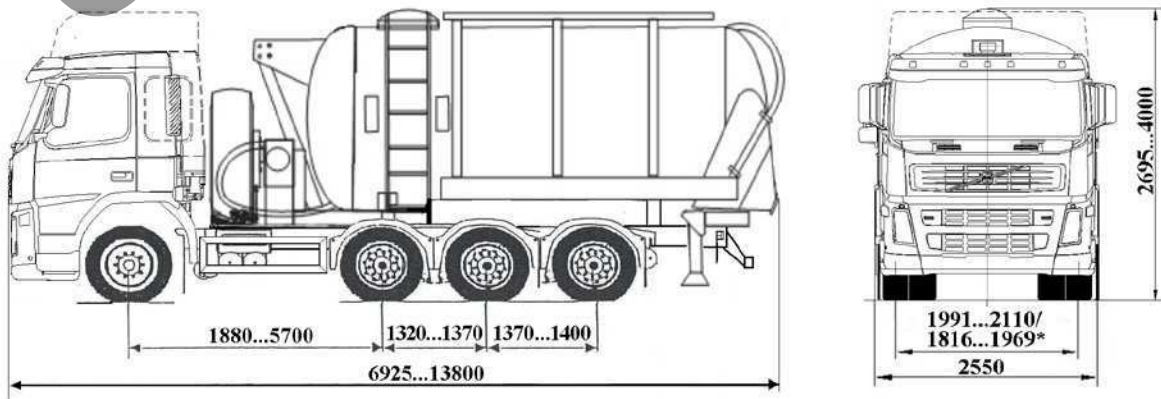
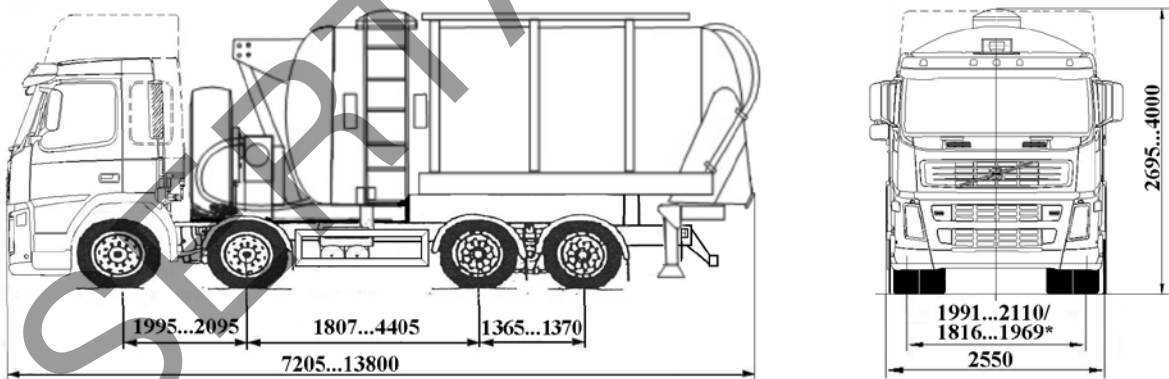
М.В. Топольский

инициалы, фамилия

E-RU.MP03.B.00086.P1
ОБЩИЙ ВИД ТРАНСПОРТНОГО СРЕДСТВА
959621

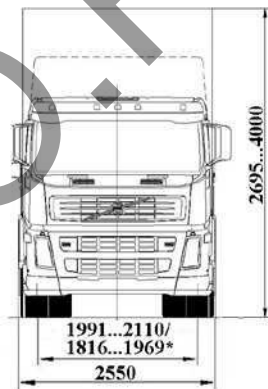
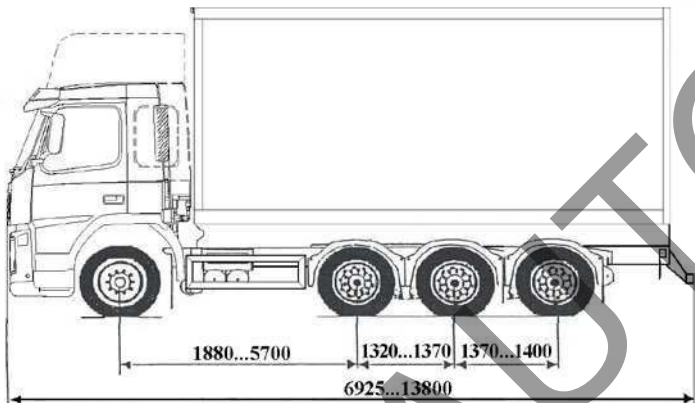
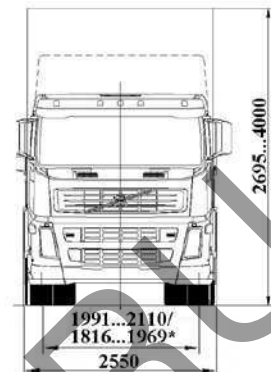
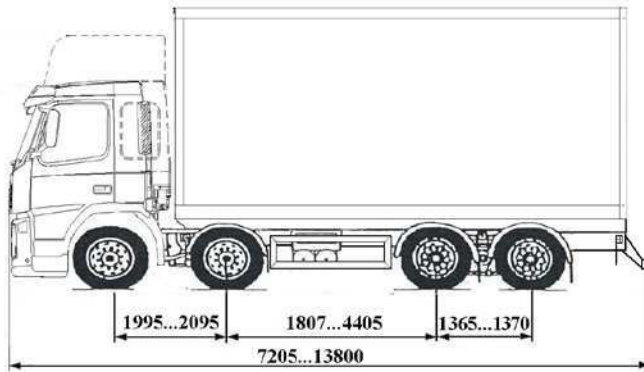


959625

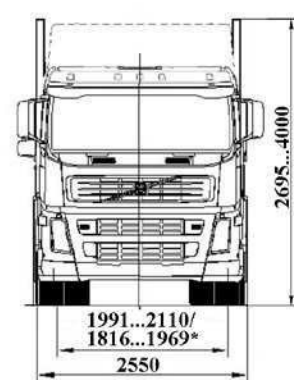
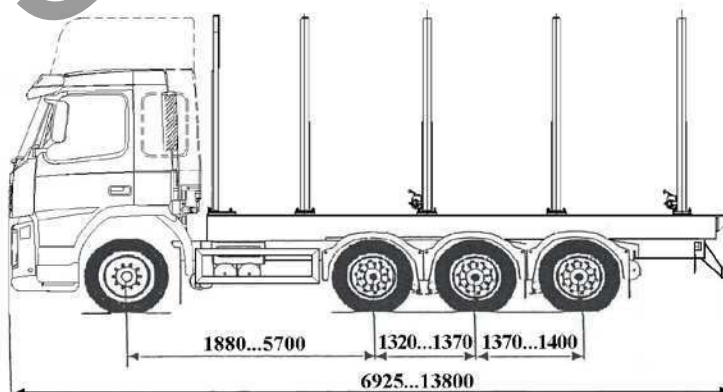
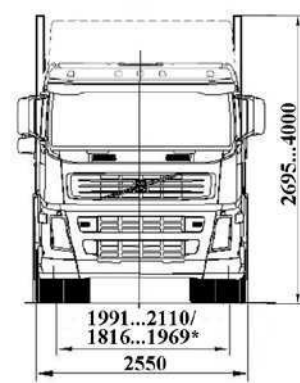
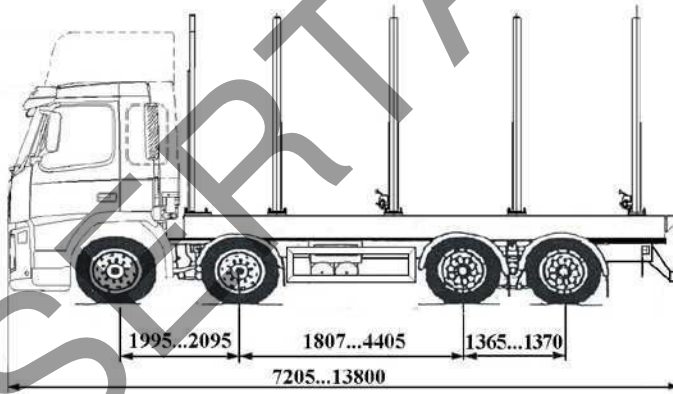


* колея передних / задних колес

E-RU.MP03.B.00086.P1
ОБЩИЙ ВИД ТРАНСПОРТНОГО СРЕДСТВА
959631



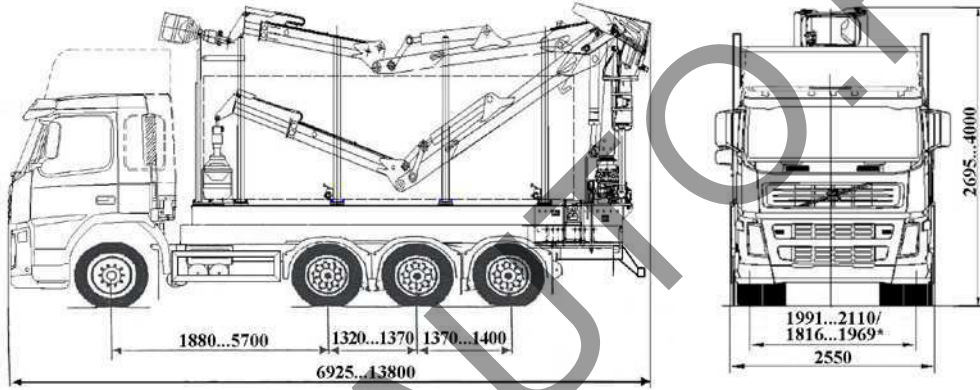
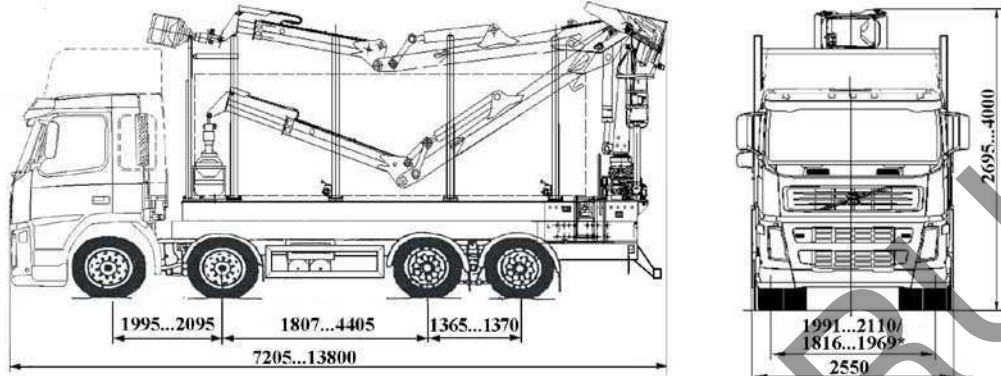
959641



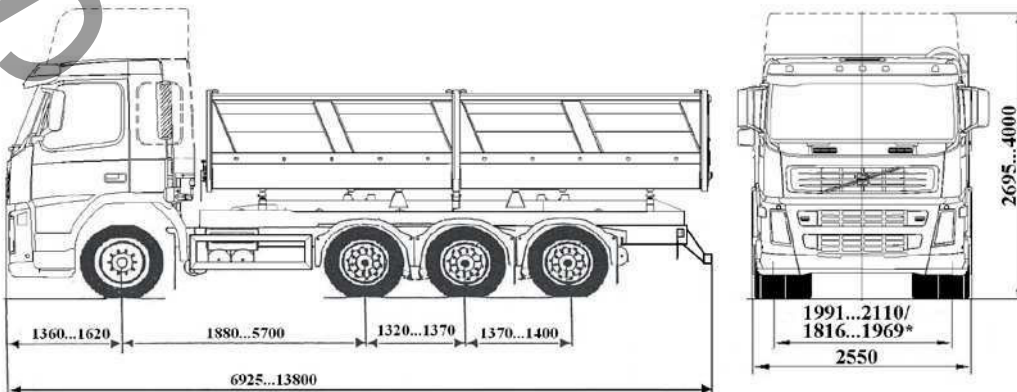
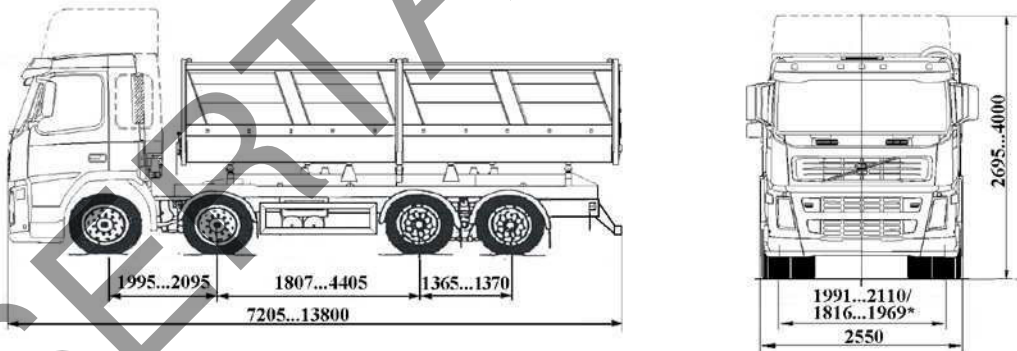
* колю передних / задних колес

E-RU.MP03.B.00086.P1
ОБЩИЙ ВИД ТРАНСПОРТНОГО СРЕДСТВА

959643

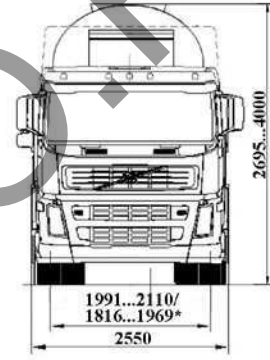
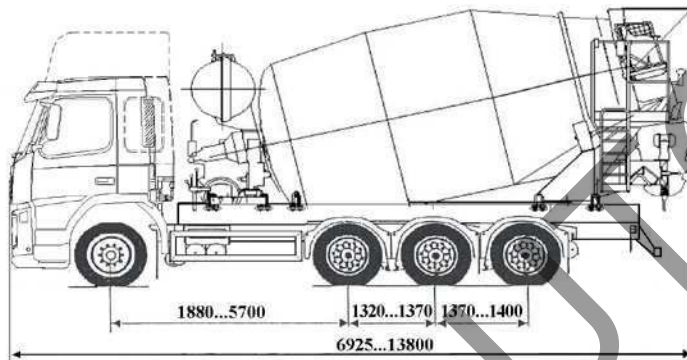
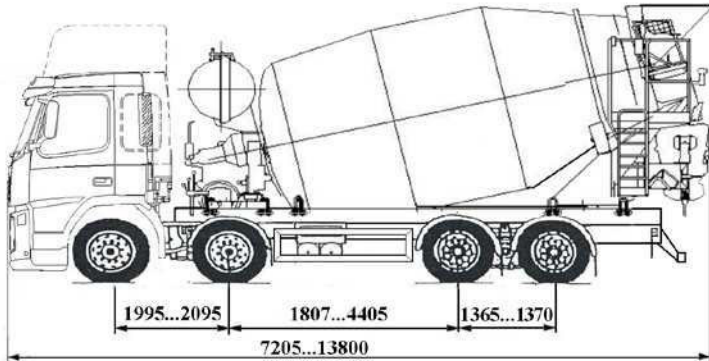


959651

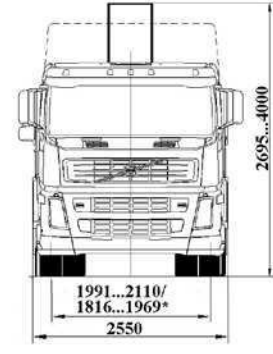
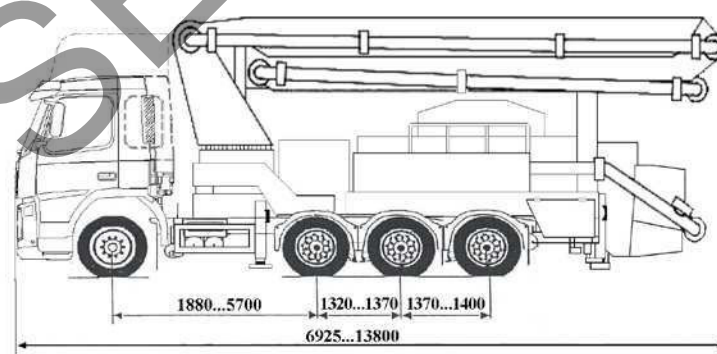
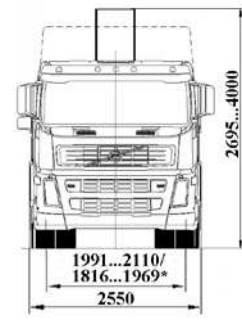
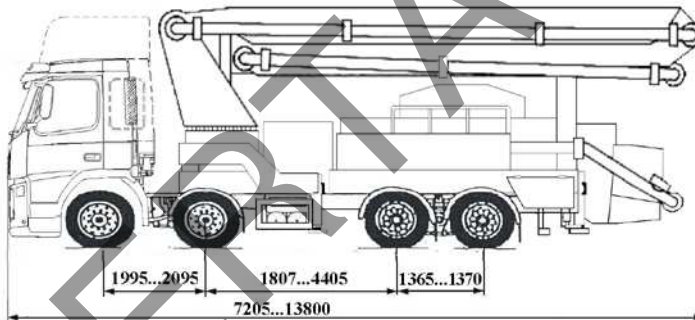


* колея передних / задних колес

E-RU.MP03.B.00086.P1
ОБЩИЙ ВИД ТРАНСПОРТНОГО СРЕДСТВА
959661



959671

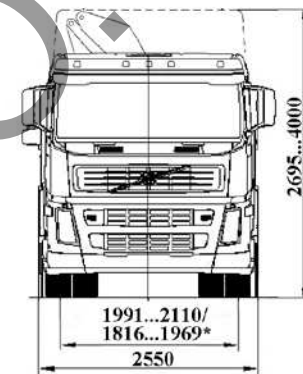
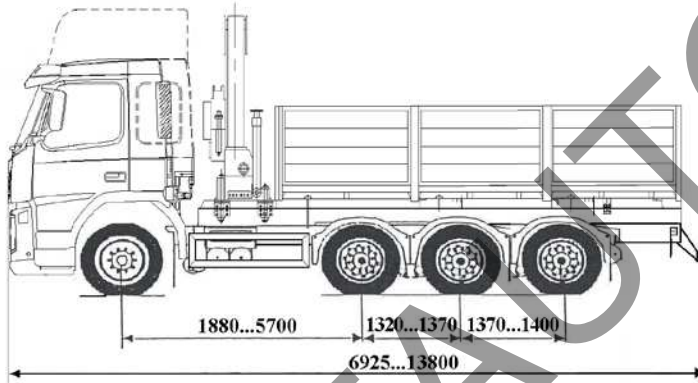
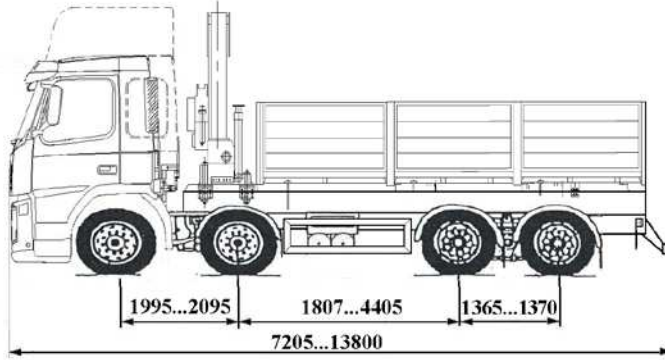


* коlea передних / задних колес

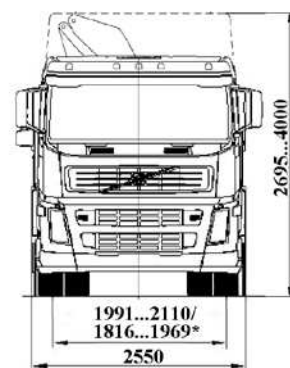
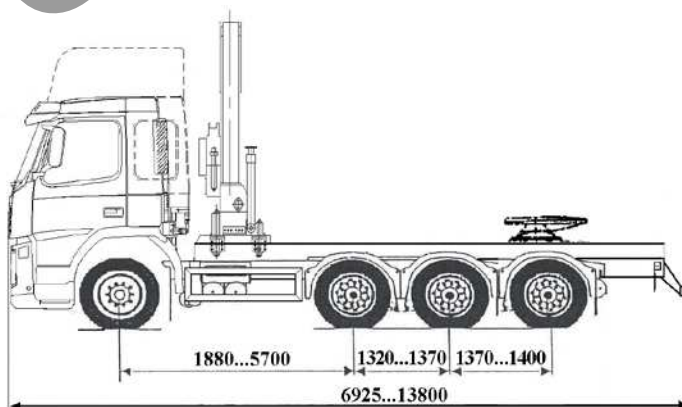
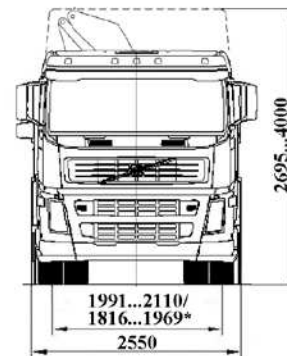
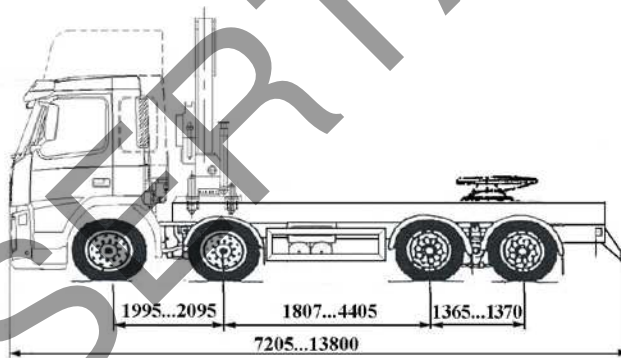
E-RU.MP03.B.00086.P1

ОБЩИЙ ВИД ТРАНСПОРТНОГО СРЕДСТВА

959681



959691

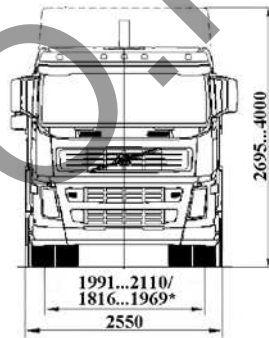
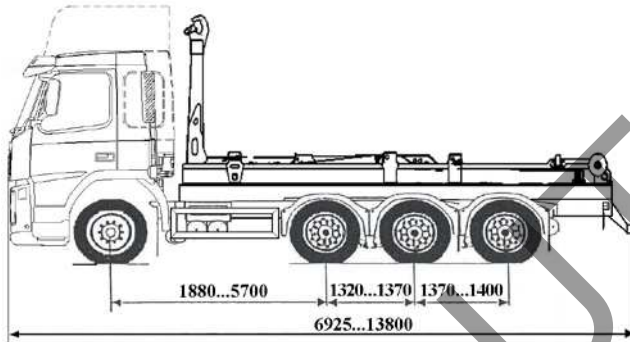
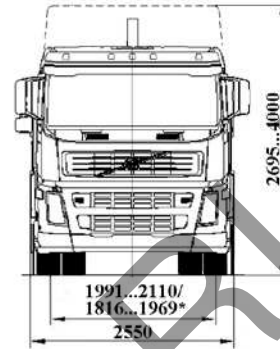
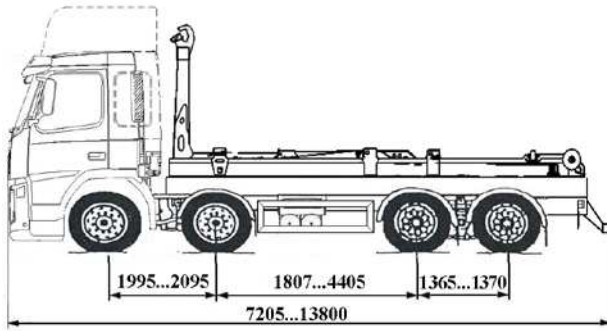


* колея передних / задних колес

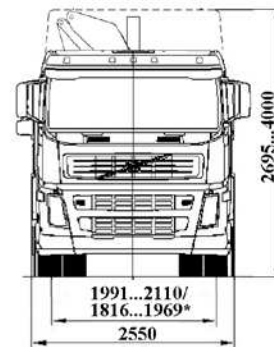
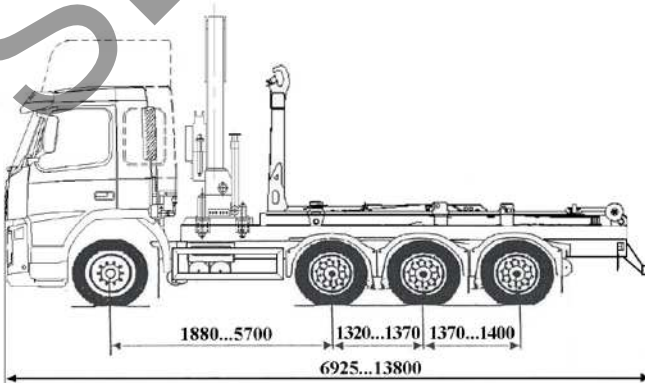
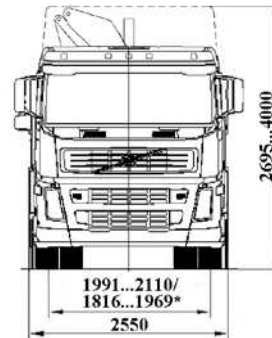
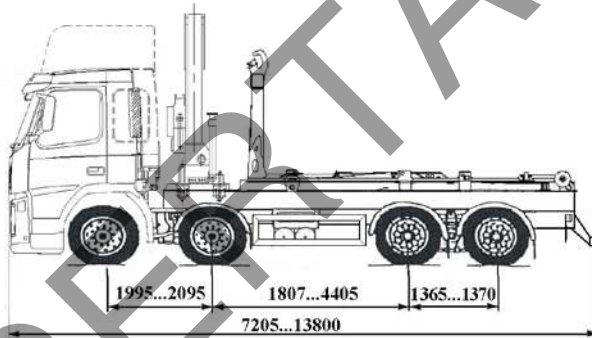
E-RU.MP03.B.00086.P1

ОБЩИЙ ВИД ТРАНСПОРТНОГО СРЕДСТВА

9596A1



в исполнении с краноманипуляторной установкой



* колея передних / задних колес