

E-RU.MP03.B.00085.P1

25 марта 2013 г.

23 августа 2013 г.

«Сертификационный центр «ТЕСТ-СДМ»  
Негосударственной некоммерческой организации  
«Ассоциация по безопасности машин и оборудования «ТЕСТ-СДМ», ОГРН 1027739616838,  
аттестат аккредитации № РОСС RU.0001.11MP03 с 10.03.2011 г. по 10.03.2016 г.,  
Российская Федерация, 125424, г. Москва, Волоколамское ш., д. 73,  
телефон: (495) 490-58-80, факс: (495) 490-59-07, e-mail: testsdm@testsdm.ru

МАРКА	—
КОММЕРЧЕСКОЕ НАИМЕНОВАНИЕ	автоцистерна для перевозки нефтепродуктов (для 959620), автоцистерна для перевозки сыпучих грузов (для 959624), автомобиль-фургон (для 959630), сортиментовоз (для 959640), сортиментовоз с манипулятором (для 959642), автомобиль-самосвал (для 959650), автобетоносмеситель (для 959660), автобетононасос (для 959670), автомобиль бортовой с КМУ (для 959680); седельный тягач с КМУ (для 959690); автомобиль специальный (мультилифт) (для 9596A0)
ТИП	959620, 959624, 959630, 959640, 959642, 959650, 959660, 959670, 959680, 959690, 9596A0
ШАССИ	VOLVO FH, VOLVO FM, VOLVO FH-TRUCK, VOLVO FM-TRUCK, VOLVO FH13/16, VOLVO FM11/13
МОДИФИКАЦИИ	—
КАТЕГОРИЯ	N <sub>3</sub>
ЭКОЛОГИЧЕСКИЙ КЛАСС	3 (с дв. D9B, D11A, D13A, D16C); 4 (с дв. D9B, D11B, D13A, D13B, D16E); 5 (с дв. D11C, D13C, D16G)
КОД ОКП / ТН ВЭД	45 2140 / 8704 23 (для 959620), 45 2330 / 8704 23 (для 959624, 9596A0), 45 1116 / 8704 23 (для 959630), 48 5134 / 8704 23 (для 959640, 959642), 45 1156 / 8704 23 (для 959650), 48 2655 / 8705 40 (для 959660), 48 2624 / 8705 90 (для 959670), 48 3515 / 8704 23 (для 959680), 48 3515 / 8701 20 (для 959690)
ЗАЯВИТЕЛЬ И ЕГО АДРЕС	Общество с ограниченной ответственностью «СИАЗ» (ООО «СИАЗ»), ОГРН 1115009004648, Российская Федерация, 142074, Московская обл., Домодедовский р-н, д. Долматово, ул. Дорожная, д. 16, телефон: (495) 926-25-05, факс: (495) 926-25-05
ИЗГОТОВИТЕЛЬ И ЕГО АДРЕС	Общество с ограниченной ответственностью «СИАЗ» (ООО «СИАЗ»), ОГРН 1115009004648, Российская Федерация, 142074, Московская обл., Домодедовский р-н, д. Долматово, ул. Дорожная, д. 16, телефон: (495) 926-25-05, факс: (495) 926-25-05
ПРЕДСТАВИТЕЛЬ ИЗГО- ТОВИТЕЛЯ И ЕГО АДРЕС	—
СБОРОЧНЫЙ ЗАВОД И ЕГО АДРЕС	Российская Федерация, 142074, Московская обл., Домодедовский р-н, д. Долматово, ул. Дорожная, д. 16
ПОСТАВЩИК СБОРОЧНЫХ КОМПЛЕКТОВ И ЕГО АДРЕС	—

соответствуют установленным в Российской Федерации требованиям технического регламента о безопасности колесных транспортных средств.

Действие данного ОДОБРЕНИЯ ТИПА ТРАНСПОРТНОГО СРЕДСТВА распространяется на серийно выпускаемую продукцию.

Данное ОДОБРЕНИЕ ТИПА ТРАНСПОРТНОГО СРЕДСТВА без приложений не действительно.

Приложение № 1. Общие характеристики транспортного средства.

Приложение № 2. Перечень документов, явившихся основанием для оформления ОДОБРЕНИЯ ТИПА ТРАНСПОРТНОГО СРЕДСТВА.

Приложение № 3. Описание маркировки транспортного средства.

Приложение № 4. Общий вид транспортного средства на трех страницах.

#### ДОПОЛНИТЕЛЬНАЯ ИНФОРМАЦИЯ

Транспортные средства 959620 предназначены для транспортирования и кратковременного хранения нефтепродуктов (транспортные средства FL в соответствии с пунктом 9.1.1.2 Европейского соглашения о международной дорожной перевозке опасных грузов (ДОПОГ)).

Транспортные средства 959624 предназначены для перевозки различных сыпучих, строительных, сельскохозяйственных и промышленных грузов, в том числе цемента.

Транспортные средства 959630 предназначены для перевозки различных грузов.

Транспортные средства 959640 предназначены для транспортировки леса в сортиментах и других лесоматериалов.

Транспортные средства 959642 предназначены для погрузки-выгрузки и транспортировки леса в сортиментах и других лесоматериалов.

Транспортные средства 959650 предназначены для перевозки различных сыпучих грузов.

Транспортные средства 959660 предназначены для приема дозированных компонентов бетонной смеси и последующего приготовления смеси, доставки готовой бетонной смеси и выгрузки ее потребителю.

Транспортные средства 959670 предназначены для подачи готовой бетонной смеси к месту потребления.

Транспортные средства 959680 предназначены для погрузки, транспортирования и выгрузки грузов различного назначения.

Транспортные средства 959690 предназначены для буксировки полуприцепов и проведения погрузо-разгрузочных работ при помощи краноманипуляторной установки.

Транспортные средства 9596A0 предназначены для погрузки, транспортирования и снятия сменных кузовов с грузами различного назначения, а также для выполнения погрузочно-разгрузочных работ (в исполнении с краноманипуляторной установкой).

Транспортные средства 959624, 959630, 959640, 959642, 959650, 959660, 959670, 959680, 959690, 9596A0 не предназначены для перевозки опасных грузов.

Транспортные средства 959620, 959624, 959630, 959640, 959642, 959650, 959660, 959670, 959680, 959690, 9596A0 не предназначены для перевозки пищевых продуктов.

Для передвижения транспортных средств по территории Российской Федерации необходимо оформление специального разрешения.

Для транспортных средств, которые могут быть отнесены одновременно к нескольким экологическим классам, экологический класс определяется по коду производителя, который указывается на идентификационной табличке изготовителя, размещенной на двигателе.

Экологический класс	Код двигателя
3	EC01
4	EC06
5	EU5, EUV, EEV

Руководитель органа по сертификации

\_\_\_\_\_ **М.В. Топольский**  
подпись инициалы, фамилия

**ОДОБРЕНИЕ ТИПА ТРАНСПОРТНОГО СРЕДСТВА УТВЕРЖДЕНО**  
Внесена запись в реестр за № E-RU.MP03.B.00085.P1 от 25 марта 2013 г.

Заместитель руководителя

**РОССТАНДАРТА**  
\_\_\_\_\_ **А.В. Зажигалкин**  
подпись инициалы, фамилия  
наименование федерального органа  
исполнительной власти, выполняющего  
функции компетентного административного  
органа Российской Федерации в соответствии  
с Женевским Соглашением 1958 года

## E-RU.MP03.B.00085.P1

## ОБЩИЕ ХАРАКТЕРИСТИКИ ТРАНСПОРТНОГО СРЕДСТВА

Колесная формула / ведущие колеса	6 x 2 / второй оси; 6 x 4 / второй и третьей осей; 6 x 6 / всех осей				
Схема компоновки транспортного средства	кабина над двигателем				
Расположение двигателя	переднее продольное				
Исполнение загрузочного пространства	цистерна для перевозки нефтепродуктов (для 959620); цистерна для перевозки сыпучих грузов (для 959624); кузов-фургон (для 959630); платформа сортиментовозная, с погрузчиком леса манипуляторного типа на заднем свесе (для 959642) или без него (для 959640); самосвальный кузов с задней и/или боковой разгрузкой (для 959650); смесительный барабан с воронками для загрузки и выгрузки бетонной смеси, бак для воды с запорной арматурой и рукавами системы подачи воды в барабан и системы подогрева воды (для 959660); насос для подачи бетона, бетонораспределительная стрела с установленными на ней бетоноводами (для 959670); бортовая платформа и краноманипуляторная установка за кабиной (для 959680); <b>седельно-сцепное устройство и краноманипуляторная установка за кабиной (для 959690); погрузочно-разгрузочное оборудование крюкового типа и краноманипуляторная установка за кабиной или без нее (для 9596A0)</b>				
Кабина	цельнометаллическая, двухдверная, двух- или трехместная, со спальным местом или без него, опрокидывающаяся вперед				
Габаритные размеры, мм					
- длина	6085 - 12000				
- ширина	2550				
- высота	2695 - 4000				
База, мм	2580 - 6500 + 1320 - 1370				
Колея передних / средних, задних колес, мм	1991 - 2110 / 1816 - 1969				
Масса транспортного средства в снаряженном состоянии, кг	7800 - 19500				
	технически допустимая		разрешенная		
для ТС с колесной формулой	6 x 2, 6 x 4, 6 x 6		6 x 2	6 x 4	6 x 6
Полная масса транспортного средства, кг	33500 - 41000		25000 / 26000*	26000	26000
Максимальная осевая масса, кг					
- на первую ось	7500 - 9000		10000	10000	11500
- на вторую ось	13000 - 16000		11500	9500	9500
- на третью ось	13000 - 16000		9000 / 9500*	9500	9500
Максимальная масса прицепа / полуприцепа (с тормозной системой), кг**	20000 - 79000		15000 / 14000*	14000	
Максимальная масса автопоезда, кг**	53500 - 120000		40000	40000	
Двигатель (марка, тип)	Volvo, D9B***;   D13A***;   D16C***;   D13B***;   D11A***; четырёхтактный, дизельный, с турбонаддувом				
- количество и расположение цилиндров	6, рядное				
- рабочий объем цилиндров, см <sup>3</sup>	9364	12780	16123	12780	10837
- степень сжатия	18,9	18,1	18,0	16,0	18,0
- максимальная мощность, кВт (мин <sup>-1</sup> ), по Правилам ЕЭК ООН № 85	225 (1900); 255 (1900); 286 (1900)	264 (1800); 294 (1800); 324 (1800); 353 (1800); 382 (1800)	404 (1700); 449 (1700)	270 (1650); 300 (1650); 330 (1700); 368 (1700)	242 (1900); 273 (1900); 315 (1900)
- максимальный крутящий момент, Н·м (мин <sup>-1</sup> )	1530 (1200); 1630 (1200); 1740 (1200)	1800 (950 - 1400); 2000 (1050 - 1400); 2200 (1050 - 1400); 2400 (1050 - 1400); 2500 (1050 - 1400)	2500 (1000); 2800 (1000)	1836 (1200); 2040 (1200); 2193 (1200); 2400 (1200)	1650 (1150); 1780 (1150); 1980 (1150)
Топливо	дизельное				

## E-RU.MP03.B.00085.P1

для ТС с дв.	D9B	D13A	D16C	D13B	D11A
<b>Система питания (тип)</b>	впрыск топлива под давлением				
Блок управления (маркировка)	TRW/Volvo, 20561252 (20814604, 20977019, 21300122, 20995620)				
Насос-форсунки (тип, маркировка)	Delphi Diesel System,				
	20747797 (2100768A, 20747798)	20584345 (20584346, 20584347)	20544186 (20544184)	20977565	20555521 (21028880, 20708597)
Нагнетатель воздуха (тип, маркировка)	Holset,		Garrett,	Holset,	
	HX40W- 20736533 (20736534); HX40- 20563013	HX55W- 20763166 (20581607); HX55- 20728220 (20712174)	20504348 (8130020)	HE431- 20751429 (21058904)	HX55- 20970435 (21079683, 20524063, 20760326)
Воздушный фильтр (тип, маркировка)	Volvo,				
	8149319 (20381066, 20859974)	8149319 (8149320, 3979505, 20381066, 20859974, 20478756)	8149319 (20859974, 3979505)	8149319 (20381066, 20859974)	8149319 (20381066, 20859974)
для ТС с дв.	D9B, D11A (эк. кл. 3)	D9B (эк. кл. 4)	D13A, D16C (эк. кл. 3)	D13A (эк. кл. 4)	D13B (эк. кл. 4)
<b>Система выпуска и нейтрализации отработавших газов</b>	основной и дополнительный глушители; с системой нейтрализации отработавших газов (кроме дв. D9B, D11A, D13A, D16C (эк. кл. 3) и D13B)				
Нейтрализаторы (маркировка)	Volvo, Clean Up				
- 1 ступень	Volvo, SCR				
- 2 ступень	Volvo, SCR				
Глушители (маркировка)	Volvo,				
- 1 ступень	3979599 (23431610, 20580850, 20582423, 20431610)	20579344 (20579345, 20579346)	3979599 (8149655, 3183697, 20431610, 20580850, 20430627, 20582423, 3171270, 20430626, 3979912)	20579344 (20579345, 20579346)	3979599 (3171270, 20431610, 20580850, 20582423, 20801901, 20849473)
- 2 ступень	Volvo, 1675864 (3183953, 20766755, 20441700, 20451325, 20564260)				
<b>Двигатель (марка, тип)</b>	Volvo, D16E***; D11B***; D11C***; D13C***; D16G***; четырёхтактный, дизельный, с турбонаддувом				
- количество и расположение цилиндров	6, рядное				
- рабочий объем цилиндров, см <sup>3</sup>	16123	10837	10837	12780	16125
- степень сжатия	17,0	18,0	18,0	17,8	16,8
- максимальная мощность, кВт (мин <sup>-1</sup> ), по Правилам ЕЭК ООН № 85	397 (1800); 426 (1800); 485 (1800)	265 (1900); 297 (1900); 326 (1900)	248 (1800); 278 (1800); 308 (1800); 338 (1800)	285 (1800); 315 (1800); 345 (1800); 375 (1800); 405 (1800)	405 (1800); 450 (1800); 515 (1800)
- максимальный крутящий момент, Н·м (мин <sup>-1</sup> )	2600 (1200); 2800 (1200); 3100 (1200)	1700 (1150); 1880 (1150); 2110 (1150)	1630 (950); 1790 (950); 1990 (950); 2190 (950)	1938 (1000-1404); 2142 (1000-1404); 2346 (1000-1404); 2550 (1050-1404); 2652 (1060-1458)	2703 (1000-1430); 2856 (1000-1504); 3160 (1000-1555)
Топливо	дизельное				

## E-RU.MP03.B.00085.P1

для ТС с дв.	D16E	D11B	D11C	D13C	D16G
<b>Система питания (тип)</b>	впрыск топлива под давлением				
Блок управления (маркировка)	TRW/Volvo, 20561252 (20814604, 20977019, 21300122, 20995620)				
Насос-форсунки (тип, маркировка)	Delphi Diesel System,				
	20564930	20747797 (2100768A)	20920650	21098087 (21098096, 21098084, 21098095)	20564930
Нагнетатель воздуха (тип, маркировка)	Holset,				
	HX551W- 20738574 (21049787)	HX40W- 21034629 (21034637); HX40- 21037928 (21037931)	HE431- 21034629 (21316567, 21316562)	HX55- 20993930 (20763166)	HX551W- 20738574
Воздушный фильтр (тип, маркировка)	Volvo,				
	20478756	8149319 (20381066, 20859974)	8149319 (20859974, 3979505)	8149319 (20381066, 20859974, 21115476)	20478756
для ТС с дв.	D16E	D11B	D11C	D13C	D16G
<b>Система выпуска и нейтрализации отработавших газов</b>	основной и дополнительный глушители; с системой нейтрализации отработавших газов				
Нейтрализаторы (маркировка)	Volvo, Clean Up				
- 1 ступень	Volvo, SCR				
- 2 ступень					
Глушители (маркировка)	Volvo,				
- 1 ступень	20726325 (20726326)	20894953 (20894954, 20894955, 20920728, 20920729, 20920731)		20920600 (20920705, 20920619, 20920707, 20920622, 20920708)	20920705 (20900166, 20920708, 20900170)
- 2 ступень	Volvo, 1675864 (3183953, 20766755, 20441700, 20451325, 20564260, 20837983)				
<b>Трансмиссия (тип)</b>	механическая			гидромеханическая	
Сцепление (марка, тип)	Volvo, CS43B-O; CS43-OR; однодисковое; Volvo, CD38B-O; CD40B-O; двухдисковое			—	
Коробка передач (марка, тип)	Volvo,				
	VT 2009B;	VT 2214B;	VTO 2214B;	VT 2514B;	VTO 2514B;
				VTO 2814B;	VT 2814B;
	механическая, с ручным управлением				
- число передач	вперед - 9, назад - 2	вперед - 14, назад - 4			
- передаточные числа	нижнее/высшее				
понижающая	16,85	16,86/13,51	13,51/10,83	16,41/13,16	13,16/10,54
I	10,18	11,13/8,92	8,92/7,15	11,13/8,92	8,92/7,15
II	7,16	7,16/5,74	5,74/4,60	7,16/5,74	5,74/4,60
III	5,04	4,68/3,75	3,57/3,00	4,68/3,75	3,75/3,00
IV	3,75	2,97/2,38	2,38/1,91	2,97/2,38	2,38/1,91
V	2,72	1,91/1,53	1,53/1,23	1,91/1,53	1,53/1,23
VI	1,91	1,25/1,00	1,00/0,80	1,25/1,00	1,00/0,80
VII	1,35	—	—	—	—
VIII	1,00	—	—	—	—
3.X.I	16,41	15,08/12,09	12,09/9,69	15,06/12,09	12,09/9,69
3.X.II	4,38	4,02/3,22	3,22/2,58	4,02/3,22	3,22/2,58
					4,02/3,22
					3,18/2,54

## E-RU.MP03.B.00085.P1

Коробка передач (марка, тип)	Volvo, AT2412C; AT2412D; VO2512AT; VT1805PT; VT2006PT; AT2512C; AT2512D; VO3112AT; VT2106PT; AT2612D; AT2812C; VTO2512D; VT2206PT; AT2812D; ATO2112D; VT2506PT; V2412AT; V2512AT; ATO2512C; VT2606PT; V2812AT; VT2512D; ATO2612D; PT2106; ATO3112C; ATO3112C; PT2606;		
	механическая, с автоматическим переключением		автоматическая
- число передач	вперед - 12, назад - 4		вперед - 5, назад - 1
- передаточные числа	нижнее/высшее		
	I	14,94/11,73	11,73/9,21
	II	9,04/7,09	7,09/5,57
	III	5,54/4,35	4,35/3,41
	IV	3,44/2,70	2,70/2,12
	V	2,08/1,63	1,63/1,28
	VI	1,27/1,00	1,00/0,79
	3.X.I	17,48/13,73	13,73/10,78
	3.X.II	4,02/3,16	3,16/2,48
	для ТС с колесной формулой	6 x 2	6 x 4
			6 x 6
Главная передача (тип, маркировка)	Volvo, RS1356SV; RSS1344B; CTEV 87; RTS2370A; RT2610B; RSS1344C; одинарная; RTS2370B; одинарная; RT2610HV; RS1352HV; RS1365HV; RT2610B; RT2610HV; RT3210HV; RS1370HV; двойная RT3210HV; CTN372; CTN372; двойная двойная		
- передаточные числа	2,50; 2,64; 2,79; 2,85; 3,08; 3,10; 3,36; 3,44; 3,67; 3,70; 4,11; 4,63; 5,29; 3,33; 3,46; 3,61; 3,76; 3,97; 4,12; 4,55; 5,41; 7,13	2,43; 2,57; 2,83; 3,09; 3,40; 3,78; 4,13; 4,50; 5,14; 5,67; 6,17; 3,33; 3,46; 3,61; 3,76; 3,97; 4,12; 4,55; 5,41; 7,21	3,33; 3,46; 3,61; 3,76; 3,97; 4,12; 4,55; 5,41; 7,21
Главная передача переднего моста (тип, маркировка)	—	—	Volvo, FS0910HZ; двойная
- передаточные числа	—	—	5,19
Раздаточная коробка (тип, маркировка)	—	—	Volvo, VT2501TB
- передаточные числа	—	—	0,69; 0,72; 0,79; 0,88; 1,04
<b>Подвеска</b>			
Передняя (описание)	зависимая, на листовых рессорах или пневматическая, с гидравлическими телескопическими амортизаторами, со стабилизатором поперечной устойчивости		
Задняя (описание)	зависимая, на листовых рессорах или пневматическая, с гидравлическими телескопическими амортизаторами, со стабилизатором поперечной устойчивости		
<b>Рулевое управление (описание)</b>	с гидроусилителем		
- рулевой механизм (тип, маркировка)	Volvo, ZF 8098 типа «винт - шариковая гайка - рейка - сектор»		

## E-RU.MP03.B.00085.P1

<b>Тормозные системы</b>					
Рабочая (описание)	пневматическая, двухконтурная, с разделением контуров на первую и вторую-третью оси или на первую-вторую и третью оси, с АБС, тормозные механизмы колес дисковые или барабанного типа				
Запасная (описание)	каждый из контуров рабочей тормозной системы или стояночная тормозная система				
Стояночная (описание)	тормозные механизмы колес второй-третьей или всех осей с приводом от пружинных энергоаккумуляторов				
Вспомогательная (износостойкая) (описание)	моторный тормоз-замедлитель или в комбинации с гидравлическим ретардером				
- компрессор (маркировка)	Knorr, 8122459, 8129779, 3173001; Wabco, 1626060				
- тормозные камеры (маркировка)	MGM, 1691582; Wabco, 8185271				
<b>Шины</b>					
- размерность	315/80R22,5	12.00R20	13R22,5	12.00R24	14.00R20
- минимально допустимый индекс нагрузки	154/150	154/149	154/150	154/149	160/157
- скоростная категория	G	G	G	G	G
- статический радиус, мм	435 - 566				
<b>Оборудование транспортного средства</b>	<ul style="list-style-type: none"> <li>- кондиционер (хладагент R134a или R404a);</li> <li>- устройства освещения рабочей зоны;</li> <li>- увязочные приспособления (для 959640, 959642);</li> <li>- два проблесковых маячка оранжевого цвета, бесшовные кабелепроводы защиты электропроводки, огнетушители, защита топливных баков и аккумуляторных батарей, теплозащитный экран на выпускной трубе глушителя, заземлительная цепочка и металлический штырь для защиты от статических и атмосферных электрических разрядов, искрогасительная сетка (для 959620)</li> </ul>				

\* Через дробь указаны параметры транспортных средств с ведущей осью, оборудованной рессорной/пневматической подвеской.

\*\* Для транспортных средств 959660 и 959670 буксировка прицепа не предусмотрена.

\*\*\* Типы двигателей D9B, D11A, D11B, D11C, D13A, D13B, D13C, D16C, D16E, D16G при нанесении на блоке двигателя механическим способом принимают обозначение D9, D11, D13, D16 соответственно.

Руководитель органа по сертификации

\_\_\_\_\_

подпись

**М.В. Топольский**

\_\_\_\_\_

инициалы, фамилия

## E-RU.MP03.B.00085.P1

**Перечень документов, явившихся основанием для оформления  
ОДОБРЕНИЯ ТИПА ТРАНСПОРТНОГО СРЕДСТВА**

Элементы объектов технического регулирования, в отношении которых установлены требования безопасности	Наименование и происхождение документа, подтверждающего соответствие	Номер документа и дата выпуска
1	2	3
Кондиционеры и холодильное оборудование, Пункт 7 Раздела II технического регламента о безопасности колесных транспортных средств	Декларации, Общество с ограниченной ответственностью «СИАЗ», Российская Федерация	Д-RU.MP03.B.00337 с 24.08.2012 г. по 24.08.2016 г., Д-RU.MP03.B.00526 с 25.03.2013 г. по 25.03.2017 г.
Возможность оснащения аппаратурой ГЛОНАСС или ГЛОНАСС/GPS, Пункт 8 Раздела II технического регламента о безопасности колесных транспортных средств	__ " __ __	__ " __ __
Возможность оснащения тахографами, Пункт 8(1) Раздела II технического регламента о безопасности колесных транспортных средств	__ " __ __	__ " __ __
Интерфейс, Пункт 9 Раздела II технического регламента о безопасности колесных транспортных средств	__ " __ __	__ " __ __
Световозвращатели, Правила ЕЭК ООН № 3-02, включая дополнения 1-10	Одобрение типа, Орган по сертификации автотехники – механических транспортных средств, запасных частей и принадлежностей АНО «Центр содействия сертификации автотехники» (ОС ЦСС АМТ), РОСС RU.0001.11MT25, Российская Федерация	K-SE.MT25.B.00017 с 27.02.2012 г. по 31.12.2012 г.
	Одобрение типа, Орган по сертификации продукции машиностроения ФГУП «Всероссийский научно-исследовательский институт стандартизации и сертификации в машиностроении» (ОС «ПРОММАШ»), РОСС RU.0001.11АЯ04, Российская Федерация	K-RU.АЯ04.B.00006 с 25.01.2012 г. по 31.12.2012 г.
	Заключение о соответствии шасси требованиям, предъявляемым при сертификации, Испытательный центр механических транспортных средств, запасных частей и принадлежностей НИЦИАМТ ФГУП «НАМИ» (ИЦ-НИЦИАМТ), РОСС RU.0001.21MT02, Российская Федерация	42/S0/N/ZS/193-10 с 28.07.2010 г. по 28.07.2013 г.



## E-RU.MP03.B.00085.P1

1	2	3
Световозвращатели, Правила ЕЭК ООН № 3-02, включая дополнения 1-10 (продолжение)	Заключение о соответствии шасси требованиям, предъявляемым при сертификации, Орган по сертификации продукции машиностроения ФГУП «Всероссийский научно-исследовательский институт стандартизации и сертификации в маши- ностроении» (ОС «ПРОММАШ»), РОСС RU.0001.11АЯ04, Российская Федерация	203-2732/Ш с 01.09.2010 г. по 31.12.2013 г.
	Сертификат, Орган по сертификации изделий электрооборудования и электроники для механических транспортных средств, тракторов и прицепов АНО «СЕРТЭТ» (ОС «СЕРТЭТ»), РОСС RU.0001.11MT08, Российская Федерация	C-RU.MT08.B.00002 с 06.12.2010 г. по 06.12.2013 г.
Устройства для освещения заднего номерного знака, Правила ЕЭК ООН № 4-00, включая дополнения 1-14	Одобрение типа, ОС ЦСС АМТ, РОСС RU.0001.11MT25, Российская Федерация	К-SE.MT25.B.00017 с 27.02.2012 г. по 31.12.2012 г.
	Одобрение типа, ОС «ПРОММАШ», РОСС RU.0001.11АЯ04, Российская Федерация	К-RU.АЯ04.B.00006 с 25.01.2012 г. по 31.12.2012 г.
	Заключение о соответствии шасси требованиям, предъявляемым при сертификации, ИЦ-НИЦИАМТ, РОСС RU.0001.21MT02, Российская Федерация	42/S0/N/ZS/193-10 с 28.07.2010 г. по 28.07.2013 г.
	Заключение о соответствии шасси требованиям, предъявляемым при сертификации, ОС «ПРОММАШ», РОСС RU.0001.11АЯ04, Российская Федерация	203-2732/Ш с 01.09.2010 г. по 31.12.2013 г.
Указатели поворота, Правила ЕЭК ООН № 6-01, включая дополнения 1-19	— " — " —	— " — " —
Габаритные огни, сигналы торможения, Правила ЕЭК ООН № 7-02, включая дополнения 1-16	Сертификат, ОС «СЕРТЭТ», РОСС RU.0001.11MT08, Российская Федерация	C-PL.MT08.B.00342 с 15.06.2012 г. по 15.06.2014 г.
Устойчивость к воздействию внешних источников электромаг- нитного излучения и электромаг- нитная совместимость, Правила ЕЭК ООН № 10-03	Сообщение, Vehicle Certification Agency, United Kingdom	E11 10R-035508 от 23.02.2011 г.

## E-RU.MP03.B.00085.P1

1	2	3
Эффективность тормозных систем, Правила ЕЭК ООН № 13-10, включая дополнения 1-5	Одобрение типа, ОС ЦСС АМТ, РОСС RU.0001.11MT25, Российская Федерация	K-SE.MT25.B.00017 с 27.02.2012 г. по 31.12.2012 г.
	Одобрение типа, ОС «ПРОММАШ», РОСС RU.0001.11АЯ04, Российская Федерация	K-RU.АЯ04.B.00006 с 25.01.2012 г. по 31.12.2012 г.
	Заключение о соответствии шасси требованиям, предъявляемым при сертификации, ИЦ-НИЦИАМТ, РОСС RU.0001.21MT02, Российская Федерация	42/S0/N/ZS/193-10 с 28.07.2010 г. по 28.07.2013 г.
	Заключение о соответствии шасси требованиям, предъявляемым при сертификации, ОС «ПРОММАШ», РОСС RU.0001.11АЯ04, Российская Федерация	203-2732/Ш с 01.09.2010 г. по 31.12.2013 г.
Места крепления ремней безопасности, Правила ЕЭК ООН № 14-06	— " — " —	— " — " —
Требования к ремням безопасности и оснащению удерживающими системами, Правила ЕЭК ООН № 16-05	— " — " —	— " — " —
Защита транспортного средства от несанкционированного использования, Правила ЕЭК ООН № 18-02	— " — " —	— " — " —
Фонари заднего хода, Правила ЕЭК ООН № 23-00, включая дополнения 1-15	— " — " —	— " — " —
Звуковые сигнальные приборы, Правила ЕЭК ООН № 28-00, включая дополнения 1-3	— " — " —	— " — " —
Защитные свойства кабин, Правила ЕЭК ООН № 29-02, включая дополнение 1	— " — " —	— " — " —
Лампы накаливания, Правила ЕЭК ООН № 37-03, включая дополнения 1-34	— " — " —	— " — " —
Задние противотуманные огни, Правила ЕЭК ООН № 38-00, включая дополнения 1-14	— " — " —	— " — " —
Механизмы измерения скорости, Правила ЕЭК ООН № 39-00, включая дополнения 1-5	— " — " —	— " — " —
Оснащение безопасными стеклами, Правила ЕЭК ООН № 43-00, включая дополнения 1-8	— " — " —	— " — " —
Оснащение устройствами непрямого обзора, Правила ЕЭК ООН № 46-02	— " — " —	— " — " —
Количество, месторасположение, характеристики и действие устройств освещения и световой сигнализации, Правила ЕЭК ООН № 48-03, включая дополнения 1-3	— " — " —	— " — " —

## E-RU.MP03.B.00085.P1

1	2	3
Количество, месторасположение, характеристики и действие устройств освещения и световой сигнализации, Правила ЕЭК ООН № 48-03, включая дополнения 1-3 (продолжение)	Протоколы, Общество с ограниченной ответственностью «СИАЗ», Российская Федерация	38/12 от 23.07.2012 г., 51/12 от 23.07.2012 г., 52/12 от 23.07.2012 г., 01/13 от 05.02.2013 г.
Внешний шум, Правила ЕЭК ООН № 51-02, включая дополнения 1-4, 6	Одобрение типа, ОС ЦСС АМТ, РОСС RU.0001.11MT25, Российская Федерация	K-SE.MT25.B.00017 с 27.02.2012 г. по 31.12.2012 г.
	Одобрение типа, ОС «ПРОММАШ», РОСС RU.0001.11АЯ04, Российская Федерация	K-RU.AЯ04.B.00006 с 25.01.2012 г. по 31.12.2012 г.
	Заключение о соответствии шасси требованиям, предъявляемым при сертификации, ИЦ-НИЦИАМТ, РОСС RU.0001.21MT02, Российская Федерация	42/S0/N/ZS/193-10 с 28.07.2010 г. по 28.07.2013 г.
	Заключение о соответствии шасси требованиям, предъявляемым при сертификации, ОС «ПРОММАШ», РОСС RU.0001.11АЯ04, Российская Федерация	203-2732/Ш с 01.09.2010 г. по 31.12.2013 г.
Оснащение шинами, Правила ЕЭК ООН № 54-00, включая дополнения 1-17	— " — " —	— " — " —
Оснащение сцепными устройствами, Правила ЕЭК ООН № 55-01, включая дополнение 1	Сообщение, Kraftfahrt-Bundesamt, Germany	E1 55R 010351 от 29.11.2007 г.
	Сообщение, RDW, The Netherlands	E4-55R-010065 Ext.00 от 29.12.2009 г.
	Сообщение, Ministry of Transport of the Czech Republic, Czech Republic	E8 55R-01 3826 от 07.06.2004 г.
	Сертификат, Орган по сертификации продукции «МАДИ-ФОНД» НО «Фонд поддержки потребителей», РОСС RU.0001.11MT20, Российская Федерация	РОСС DE.MT20.B11876 с 22.09.2010 г. по 21.09.2013 г.
	Протоколы, Общество с ограниченной ответственностью «СИАЗ», Российская Федерация	45/12 от 23.07.2012 г., 03/13 от 05.02.2013 г., 09/13 от 05.02.2013 г.
Оснащение задними защитными устройствами грузовых транспортных средств, Правила ЕЭК ООН № 58-01	Протоколы, Общество с ограниченной ответственностью «СИАЗ», Российская Федерация	35/12 от 23.07.2012 г., 04/13 от 05.02.2013 г.

## E-RU.MP03.B.00085.P1

1	2	3
Травмобезопасность наружных выступов, Правила ЕЭК ООН № 61-00, включая дополнение 1	Одобрение типа, ОС ЦСС АМТ, РОСС RU.0001.11MT25, Российская Федерация	K-SE.MT25.B.00017 с 27.02.2012 г. по 31.12.2012 г.
	Одобрение типа, ОС «ПРОММАШ», РОСС RU.0001.11АЯ04, Российская Федерация	K-RU.АЯ04.B.00006 с 25.01.2012 г. по 31.12.2012 г.
	Заклучение о соответствии шасси требованиям, предъявляемым при сертификации, ИЦ-НИЦИАМТ, РОСС RU.0001.21MT02, Российская Федерация	42/S0/N/ZS/193-10 с 28.07.2010 г. по 28.07.2013 г.
	Заклучение о соответствии шасси требованиям, предъявляемым при сертификации, ОС «ПРОММАШ», РОСС RU.0001.11АЯ04, Российская Федерация	203-2732/Ш с 01.09.2010 г. по 31.12.2013 г.
Специальные предупреждающие огни, Правила ЕЭК ООН № 65-00, включая дополнения 1-6	Сертификат, ОС «СЕРТЭТ», РОСС RU.0001.11MT08, Российская Федерация	C-RU.MT08.B.00157 с 18.07.2011 г. по 18.07.2014 г.
Количество, месторасположение и характеристики задних опознава- тельных знаков для транспортных средств большой длины и грузоподъемности, Правила ЕЭК ООН № 70-01, включая дополнения 1-7	Сообщение, RDW, The Netherlands	E4-70R-01 7012 Ext.05 от 27.11.2007 г.
	Протоколы, Общество с ограниченной ответственностью «СИАЗ», Российская Федерация	44/12 от 23.07.2012 г., 53/12 от 23.07.2012 г., 54/12 от 23.07.2012 г., 08/13 от 05.02.2013 г.
Оснащение боковыми защитными устройствами грузовых транспортных средств, Правила ЕЭК ООН № 73-00, включая дополнение 1	Протоколы, Общество с ограниченной ответственностью «СИАЗ», Российская Федерация	36/12 от 23.07.2012 г., 37/12 от 23.07.2012 г., 05/13 от 05.02.2013 г.
Рулевое управление, Правила ЕЭК ООН № 79-01, включая дополнения 1-3	Сообщения, Service Public Fédéral Mobilité et Transports, Belgium	E6 79R 010287 Ext.02 от 17.11.2008 г., E6 79R 010244 Ext.02 от 17.11.2008 г., E6 79R 010289 Ext.01 от 03.11.2008 г., E6 79R 010288 Ext.02 от 29.09.2008 г.
Устройства ограничения максимальной скорости, Правила ЕЭК ООН № 89-00, включая дополнение 1	Сообщение, Vehicle Certification Agency, United Kingdom	E11 89R-001079 Ext.14 от 06.08.2010 г.

## E-RU.MP03.B.00085.P1

1	2	3
Боковые габаритные фонари, Правила ЕЭК ООН № 91-00, включая дополнения 1-11	Одобрение типа, ОС ЦСС АМТ, РОСС RU.0001.11MT25, Российская Федерация	K-SE.MT25.B.00017 с 27.02.2012 г. по 31.12.2012 г.
	Одобрение типа, ОС «ПРОММАШ», РОСС RU.0001.11АЯ04, Российская Федерация	K-RU.АЯ04.В.00006 с 25.01.2012 г. по 31.12.2012 г.
	Заключение о соответствии шасси требованиям, предъявляемым при сертификации, ИЦ-НИЦИАМТ, РОСС RU.0001.21MT02, Российская Федерация	42/S0/N/ZS/193-10 с 28.07.2010 г. по 28.07.2013 г.
	Заклучение о соответствии шасси требованиям, предъявляемым при сертификации, ОС «ПРОММАШ», РОСС RU.0001.11АЯ04, Российская Федерация	203-2732/Ш с 01.09.2010 г. по 31.12.2013 г.
	Сертификат, ОС «СЕРТЭТ», РОСС RU.0001.11MT08, Российская Федерация	C-RU.MT08.B.00002 с 06.12.2010 г. по 06.12.2013 г.
Оснащение передними защитными устройствами грузовых транспортных средств, Правила ЕЭК ООН № 93-00	Сообщение, Vehicle Certification Agency, United Kingdom	E11 93R-000019 Ext.5 от 22.06.2010 г.
Светоотражающая маркировка, Правила ЕЭК ООН № 104-00, включая дополнения 1-6	Сертификат, ОС «СЕРТЭТ», РОСС RU.0001.11MT08, Российская Федерация	РОСС US.MT08.B04001 с 01.06.2010 г. по 01.06.2013 г.
Фары ближнего и дальнего света, Правила ЕЭК ООН № 112-00, включая дополнения 1-12	Одобрение типа, ОС ЦСС АМТ, РОСС RU.0001.11MT25, Российская Федерация	K-SE.MT25.B.00017 с 27.02.2012 г. по 31.12.2012 г.
	Одобрение типа, ОС «ПРОММАШ», РОСС RU.0001.11АЯ04, Российская Федерация	K-RU.АЯ04.В.00006 с 25.01.2012 г. по 31.12.2012 г.
	Заклучение о соответствии шасси требованиям, предъявляемым при сертификации, ИЦ-НИЦИАМТ, РОСС RU.0001.21MT02, Российская Федерация	42/S0/N/ZS/193-10 с 28.07.2010 г. по 28.07.2013 г.
	Заклучение о соответствии шасси требованиям, предъявляемым при сертификации, ОС «ПРОММАШ», РОСС RU.0001.11АЯ04, Российская Федерация	203-2732/Ш с 01.09.2010 г. по 31.12.2013 г.

## E-RU.MP03.B.00085.P1

1	2	3
Уровень шума от качения шин, Правила ЕЭК ООН № 117-00	Сертификат, ОС «ПРОММАШ», РОСС RU.0001.11АЯ04, Российская Федерация	РОСС SE.АЯ04.В19163 с 17.09.2010 г. по 17.09.2013 г.
Системы отопления, Правила ЕЭК ООН № 122-00, включая дополнение 1	Сообщение, Vehicle Certification Agency, United Kingdom	E11 122R-000003 от 20.08.2008 г.
Выбросы вредных (загрязняющих) веществ, Технический регламент «О требованиях к выбросам автомобильной техникой, выпускаемой в обращение на территории Российской Федерации, вредных (загрязняющих) веществ», пункт 8б: Правила ЕЭК ООН №№ 24-03, 49-04А (Экологический класс 3)	Сертификаты, ОС «ПРОММАШ», РОСС RU.0001.11АЯ04, Российская Федерация	C-RU.АЯ04.В.00107 с 15.01.2008 г. по 31.12.2012 г. (с дв. D9В, D13А), C-RU.АЯ04.В.00160 с 19.10.2009 г. по 31.12.2012 г. (с дв. D11А), C-SE.АЯ04.В.00161 с 19.10.2009 г. по 31.12.2012 г. (с дв. D11А)
	Сертификат, ОС ЦС АМТ, РОСС RU.0001.11МТ25, Российская Федерация	C-SE.МТ25.В.00546 с 09.10.2007 г. по 31.12.2012 г. (с дв. D9В, D13А, D16С)
	Сертификат, ОС «ПРОММАШ», РОСС RU.0001.11АЯ04, Российская Федерация	C-RU.АЯ04.В.00149 с 07.04.2009 г. по 07.04.2013 г. (с дв. D9В)
пункт 8в: Правила ЕЭК ООН №№ 24-03, 49-04В1 (Экологический класс 4)	Сообщения, Vehicle Certification Agency, United Kingdom	E11 24R-03 2170 от 01.05.2008 г., E11 49RII-04 2159 от 18.03.2010 г. (с дв. D11В), E11 24R-03 1781 Ext.2 от 18.01.2007 г., E11 49R-04 2082 от 24.01.2007 г., E11 49RII-04 2096 от 06.03.2007 г. (с дв. D13А), E11 24R-03 2032 от 21.05.2007 г., E11 49RII-04 2113 от 18.05.2007 г. (с дв. D13В), E11 24R-03 1785 от 24.01.2007 г., E11 49R-04 2086 от 18.01.2007 г., E11 49RIII-04 2100 от 13.03.2007 г. (с дв. D16Е)

## E-RU.MP03.B.00085.P1

1	2	3
Выбросы вредных (загрязняющих) веществ, Технический регламент «О требованиях к выбросам автомобильной техникой, выпускаемой в обращение на территории Российской Федерации, вредных (загрязняющих) веществ»,		
пункт 8г: Правила ЕЭК ООН №№ 24-03, 49-05B2 (Экологический класс 5)	Сообщения, Vehicle Certification Agency, United Kingdom	E11 24R-03 2228 от 25.03.2011 г., E11 49RG-05 2198 от 25.03.2011 г. (с дв. D16G), E11 24R-03 2227 Ext.1 от 11.09.2009 г., E11 49RG-05 2197 от 30.08.2010 г. (с дв. D11C), E11 24R-03 2226 Ext.2 от 23.06.2010 г., E11 49RG-05 2196 Ext.2 от 23.06.2010 г. (с дв. D13C)
пункт 8г: Правила ЕЭК ООН №№ 24-03, 49-05C (Экологический класс 5)	Сообщения, Vehicle Certification Agency, United Kingdom	E11 24R-03 2383 от 18.06.2009 г., E11 49RK-05 2288 от 18.06.2009 г. (с дв. D11C), E11 24R-03 2293 Ext.1 от 20.04.2009 г., E11 49RK-05 2223 Ext.1 от 20.04.2009 г. (с дв. D13C)
Внутренний шум, Пункт 2 Приложения 3 к техническому регламенту о безопасности колесных транспортных средств (ГОСТ Р 51616-2000)	Одобрение типа, ОС ЦСС АМТ, РОСС RU.0001.11MT25, Российская Федерация	K-SE.MT25.B.00017 с 27.02.2012 г. по 31.12.2012 г.
	Одобрение типа, ОС «ПРОММАШ», РОСС RU.0001.11АЯ04, Российская Федерация	K-RU.АЯ04.B.00006 с 25.01.2012 г. по 31.12.2012 г.
	Заключение о соответствии шасси требованиям, предъявляемым при сертификации, ИЦ-НИЦИАМТ, РОСС RU.0001.21MT02, Российская Федерация	42/S0/N/ZS/193-10 с 28.07.2010 г. по 28.07.2013 г.
	Заключение о соответствии шасси требованиям, предъявляемым при сертификации, ОС «ПРОММАШ», РОСС RU.0001.11АЯ04, Российская Федерация	203-2732/III с 01.09.2010 г. по 31.12.2013 г.
Содержание вредных веществ в воздухе кабины водителя и пассажира помещения транспортного средства, Пункт 3 Приложения 3 к техническому регламенту о безопасности колесных транспортных средств (ГОСТ Р 51206-2004)	— " — " —	— " — " —
Управляемость и устойчивость, Пункт 4 Приложения 3 к техническому регламенту о безопасности колесных транспортных средств (ГОСТ Р 52302-2004)	— " — " —  Протоколы, Общество с ограниченной ответственностью «СИАЗ», Российская Федерация	— " — " —  48/12 от 23.07.2012 г., 06/13 от 05.02.2013 г.

## E-RU.MP03.B.00085.P1

1	2	3
Передняя обзорность, Пункт 5 Приложения 3 к техническому регламенту о безопасности колесных транспортных средств (ГОСТ Р 51266-99)	Одобрение типа, ОС ЦСС АМТ, РОСС RU.0001.11MT25, Российская Федерация	K-SE.MT25.B.00017 с 27.02.2012 г. по 31.12.2012 г.
	Одобрение типа, ОС «ПРОММАШ», РОСС RU.0001.11АЯ04, Российская Федерация	K-RU.АЯ04.B.00006 с 25.01.2012 г. по 31.12.2012 г.
	Заключение о соответствии шасси требованиям, предъявляемым при сертификации, ИЦ-НИЦИАМТ, РОСС RU.0001.21MT02, Российская Федерация	42/S0/N/ZS/193-10 с 28.07.2010 г. по 28.07.2013 г.
	Заключение о соответствии шасси требованиям, предъявляемым при сертификации, ОС «ПРОММАШ», РОСС RU.0001.11АЯ04, Российская Федерация	203-2732/Ш с 01.09.2010 г. по 31.12.2013 г.
Вентиляция, отопление и кондиционирование, Пункт 6 Приложения 3 к техническому регламенту о безопасности колесных транспортных средств (ГОСТ Р 50993-96)	" " "	" " "
Габаритные и весовые ограничения, Приложение 4 к техническому регламенту о безопасности колесных транспортных средств	Протоколы, Общество с ограниченной ответственностью «СИАЗ», Российская Федерация	39/12 от 23.07.2012 г., 07/13 от 05.02.2013 г.
Требования к автобетононасосам, Пункт 1.1 Приложения 6 к техническому регламенту о безопасности колесных транспортных средств	Протокол, Общество с ограниченной ответственностью «СИАЗ», Российская Федерация	49/12 от 23.07.2012 г.
Требования к автобетоносмесителям, Пункт 1.2 Приложения 6 к техническому регламенту о безопасности колесных транспортных средств	Протокол, Общество с ограниченной ответственностью «СИАЗ», Российская Федерация	42/12 от 23.07.2012 г.
Требования к автокранам и транс- портным средствам, оснащенным кранами-манипуляторами, Пункт 1.4 Приложения 6 к техническому регламенту о безопасности колесных транспортных средств (ПБ 10-257-98)	Сертификат, Орган по сертификации продукции ЗАО «Сертификационный Центр «ТЕСТ-СДМ» (ОС СДМ), РОСС RU.0001.11MP13, Российская Федерация	РОСС JP.MP13.B00906 с 14.09.2010 г. по 13.09.2013 г.



## E-RU.MP03.B.00085.P1

1	2	3
Требования к автолесовозам, Пункт 1.5 Приложения 6 к техническому регламенту о безопасности колесных транспортных средств	Протокол, Общество с ограниченной ответственностью «СИАЗ», Российская Федерация	43/12 от 23.07.2012 г.
Требования к автосамосвалам, Пункт 1.7 Приложения 6 к техническому регламенту о безопасности колесных транспортных средств	Протокол, Общество с ограниченной ответственностью «СИАЗ», Российская Федерация	40/12 от 23.07.2012 г.
Требования к автоцементовозам, Пункт 1.8 Приложения 6 к техническому регламенту о безопасности колесных транспортных средств	Протокол, Общество с ограниченной ответственностью «СИАЗ», Российская Федерация	50/12 от 23.07.2012 г.
Требования к транспортным средствам для перевозки нефтепродуктов, Пункт 1.18 Приложения 6 к техническому регламенту о безопасности колесных транспортных средств	Протокол, Общество с ограниченной ответственностью «СИАЗ», Российская Федерация	46/12 от 23.07.2012 г.
Требования к объемным гидроприводам, Пункт 3.1 Приложения 6 к техническому регламенту о безопасности колесных транспортных средств	Протокол, Общество с ограниченной ответственностью «СИАЗ», Российская Федерация	02/13 от 05.02.2013 г.
Маркировка и возможность идентификации, Приложение 8 к техническому регламенту о безопасности колесных транспортных средств	Декларации, Общество с ограниченной ответственностью «СИАЗ», Российская Федерация	Д-RU.MP03.B.00337 с 24.08.2012 г. по 24.08.2016 г., Д-RU.MP03.B.00526 с 25.03.2013 г. по 25.03.2017 г.

Руководитель органа по сертификации

\_\_\_\_\_

подпись

**М.В. Топольский**

инициалы, фамилия

## E-RU.MP03.B.00085.P1

## ОПИСАНИЕ МАРКИРОВКИ ТРАНСПОРТНОГО СРЕДСТВА

1.	Место расположения и форма знака обращения на рынке: – на наклейке или на табличке, расположенной рядом с табличкой изготовителя, нанесен знак обращения на рынке, выполненный в соответствии с постановлением Правительства Российской Федерации от 19 ноября 2003 г. № 696.
2.	Место расположения таблички изготовителя: – в нижней части проема правой двери кабины.
3.	Место расположения идентификационного номера: 3.1. – на табличке изготовителя; 3.2. – в кабине, спереди, справа.
4.	Структура и содержание идентификационного номера (номеров) транспортных средств:

1	2	3	4	5	6	7	8	9	10	11	12	13	14	15	16	17
Z	6	1	9	5	9	6	?	?	?	?	?	?	?	?	?	?

поз. 1 – 3:	Z61	Международный идентификационный код изготовителя (WMI): – код изготовителя - Общество с ограниченной ответственностью «СИАЗ» (ООО «СИАЗ»)
поз. 4 – 9:	959620 959624 959630 959640 959642 959650 959660 959670 959680 959690 9596A0	Описательная часть идентификационного номера (VDS): – обозначение типа транспортного средства
поз. 10 – 17:		Указательная часть идентификационного номера (VIS):
поз. 10:	?	– код года выпуска согласно Таблице 1 Приложения 8 к техническому регламенту о безопасности колесных транспортных средств
поз. 11 – 17:	???????	– производственный номер транспортного средства

Руководитель органа по сертификации

\_\_\_\_\_

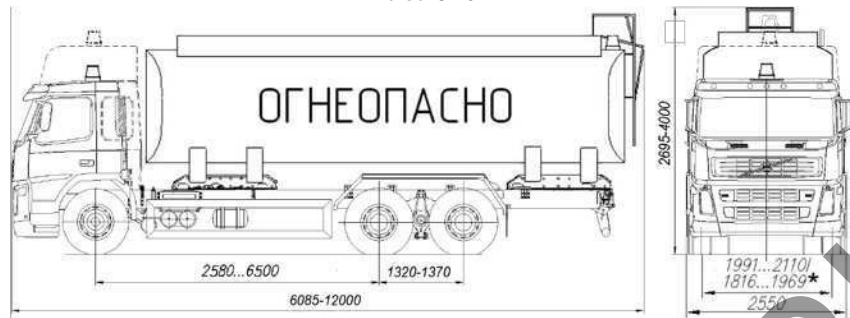
подпись

М.В. Топольский

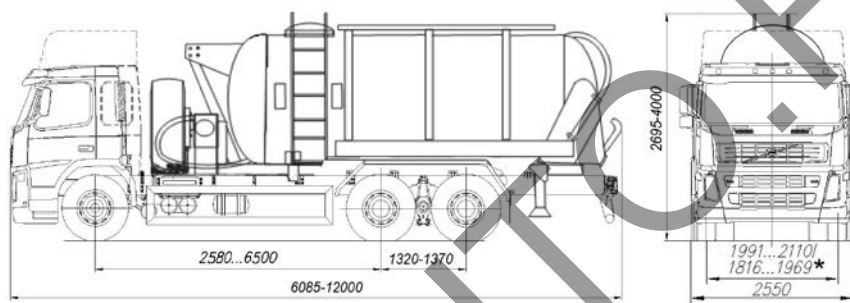
инициалы, фамилия

E-RU.MP03.B.00085.P1  
**ОБЩИЙ ВИД ТРАНСПОРТНОГО СРЕДСТВА**

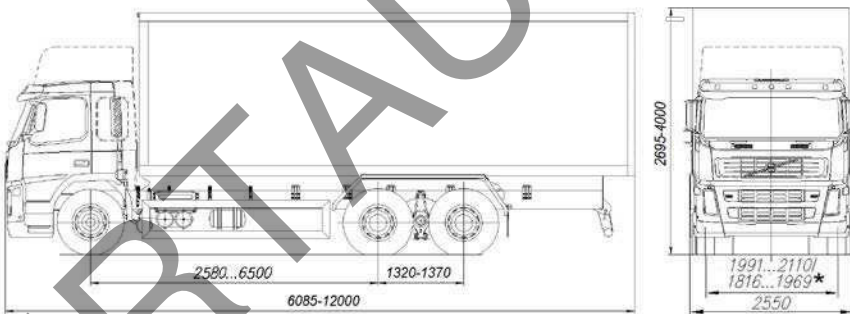
**959620**



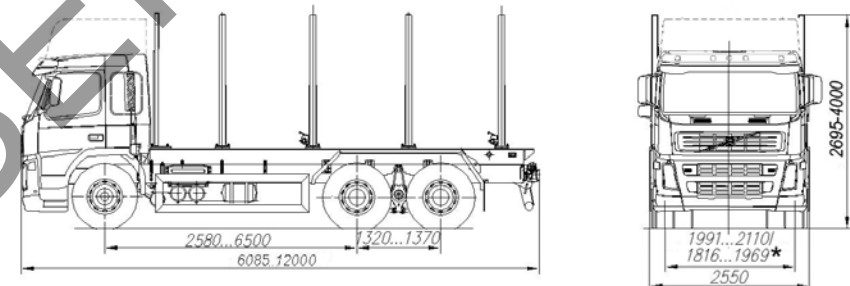
**959624**



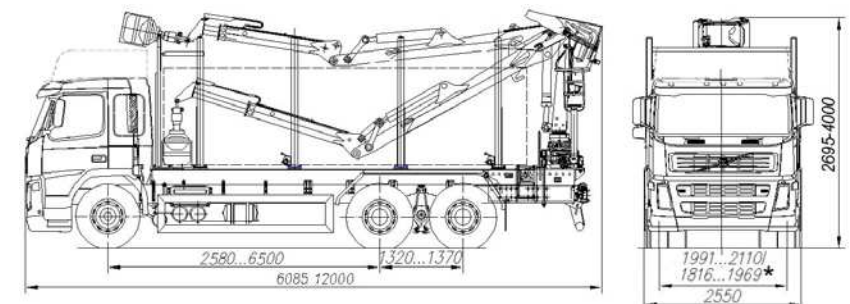
**959630**



**959640**

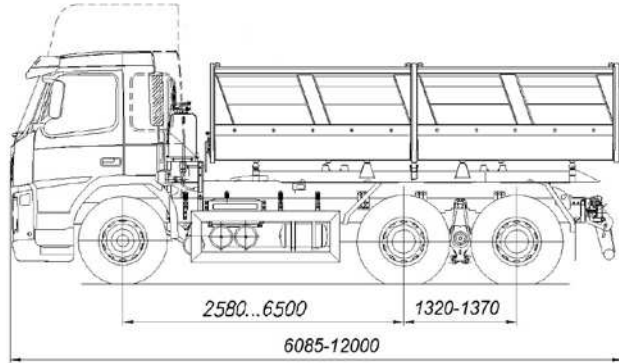


**959642**

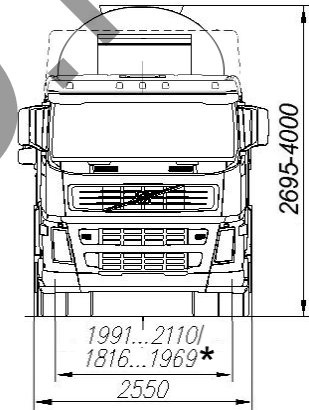
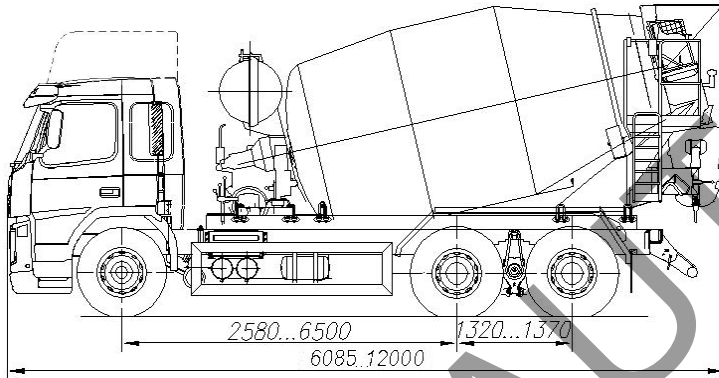


\* колея передних / средних, задних колес

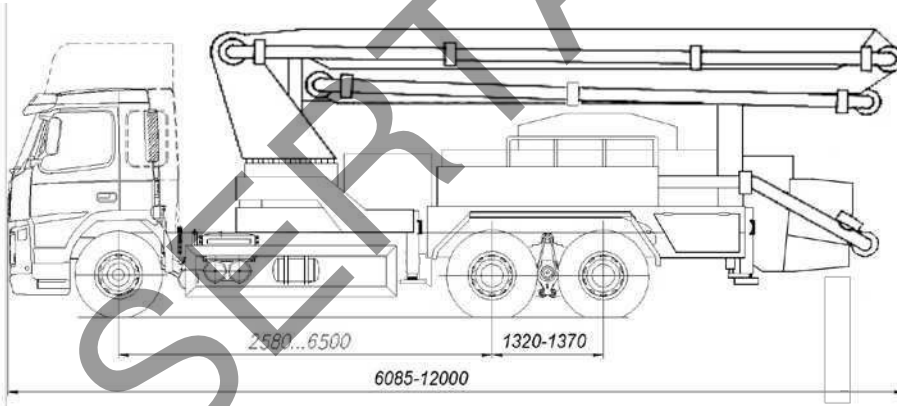
E-RU.MP03.B.00085.P1  
**ОБЩИЙ ВИД ТРАНСПОРТНОГО СРЕДСТВА**  
**959650**



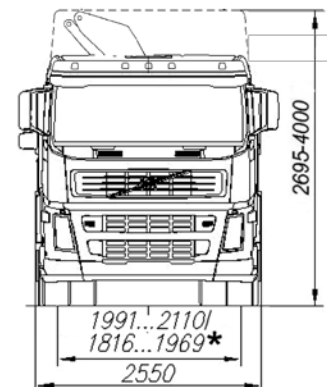
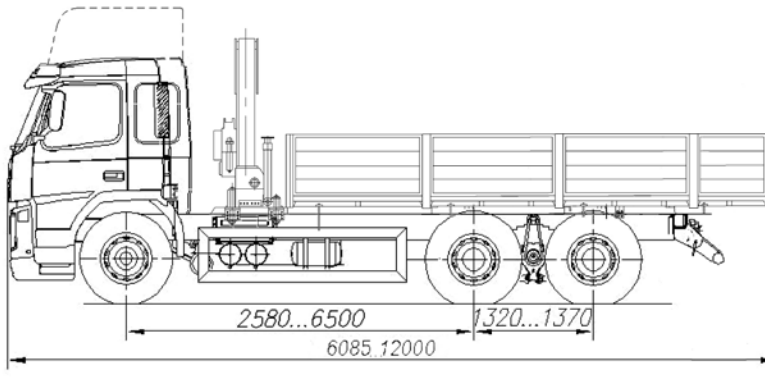
**959660**



**959670**



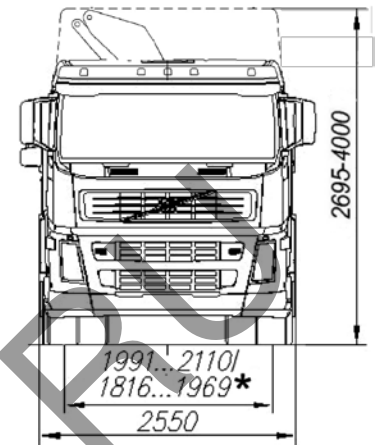
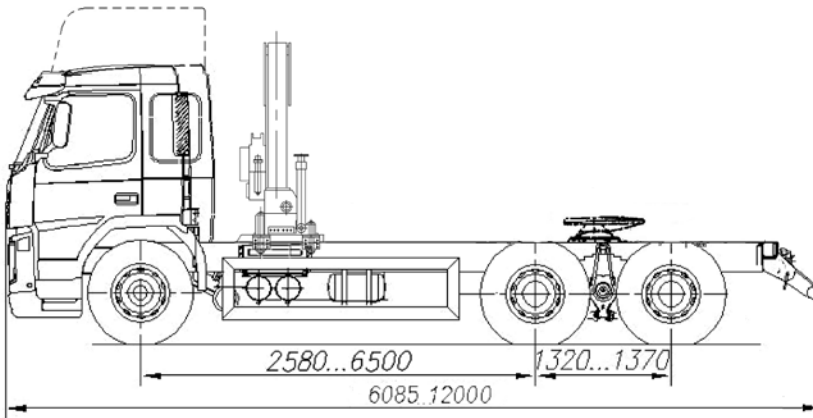
**959680**



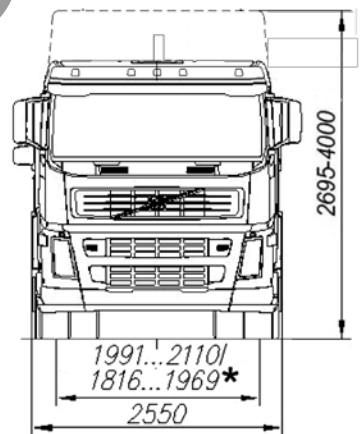
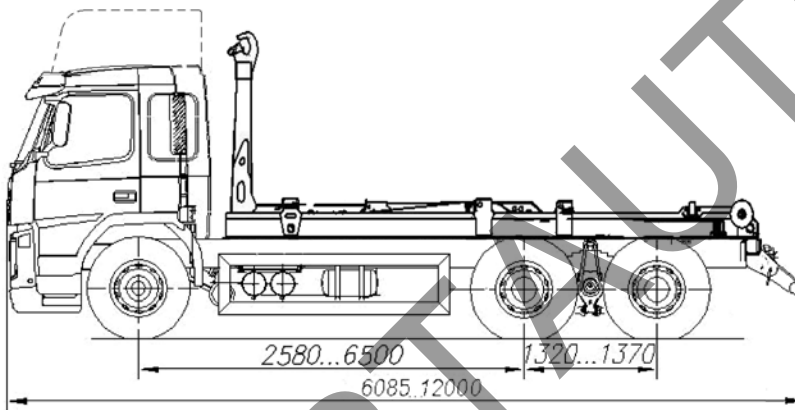
\* колея передних / средних, задних колес

E-RU.MP03.B.00085.P1  
**ОБЩИЙ ВИД ТРАНСПОРТНОГО СРЕДСТВА**

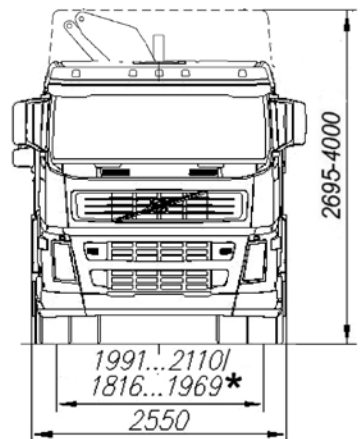
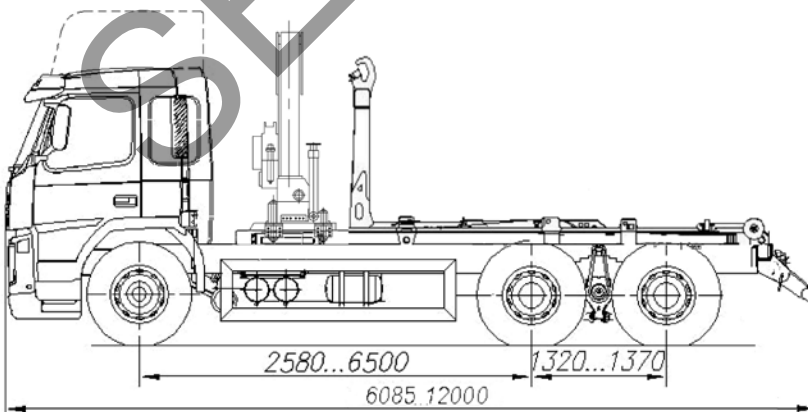
**959690**



**9596A0**



**в исполнении с краноманипуляторной установкой**



\* колея передних / средних, задних колес