

**РОССИЙСКАЯ ФЕДЕРАЦИЯ**  
**ОДОБРЕНИЕ ТИПА ТРАНСПОРТНОГО СРЕДСТВА**

0003348

№ E-RU.MT21.V.00090

Срок действия с 03 сентября 2012 по 03 сентября 2013

**ОРГАН ПО СЕРТИФИКАЦИИ**

Орган по сертификации спецавтотранспортных средств, строительных,  
дорожных, горных машин ЗАО «ТрансСДГМтест» (ОС «ТрансСДГМ»)

Россия, 129281, г. Москва, ул. Менжинского, 40, ОГРН 1117746249940

№ РОСС RU.0001.11MT21 с 18.08.2011 г. по 18.08.2016 г.

тел./факс (495) 471-07-00, (495) 783-67-24, e-mail: 3800910@mail.ru, transsdgm@yandex.ru

**ТРАНСПОРТНЫЕ СРЕДСТВА**

МАРКА	-
КОММЕРЧЕСКОЕ НАИМЕНОВАНИЕ	-
ТИП	64758
ШАССИ	RENAULT PREMIUM 4x2
МОДИФИКАЦИИ	647580, 647582, 647583
КАТЕГОРИЯ	N <sub>3</sub>
ЭКОЛОГИЧЕСКИЙ КЛАСС	4 (для мод. с дв. DXi11 ??0-EC06B, DXi11 ??0-EC06, DXi7 ??0-EC06) 5 (для мод. с дв. DXi11 ??0-EUV, DXi11 ??0-EEV, DXi7 ??0-EUV, DXi7 ??0-EEV)
КОД ОКП / ТН ВЭД	45 1134, 45 1135 / 8701 20 (для 647580), 45 1115 / 8705 22, 45 1116 / 8705 23 (для 647582, 647583)
ЗАЯВИТЕЛЬ И ЕГО АДРЕС	Общество с ограниченной ответственностью «ЛАЙН 4» (ООО «ЛАЙН 4») 180006, г. Псков, ул. Старотекстильная, 30, Российская Федерация, ОГРН 1096027012036, тел./факс: (8112) 69-53-12
ИЗГОТОВИТЕЛЬ И ЕГО АДРЕС	Общество с ограниченной ответственностью «ЛАЙН 4» (ООО «ЛАЙН 4») 180006, г. Псков, ул. Старотекстильная, 30, Российская Федерация, ОГРН 1096027012036, тел./факс: (8112) 69-53-12
ПРЕДСТАВИТЕЛЬ ИЗГОТОВИТЕЛЯ И ЕГО АДРЕС	-
СБОРОЧНЫЙ ЗАВОД И ЕГО АДРЕС	180006, г. Псков, ул. Старотекстильная, 30, Российская Федерация
ПОСТАВЩИК СБОРОЧНЫХ КОМПЛЕКТОВ И ЕГО АДРЕС	-

соответствуют установленным в Российской Федерации требованиям технического регламента о безопасности колесных транспортных средств.

Действие данного ОДОБРЕНИЯ ТИПА ТРАНСПОРТНОГО СРЕДСТВА распространяется на серийно выпускаемую продукцию.



Данное ОДОБРЕНИЕ ТИПА ТРАНСПОРТНОГО СРЕДСТВА без приложений недействительно.

Приложение № 1. Общие характеристики транспортного средства

Приложение № 2. Перечень документов, явившихся основанием для оформления ОДОБРЕНИЯ ТИПА ТРАНСПОРТНОГО СРЕДСТВА

Приложение № 3. Описание маркировки транспортного средства

Приложение № 4. Общие виды транспортного средства на трех страницах

### ДОПОЛНИТЕЛЬНАЯ ИНФОРМАЦИЯ

Транспортные средства не предназначены для перевозки опасных грузов.

В связи с несоответствием параметров транспортных средств значениям, установленным в п.п. 3.1 и 3.2 Приложения № 4 к техническому регламенту о безопасности колесных транспортных средств, для передвижения транспортных средств по территории Российской Федерации необходимо оформление специального разрешения.

Руководитель органа по сертификации

**Е.П. Плавельский**

инициалы, фамилия

**ОДОБРЕНИЕ ТИПА ТРАНСПОРТНОГО СРЕДСТВА УТВЕРЖДЕНО.**

Внесена запись в реестр за № **E-RU.MT21.V.00090** от **03 сентября 2012**

Заместитель руководителя **РОССТАНДАРТА**

**А.В. Зажигалкин**

инициалы, фамилия

наименование федерального органа  
исполнительной власти, выполняющего функции  
компетентного административного органа  
Российской Федерации в соответствии  
с Женевским Соглашением 1958 года

подпись



**ОБЩИЕ ХАРАКТЕРИСТИКИ ТРАНСПОРТНОГО СРЕДСТВА**

Колесная формула / ведущие колеса 4 × 2 / задние  
 Схема компоновки транспортного средства кабина над двигателем  
 Расположение двигателя переднее продольное  
 Исполнение грузочного пространства кузов-фургон цельнометаллический, с задней двухстворчатой дверью (для 647582); седельно-цепное устройство, с краноманипуляторной установкой за кабиной или без нее (для 647580); бортовая платформа с каркасом и тентом или без них, с краноманипуляторной установкой за кабиной или без нее (для 647583)  
 Кабина цельнометаллическая, двухдверная, двух- или трехместная, откидывающаяся вперед, со спальным местом или без него

	для мод.: 647580	647582, 647583
Габаритные размеры, мм		
– длина	5640...6340	6610...12000
– ширина	2500...2550	
– высота	2740...4000	
База, мм	3495...3900	3495...6800
Колея передних / задних колес, мм	2000...2110 / 1820...1860	
Масса транспортного средства в снаряженном состоянии, кг	5380...8500	6500...14700
Полная масса транспортного средства, кг	16000...20500 (технически допустимая), 18000 (разрешенная)	
Максимальная осевая масса, кг	6100...9000 (технически допустимая)	
– на переднюю ось	10000...13000 (технически допустимая), 11500 (разрешенная)	
– на заднюю ось		
Максимальная масса полуприцепа, кг	29500...44000	буксировка прицепа не предусмотрена
Максимальная масса автопоезда, кг	50000...60000 (технически допустимая), 44000 (разрешенная)	

Двигатель (марка, тип)	RENAULT/VOLVO			
	DXi11 460-EEV	DXi11 430-EEV	DXi11 380-EEV	DXi11 330-EEV
	DXi11 460-EUV	DXi11 430-EUV	DXi11 380-EUV	DXi11 330-EUV
	четырёхтактный дизель с турбонаддувом			
– количество и расположение цилиндров	6, рядное			
– рабочий объем цилиндров, см <sup>3</sup>	10837			
– степень сжатия	17,0±0,9			
Максимальная мощность, кВт (мин <sup>-1</sup> ) по Правилам ЕЭК ООН № 85	346 (1800)	323 (1800)	286 (1800)	248 (1800)
Максимальный крутящий момент, Н·м (мин <sup>-1</sup> )	2240 (1200)	2080 (1200)	1840 (950)	1630 (950)
Топливо	дизельное			
Система питания (тип)	впрыск топлива под давлением			
Блок управления (маркировка)	TRW/VOLVO, 21300122, 20995620			
Форсунки (тип, маркировка)	Delphi Diesel System, 20920650, 21201743, 21582103			
Нагнетатель (тип, маркировка)	Holset, HX 52 W, 20933086; 21146267, 21316565, 21316560 или 7420933086; 7421146267, 7421316565, 7421316560 или 4047612, 2834546, 2834568, 2835469			



к Одобрению типа транспортного средства № E-RU.MT21.B.00090

	для двигателей: DXi11 460-EEV	DXi11 430-EEV	DXi11 380-EEV	DXi11 330-EEV
	DXi11 460-EUV	DXi11 430-EUV	DXi11 380-EUV	DXi11 330-EUV
Воздушный фильтр (тип, маркировка)	DONALDSON; EPG 14-0478, EPG 14-0502, EPG 14-0525, EPG 14-0529, EPG 14-0530, EPG 14-0531, EPG 14-0532, EPG 14-0533, PSH77-0087, или RENAULT, 5010230544, 5010317147, 5010317688, 5010626108, 5010626115, 5010626116, 5010626191, 5010626192, 5010317360			
Глушитель шума впуска (маркировка)	функцию глушителя шума выполняет воздушный фильтр			
Система выпуска и нейтрализации отработавших газов	основной глушитель с дополнительным глушителем или без него, с системой нейтрализации отработавших газов			
Основной глушитель (маркировка)	RENAULT, 7420920724, 7420920722, 7420920721, VOLVO, 20920724, 20920722, 20920721			
Дополнительный глушитель (маркировка)	RENAULT, 7420564105, 7420534879, 7420826593, 7420783228, 7420441700, VOLVO, 20564105, 20534879, 20826593, 20783228, 20441700			
Нейтрализатор (маркировка)	RENAULT или VOLVO, SCR+Clean up			
Двигатель (марка, тип)	RENAULT/DEUTZ, DXi7 340-EUV      DXi7 300-EEV      DXi7 260-EEV DXi7 300-EUV      DXi7 260-EUV			
	четырёхтактный дизель с турбонаддувом			
	6, рядное			
– количество и расположение цилиндров				
– рабочий объем цилиндров, см <sup>3</sup>	7146			
– степень сжатия	18,1±0,3			
Максимальная мощность, кВт (мин <sup>-1</sup> ) по Правилам ЕЭК ООН № 85	247 (2300)	225 (2300)	195 (2300)	
Максимальный крутящий момент, Н·м (мин <sup>-1</sup> )	1306 (1200...1700)	1153 (1200...1800)	1010 (1200...1800)	
Топливо	дизельное			
Система питания (тип)	впрыск топлива под давлением, Common Rail			
Блок управления (маркировка)	RENAULT, 7421313712, 7421313713 или YAZAKI, 7370-7504, 7370-7505			
ТНВД (тип, маркировка)	Bosch, PF45, RENAULT, 7421219977			
Форсунки (тип, маркировка)	Bosch, DLLA 150 PV3 198077, 198757, 198981, RENAULT, 7420980455 (Common Rail Injector)			
Нагнетатель (тип, маркировка)	BWTS (Schwitzer/KKK), S200G, S200, B2G 3367 NRAKB/0,66DK1			
Воздушный фильтр (тип, маркировка)	DONALDSON, EPG 12-0423, EPG 12-0425, EPG 14-0530, EPG 14-0531, EPG 14-0534, EPG 14-0536, EPG 14-0537, EPG 14-0538, EGB 12-0475, или RENAULT, 5010626189, 5010626115, 5010626116, 5010626193, 7420847938			
Глушитель шума впуска (маркировка)	функцию глушителя шума выполняет воздушный фильтр			
Система выпуска и нейтрализации отработавших газов	основной глушитель, с системой нейтрализации отработавших газов			
Основной глушитель (маркировка)	RENAULT, 21058556, 21047703, 21140043			
Нейтрализатор (маркировка)	COR-TUBI/JM/NGK, VOLVO PNG E5, SCR			



к Одобрению типа транспортного средства № E-RU.MT21.B.00090

Двигатель (марка, тип)	RENAULT/VOLVO,		
	DXi11 450-EC06B DXi11 450-EC06	DXi11 410-EC06B DXi11 410-EC06	DXi11 370-EC06B DXi11 370-EC06
	четырехтактный дизель с турбонаддувом		
– количество и расположение цилиндров	6, рядное		
– рабочий объем цилиндров, см <sup>3</sup>	10837		
– степень сжатия	18,0±0,9		
Максимальная мощность, кВт (мин <sup>-1</sup> ) по Правилам ЕЭК ООН № 85	332 (1900)	302 (1900)	270 (1900)
Максимальный крутящий момент, Н·м (мин <sup>-1</sup> )	2150 (1150)	1900 (1150)	1740 (1150)
Топливо	дизельное		
Система питания (тип)	впрыск топлива под давлением		
Блок управления (маркировка)	TRW/VOLVO, 21300122, 20995620		
Форсунки (тип, маркировка)	Delphi Diesel System, 20747797, 2100768A, 20747797, 7421644602, 7485003951, 7421644602, 7485003951, 21340616, 21340615, 21582094, 21582096, 21340616, 21340615, 21582101 21582094, 21582096, 21582101		
Нагнетатель (тип, маркировка)	Holset, HX 52 W		Holset, HX 52
Воздушный фильтр (тип, маркировка)	DONALDSON, EPG 14-0478, EPG 14-0502, EPG 14-0525, EPG 14-0529, EPG 14-0530, EPG 14-0531, EPG 14-0532, EPG 14-0533, PSH77-0087, или RENAULT, 5010230544, 5010317147, 5010317688, 5010626108, 5010626115, 5010626116, 5010626191, 5010626192, 5010317360		
Глушитель шума впуска (маркировка)	функцию глушителя шума выполняет воздушный фильтр		
Система выпуска и нейтрализации отработавших газов	основной глушитель с дополнительным глушителем или без него, с системой нейтрализации отработавших газов		
Основной глушитель (маркировка)	RENAULT/NELSON, 7420579350, 7420894956, 7420579351, 7420899867, 7420579352, 7420899868, или VOLVO, 20579350, 20894956, 20579351, 20899867, 20579352, 20899868		
Дополнительный глушитель (маркировка)	RENAULT/NELSON, 7420564105, 7420534879, 7420564258, 7420564016, 7420783228, 5010626142, 7420441700, или VOLVO, 20564105, 20534879, 20564258, 20564016, 20783228, 20441700		
Нейтрализатор (маркировка)	RENAULT или NELSON или VOLVO, SCR+Clean up		
Двигатель (марка, тип)	RENAULT/DEUTZ,		
	DXi7 320-EC06	DXi7 280-EC06	DXi7 240-EC06
	четырехтактный дизель с турбонаддувом		
– количество и расположение цилиндров	6, рядное		
– рабочий объем цилиндров, см <sup>3</sup>	7146		
– степень сжатия	18,1±0,3		
Максимальная мощность, кВт (мин <sup>-1</sup> ) по Правилам ЕЭК ООН № 85	235 (2300)	206 (2300)	177 (2300)
Максимальный крутящий момент, Н·м (мин <sup>-1</sup> )	1200 (1200...1700)	1050 (1200...1700)	920 (1200...1700)
Топливо	дизельное		



к Одобрению типа транспортного средства № E-RU.MT21.B.00090

для двигателей:

	DXi7 320-EC06	DXi7 280-EC06	DXi7 240-EC06		
<b>Система питания (тип)</b>	впрыск топлива под давлением, Common Rail				
<b>Блок управления (маркировка)</b>	RENAULT, 7421313712, 7421313713 или YAZAKI, 7370-7504, 7370-7505				
<b>ТНВД (тип, маркировка)</b>	Bosch, PF45, RENAULT, 7421219977				
<b>Форсунки (тип, маркировка)</b>	Bosch, DLLA 150 PV3 198077, 198757, 198981, RENAULT, 7420980455 (Common Rail Injector)				
<b>Нагнетатель (тип, маркировка)</b>	BWTS (Schwitzer/KKK), S200G, S200, RENAULT, 7420965371, 7420965324, 7421470983				
<b>Воздушный фильтр (тип, маркировка)</b>	DONALDSON, EPG 12-0423, EPG 12-0425, EPG 14-0530, EPG 14-0531, EPG 14-0534, EPG 14-0536, EPG 14-0537, EPG 14-0538, EGB 12-0475, или RENAULT, 5010626189, 5010626115 5010626116, 5010626193, 7420847938				
<b>Глушитель шума впуска (маркировка)</b>	функцию глушителя шума выполняет воздушный фильтр				
<b>Система выпуска и нейтрализации отработавших газов</b>	основной глушитель, с системой нейтрализации отработавших газов				
<b>Основной глушитель (маркировка)</b>	RENAULT, 21058556, 21047703, 21140043				
<b>Дополнительный глушитель (маркировка)</b>	RENAULT, 7420784077, 7420921035, 7420932427				
<b>Нейтрализатор (маркировка)</b>	VOLVO, 20784077, 20921035, 20932427 COR-TUBI/JM/NGK, VOLVO PNG E5, SCR				
<b>Трансмиссия (тип)</b>	механическая или гидромеханическая				
<b>Сцепление (марка, тип)</b>	Valeo, 395DBE, 430DTE, 430DBP, 430GD900 или Sachs, 430MFZ однодисковое, или Sachs, 2x400WGTZ, 2x400DTE двухдисковое				
<b>Коробка передач (марка, тип)</b>	ZF	VOLVO			
	механическая, с ручным или автоматическим переключением				
	6S850D	12S2130TD 12S2131TD 12S2135TD 12S2330TD 12S2331TD 12S2333TD 12S2335TD	VT2412B, VT2412C AT2412C, VT2512C AT2512C, AT2512D, AT2612D	ATO2512C, ATO2612D	
- число передач	вперед - 6, назад - 1	вперед - 12, назад - 2	вперед - 12, назад - 4		
- передаточные числа					
	I-	6,72	15,57	14,94	11,73
	II-	3,68	12,21	11,73	9,21
	III-	2,15	9,47	9,04	7,09
	IV-	1,14	7,43	7,09	5,57
	V-	1,00	5,82	5,54	4,35
	VI-	0,79	4,57	4,35	3,51
	VII-	-	3,41	3,44	2,70
	VIII-	-	2,88	2,70	2,12
	IX-	-	2,07	2,08	1,63
	X-	-	1,63	1,63	1,28
	XI-	-	1,27	1,27	1,00
	XII-	-	1,00	1,00	0,78
	3.X.I-	6,03	14,57	17,48	13,73
	3.X.II-	-	11,44	13,73	10,78
	3.X.III-	-	-	4,02	3,16
	3.X.IV-	-	-	3,16	2,48



к Одобрению типа транспортного средства № E-RU.MT21.B.00090

Коробка передач (марка, тип)

ZF, механическая

16S151DD, 16S181DD, 16S221DD, 16S1620TD, 16S1621TD, 16S1622TD, 16S1623TD, 16S1624TD, 16S1625TD, 16S1920TD, 16S1921TD, 16S1922TD, 16S1923TD, 16S1924TD, 16S1925TD, 16S1930TD, 16S1931TD, 16S1935TD, 16S2220TD, 16S2221TD, 16S2222TD, 16S2223TD, 16S2224TD, 16S2225TD, 16S2230TD, 16S2231TD, 16S2233TD, 16S2235TD	16S151OD, 16S181OD, 16S221OD, 16S1820TO, 16S1821TO, 16S1822TO, 16S1823TO, 16S1824TO, 16S1825TO, 16S1830TO, 16S1831TO, 16S1832TO, 16S1835TO, 16S2220TO, 16S2221TO, 16S2222TO, 16S2223TO, 16S2224TO, 16S2225TO, 16S2230TO, 16S2231TO, 16S2232TO, 16S2235TO, 16S2520TO, 16S2521TO, 16S2522TO, 16S2523TO, 16S2524TO, 16S2525TO, 16S2530TO, 16S2531TO, 16S2532TO, 16S2533TO, 16S2535TO, 16S2720TO, 16S2721TO, 16S2722TO, 16S2723TO, 16S2724TO, 16S2725TO, 16S2730TO, 16S2731TO, 16S2732TO, 16S2735TO
--	---

вперед - 16, назад - 2

- число передач
- передаточные числа

I -	16,41	13,80
II -	13,80	11,54
III -	11,28	9,49
IV -	9,49	7,93
V -	7,76	6,53
VI -	6,53	5,46
VII -	5,43	4,57
VIII -	4,57	3,82
IX -	3,59	3,02
X -	3,02	2,53
XI -	2,47	2,08
XII -	2,08	1,74
XIII -	1,70	1,43
XIV -	1,43	1,20
XV -	1,19	1,00
XVI -	1,00	0,84
3.X.I -	15,36	12,92
3.X.II -	12,92	10,80



к Одобрению типа транспортного средства № E-RU.MT21.B.00090

**Коробка передач (марка, тип)**

– число передач  
– передаточные числа

		ZF, механическая	
		9S1110TO, 9S1111TO, 9S1112TO, S1114TO, 9S1115TO, 9S1310TO, 9S1311TO, 9S1315TO, STO1309, R1209, ZTO1109	6S1000TO, 6S1005TO, 6AS1000TO, 6AS1005TO, T1006, ATO1056, ZTO1006
		вперед - 9, назад - 1	вперед - 6, назад - 1
I -		9,48	6,75
II -		6,58	3,61
III -		4,68	2,13
IV -		3,48	1,40
V -		2,62	1,00
VI -		1,89	0,78
VII -		1,35	-
VIII -		1,00	-
IX -		0,75	-
3.X.I -		8,97	6,06

**Коробка передач (марка, тип)**

– число передач  
– передаточные числа

		ZF	Allison автоматическая		
		HP902	3000V, 3000VR, 3200V, AL306	4000, 4200	4500
		вперед -6, назад - 1			
I -		5,60	3,49	3,51	4,70
II -		3,43	1,86	1,91	2,21
III -		2,01	1,41	1,43	1,53
IV -		1,42	1,00	1,00	1,00
V -		1,00	0,75	0,74	0,77
VI -		0,83	0,65	0,64	0,67
3.X.I -		4,84	5,03	4,80	5,55

**Главная передача  
(тип, маркировка)**

– передаточное число

RENAULT или VOLVO или ARVIN MERITOR, P 1191, P1395, P1595, RSS1344C, RSH1370C, MS 13170, P1361.6-70/ P1361.7-70/RSH1370D/RSH1370E или MS17X, одинарная центральная или двойная разнесенная, включающая центральную и колесные передачи  
2,429...7,213

**Подвеска**

Передняя (описание)

на листовых рессорах или пневматическая, с гидравлическими телескопическими амортизаторами, со стабилизатором поперечной устойчивости или без него

Задняя (описание)

на листовых рессорах или пневматическая, с гидравлическими телескопическими амортизаторами, со стабилизатором поперечной устойчивости или без него

**Рулевое управление (описание)**

– рулевой механизм  
(тип, маркировка)

рулевой привод с гидроусилителем  
RENAULT, 5010600765, 5010600208, 5010600210, 5010600208 или ZF, 8098 965 203, 8098 988 705, 8098 965 194, 8098 988 705  
«винт – шариковая гайка - рейка - сектор»

**Тормозные системы**

Рабочая (описание)

пневматическая, двухконтурная, тормозные механизмы всех колес дисковые, антиблокировочная система (ABS, EBS)





к Одобрению типа транспортного средства № E-RU.MT21.B.00090

Запасная (описание)

каждый контур рабочей тормозной системы или стояночная тормозная система

Стояночная (описание)

тормозные механизмы колес второй оси или первой и второй осей с приводом от пружинных энергоаккумуляторов

Вспомогательная (износостойкая) (описание)

моторный и / или трансмиссионный тормоз-замедлитель

– компрессор (маркировка)

RENAULT, 7421353473, 7485003298 или WABCO, 912 514 004 0 (для транспортных средств с двигателями типа DXi11),  
RENAULT, 7421098922 или KNORR-BREMSE, KO17527N56 (для транспортных средств с двигателями типа DXi7)

– тормозные камеры (маркировка)

передние: RENAULT, 7420824261, 7420824262, 7424425719, 7424425720, 7420533191, 7421483526 или WABCO, 423 506 104 0, 423 506 103 0, 925 481 112 0, 925 481 111 0, 423 506 130 0, 423 506 064 0  
задние: RENAULT, 7420533192, 7420533193, 7421283614, 7421283615 или WABCO, 925 481 121 0, 925 481 120 0, 925 481 346 0, 925 481 345 0

Шины

размерность	минимально допустимый индекс нагрузки	скоростная категория	статический радиус, мм
395/85R20	161	G	532...552
385/65R22,5	158	G	484...504
385/55R22,5	158	G	451...471
365/85R20	156	G	511...531
355/50R22,5	154	G	422...442
315/80R22,5	154/150	G	491...511
315/70R22,5	152/148	G	461...481
315/60R22,5	152/148	G	431...451
305/70R22,5	150/149	G	452...472
295/80R22,5	150/149	G	476...496
295/60R22,5	149/146	G	416...436
275/70R22,5	148/145	G	439...459
13R22,5	154/150	G	511...531
12R22,5	152/148	G	493...513
11R22,5	148/145	G	479...499
12,00R24	156/153	G	556...576
12,00R20	154/150	G	510...530
11,00R20	150/146	G	493...513
10,00R20	147/143	G	479...499

Оборудование транспортного средства

кондиционер (хладагент R134A)

Руководитель органа по сертификации



Е.П. Плавельский

инициалы, фамилия

**ОПИСАНИЕ МАРКИРОВКИ ТРАНСПОРТНОГО СРЕДСТВА**

1. Место расположения и форма знака обращения на рынке:

На табличке изготовителя.

Знак обращения на рынке выполнен в соответствии с Постановлением Правительства Российской Федерации от 19 ноября 2003 г. № 696.

2. Место расположения таблички изготовителя:

В нижней части проема правой двери кабины.

3. Место расположения идентификационного номера:

3.1. На табличке изготовителя.

3.2. На лонжероне рамы шасси, с правой стороны, в передней части.

4. Структура и содержание идентификационного номера (номеров) транспортных средств:

1	2	3	4	5	6	7	8	9	10	11	12	13	14	15	16	17
Z	0	P	6	4	7	5	8	?	?	0	0	0	0	?	?	?

поз. 1 - 3: Международный идентификационный код изготовителя (WMI):

**Z0P** - Общество с ограниченной ответственностью «ЛАЙН 4»;

поз. 4 - 9: **64758?** - обозначение модификаций транспортного средства:

647580, 647582, 647583;

поз. 10: год выпуска согласно Таблице 1 Приложения № 8 к техническому регламенту о безопасности колесных транспортных средств;

поз. 11 - 17: производственный номер транспортного средства.

Руководитель органа по сертификации



**Е.П. Плавельский**

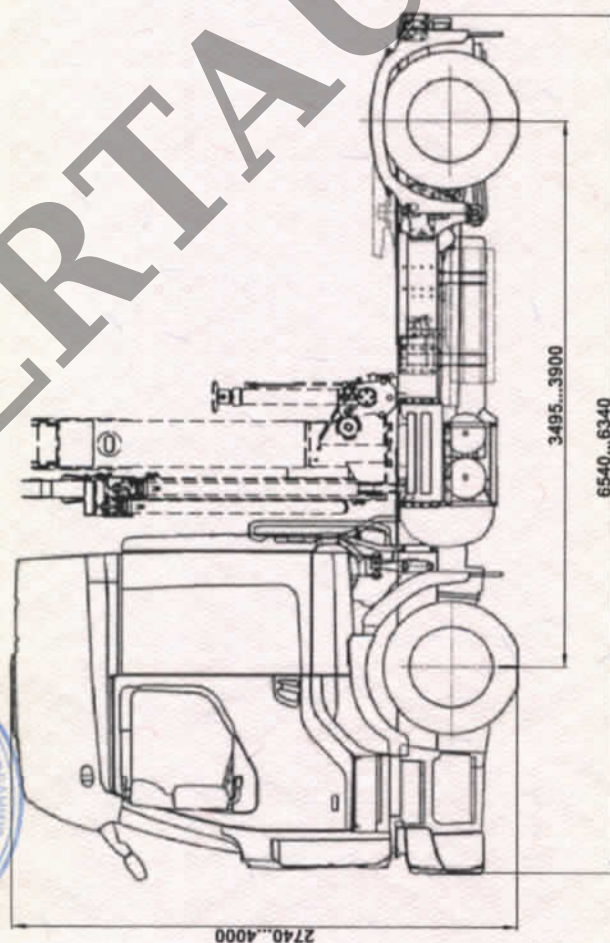
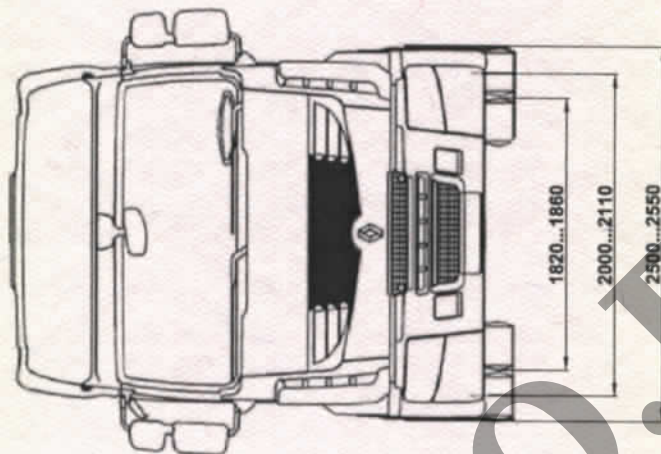
инициалы, фамилия



к Одобрению типа транспортного средства № E-RU.MT21.V.00090

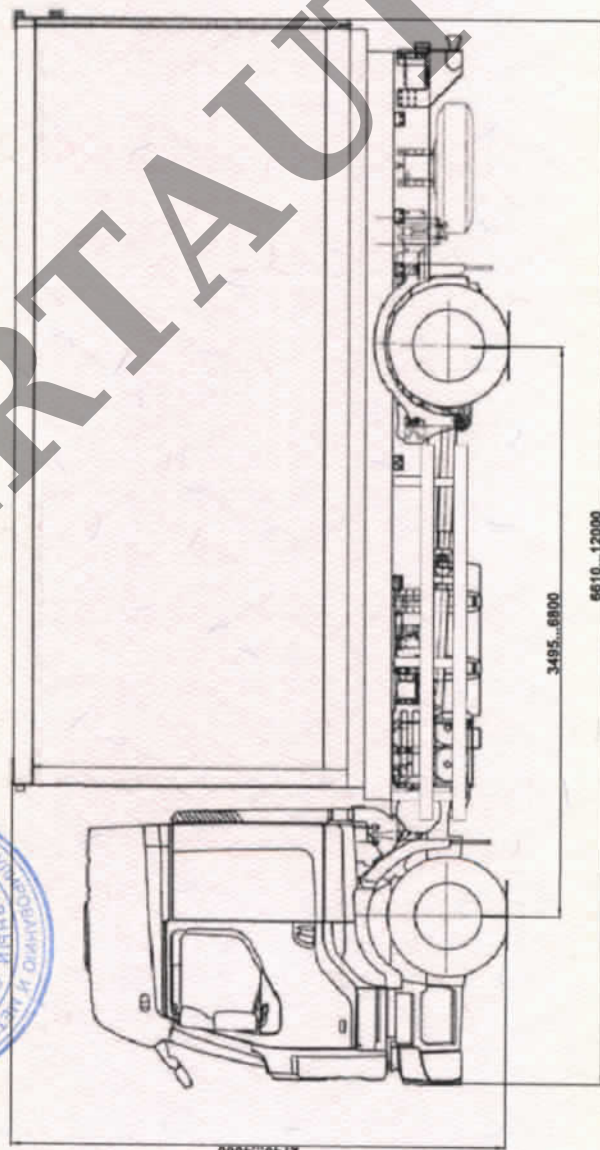
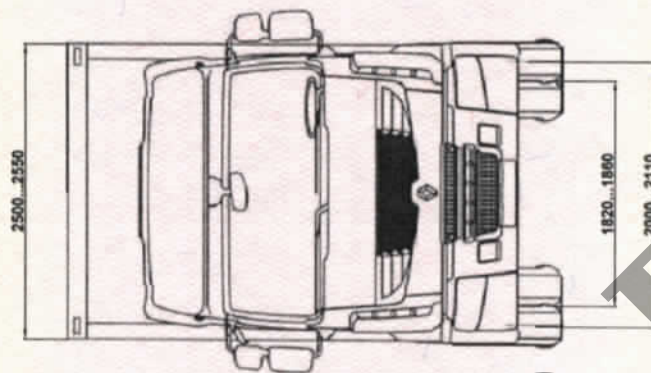
**ОБЩИЙ ВИД ТРАНСПОРТНОГО СРЕДСТВА**

**64758, модификация 647580**



к Одобрению типа транспортного средства № E-RU.MT21.B.00090

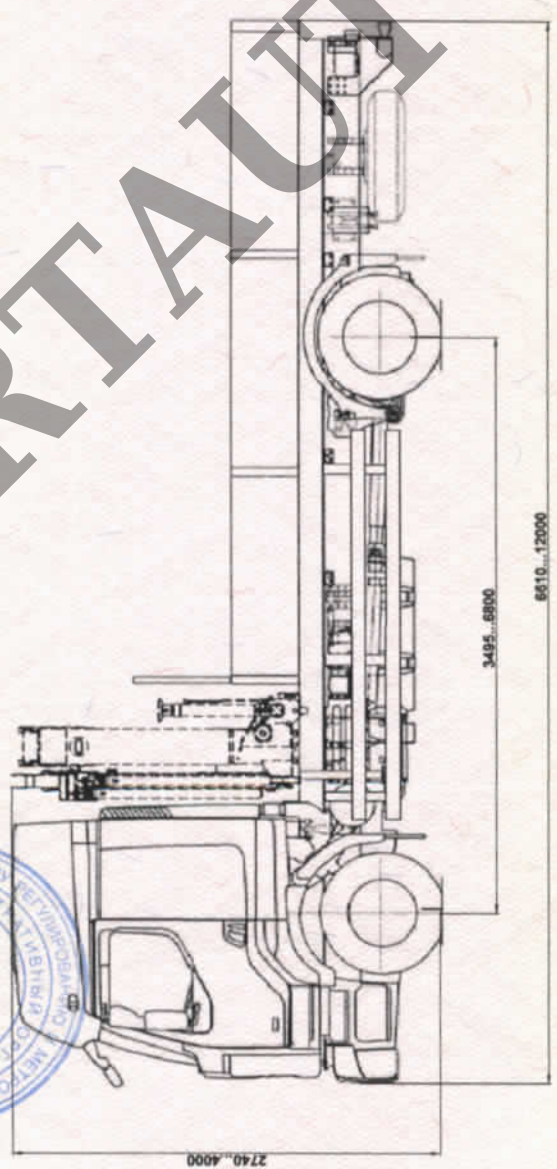
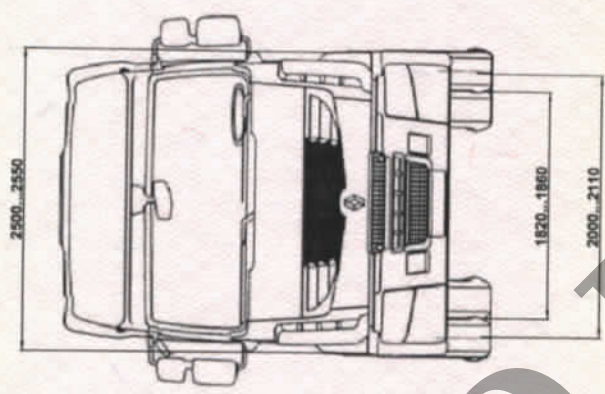
**ОБЩИЙ ВИД ТРАНСПОРТНОГО СРЕДСТВА**  
**64758, модификация 647582**



к Одобрению типа транспортного средства № E-RU.MT21.V.00090

**ОБЩИЙ ВИД ТРАНСПОРТНОГО СРЕДСТВА**

**64758, модификация 647583**



SERTAFOTO.RU



Приложение № \_\_\_\_\_

к Одобрению типа транспортного средства № \_\_\_\_\_

Стр. \_\_\_\_\_

**SERTAUTO.RU**