

# РОССИЙСКАЯ ФЕДЕРАЦИЯ

## ОДОБРЕНИЕ ТИПА ТРАНСПОРТНОГО СРЕДСТВА

0008217

№ E-RU.MT02.B.00373.P3

Срок действия с 07 октября 2013 по 25 сентября 2016

### ОРГАН ПО СЕРТИФИКАЦИИ

механических транспортных средств и прицепов, их составных частей и предметов оборудования  
"САТР-ФОНД" Межотраслевого Фонда "Сертификация автотранспорта САТР" (ОС "САТР-ФОНД")  
125480, г. Москва, ул. Героев Панфиловцев, 24, ОГРН: 1027739132530  
№ РОСС RU.0001.11MT02 от 04.06.2009 г. до 04.06.2014 г.  
тел.: (495) 454-42-27, факс: (495) 454-72-12, e-mail: mail@satrfond.ru

### ТРАНСПОРТНЫЕ СРЕДСТВА

МАРКА	УАЗ	
КОММЕРЧЕСКОЕ НАИМЕНОВАНИЕ	—	
ТИП	39623, 19729, 197291	2989, 29891, 29892
ШАССИ	УАЗ 396295, 2206 (базовое транспортное средство)	
КАТЕГОРИЯ	M <sub>2</sub> G	
ЭКОЛОГИЧЕСКИЙ КЛАСС	4	
КОД ОКП/ТН ВЭД	45 1785 / 8702 90	45 2330 / 8702 90
ЗАЯВИТЕЛЬ И ЕГО АДРЕС	Общество с ограниченной ответственностью "АВТОДОМ" (ООО "АВТОДОМ"), 432026, г. Ульяновск, Московское шоссе, д. 8, Российская Федерация, ОГРН: 1117327001220, тел. / факс: (8422) 65-60-14, 65-60-13	
ИЗГОТОВИТЕЛЬ И ЕГО АДРЕС	Общество с ограниченной ответственностью "АВТОДОМ" (ООО "АВТОДОМ"), 432026, г. Ульяновск, Московское шоссе, д. 8, Российская Федерация, ОГРН: 1117327001220, тел. / факс: (8422) 65-60-14, 65-60-13	
ПРЕДСТАВИТЕЛЬ ИЗГОТОВИТЕЛЯ И ЕГО АДРЕС	—	
СБОРОЧНЫЕ ЗАВОДЫ И ИХ АДРЕСА	ООО "АВТОДОМ", 432026, г. Ульяновск, Московское шоссе, д. 8, Российская Федерация; Открытое акционерное общество "УАЗ" (ОАО "УАЗ"), 432034, г. Ульяновск, Московское шоссе, д. 92, Российская Федерация	
ПОСТАВЩИК СБОРОЧНЫХ КОМПЛЕКТОВ И ЕГО АДРЕС	—	

соответствуют установленным в Российской Федерации требованиям технического регламента о безопасности колесных транспортных средств.



Действие данного ОДОБРЕНИЯ ТИПА ТРАНСПОРТНОГО СРЕДСТВА распространяется на серийно выпускаемую продукцию.

Данное ОДОБРЕНИЕ ТИПА ТРАНСПОРТНОГО СРЕДСТВА без приложений недействительно.

Приложение № 1. Общие характеристики транспортного средства

Приложение № 2. Перечень документов, явившихся основанием для оформления ОДОБРЕНИЯ ТИПА ТРАНСПОРТНОГО СРЕДСТВА

Приложение № 3. Описание маркировки транспортного средства

Приложение № 4. Общий вид транспортного средства на **шести** страницах

### ДОПОЛНИТЕЛЬНАЯ ИНФОРМАЦИЯ

Назначение:

39623 – автомобиль скорой медицинской помощи класса А (с низкой крышей) или В (с высокой крышей);

19729 – специальное транспортное средство оперативно-служебное для перевозки лиц, находящихся под стражей;

197291 – специальное транспортное средство - дежурная часть (для перевозки задержанных лиц);

2989 – специальное транспортное средство, санитарный автомобиль (медицинская служба);

29891, 29892 – специализированное пассажирское транспортное средство;

Руководитель органа по сертификации



подпись

**Б.В. Кисуленко**

инициалы, фамилия

**ОДОБРЕНИЕ ТИПА ТРАНСПОРТНОГО СРЕДСТВА УТВЕРЖДЕНО.**

Внесена запись в реестр за № **E-RU.MT02.B.00373.P3** от **07 октября 2013**

Заместитель руководителя

**РОССТАНДАРТА**

наименование федерального органа исполнительной власти, выполняющего функции компетентного административного органа Российской Федерации в соответствии с Женевским Соглашением 1958 года



подпись

**А.В. Зажигалкин**

инициалы, фамилия



**ОБЩИЕ ХАРАКТЕРИСТИКИ ТРАНСПОРТНОГО СРЕДСТВА**

Колесная формула / ведущие колеса	4 x 4 / все				
Схема компоновки транспортного средства	вагонная				
Расположение двигателя	переднее продольное				
Тип кузова / количество дверей	<p>закрытый, цельнометаллический пассажирский фургон, УАЗ-19729 с металлическими перегородками (между кабиной водителя и пассажирским отсеком, пассажирским отсеком и дверью задка), зарешеченным окном в передней перегородке и боковой двери, с 4-мя одиночными камерами для заключенных и помещением конвоя;</p> <p>УАЗ-197291 с металлической перегородкой, отделяющей основной салон от отсека для задержанных, заглушенными окнами в специальном отсеке, поручнем на перегородке для закрепления наручников, освещением внутри специального отсека, с отсеком для собаки или без него</p> <p>/ три боковые одностворчатые двери и одна двустворчатая дверь задка</p>				
Для автомобилей:	<b>39623</b>	<b>19729</b>	<b>197291</b>	<b>2989, 29891</b>	<b>29892</b>
Количество мест для сидения	6 (одно место на носилках) + 1	7 + 1	7...10 + 1	7...9 + 1	7...9 + 1
Пассажировместимость	6	7	7...10	7...9	7...9

Для автомобилей:	<b>39623</b>	<b>19729</b>	<b>197291</b>	<b>2989, 29891, 29892</b>
Габаритные размеры, мм				
– длина	4363			
– ширина	1940 (2170*)			
– высота	2240 или 2570 (для автомобилей с высокой крышей)	2064...2364**		
Колея передних / задних колес, мм	1465 / 1465			
База, мм	2300			
Масса транспортного средства в снаряженном состоянии, кг	2000 или 2100	2125	2100...2150	1805...2120
Полная масса транспортного средства, кг (технически допустимая)	2620...2880			
Максимальная осевая масса, кг (технически допустимая)				
– на переднюю ось	1295 или 1360	1295...1440	1295...1440	1295...1430
– на заднюю ось	1435 или 1370	1325...1440	1325...1440	1430...1435
Максимальная масса прицепа, кг	буксировка прицепа не предусмотрена			
* с учетом зеркал				
** в зависимости от комплектации				





к Одобрению типа транспортного средства № E-RU.MT02.B.00373.P3

<b>Двигатель</b> (марка, тип)	ЗМЗ-40911	
– количество и расположение цилиндров	четырехтактный, с искровым зажиганием 4, рядное	
– рабочий объем цилиндров, см <sup>3</sup>	2693	
– степень сжатия	9.0	
Максимальная мощность, кВт (мин <sup>-1</sup> ) по Правилам ЕЭК ООН № 85	82.5 (4250)	
Максимальный крутящий момент, Н·м (мин <sup>-1</sup> )	198.0 (2500)	
Топливо	бензин с октановым числом не менее 92	
Для двигателя: ЗМЗ-40911		
<b>Система питания</b> (тип)	впрыск топлива	
Блок управления (маркировка)	Bosch, M 17.9.7 0261S07322, M 17.9.71 0261S08681	
Форсунки (тип, маркировка)	Bosch, EV-14EL 0 280 158 237	
Воздушный фильтр (тип, маркировка)	УАЗ, 2206-1109010, с картонным фильтрующим элементом	
Глушитель шума впуска (маркировка)	УАЗ, 2206-1109210	
<b>Система зажигания</b> (тип)	микропроцессорная	
Катушка (модуль) зажигания (маркировка)	две, двухвыводные МЗАТЭ-2, 3032.3705 или ПО Север, 405.3705 или ЗАО "СОАТЭ", 405.3705-10	
Свечи (маркировка)	BRISK, DR17YC	
<b>Система выпуска и нейтрализации отработавших газов</b>	основной и дополнительный глушители; нейтрализатор отработавших газов	
Нейтрализатор (маркировка)	Экомаш, ЭМ.095.1206010-41 (374195-1206010-11), ЭМ.095.1206010-43 (374195-1206010-13) или МобилГазСервис, МГС.1206009-41 (390945-1206010-11) или НТЦ МСП, МСП-1206009 (374195-1206010-12)	
Глушители (маркировка)		
– 1 ступень	НТЦ МСП, 315123-1201010, 315123-1201010-02 или БЗА, 315123-1201010-01, 315123-1201010-03	
– 2 ступень	НТЦ МСП, 220695-1202008, 220695-1202008-02 или БЗА, 220695-1202008-01, 220695-1202008-03	
<b>Трансмиссия</b> (тип)	механическая	
<b>Сцепление</b> (марка, тип)	УАЗ, сухое, однодисковое	
<b>Коробка передач</b> (марка, тип)	АДС, 3909-1700010	Baic International Corporation, 255A-1700050 (2206-1700010-01)
	с ручным управлением	
– число передач	вперед - 4, назад - 1	вперед - 5, назад - 1
– передаточные числа		
	I - 3.78	3.830
	II - 2.60	2.167
	III - 1.55	1.292
	IV - 1.00	1.000
	V - —	0.795
	З.Х. - 4.12	3.520
<b>Раздаточная коробка</b> (тип, маркировка)	УАЗ, 390995-1800020, с отключением привода переднего моста	
– число передач	2	
– передаточные числа		
	высшее - 1.00	
	низшее - 1.94	
<b>Главная передача</b> (тип, маркировка)	УАЗ, одинарная, коническая	
– передаточное число	4.625	





**Подвеска**

Передняя (описание)

зависимая, на двух продольных полуэллиптических рессорах, с гидравлическими или гидравлическими газонаполненными телескопическими амортизаторами

Задняя (описание)

зависимая, на двух продольных полуэллиптических рессорах, с гидравлическими телескопическими амортизаторами

**Рулевое управление** (описание)

с гидроусилителем

– рулевой механизм (тип, маркировка)

УАЗ, "винт-шариковая гайка-рейка-сектор"

**Тормозные системы**

Рабочая (описание)

УАЗ, гидравлический двухконтурный привод с разделением на контуры по осям, с вакуумным усилителем, с АБС; тормозные механизмы передних колес - дисковые, задних колес - барабанные

Запасная (описание)

УАЗ, каждый контур рабочей тормозной системы

Стояночная (описание)

УАЗ, трансмиссионный тормоз барабанного типа

**Шины**

– размерность

225/75 R16

– минимально допустимый индекс нагрузки

104

– скоростная категория

P (минимальная)

– статический радиус, мм

339...343

**Оборудование транспортного средства**

УАЗ-39623: медицинское оборудование, поворотная фара или переносной фонарь, специальный предупреждающий огонь, наружное громкоговорящее устройство, аварийно-вентиляционный люк, медицинское оборудование, по заказу: кондиционер, дополнительный отопитель.

УАЗ-19729: поворотная фара, аварийно-вентиляционный люк, стационарное жесткое сиденье; плафон освещения, защищенный от умышленного повреждения, 2 стационарных полумягких сиденья, звуковая сигнализация несанкционированного открывания дверей, электрощиток с выключателем для отдельного включения освещения по камерам, освещения помещения конвоя, дополнительного отопителя, вентиляции, противотуманные фары.

по заказу: СГУ, цветографическая схема.

УАЗ-197291: поворотная фара, СГУ, противотуманные фары, аварийно-вентиляционный люк, плафон освещения, защищенный от умышленного повреждения, дополнительный отопитель, стационарное жесткое сиденье.

УАЗ-2989, 29891, 29892:

по заказу: дополнительный отопитель, противотуманные фары.



Б.В. Кисуленко  
инициалы, фамилия



**Перечень документов, явившихся основанием для оформления  
ОДОБРЕНИЯ ТИПА ТРАНСПОРТНОГО СРЕДСТВА**

Элементы объектов технического регулирования, в отношении которых установлены требования безопасности	Наименование и происхождение документа, подтверждающего соответствие	Номер документа и дата выпуска
1	2	3
Кондиционеры и холодильное оборудование, п. 7 Раздела II технического регламента о безопасности колесных транспортных средств	Декларация, ООО "АВТОДОМ", Российская Федерация	E-RU.MT02.B.00499 от 07.10.2013 г. до 07.10.2017 г.
Возможность оснащения аппаратурой ГЛОНАСС, ГЛОНАСС/GPS, п. 8 Раздела II технического регламента о безопасности колесных транспортных средств	— " — "	— " — "
Интерфейс, п. 9 Раздела II технического регламента о безопасности колесных транспортных средств	— " — "	— " — "
Световозвращатели, Правила ЕЭК ООН № 3-02, включая дополнения 1-10	Одобрение типа, Орган по сертификации механических транспортных средств и прицепов, их составных частей и предметов оборудования "САТР-ФОНД" Межотраслевого Фонда "Сертификация автотранспорта САТР" (ОС "САТР-ФОНД"), РОСС RU.0001.11MT02, Российская Федерация	E-RU.MT02.B.00802 от 18.09.2013 г. до 31.12.2015 г.
Устройства для освещения заднего номерного знака, Правила ЕЭК ООН № 4-00, включая дополнения 1-14	— " — "	— " — "
Указатели поворота, Правила ЕЭК ООН № 6-01, включая дополнения 1-19	— " — "	— " — "
Габаритные огни, сигналы торможения, Правила ЕЭК ООН № 7-02, включая дополнения 1-16	— " — "	— " — "
Устойчивость к воздействию внешних источников электромагнитного излучения и электромагнитная совместимость, Правила ЕЭК ООН № 10-03	— " — "	— " — "



к Одобрению типа транспортного средства № E-RU.MT02.B.00373.P3

1	2	3
Устойчивость к воздействию внешних источников электромагнитного излучения и электромагнитная совместимость, Правила ЕЭК ООН № 10-03 (продолжение)	Сертификат, Орган по сертификации автотехники - механических транспортных средств, запасных частей и принадлежностей АНО "Центр содействия сертификации автотехники" (ОС ЦСС АМТ), РОСС RU.0001.11MT25, Российская Федерация	C-RU.MT25.B.09403 от 02.09.2013 г. до 02.09.2013 г. (в отношении автомобилей типа 39623)
Эффективность тормозных систем, Правила ЕЭК ООН № 13-10, включая дополнения 1-5	Одобрение типа, ОС "САТР-ФОНД", РОСС RU.0001.11MT02, Российская Федерация	E-RU.MT02.B.00802 от 18.09.2013 г. до 31.12.2015 г.
Места крепления ремней безопасности, Правила ЕЭК ООН № 14-04, 14-06	— " — " — Сертификат, Орган по сертификации специальных и специализированных автотранспортных средств и услуг на автомобильном транспорте НО "Фонд развития сертификации спецавтотранспорта, средств механизации и технологий выполнения работ в строительстве" (ОС САТС "САМТ-Фонд"), РОСС RU.0001.10MT22, Российская Федерация	— " — " — C-RU.MT22.B.04778 от 18.09.2013 г. до 17.09.2017 г. (в отношении автомобилей типа 19729, 197291) C-RU.MT22.B.04845 от 02.10.2013 г. до 01.10.2017 г. (в отношении автомобилей типа 2989, 29891, 29892)
	Сертификат, ОС ЦСС АМТ, РОСС RU.0001.11MT25, Российская Федерация	C-RU.MT25.B.09552 от 20.09.2013 г. до 20.09.2014 г. (в отношении автомобилей типа 39623)
Требования к ремням безопасности и оснащению удерживающими системами, Правила ЕЭК ООН № 16-04, включая дополнения 1-11	Одобрение типа, ОС "САТР-ФОНД", РОСС RU.0001.11MT02, Российская Федерация Сертификаты, ОС САТС "САМТ-Фонд", РОСС RU.0001.10MT22, Российская Федерация	E-RU.MT02.B.00802 от 18.09.2013 г. до 31.12.2015 г.  C-RU.MT22.B.04802 от 24.09.2013 г. до 23.09.2017 г. (в отношении автомобилей типа 19729, 197291) C-RU.MT22.B.04779 от 18.09.2013 г. до 17.09.2017 г. (в отношении автомобилей типа 39623) C-RU.MT22.B.04846 от 02.10.2013 г. до 01.10.2017 г. (в отношении автомобилей типа 2989, 29891, 29892)
	Сообщение, Ministerstvo dopravy, Czech Republic	E8 16R-04 16561 от 11.08.2008 г.
Защита транспортного средства от несанкционированного использования, Правила ЕЭК ООН № 18-03	Одобрение типа, ОС "САТР-ФОНД", РОСС RU.0001.11MT02, Российская Федерация	E-RU.MT02.B.00802 от 18.09.2013 г. до 31.12.2015 г.





к Одобрению типа транспортного средства № E-RU.MT02.B.00373.P3

1	2	3
Передние противотуманные фары, Правила ЕЭК ООН № 19-03, включая дополнения 1 и 2	Одобрение типа, ОС "САТР-ФОНД", РОСС RU.0001.11MT02, Российская Федерация	E-RU.MT02.B.00802 от 18.09.2013 г. до 31.12.2015 г.
Фары ближнего и дальнего света, Правила ЕЭК ООН № 20-03	— " — "	— " — "
Фонари заднего хода, Правила ЕЭК ООН № 23-00, включая дополнения 1-15	— " — "	— " — "
Подголовники сидений, Правила ЕЭК ООН № 25-04	— " — " Сертификат, ОС ЦСС АМТ, РОСС RU.0001.11MT25, Российская Федерация	РОСС RU.MT25.B16768 от 20.09.2010 г. до 20.09.2014 г.
Звуковые сигнальные приборы, Правила ЕЭК ООН № 28-00, включая дополнения 1-3	Одобрение типа, ОС "САТР-ФОНД", РОСС RU.0001.11MT02, Российская Федерация	E-RU.MT02.B.00802 от 18.09.2013 г. до 31.12.2015 г.
Оснащение шинами, Правила ЕЭК ООН № 30-02, включая дополнения 1-16	— " — "	— " — "
Лампы накаливания, Правила ЕЭК ООН № 37-03, включая дополнения 1-34	— " — "	— " — "
Задние противотуманные огни, Правила ЕЭК ООН № 38-00, включая дополнения 1-14	— " — "	— " — "
Механизмы измерения скорости, Правила ЕЭК ООН № 39-00, включая дополнения 1-5	— " — "	— " — "
Оснащение безопасными стеклами, Правила ЕЭК ООН № 43-00, включая дополнения 1-8	— " — "	— " — "
Оснащение устройствами непрямого обзора, Правила ЕЭК ООН № 46-02, включая дополнения 1-4	— " — "	— " — "
Количество, месторасположение, характеристики и действие устройств освещения и световой сигнализации, Правила ЕЭК ООН № 48-03, включая дополнения 1-3	— " — "	— " — "



к Одобрению типа транспортного средства № E-RU.MT02.B.00373.P3

1	2	3
Внешний шум, Правила ЕЭК ООН № 51-02, включая дополнения 1-4, 6	Одобрение типа, ОС "САТР-ФОНД", РОСС RU.0001.11MT02, Российская Федерация	E-RU.MT02.B.00802 от 18.09.2013 г. до 31.12.2015 г.
Общие требования безопасности к транспортным средствам вместимостью не более 22 пассажиров, Правила ЕЭК ООН № 52-01, включая дополнения 1-9, кроме п.п. 5.1, 5.3, 5.6.1.1, 5.6.3.1, 5.7.1.1-5.7.1.7, 5.7.5-5.7.8, 5.9, 5.10 (для транспортных средств типа 2989, 29891, 29892, только для кабины транспортных средств типа 19729, 197291)	— " — " —	— " — " —
Специальные предупреждающие огни, Правила ЕЭК ООН № 65-00	Сообщение, Государственный Комитет Российской Федерации по стандарти- зации и метрологии (Госстандарт России), Российская Федерация	E22 65R-00 04513 от 03.06.2004 г.
	Сертификат, Орган по сертификации изделий электрооборудования и электроники для механических транспортных средств, тракторов и прицепов АНО "СЕРТЭТ" (ОС "СЕРТЭТ"), РОСС RU.0001.11MT08, Российская Федерация	C-RU.MT08.B.00110 от 17.05.2011 г. до 17.05.2014 г. C-RU.MT08.B.00157 от 18.07.2011 г. до 18.07.2014 г.
Рулевое управление, Правила ЕЭК ООН № 79-01, включая дополнения 1-3	Одобрение типа, ОС "САТР-ФОНД", РОСС RU.0001.11MT02, Российская Федерация	E-RU.MT02.B.00802 от 18.09.2013 г. до 31.12.2015 г.
Прочность сидений и их креплений, Правила ЕЭК ООН № 80-01, включая дополнения 1-3	— " — " —	— " — " —
	Сертификат, ОС САТС "САМТ-Фонд", РОСС RU.0001.10MT22, Российская Федерация	C-RU.MT22.B.04780 от 18.09.2013 г. до 17.09.2017 г. (в отношении автомобилей типа 19729, 197291)
	Сертификат, ОС ЦСС АМТ, РОСС RU.0001.11MT25, Российская Федерация	C-RU.MT25.B.09553 от 20.09.2013 г. до 20.09.2014 г. (в отношении автомобилей типа 39623)
Фары ближнего и дальнего света, Правила ЕЭК ООН № 112-00, включая дополнения 1-12	Одобрение типа, ОС "САТР-ФОНД", РОСС RU.0001.11MT02, Российская Федерация	E-RU.MT02.B.00802 от 18.09.2013 г. до 31.12.2015 г.



к Одобрению типа транспортного средства № E-RU.MT02.B.00373.P3

1	2	3
Уровень шума от качения шин, Правила ЕЭК ООН № 117-01	Одобрение типа, ОС "САТР-ФОНД", РОСС RU.0001.11MT02, Российская Федерация	E-RU.MT02.B.00802 от 18.09.2013 г. до 31.12.2015 г.
Выбросы вредных (загрязняющих) веществ, Технический регламент "О требованиях к выбросам автомобильной техникой, выпускаемой в обращение на территории Российской Федерации, вредных (загрязняющих) веществ", пункт 8в: Правила ЕЭК ООН № 83-05B (Экологический класс 4)	Сертификат, ОС ЦСС АМТ, РОСС RU.0001.11MT25, Российская Федерация	C-RU.MT25.B.01312 от 06.09.2010 г. до 31.12.2013 г. C-RU.MT25.B.03366 от 18.11.2011 г. до 31.12.2014 г. C-RU.MT25.B.04860 от 13.03.2012 г. до 31.12.2015 г. C-RU.MT25.B.06094 от 15.08.2012 г. до 31.12.2015 г.
Внутренний шум, п. 2 Приложения № 3 к техническому регламенту о безопасности колесных транспортных средств	Одобрение типа, ОС "САТР-ФОНД", РОСС RU.0001.11MT02, Российская Федерация	E-RU.MT02.B.00802 от 18.09.2013 г. до 31.12.2015 г.
Содержание вредных веществ в воздухе кабины водителя и пассажирского помещения транспортного средства, п. 3 Приложения № 3 к техническому регламенту о безопасности колесных транспортных средств (ГОСТ Р 51206-2004)	— " — "	— " — "
Управляемость и устойчивость, п. 4 Приложения № 3 к техническому регламенту о безопасности колесных транспортных средств (ГОСТ Р 52302-2004)	— " — "	— " — "
Вентиляция, отопление и кондиционирование, п. 6 Приложения № 3 к техническому регламенту о безопасности колесных транспортных средств (ГОСТ Р 50993-96)	— " — "	— " — "
Требования к автомобилям скорой медицинской помощи, п. 1.6. Приложения № 6 к техническому регламенту о безопасности колесных транспортных средств	Сертификат, ОС ЦСС АМТ, РОСС RU.0001.11MT25, Российская Федерация	C-RU.MT25.B.09229 от 21.08.2013 г. до 21.08.2017 г.





1	2	3
Требования к медицинским комплексам на шасси транспортных средств, п.1.10 Приложения № 6 к техническому регламенту о безопасности колесных транспортных средств (для мод. 2989)	Одобрение типа, ОС "САТР-ФОНД", РОСС RU.0001.11MT02, Российская Федерация	E-RU.MT02.B.00802 от 18.09.2013 г. до 31.12.2015 г.
Требования к транспортным средствам оперативно-служебным для перевозки лиц, находящихся под стражей, п. 1.21. Приложения № 6 к техническому регламенту о безопасности колесных транспортных средств (для мод. 19729, 197291)	Сертификат, ОС САТС "САМТ-Фонд", РОСС RU.0001.10MT22, Российская Федерация	C-RU.MT22.B.04881 от 04.10.2013 г. до 03.10.2017 г.
Требования к цветографическим схемам, опознавательным знакам, надписям, специальным световым и звуковым сигналам транспортных средств оперативных служб, п. 2.5. Приложения № 6 к техническому регламенту о безопасности колесных транспортных средств (для мод. 39623, 19729, 197291)	— " — " —	C-RU.MT22.B.04882 от 04.10.2013 г. до 03.10.2017 г.
Маркировка и возможность идентификации, Приложение № 8 к техническому регламенту о безопасности колесных транспортных средств	Декларация, ООО "АВТОДОМ", Российская Федерация	Д-RU.MT02.B.00499 от 07.10.2013 г. до 07.10.2017 г.

Руководитель органа по сертификации



подпись

Б.В. Кисуленко  
инициалы, фамилия





**ОПИСАНИЕ МАРКИРОВКИ ТРАНСПОРТНОГО СРЕДСТВА**

1. Место расположения и форма знака обращения на рынке:

Рядом с табличкой изготовителя.

Знак обращения на рынке выполнен в соответствии с Постановлением Правительства Российской Федерации от 19 ноября 2003 г. № 696.

2. Место расположения таблички изготовителя:

Внутри кабины на верхней панели передка под правым противосолнечным козырьком.

3. Место расположения идентификационного номера:

3.1. На табличке изготовителя.

3.2. На арке правого переднего колеса.

4. Структура и содержание идентификационного номера (номеров) транспортных средств:

1	2	3	4	5	6	7	8	9	10	11	12	13	14	15	16	17
X	U	6	?	?	?	?	?	?	?	?	?	?	?	?	?	?

поз. 1 - 3: **XU6** – WMI (международный код изготовителя) - ООО "АВТОДОМ" (Российская Федерация).

поз. 4 - 9: Код типа транспортного средства:

**396230** – для 39623;

**197290** – для 19729;

**197291** – для 197291;

**298900** – для 2989;

**298910** – для 29891;

**298920** – для 29892.

поз. 10: Год изготовления или модельный год согласно Таблице 1 Приложения № 8 к техническому регламенту о безопасности колесных транспортных средств.

поз. 11: **1** – сборочный завод ООО "АВТОДОМ", Российская Федерация;

**2** – сборочный завод ОАО "УАЗ", Российская Федерация.

поз. 12 - 17: Производственный номер транспортного средства.

Руководитель органа по сертификации



подпись

**Б.В. Кисуленко**

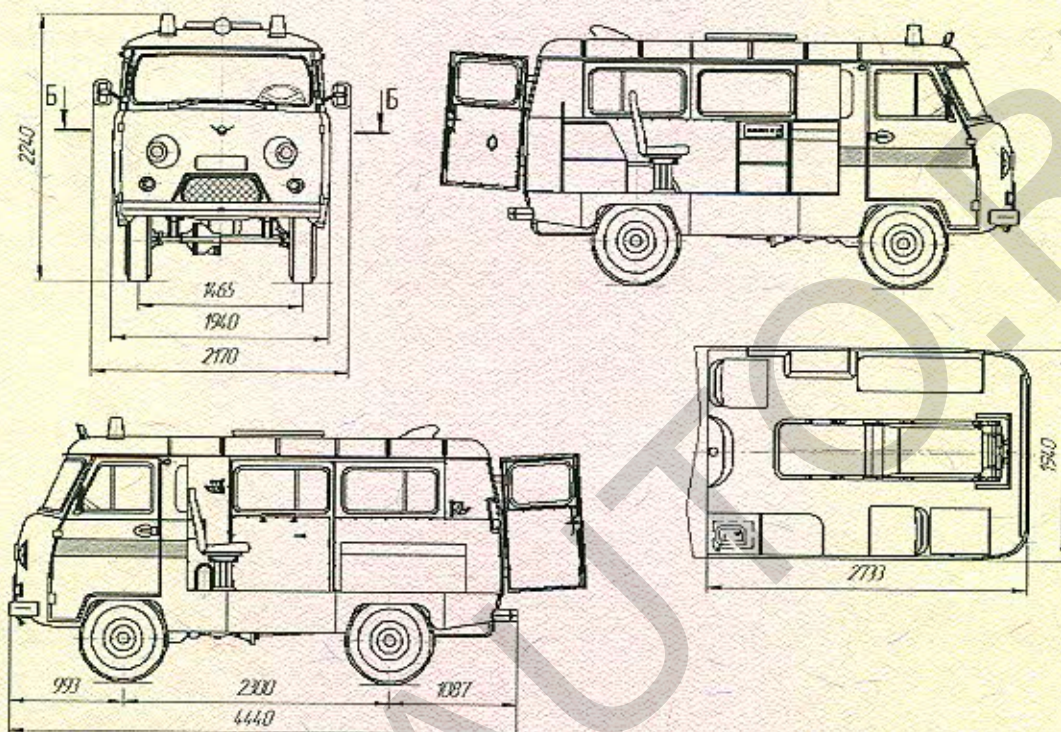
инициалы, фамилия



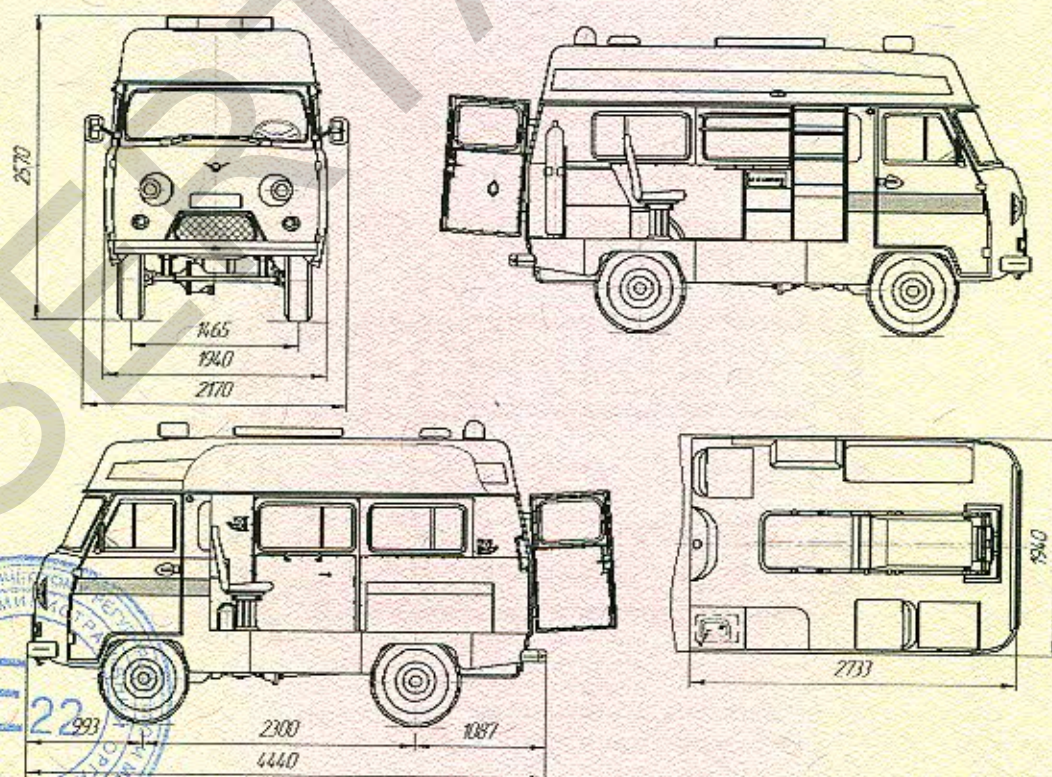


**ОБЩИЙ ВИД ТРАНСПОРТНОГО СРЕДСТВА  
УАЗ, 39623**

класс А



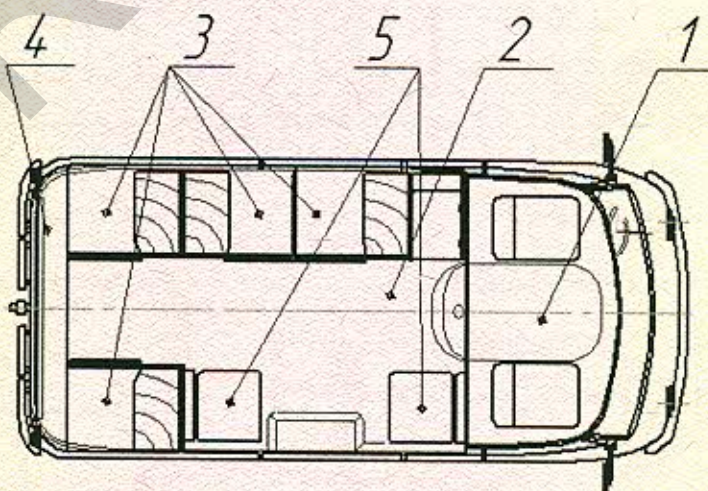
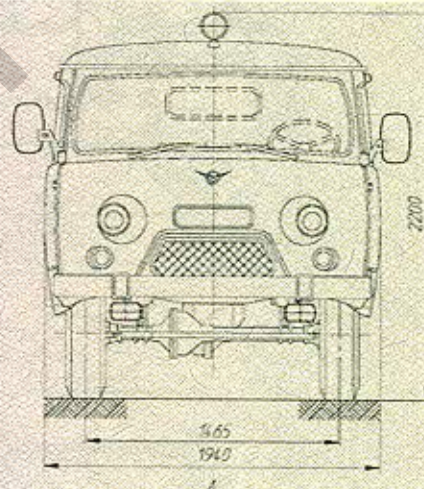
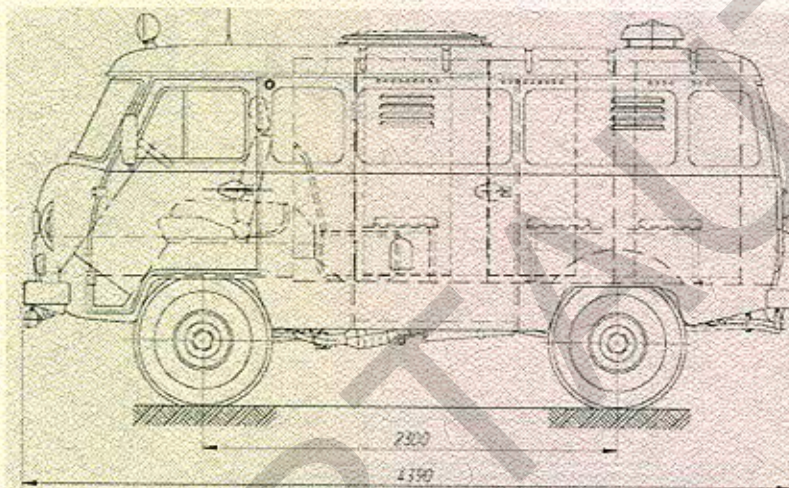
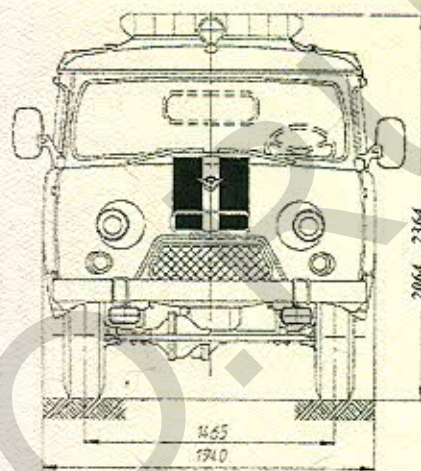
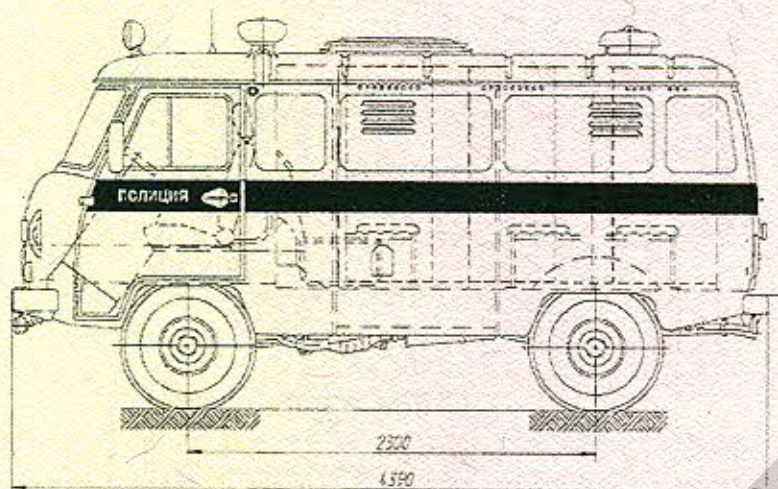
класс В





к Одобрению типа транспортного средства № E-RU.MT02.B.00373.P3

**ОБЩИЙ ВИД ТРАНСПОРТНОГО СРЕДСТВА  
УАЗ, 19729**



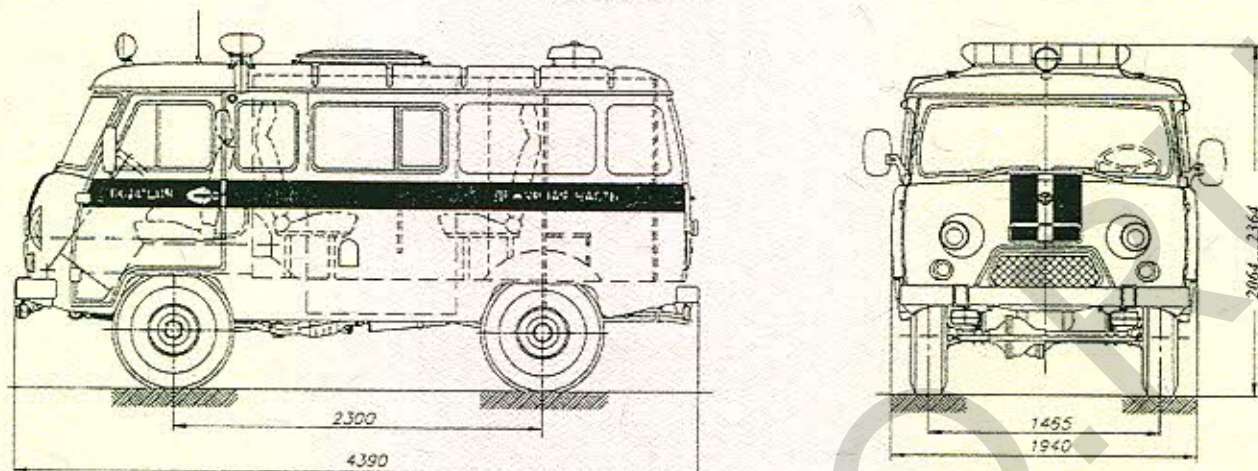
- 1 - Кабина водителя
- 2 - помещение кофая
- 3 - одиночная камера
- 4 - вспомогательный отсек
- 5 - сиденье



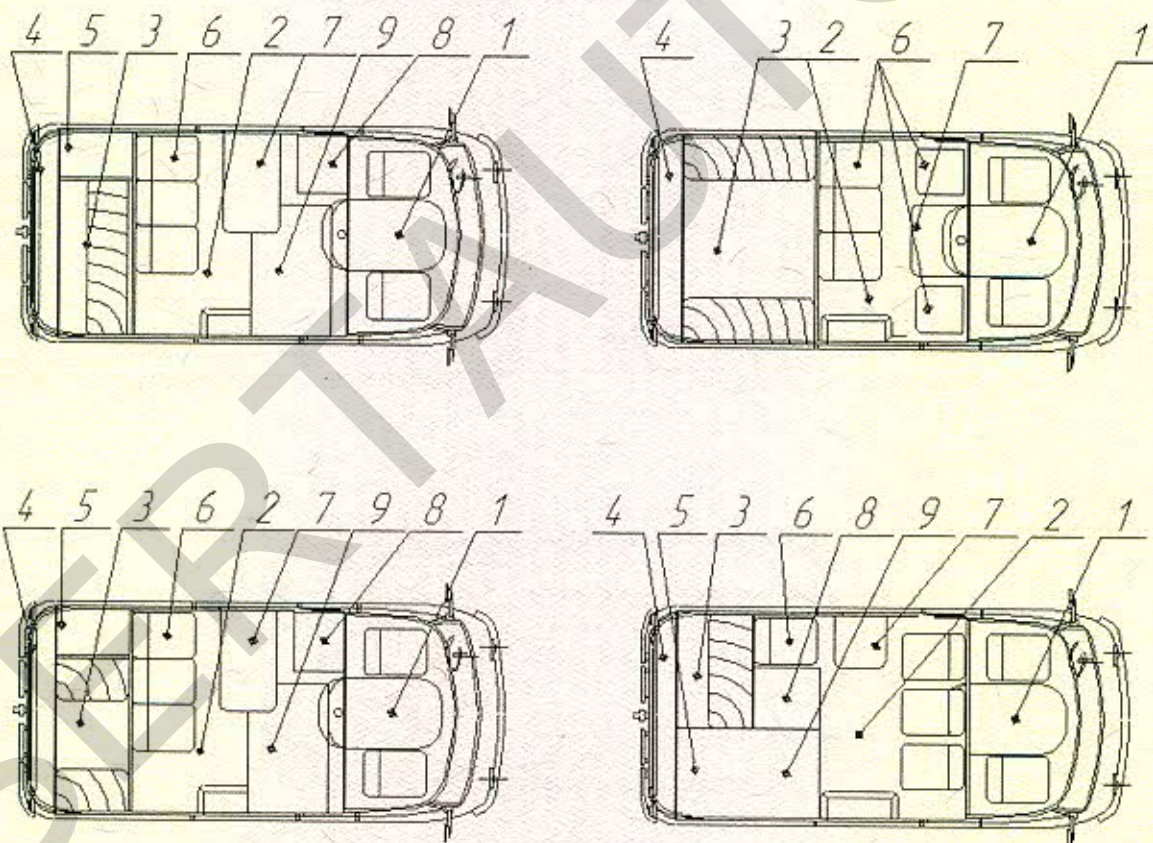


**ОБЩИЙ ВИД ТРАНСПОРТНОГО СРЕДСТВА**

УАЗ, 197291



**Варианты компоновки салона**



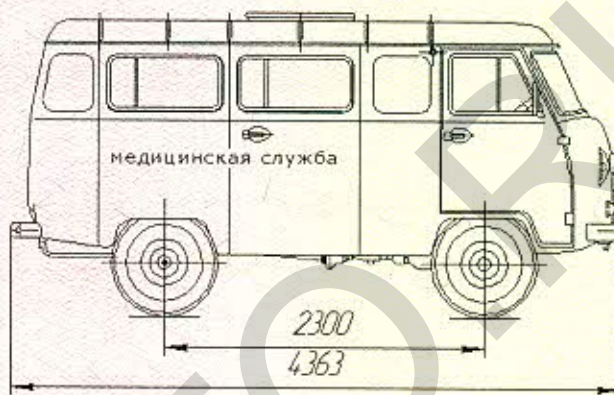
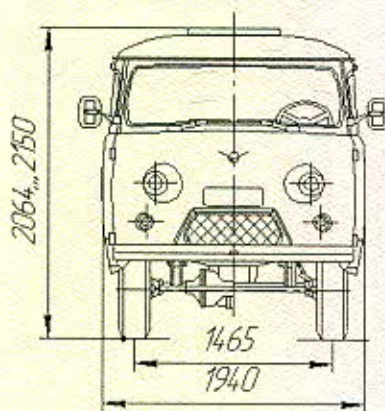
- 1 - Кабина водителя
- 2 - рабочий салон
- 3 - отсек для задержанных
- 4 - вспомогательный отсек
- 5 - вспомогательный отсек для оборудования
- 6 - сиденье
- 7 - рабочий стол
- 8 - шкаф для оборудования
- 9 - отсек для служебной собаки.



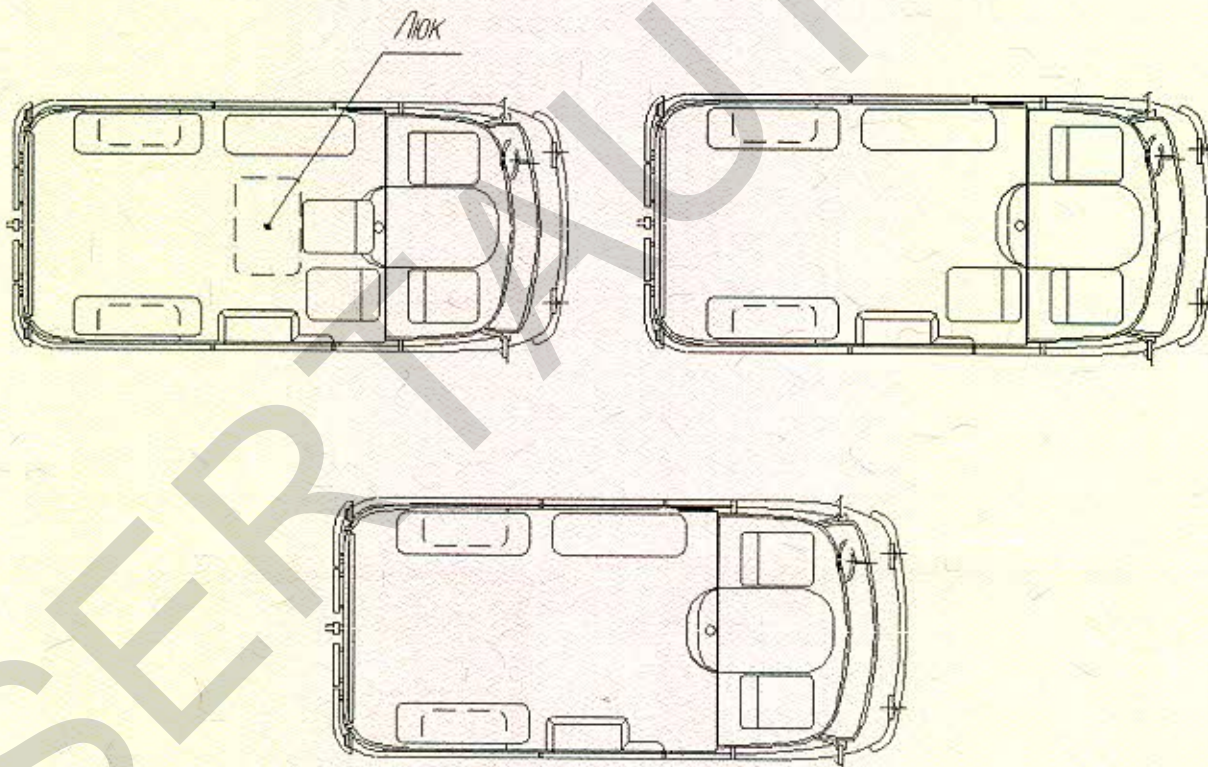


ОБЩИЙ ВИД ТРАНСПОРТНОГО СРЕДСТВА

УАЗ, 2989



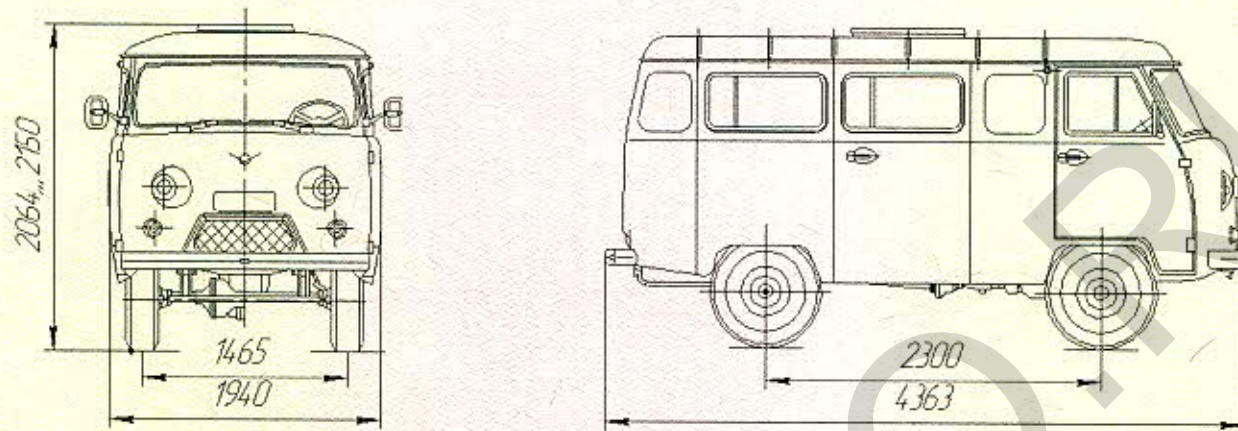
Варианты компоновки салона



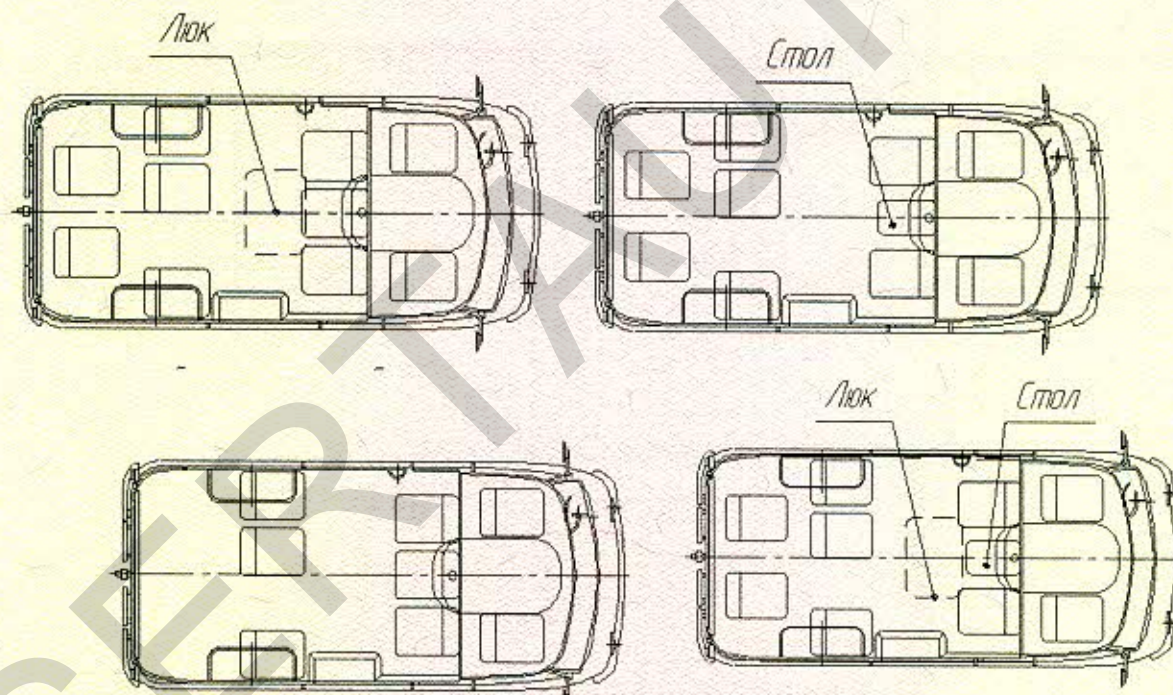


**ОБЩИЙ ВИД ТРАНСПОРТНОГО СРЕДСТВА**

**УАЗ, 29892**



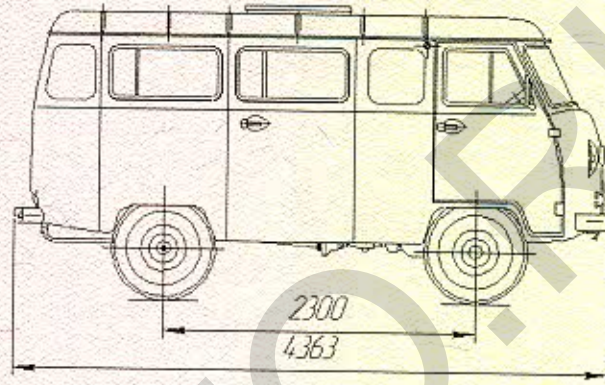
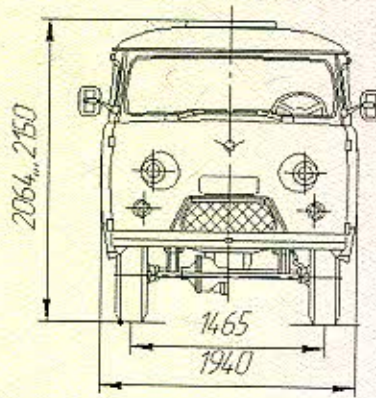
**Варианты компоновки салона**





**ОБЩИЙ ВИД ТРАНСПОРТНОГО СРЕДСТВА**

**УАЗ, 29891**



**Варианты компоновки салона**

