

РОССИЙСКАЯ ФЕДЕРАЦИЯ

ОДОБРЕНИЕ ТИПА ШАССИ

0001223

№ К-RU.MT02.B.00001

Срок действия с 01 сентября 2011 по 31 декабря 2013

ОРГАН ПО СЕРТИФИКАЦИИ

механических транспортных средств и прицепов, их составных частей и предметов оборудования
“САТР-ФОНД” Межотраслевого Фонда “Сертификация автотранспорта САТР” (ОС “САТР-ФОНД”)
125480, г. Москва, ул. Героев Панфиловцев, 24, ОГРН: 1027739132530
№ РОСС RU.0001.11MT02 от 04.06.2009 г. до 04.06.2014 г.
тел.: (495) 454-42-27, факс: (495) 454-72-12, e-mail: mail@satrfond.ru

НЕЗАВЕРШЕННЫЕ ТРАНСПОРТНЫЕ СРЕДСТВА (ШАССИ)

МАРКА	КАМАЗ
КОММЕРЧЕСКОЕ НАИМЕНОВАНИЕ	B1728 (для мод. 5350-42); B2128 (для мод. 43118-42); B2130 (для мод. 43118-46)
ТИП	43118, 5350
МОДИФИКАЦИИ	43118-42, 43118-46, 5350-42
ЭКОЛОГИЧЕСКИЙ КЛАСС	4
КОД ОКП / ТН ВЭД	45 1118 / 8706 00
ЗАЯВИТЕЛЬ И ЕГО АДРЕС	Открытое акционерное общество "КАМАЗ" (ОАО "КАМАЗ"), 423827, Республика Татарстан, г. Набережные Челны, пр. Автозаводский, д. 2, Российская Федерация, ОГРН: 1021602013971, тел.: (8552) 55 19 26, факс: (8552) 55 19 37
ИЗГОТОВИТЕЛЬ И ЕГО АДРЕС	ОАО "КАМАЗ", 423827, Республика Татарстан, г. Набережные Челны, пр. Автозаводский, д. 2, Российская Федерация, тел.: (8552) 55 19 26, факс: (8552) 55 19 37
ПРЕДСТАВИТЕЛЬ ИЗГОТОВИТЕЛЯ И ЕГО АДРЕС	—
СБОРОЧНЫЙ ЗАВОД И ЕГО АДРЕС	ОАО "КАМАЗ", 423827, Республика Татарстан, г. Набережные Челны, пр. Автозаводский, д. 2, Российская Федерация
ПОСТАВЩИК СБОРОЧНЫХ КОМПЛЕКТОВ И ЕГО АДРЕС	—

соответствуют установленным в Российской Федерации требованиям технического регламента о безопасности колесных транспортных средств.

Действие данного ОДОБРЕНИЯ ТИПА ШАССИ распространяется на серийно выпускаемую продукцию.

Данное ОДОБРЕНИЕ ТИПА ШАССИ без приложений недействительно.

Приложение № 1. Общие характеристики шасси

Приложение № 2. Перечень документов, явившихся основанием для оформления ОДОБРЕНИЯ ТИПА ШАССИ

Приложение № 3. Описание маркировки шасси

Приложение № 4. Общий вид шасси на двух страницах

ДОПОЛНИТЕЛЬНАЯ ИНФОРМАЦИЯ

Конструкция допускает возможность перемещения шасси по дорогам общего пользования.

Руководитель органа по сертификации




подпись

Б.В. Кисуленко

инициалы, фамилия

ОДОБРЕНИЕ ТИПА ТРАНСПОРТНОГО СРЕДСТВА УТВЕРЖДЕНО.

Внесена запись в реестр за № K-RU.MT02.B.00001 от 04 июля 2011

Заместитель руководителя

РОССТАНДАРТА

наименование федерального органа исполнительной власти, выполняющего функции компетентного административного органа Российской Федерации в соответствии с Женевским Соглашением 1958 года


подпись

А.В. Зажигалкин

инициалы, фамилия

SERTIFICATE

ОБЩИЕ ХАРАКТЕРИСТИКИ ТРАНСПОРТНОГО СРЕДСТВА

Колесная формула / ведущие колеса 6 × 6 / все
 Схема компоновки шасси бескапотная, кабина над двигателем
 Расположение двигателя переднее продольное
 Кабина цельнометаллическая, двухдверная, двух- или трехместная, откидывающаяся вперед, со спальным местом или без него

Для модификаций:	43118-42, 43118-46	5350-42
Габаритные размеры, мм		
– длина	7120...9380	7355...8710
– ширина	2550	2520
– высота		3790
База, мм	3690...4600 + 1320	3340...4100 + 1320
Колея передних / задних колес, мм		2050 / 2050
Масса шасси в снаряженном состоянии, кг	9000...9395	8325...8390
Полная масса транспортного средства, кг (технически допустимая)	21600	17000
Максимальная осевая масса транспортного средства, кг (технически допустимая)		
– на переднюю ось	5800	5600
– на заднюю тележку	15800	11400
Максимальная масса прицепа, кг	12000	12000
Максимальная масса автопоезда, кг	33600	29000

Для модификаций:	43118-42, 5350-42	43118-46
Двигатель (марка, тип)	КАМАЗ, 740.622-280	КАМАЗ, 740.662-300
	четырёхтактный дизель	
– количество и расположение цилиндров	8, V-образное	
– рабочий объем цилиндров, см ³	11760	
– степень сжатия	17.9±0.4	
Максимальная мощность, кВт (мин ⁻¹) по Правилам ЕЭК ООН № 85	206 (1900)	221 (1900)
Максимальный крутящий момент, Н·м (мин ⁻¹)	1177 (1300)	1275 (1300)
Топливо	дизельное	
Система питания (тип)	непосредственный впрыск топлива с общей рампой	
Блок управления (маркировка)	Bosch, EDC7U31-14J0 (0 281 020 114)	
ТНВД (тип, маркировка)	Bosch, CP3.4 (0 445 020 089)	
Форсунки (тип, маркировка)	Bosch, CRIN 2 (0 445 120 153)	
Нагнетатель воздуха (тип, маркировка)	КАМАЗ, ТКР 7С-6, или Borg Warner Turbo Systems, S2B/7624TAE/0,76D9 или S300G 13809700027	
Воздушный фильтр (тип, маркировка)	Автоагрегат, ФВ721.1109510(-03), или Тамбовмаш, 7405.1109510(-01)	
Система выпуска и нейтрализации отработавших газов	один глушитель; система нейтрализации отсутствует	
Глушитель (маркировка)		
– 1 ступень	КАМАЗ, 6520-1201010	

Трансмиссия (тип) механическая
 Сцепление (марка, тип) ZF&SACHS, MFZ-430 ф., сухое, однодисковое
 Коробка передач (марка, тип) КАМАЗ-144, КАМАЗ-154 (кроме мод. 43118-46) или ZF-9S1310TO, с ручным управлением

Для коробок передач:		КАМАЗ-144	КАМАЗ-154		ZF-9S1310T0
-	число передач	вперед - 5, назад - 1	вперед - 10, назад - 2		вперед - 9, назад - 1
-	передаточные числа	—	низшая	высшая	—
	I -	7.82	7.82	6.38	9.48
	II -	4.03	4.03	3.29	6.58
	III -	2.50	2.50	2.04	4.68
	IV -	1.53	1.53	1.25	3.48
	V -	1.00	1.00	0.815	2.62
	VI -	—	—	—	1.89
	VII -	—	—	—	1.35
	VIII -	—	—	—	1.00
	IX -	—	—	—	0.75
	3.X. -	7.38	7.38	6.02	8.97
Раздаточная коробка (тип, маркировка)		КАМАЗ, 65111, механическая, двухступенчатая, с блокировкой межосевого дифференциала			
-	число передач	2			
-	передаточные числа				
	высшее -	0.917			
	низшее -	1.662			
Главная передача (тип, маркировка)		КАМАЗ, двойная			
-	передаточное число	5.94; 6.53			

Подвеска

Передняя (описание)

зависимая, на двух полуэллиптических рессорах с гидравлическими телескопическими амортизаторами

Задняя (описание)

балансирная, на двух полуэллиптических рессорах, с реактивными штангами

Рулевое управление (описание)

с гидроусилителем

- рулевой механизм

КамАЗ, 4310-3400020-01, "винт - шариковая гайка - рейка - сектор"

(тип, маркировка)

Тормозные системы

Рабочая (описание)

пневматический двухконтурный привод с разделением на контуры на переднюю ось и заднюю тележку, с АБС; тормозные механизмы всех колес - барабанные

Запасная (описание)

каждый контур рабочей тормозной системы

Стояночная (описание)

привод от пружинных энергоаккумуляторов к тормозным механизмам колес задней тележки

Вспомогательная (износостойкая)

моторный тормоз-замедлитель

(описание)

- компрессор (маркировка)

5 115 01 135 0 - "Prva petoletca", или 911.153.010.0 - WABCO, или LK 8906, 320cc(3971519) - KNORR-BREMSE, или 53205-3509015, 53205-3509015-20 - "Ижевский механический завод"

- тормозные камеры (маркировка)

25.3519211-10 или 25.3519311-10 - РАЗ, или 661-3519210-10 или 661-3519310-10 - ЗАО "КЗТАА" (передние);
661-3519200 - ЗАО "КЗТАА", или 25.3519201 - РАЗ (задние)**Шины**

модификации	размерность	минимально допустимый индекс нагрузки	скоростная категория	статический радиус, мм
5350-42	425/85 R21	146	J или K	590
43118-42, 43118-46		156	J или G	585

к Одобрению типа шасси № K-RU.MT02.B.00001

Оборудование шасси предпусковой подогреватель двигателя, лебедка, коробки отбора мощности

Руководитель органа по сертификации



[Handwritten signature]
подпись

Б.В. Кисуленко

инициалы, фамилия

SERTAUTO.RU



ОПИСАНИЕ МАРКИРОВКИ ШАССИ

1. Место расположения и форма знака обращения на рынке:
На табличке изготовителя.
Знак обращения на рынке выполнен в соответствии с Постановлением Правительства Российской Федерации от 19 ноября 2003 г. № 696.
2. Место расположения таблички изготовителя:
На правой панели боковины кабины.
3. Место расположения идентификационного номера:
 - 3.1. На табличке изготовителя.
 - 3.2. На раме, в задней части правого лонжерона.
4. Структура и содержание идентификационного номера (номеров) шасси:

1	2	3	4	5	6	7	8	9	10	11	12	13	14	15	16	17
X	T	C	?	?	?	?	?	?	?	?	?	?	?	?	?	?

- поз. 1 - 3: **XTC** - международный идентификационный код изготовителя (WMI) – ОАО "КАМАЗ", Республика Татарстан, Российская Федерация.
- поз. 4 - 9: Код типа и модификации шасси:
431184 – КАМАЗ-43118-42, 43118-46;
535004 – КАМАЗ-5350-42.
- поз. 10: Год выпуска или модельный год согласно Таблице 1 Приложения № 8 к техническому регламенту о безопасности колесных транспортных средств.
- поз. 11 - 17: Производственный номер шасси.

Руководитель органа по сертификации



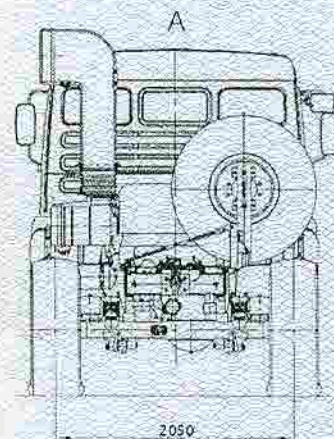
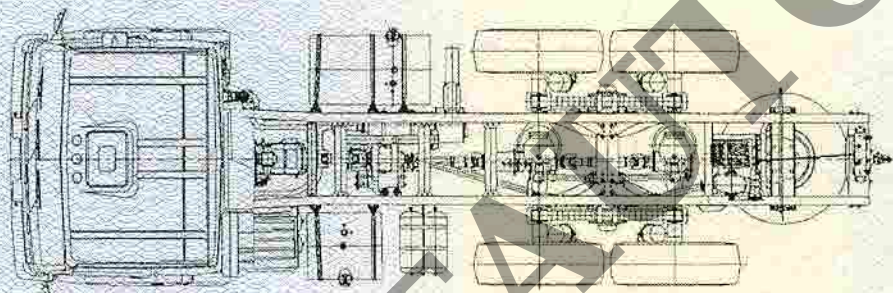
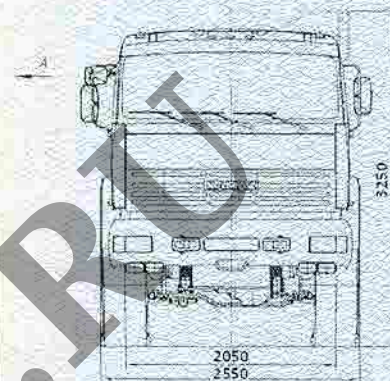
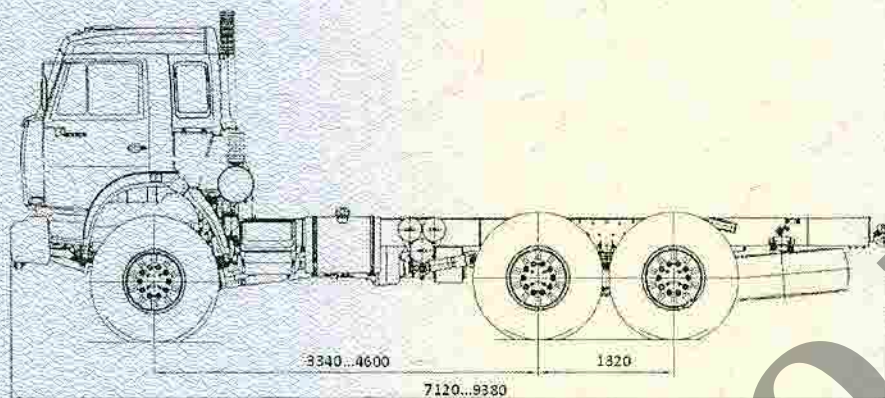
Подпись

Б.В. Кисуленко
инициалы, фамилия

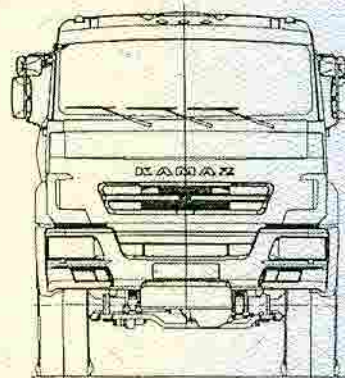
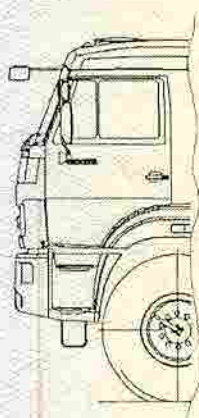


ОБЩИЙ ВИД ШАССИ

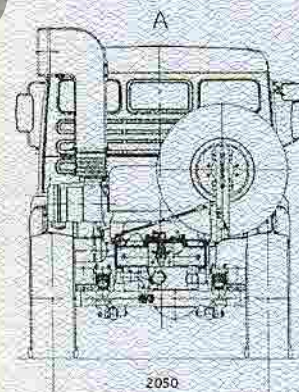
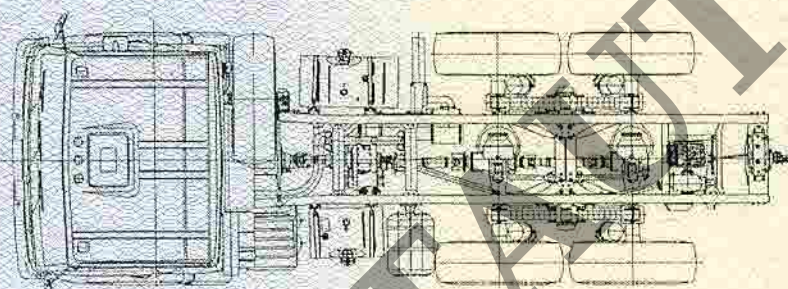
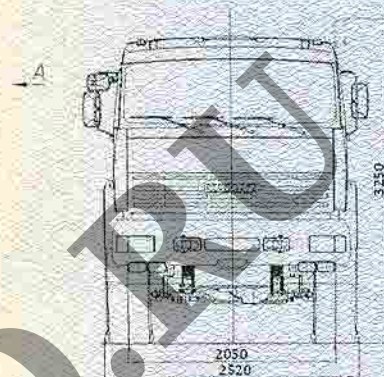
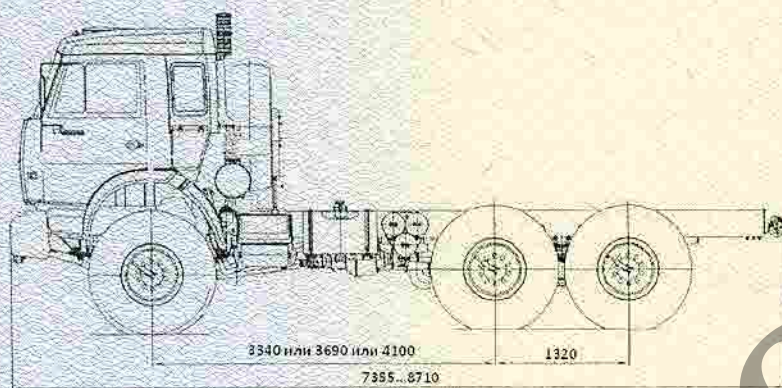
КАМАЗ типа 43118, модификации 43118-42, 43118-46



Вариант внешнего вида



ОБЩИЙ ВИД ШАССИ
КАМАЗ типа 5350, модификация 5350-42



Вариант внешнего вида

