

**ОРГАН ПО СЕРТИФИКАЦИИ СПЕЦИАЛЬНЫХ И СПЕЦИАЛИЗИРОВАННЫХ АВТОТРАНСПОРТНЫХ СРЕДСТВ И УСЛУГ НА АВТОМОБИЛЬНОМ ТРАНСПОРТЕ – «САМТ-ФОНД»,
№ РОСС RU.0001.10MT22 от 03 июня 2009 г. (127434, Москва, ул.Ивановская, д. 19-21)
тел. 917-82-05**

РОСС RU.MT22.E06167

Марка транспортного средства	—
Тип транспортного средства	T-750K, T-750?-01
Модификации	T-750K, T-750K-01, T-750Y-01
Коммерческое наименование	—
Категория транспортного средства	O₁
Код ОКП	45 2510
Код VIN	с X898474??A0DF3001 по X898474???0DF3150
Заявитель, изготовитель и его адрес	Общество с ограниченной ответственностью «Томь» (ООО «Томь» Россия, 652050, Кемеровская обл. , г. Юрга, ул. Набережная, 3

РОСС RU.MT22.E06167

ОБЩИЕ ХАРАКТЕРИСТИКИ ТРАНСПОРТНОГО СРЕДСТВА

	T-750K	T-750K-01	T-750Y-01
Количество осей/колес	1 / 2		
Исполнение загрузочного пространства	рама сварная из стальных профилей и труб прямоугольного сечения		самосвальный кузов с задним открывающимся бортом и с тентом
Назначение транспортного средства	для перевозки мотолодок и катеров	для перевозки водных мотоциклов и мотолодок	для перевозки различных грузов и мото-техники
Габаритные размеры, мм:			
- длина	4750	4200	4750
- ширина	1850	1700	2050
- высота	1150	1300	2100
Колея колес, мм	1760	1500	1850
Масса снаряженного транспортного средства, кг, не более	270	240	330
Полная масса транспортного средства, кг, не более	750		
- на ось	675		
- на сцепное устройство	75		
Подвеска	независимая, резино - жгутовая		

РОСС RU.MT22.E06167

Шины:	
- марка	-
- размер	175/70R13 175/70R14
- индекс несущей способности	80
- категория скорости	L
Оборудование транспортного средства	лебедка

Действие данного «одобрения типа транспортного средства» распространяется на серию транспортных средств Т-750К, Т-750?-01 в количестве 150 (ста пятидесяти) шт. с идентификационными номерами (кодами VIN) с **X898474??A0DF3001 по X898474???0DF3150.**

Т-750К, Т-750?-01

Описание маркировки транспортного средства приведено в приложении № 2.

Общие виды транспортных средств на одной странице приведены в приложении № 3.

М.И. Грифф

А. В. Зажигалкин

Действует с "20" мая 2010 г.

РОСС RU.MT22.E06167

Приложение № 2 к "Одобрению
типа транспортного средства"

ОПИСАНИЕ МАРКИРОВКИ ТРАНСПОРТНОГО СРЕДСТВА

1. Место расположения и форма знака соответствия:
На табличке изготовителя.

Знак соответствия выполнен по ГОСТ Р 50460-92 с указанием номера данного
«Одобрения типа транспортного средства»

2. Место расположения таблички изготовителя:
На раме в передней части с правой стороны по ходу движения.

3. Место расположения идентификационного номера (VIN):

3.1. На табличке изготовителя.

3.2. На раме в передней части с правой стороны по ходу движения.

4. Структура и содержание идентификационного номера транспортного средства:

1	2	3	4	5	6	7	8	9	10	11	12	13	14	15	16	17
X	8	9	8	4	7	4	?	?	?	0	D	F	3	?	?	?

поз. 1-3: Международный идентификационный код изготовителя (WMI):
X89 - код изготовителя (см. также поз.12-14), указывающий на то,
что объем его производства не превышает 500 ед. в год

поз 4-9: Обозначение модификаций:
«847419» - T-750K,
«847420» - T-750K-01,
«847417» - T-750Y-01

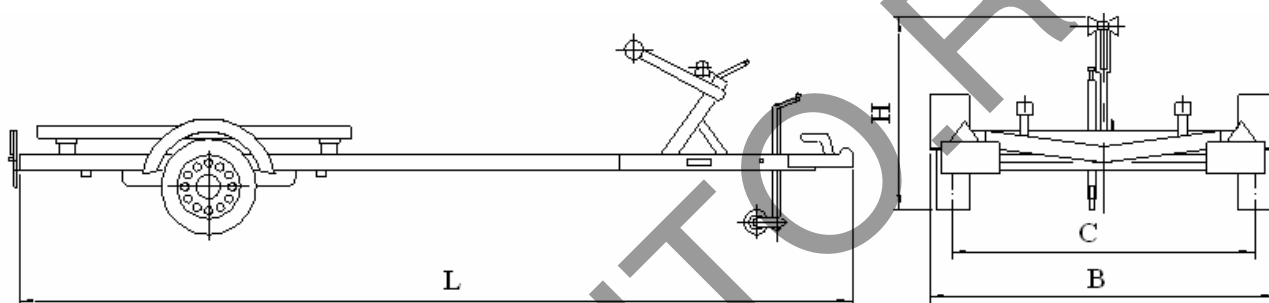
поз. 10: Год выпуска согласно ГОСТ Р 51980-2002

поз. 11: Цифра "0" – постоянная

поз. 12-14: DF3 - код изготовителя (совместно с WMI) - ООО «Томь»

поз. 15-17: Производственный номер транспортного средства

РОСС RU.MT22.E06167

Приложение № 3 к «Одобрению
типа транспортного средства»**Т-750К, Т-750К-01**

Тип транспортного средства	Размеры, мм, не более			
	L	B	H	C
Т-750К	4750	1850	1150	1760
Т-750К-01	4200	1700	1300	1500

Т-750У-01