

E-KR.AЯ04.B.00086

04 октября 2011

31 декабря 2013

**продукции машиностроения Федерального государственного унитарного
предприятия "Всероссийский научно-исследовательский
институт стандартизации и сертификации в машиностроении" (ОС "ПРОММАШ")
123007, г. Москва, ул. Шеногина, 4, ОГРН: 1037739388939,
ГР № РОСС RU.0001.11АЯ04 с 20.03.2008 г. по 20.03.2013 г.
тел.: (499) 259-74-85, факс: (499) 256-14-77, e-mail: 203-1@gost.ru**

МАРКА	Chevrolet
КОММЕРЧЕСКОЕ НАИМЕНОВАНИЕ	Aveo
ТИП	KL1T
МОДИФИКАЦИИ	KL1TF48F, KL1TA48F, KL1TF48E, KL1TA48E, KL1TF69F, KL1TA69F, KL1TF69E, KL1TA69E
КАТЕГОРИЯ	M₁
ЭКОЛОГИЧЕСКИЙ КЛАСС	4 или 5
КОД ОКП / ТН ВЭД	45 1481 / 8703 22 (для мод. с двиг. A14XER), 8703 23 (для мод. с двиг. F16D4)
ЗАЯВИТЕЛЬ И ЕГО АДРЕС	Общество с ограниченной ответственностью «Дженерал Моторз Дэу Авто энд Технолоджи СНГ» (ООО «Джи Эм ДАТ СНГ») 123317, Москва, ул. Тестовская, д. 10, Российская Федерация ОГРН: 1047796651660 тел.: (495) 651-80-00, факс: (495) 663-81-74
ИЗГОТОВИТЕЛЬ И ЕГО АДРЕС	GM Korea Company, 199-1 Cheongcheon 2-Dong, Buryeong-Gu, Incheon, Korea Тел.: + 82 55-269-1503; факс: + 82 55-269-1510
ПРЕДСТАВИТЕЛЬ ИЗГОТОВИТЕЛЯ И ЕГО АДРЕС	Общество с ограниченной ответственностью «Дженерал Моторз Дэу Авто энд Технолоджи СНГ» (ООО «Джи Эм ДАТ СНГ») 123317, Москва, ул. Тестовская, д. 10, Российская Федерация ОГРН: 1047796651660 тел.: (495) 651-80-00, факс: (495) 663-81-74
СБОРОЧНЫЕ ЗАВОДЫ И ИХ АДРЕСА	199-1 Cheongcheon 2-Dong, Buryeong-Gu, Incheon, Korea; Gunsan National Industrial Complex 1589, Soryong-Dong, Gunsan, Jeollabuk-Do, Korea; 23 Sungju-dong, Seongsan-gu Changwon-si, Gyeongsangnam-do, Korea
ПОСТАВЩИК СБОРОЧНЫХ КОМПЛЕКТОВ И ЕГО АДРЕС	—

соответствуют установленным в Российской Федерации требованиям технического регламента о безопасности колесных транспортных средств.

Действие данного ОДОБРЕНИЯ ТИПА ТРАНСПОРТНОГО СРЕДСТВА распространяется на серийно выпускаемую продукцию.

Данное ОДОБРЕНИЕ ТИПА ТРАНСПОРТНОГО СРЕДСТВА без приложений не действительно.

Приложение 1	Общие характеристики транспортного средства
Приложение 2	Перечень документов, явившихся основанием для оформления ОДОБРЕНИЯ ТИПА ТРАНСПОРТНОГО СРЕДСТВА
Приложение 3	Описание маркировки транспортного средства
Приложение 4	Общий вид транспортного средства на 4 страницах

ДОПОЛНИТЕЛЬНАЯ ИНФОРМАЦИЯ отсутствует

Руководитель органа по сертификации

подпись

А.В. Куликов

инициалы, фамилия

ОДОБРЕНИЕ ТИПА ТРАНСПОРТНОГО СРЕДСТВА УТВЕРЖДЕНО

Внесена запись в реестр за № E-KR.AЯ04.B.00086 от 04 октября 2011 г.

Заместитель руководителя

РОССТАНДАРТА

наименование федерального органа исполнительной власти, выполняющего функции компетентного административного органа Российской Федерации в соответствии с Женевским Соглашением 1958 года

подпись

А.В. Зажигалкин

инициалы, фамилия

E-KR.AЯ04.B.00086

ОБЩИЕ ХАРАКТЕРИСТИКИ ТРАНСПОРТНОГО СРЕДСТВА

Для модификаций:	KL1T?48?	KL1T?69?
Колесная формула / ведущие колеса	4 x 2 / передние	
Схема компоновки транспортного средства	переднеприводная	
Расположение двигателя	переднее, поперечное	
Тип кузова / количество дверей	цельнометаллический, сварной, несущий хэтчбек / 5	
Количество мест для сидения	седан / 4	
Габаритные размеры, мм	5 (первый ряд – 2, второй ряд – 3)	
- длина	4039 или 4059	4399 или 4417
- ширина	1735	
- высота	1517 (1617 – со стойками багажника на крыше)	1517 (1618 – со стойками багажника на крыше)
База, мм	2525	
Колея передних / задних колес, мм	1509 / 1509	

Для модификаций	Масса транспортного средства в снаряженном состоянии, кг	Полная масса транспортного средства (технически допустимая), кг	Максимальная осевая масса транспортного средства (технически допустимая):		Максимальная масса прицепа, кг	
			на переднюю ось, кг	на заднюю ось, кг	прицеп без тормозной системы	прицеп с тормозной системой
KL1TF48F	1158 – 1253	1566	1090	830	500	1000
KL1TA48F	1185 – 1280	1593	1090	830	500	1000
KL1TF48E	1222 – 1278	1592	1090	830	500	1100
KL1TA48E	1243 – 1299	1613	1090	830	500	1100
KL1TF69F	1173 – 1268	1573	1090	830	500	1000
KL1TA69F	1200 – 1295	1600	1090	830	500	1000
KL1TF69E	1237 – 1293	1598	1090	830	500	1100
KL1TA69E	1258 – 1314	1619	1090	830	500	1100

Для модификаций:	KL1T??F	KL1T??E
Двигатель (марка, тип)	GM Korea, A14XER	GM Korea, F16D4
- количество и расположение цилиндров	четырёхтактный, с принудительным зажиганием	
- рабочий объем цилиндров, см ³	4, рядное	
- степень сжатия	1398	1598
Максимальная мощность, кВт (мин ⁻¹), по Правилам ЕЭК ООН № 85-00	10.4	11.7
Максимальный крутящий момент, Нм (мин ⁻¹)	74 (6000)	85 (6000)
Топливо	130 (4000)	155 (4000)
Система питания (тип)	бензин с октановым числом не менее 92	
Блок управления (маркировка)	многоточечный впрыск топлива	
Воздушный фильтр (тип, маркировка)	GM, G12016	GM, G12021 или G12022
Глушители шума впуска (маркировка)	Mahle, 96992611, с сухим бумажным элементом Mahle, 96950990	
- 1 ступень	95016097	95216098
- 2 ступень	96992611 или 95969687 или 95911121 или 95920469	96992611 или 95911121 или 95920469
- 3 ступень	95017987 или 95463566 или 95167525	

E-KR.AЯ04.B.00086

Для модификаций:	KL1T??F	KL1T??E
Система зажигания (тип)	электронная, бесконтактная	
Катушка (модуль) зажигания (маркировка)	Delphi, 12V	
Свечи (маркировка)	NGK или Federal Mogul Champion, R6	
Система выпуска и нейтрализации отработавших газов	два глушителя, система нейтрализации отработавших газов	
Нейтрализаторы (маркировка)	BOSAL, 55574237	BAT или GNS, 55572912 или 55572914
Глушители (маркировка)		
- 1 ступень	Faurecia, 95031938	Faurecia, 95031941 или 95031940 или 95031934 или 95031933
- 2 ступень	Faurecia, 95031938	Faurecia, 95031941 или 95031940 или 95031934 или 95031933

Для модификаций:	KL1TF??F	KL1TF??E	KL1TA??F	KL1TA??E
Трансмиссия (тип)	механическая		гидромеханическая	
Сцепление (марка, тип)	сухое, однодисковое		—	
Коробка передач (марка, тип)	с ручным управлением		автоматическая	
число передач и передаточные числа	вперед – 5, назад – 1		вперед – 6, назад – 1	
I -	3.727	3.818	4.449	
II -	1.960	2.158	2.908	
III -	1.323	1.481	1.893	
IV -	0.946	1.121	1.446	
V -	0.756	0.886	1.000	
VI -	—	—	0.742	
3.X -	3.308	3.545	2.871	
Главная передача (тип, маркировка)	цилиндрическая, косозубая			
передаточное число	4.625	4.176	4.112	3.720
Подвеска				
Передняя (описание)	независимая, типа Макферсон, со стабилизатором поперечной устойчивости			
Задняя (описание)	полунезависимая, рычажно-пружинная, с телескопическими гидравлическими амортизаторами			
Рулевое управление (описание)	с электрическим или гидравлическим усилителем			
рулевой механизм (тип, маркировка)	MANDO или Nexteer, рулевой механизм «шестерня – рейка»			
Тормозные системы				
рабочая (описание)	гидравлическая, двухконтурная, с диагональным разделением на контуры, с вакуумным усилителем, антиблокировочной системой; тормозные механизмы всех колес – дисковые			
запасная (описание)	каждый контур рабочей тормозной системы			
стояночная (описание)	механический (тросовый) привод к тормозным механизмам задних колес			
усилитель (маркировка)	95459854, 95459853, 95459855, 95459856, 95459857, 95459858			

E-KR.AЯ04.B.00086

Шины	размерность	минимально допустимый индекс нагрузки	скоростная категория	статический радиус, мм
	185/75 R14	89	H	303
	195/65 R15	91	H	305
	205/55 R16	91	H	305
	205/50 R17	89	H	308
	205/60 R15	91	H	301
Оборудование транспортного средства	фронтальные подушки безопасности для водителя и переднего пассажира; противоугонное устройство; по заказу: боковые подушки безопасности и шторки безопасности для водителя и переднего пассажира; потолочные подушки безопасности; кондиционер или климат-контроль (хладагент R134a)			

Руководитель органа по сертификации

подпись

А.В. Куликов

инициалы, фамилия

E-KR.AЯ04.B.00086

ОПИСАНИЕ МАРКИРОВКИ ТРАНСПОРТНОГО СРЕДСТВА

1. Место расположения и форма знака обращения на рынке:

На табличке изготовителя или рядом с табличкой изготовителя.

Знак обращения на рынке выполняется в соответствии с Постановлением Правительства Российской Федерации от 19 ноября 2003 г. № 696

2. Место расположения таблички изготовителя:

На центральной стойке кузова, с левой стороны.

3. Место расположения идентификационного номера:

3.1. На табличке изготовителя.

3.2. На верхней поперечине моторного отсека.

4. Структура и содержание идентификационного номера (номеров) транспортных средств:

1	2	3	4	5	6	7	8	9	10	11	12	13	14	15	16	17
K	L	1	T	?	?	?	?	?	?	?	?	?	?	?	?	?

поз. 1 – 3: «KL1» – Международный идентификационный код изготовителя (код WMI):
GM Korea Company, Korea

поз. 4: «T» – код модели транспортного средства: Chevrolet KL1T (Aveo)

поз. 5: код типа привода и коробки передач:

«F» – передний привод, механическая коробка передач;

«A» – передний привод, автоматическая коробка передач

поз. 6 - 7: код типа кузова:

«48» – пятидверный хэтчбек;

«69» – четырехдверный седан

поз. 8: код типа двигателя:

«F» – A14XER;

«E» – F16D4

поз. 9: код соответствия требованиям по выбросам загрязняющих веществ:

«J» – экологический класс 4;

«9» – экологический класс 5

поз. 10: код модельного года согласно п.1 Приложения № 8 к «техническому регламенту «о безопасности колесных транспортных средств»

поз. 11: код сборочного завода:

«B» – Buryeong, Korea;

«K» – Gunsan, Korea;

«C» – Changwon, Korea

поз. 12 – 17: порядковый номер транспортного средства

Руководитель органа по сертификации

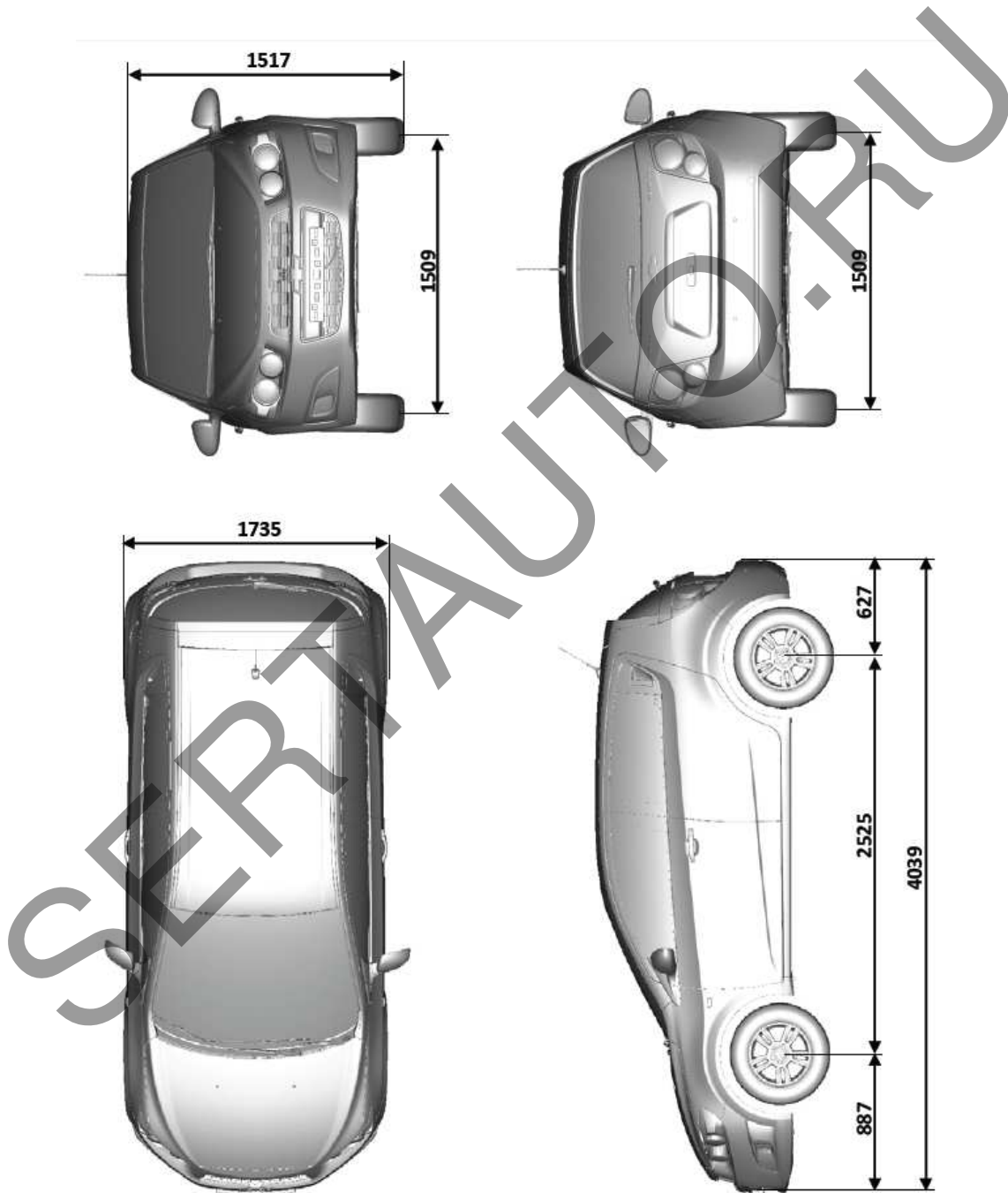
А.В. Куликов

подпись

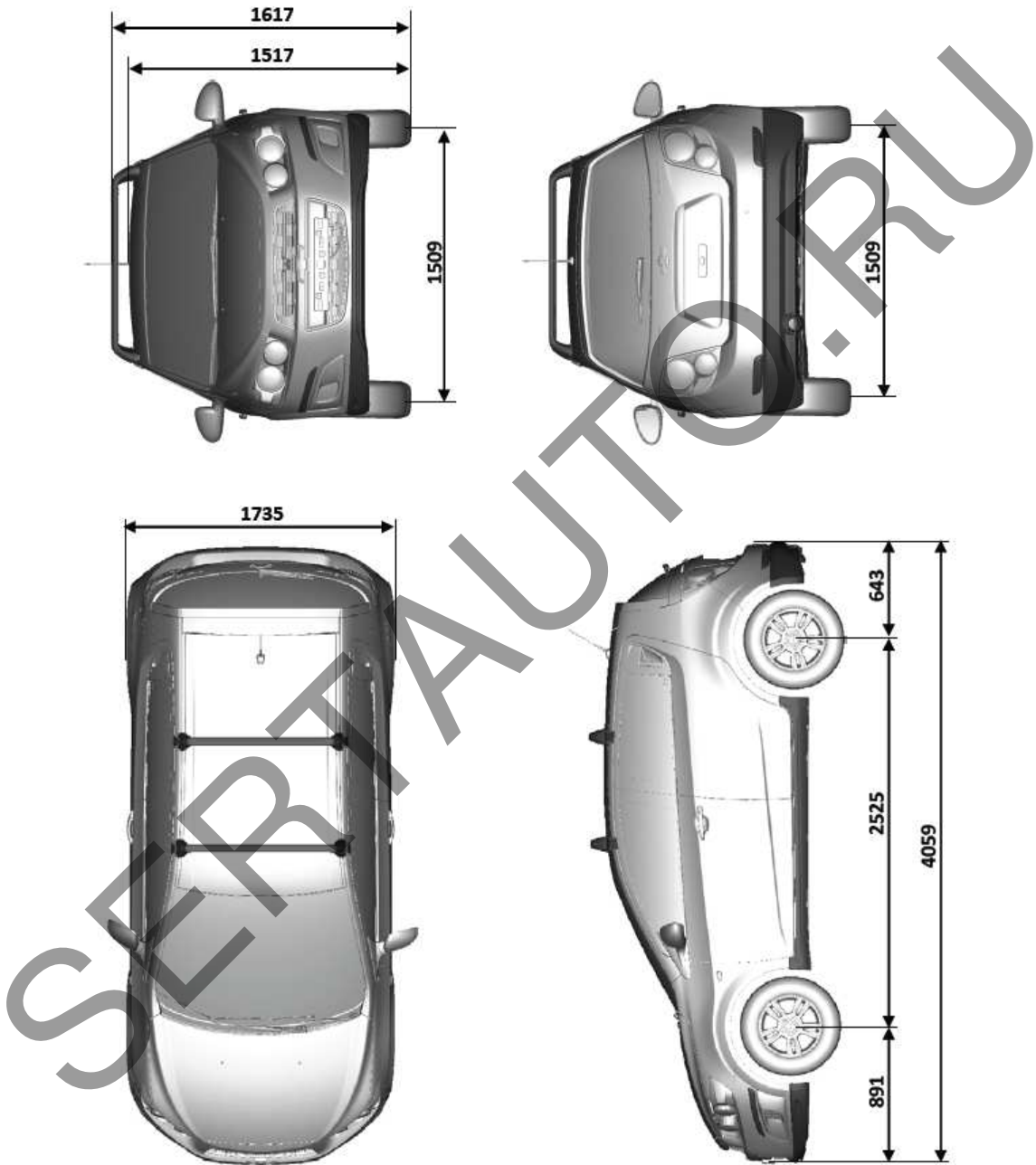
инициалы, фамилия

E-KP.AЯ04.B.00086

ОБЩИЙ ВИД ТРАНСПОРТНОГО СРЕДСТВА
Chevrolet KL1T (Aveo)
KL1T?48?



ОБЩИЙ ВИД ТРАНСПОРТНОГО СРЕДСТВА
Chevrolet KLIT (Aveo)
KLIT?48?



ОБЩИЙ ВИД ТРАНСПОРТНОГО СРЕДСТВА
Chevrolet KLIT (Aveo)
KL1T?69?



ОБЩИЙ ВИД ТРАНСПОРТНОГО СРЕДСТВА
Chevrolet KL1T (Aveo)
KL1T?69?

