

**ОРГАН ПО СЕРТИФИКАЦИИ СПЕЦИАЛЬНЫХ И СПЕЦИАЛИЗИРОВАННЫХ АВТОТРАНСПОРТНЫХ СРЕДСТВ И УСЛУГ НА АВТОМОБИЛЬНОМ ТРАНСПОРТЕ – «САМТ-ФОНД»,
№ РОСС RU.0001.10MT22 от 03 июня 2009 г. (127434, Москва, Ивановская ул., 19-21)
тел. (495) 917-82-05**

РОСС RU.MT22.E06240

Марка транспортного средства	—
Тип транспортного средства	712011
Модификации	—
Коммерческое наименование	Атлетик
Категория транспортного средства	О1
Код ОКП	45 2510
Код VIN	с X89712011A0EL5001 по X89712011?0EL5150
Заявитель, изготовитель и его адрес	Индивидуальный предприниматель Узилов Сергей Александрович (ИП Узилов С.А.) Юридический адрес: Россия, 445040, Самарская область, г. Тольятти, проспект Степана Разина, 29, кв. 30; Производственная база: Россия, 445050, Самарская область, г. Тольятти, ул. Вокзальная, 8

ОБЩИЕ ХАРАКТЕРИСТИКИ ТРАНСПОРТНОГО СРЕДСТВА

Количество осей / колес	1 / 2
Исполнение грузочного пространства	рама для крепления пластикового колпака или установки грузовой бортовой платформы с тентом или с пластиковой надстройкой или без них
Назначение транспортного средства	для перевозки грузов различного назначения
Габаритные размеры, мм	
- длина	2600...3600
- ширина	1700...1830
- высота	720...970
- высота с тентом или с пластиковой надстройкой	1310...2100
Колея колес, мм	1480...1610

РОСС RU.MT22.E06240

Масса снаряженного транспортного средства, кг	150...180
Полная масса транспортного средства, кг	750
- на ось	710
- на сцепное устройство	40
Подвеска	зависимая, рессорная
Шины	
- марка	-
- размер	175/70 R13
- индекс несущей способности	82
- категория скорости	S или T или H
Оборудование транспортного средства	предохранительный трос

РОСС RU.MT22.E06240

Действие данного «Одобрения типа транспортного средства» распространяется на серию транспортных средств в количестве 150 (сто пятьдесят) шт. с идентификационными номерами (кодами VIN) с **X89712011A0EL5001 по X89712011?0EL5150.**

712011

**Описание маркировки транспортного средства приведено в приложении № 2.
Общие виды транспортного средства на одной странице приведены в приложении № 3.**

М.И. Грифф

А.В. Зажигалкин

Действует с "23" июня 2010 г.

РОСС RU.MT22.E06240

Приложение № 2 к "Одобрению
типа транспортного средства"**ОПИСАНИЕ МАРКИРОВКИ ТРАНСПОРТНОГО СРЕДСТВА**

1. Место расположения и форма знака соответствия:

На табличке изготовителя.

Знак соответствия выполнен по ГОСТ Р 50460-92 с указанием номера данного "Одобрения типа транспортного средства".

2. Место расположения таблички изготовителя:

На внешней стороне, в передней части рамы, с правой стороны.

3. Место расположения идентификационного номера (код VIN):

3.1. На табличке изготовителя.

3.2. Рядом с табличкой изготовителя.

4. Структура и содержание идентификационного номера транспортного средства:

1	2	3	4	5	6	7	8	9	10	11	12	13	14	15	16	17
X	8	9	7	1	2	0	1	1	?	0	E	L	5	?	?	?

поз. 1-3: Международный идентификационный код изготовителя (WMI):
X89 – код изготовителя (см. также поз. 12-14), указывающий на то, что объем его производства не превышает 500 ед. в год

поз 4-9: обозначение типа транспортного средства:
712011

поз. 10: год выпуска согласно ГОСТ Р 51980-2002

поз. 11: цифра "0" – постоянна

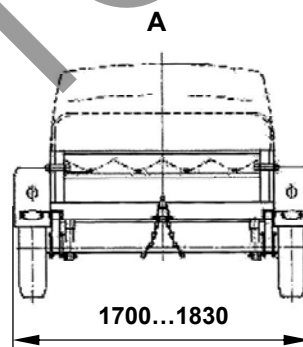
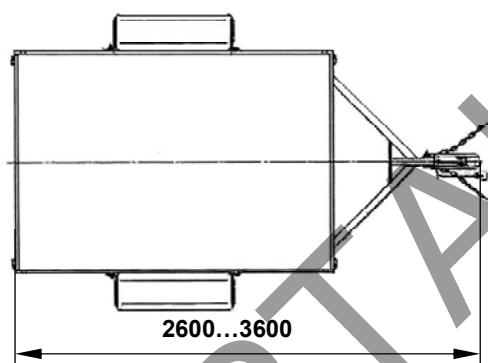
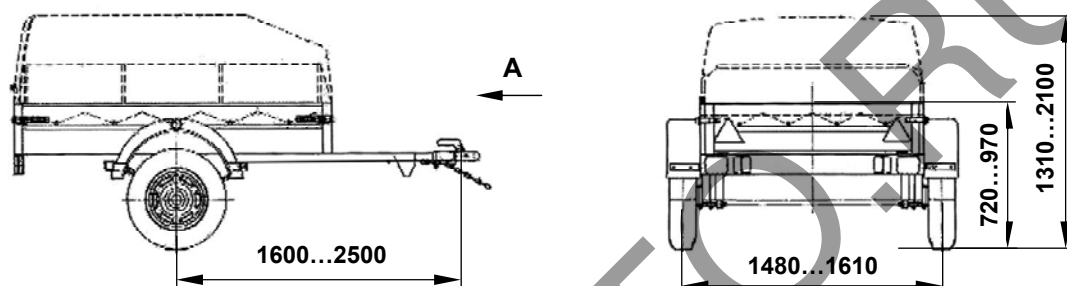
поз. 12-14: EL5 – код изготовителя (совместно с WMI) – ИП Узилов С.А.

поз. 15-17: производственный номер транспортного средства

РОСС RU.MT22.E06240

Приложение № 3 к "Одобрению
типа транспортного средства"

712011 (Атлетик)



Вариант

