

**ОРГАН ПО СЕРТИФИКАЦИИ СПЕЦИАЛЬНЫХ И СПЕЦИАЛИЗИРОВАННЫХ АВТОТРАНСПОРТНЫХ СРЕДСТВ И УСЛУГ НА АВТОМОБИЛЬНОМ ТРАНСПОРТЕ – «САМТ-ФОНД»,
№ РОСС RU.0001.10MT22 от 03 июня 2009 г. (127434, Москва, Ивановская ул., 19-21)
тел. (495) 917-82-05**

РОСС RU.MT22.E06278

Марка транспортного средства	—
Тип транспортного средства	71200
Модификации	712001, 712002, 712003, 712004, 712005, 712006
Коммерческое наименование	Атлетик
Категория транспортного средства	O ₁
Код ОКП	45 2510
Код VIN	с X8971200?A0EL5001 по X8971200??0EL5150
Заявитель, изготовитель и его адрес	Индивидуальный предприниматель Узилов Сергей Александрович (ИП Узилов С.А.) Юридический адрес: Россия, 445040, Самарская область, г. Тольятти, проспект Степана Разина, 29, кв. 30; Производственная база: Россия, 445050, Самарская область, г. Тольятти, ул. Вокзальная, 8

ОБЩИЕ ХАРАКТЕРИСТИКИ ТРАНСПОРТНОГО СРЕДСТВА

Количество осей / колес	1 / 2
Исполнение грузочного пространства	рама с установленной на ней грузовой бортовой платформой с тентом или без него или фургона разного типа (для 712001, 712002); бортовая платформа с пластиковой надстройкой или без нее (для 712003, 712004); фургон закрытого типа, с задней двустворчатой дверью (для 712005, 712006)
Назначение транспортного средства	для перевозки грузов различного назначения

РОСС RU.MT22.E06278

Для модификаций:	712001	712002	712003	712004	712005	712006
Габаритные размеры, мм						
- длина	2500...4530		2800...3113		2850...3150	
- ширина	1700...2030		1700			
- высота	720...970	630...880	1100	1060	1850... 1950	1810... 1910
- высота с тентом или с пластиковой надстройкой	1310... 2100	1200... 2000	1870	1820	-	
- высота с фургоном	1750... 1950	1710... 1910	-			
Колея колес, мм	1480...1810			1480		
Масса снаряженного транспортного средства, кг	150...290	140...280	210	200	290	280
Полная масса транспортного средства, кг				750		
- на ось				710		
- на сцепное устройство				40		
Подвеска	зависимая, рессорная (для 712001, 712003, 712005) или независимая, резиножгутовая (для 712002, 712004, 712006)					
Шины						
- марка	-					
- размер	175/70 R13					
- индекс несущей способности	82					
- категория скорости	S или T или H					
Оборудование транспортного средства	предохранительный трос					

POCC RU.MT22.E06278

Действие данного «Одобрения типа транспортного средства» распространяется на серию транспортных средств в количестве 150 (сто пятьдесят) шт. с идентификационными номерами (кодами VIN) с **X8971200?A0EL5001** по **X8971200??0EL5150**.

71200

**Описание маркировки транспортного средства приведено в приложении № 2.
Общие виды транспортных средств на шести страницах приведены в приложении № 3.**

М.И. Грифф

А.В. Зажигалкин

Действует с "13" июля 2010 г.

РОСС RU.MT22.E06278

Приложение № 2 к "Одобрению
типа транспортного средства"**ОПИСАНИЕ МАРКИРОВКИ ТРАНСПОРТНОГО СРЕДСТВА**

1. Место расположения и форма знака соответствия:

На табличке изготовителя.

Знак соответствия выполнен по ГОСТ Р 50460-92 с указанием номера данного "Одобрения типа транспортного средства".

2. Место расположения таблички изготовителя:

На внешней стороне, в передней части рамы, с правой стороны.

3. Место расположения идентификационного номера (код VIN):

3.1. На табличке изготовителя.

3.2. Рядом с табличкой изготовителя.

4. Структура и содержание идентификационных номеров транспортных средств:

1	2	3	4	5	6	7	8	9	10	11	12	13	14	15	16	17
X	8	9	7	1	2	0	0	?	?	0	E	L	5	?	?	?

поз. 1-3: Международный идентификационный код изготовителя (WMI):
X89 – код изготовителя (см. также поз. 12-14), указывающий на то, что объем его производства не превышает 500 ед. в год

поз 4-9: обозначение модификации транспортного средства:
712001, 712002, 712003, 712004, 712005, 712006

поз. 10: год выпуска согласно ГОСТ Р 51980-2002

поз. 11: цифра "0" – постоянна

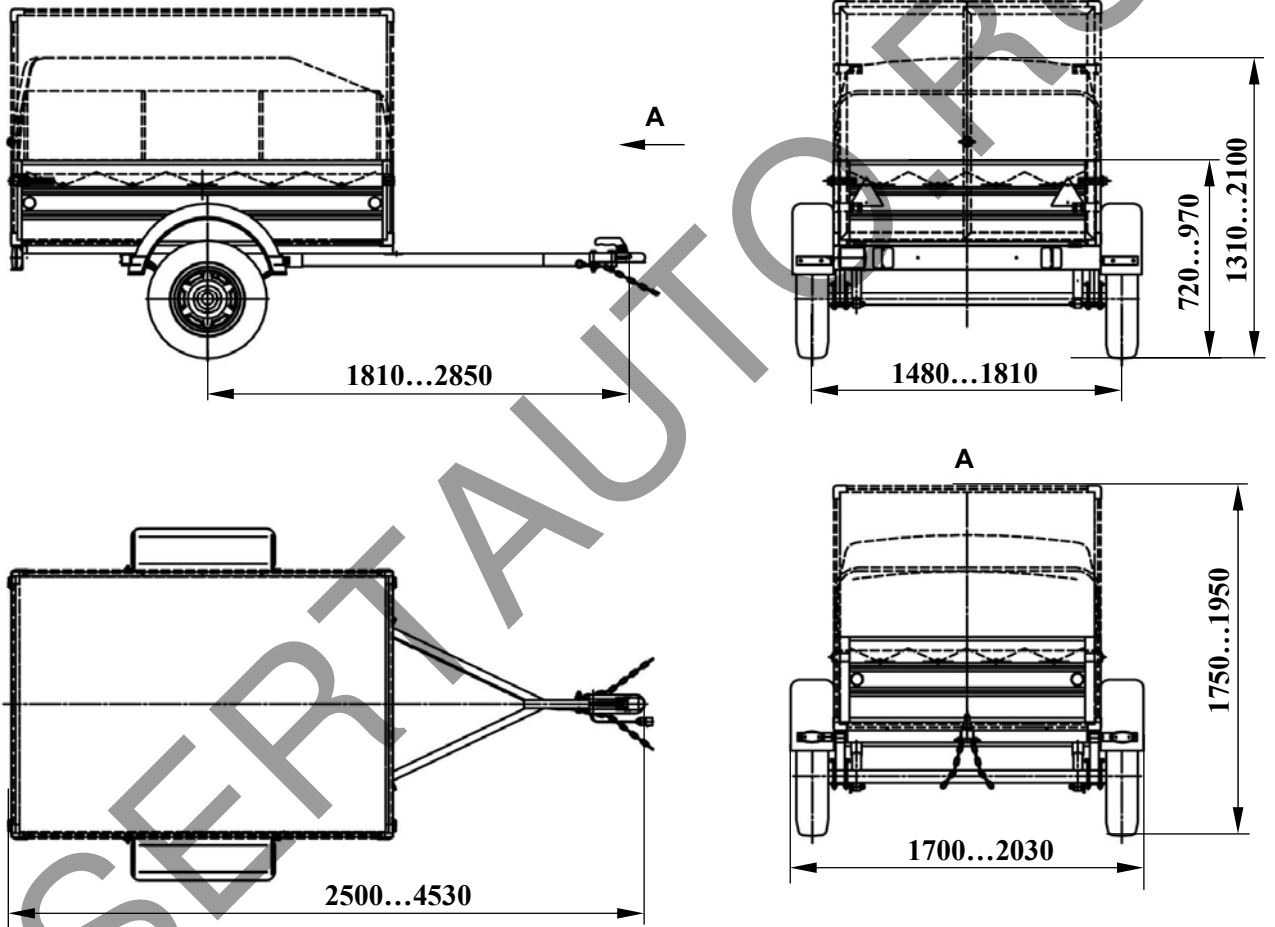
поз. 12-14: EL5 – код изготовителя (совместно с WMI) – ИП Узилов С.А.

поз. 15-17: производственный номер транспортного средства

РОСС RU.MT22.E06278

Приложение № 3 к "Одобрению
типа транспортного средства"

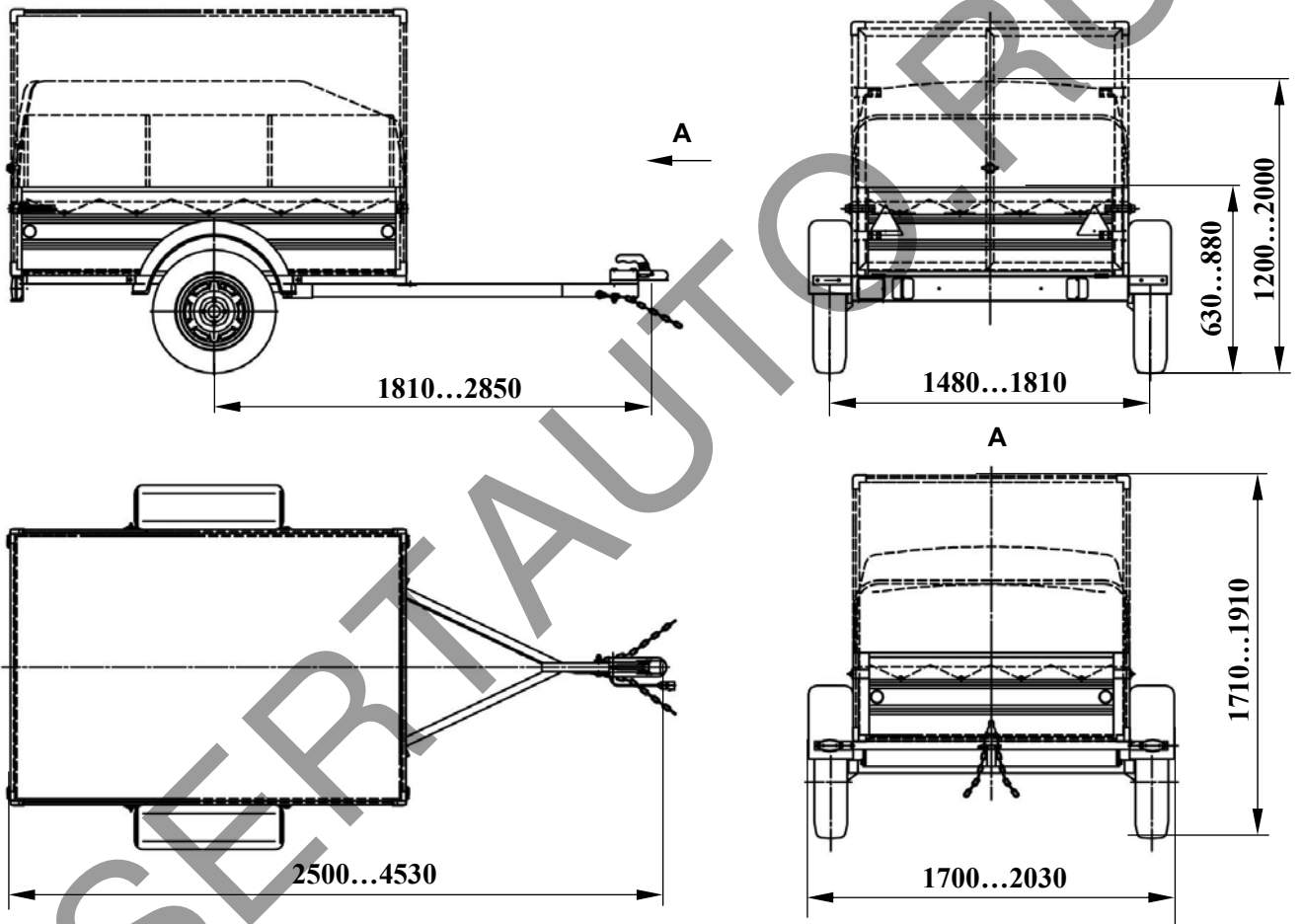
712001 (Атлетик)



РОСС RU.MT22.E06278

Приложение № 3 к "Одобрению
типа транспортного средства"

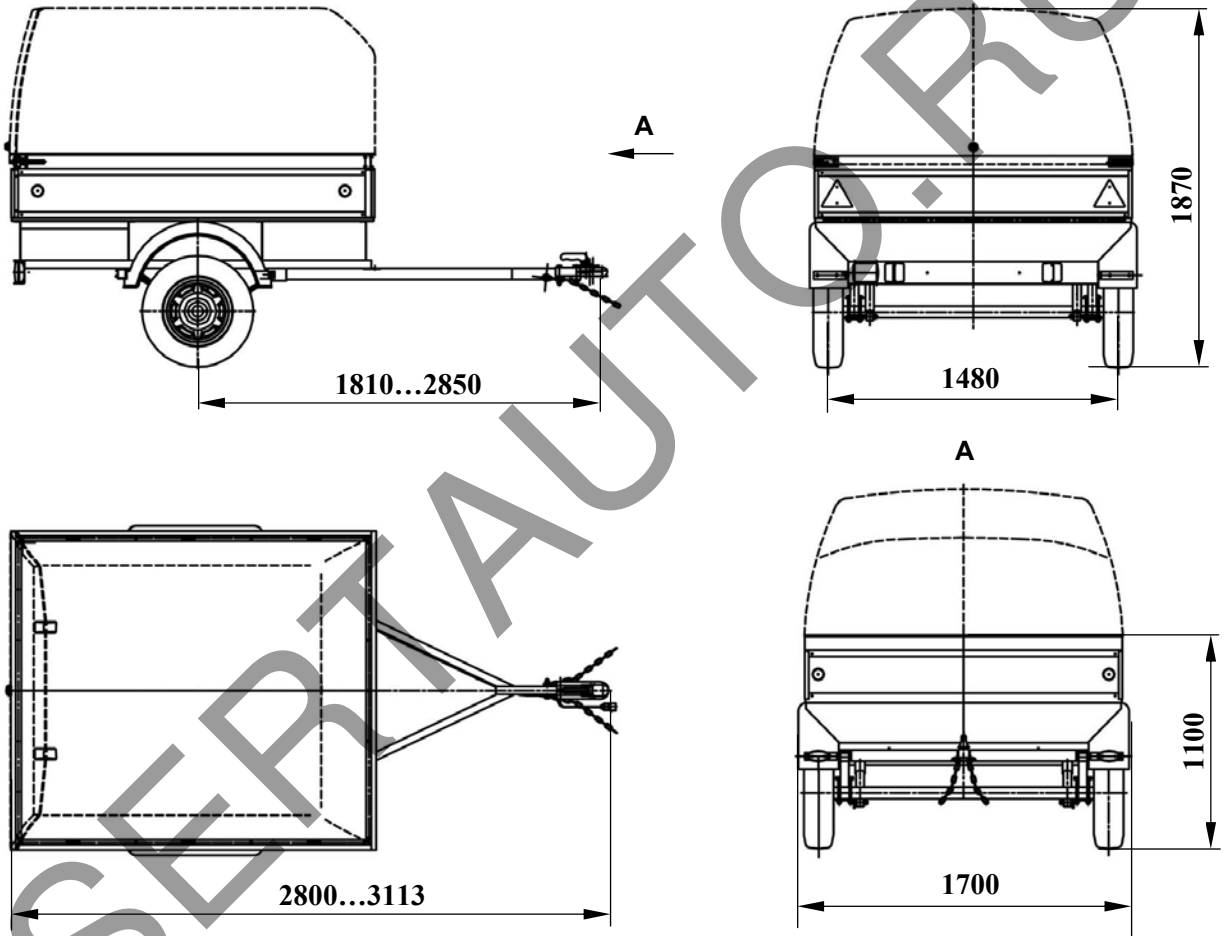
712002 (Атлетик)



РОСС RU.MT22.E06278

Приложение № 3 к "Одобрению
типа транспортного средства"

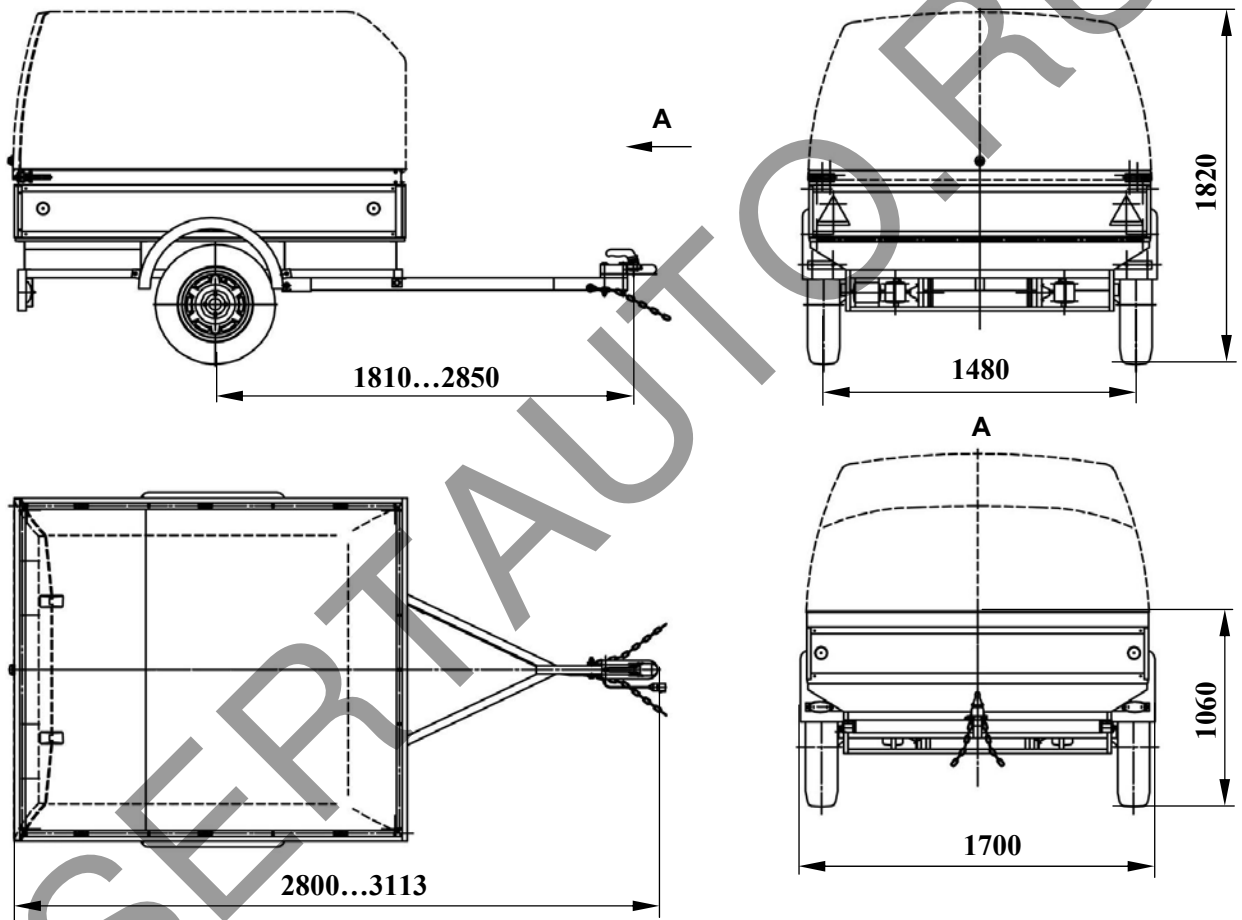
712003 (Атлетик)



РОСС RU.MT22.E06278

Приложение № 3 к "Одобрению
типа транспортного средства"

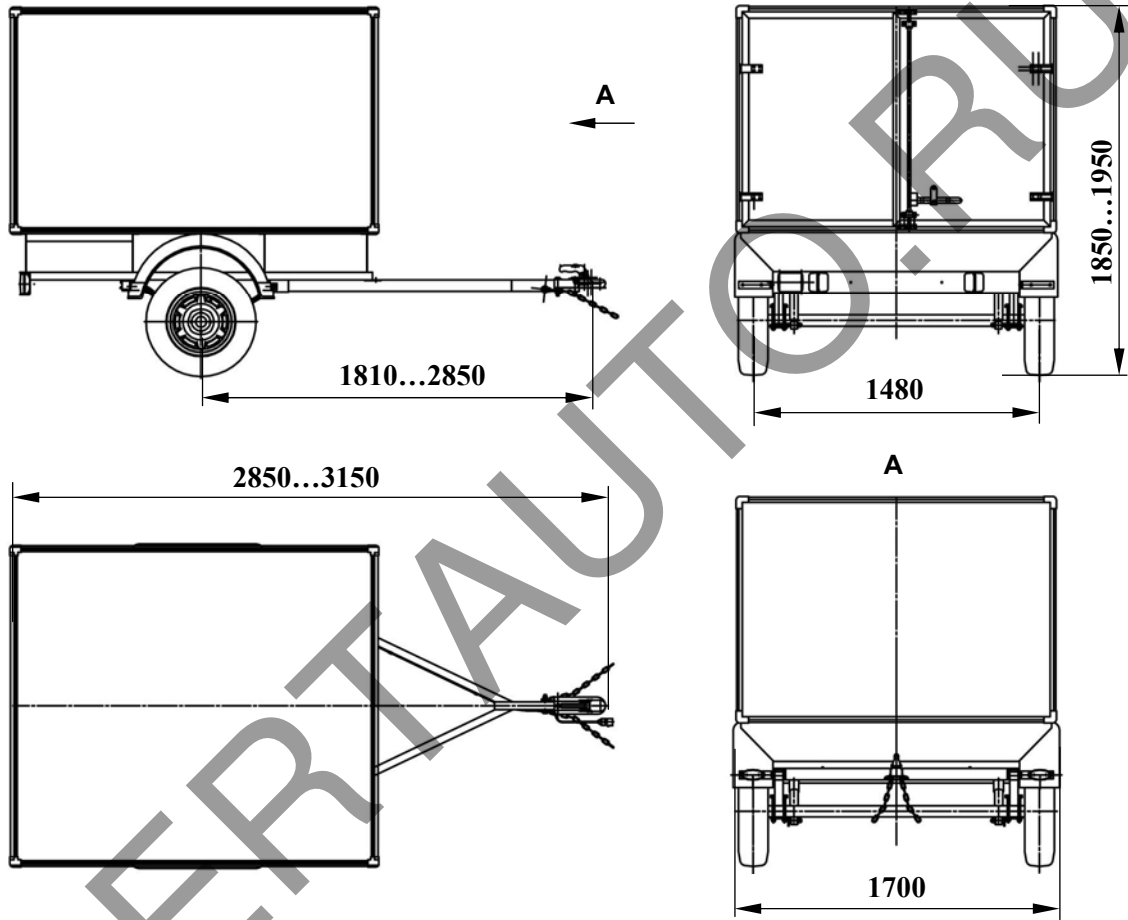
712004 (Атлетик)



РОСС RU.MT22.E06278

Приложение № 3 к "Одобрению
типа транспортного средства"

712005 (Атлетик)



РОСС RU.MT22.E06278

Приложение № 3 к "Одобрению
типа транспортного средства"

712006 (Атлетик)

