

ТАМОЖЕННЫЙ СОЮЗ

ОДОБРЕНИЕ ТИПА ТРАНСПОРТНОГО СРЕДСТВА



Серия RU № 0005347

№ TC RU E-RU.MT02.00123.П1

Срок действия с 31 декабря 2015 г. по 31 декабря 2017 г.

ОРГАН ПО СЕРТИФИКАЦИИ

механических транспортных средств и прицепов, их составных частей и предметов оборудования
“САТР-ФОНД” Межотраслевого Фонда “Сертификация автотранспорта САТР” (ОС “САТР-ФОНД”)
юридический адрес: 125480, г. Москва, ул. Героев Панфиловцев, 24; фактические адреса: 125480,
г. Москва, ул. Героев Панфиловцев, 24; 125438, г. Москва, ул. Автомоторная, 2;
тел.: (495) 454-42-27, (495) 456-62-51, (495) 496-82-44 / факс: (495) 454-72-12, (495) 496-82-44;
электронная почта: mail@satrfond.ru; аттестат аккредитации № РОСС RU.0001.11MT02

ТРАНСПОРТНЫЕ СРЕДСТВА

МАРКА	КАВЗ
КОММЕРЧЕСКОЕ НАИМЕНОВАНИЕ	—
ТИП	4238
МОДИФИКАЦИИ	4238-0000010-41, 4238-0000010-42, 4238-0000010-45
КАТЕГОРИЯ	M ₃
ЭКОЛОГИЧЕСКИЙ КЛАСС	4
ЗАЯВИТЕЛЬ И ЕГО АДРЕС	Общество с ограниченной ответственностью "КАВЗ", ОГРН: 1034500019091, юридический и фактический адрес: 640008, г. Курган, ул. Автозаводская, 5, Российская Федерация, тел.: +7 (3522) 44-42-24, факс: +7 (3522) 44-44-45, электронная почта: kavz@kbus.infocentr.ru
ИЗГОТОВИТЕЛЬ И ЕГО АДРЕС	Общество с ограниченной ответственностью "КАВЗ", юридический и фактический адрес: 640008, г. Курган, ул. Автозаводская, 5, Российская Федерация
ПРЕДСТАВИТЕЛЬ ИЗГОТОВИТЕЛЯ И ЕГО АДРЕС	—
СБОРОЧНЫЙ ЗАВОД И ЕГО АДРЕС	юридический и фактический адрес: 640008, г. Курган, ул. Автозаводская, 5, Российская Федерация
ПОСТАВЩИК СБОРОЧНЫХ КОМПЛЕКТОВ И ЕГО АДРЕС	—

соответствуют требованиям технического регламента Таможенного союза "О безопасности колесных транспортных средств".



Одобрение типа транспортного средства № TC RU E-RU.MT02.00123.П1Стр. 2

Данное ОДОБРЕНИЕ ТИПА ТРАНСПОРТНОГО СРЕДСТВА без приложений недействительно.

Приложение № 1. Общие характеристики транспортного средства

Приложение № 2. Перечень документов, явившихся основанием для оформления ОДОБРЕНИЯ ТИПА ТРАНСПОРТНОГО СРЕДСТВА

Приложение № 3. Описание маркировки транспортного средства

Приложение № 4. Общий вид транспортного средства на пяти страницах

ДОПОЛНИТЕЛЬНАЯ ИНФОРМАЦИЯ

Модификации 4238-0000010-41, 4238-0000010-42 - автобусы класса II.

Автобусы, предназначенные для междугородного сообщения, должны быть оснащены ремнями безопасности.

Руководитель органа по сертификации



Подпись

Б.В. Кисуленко

инициалы, фамилия

Дата оформления « 25 » декабря 2015 г.

ОДОБРЕНИЕ ТИПА ТРАНСПОРТНОГО СРЕДСТВА УТВЕРЖДЕНО.

Внесена запись в реестр за № TC RU E-RU.MT02.00123.П1 от « 25 » декабря 2015 г.

Руководитель

РОССТАНДАРТА

(заместитель руководителя)

наименование уполномоченного
органа государственного управления



Подпись

А.В. Кулешов

инициалы, фамилия

ОБЩИЕ ХАРАКТЕРИСТИКИ ТРАНСПОРТНОГО СРЕДСТВА

Колесная формула / ведущие колеса	4 × 2 / задние (с двойной ошиновкой)
Схема компоновки транспортного средства	вагонная
Расположение двигателя	заднее продольное
Тип кузова / количество дверей	вагонный, одноэтажный, закрытый, цельнометаллический, сварной, кабина водителя полужакрытого типа / две служебные двери или одна служебная дверь и одна запасная дверь (только для 4238-0000010-41, 4238-0000010-42) по правому борту
Назначение	для модификации 4238-0000010-45 - перевозка детей

Для модификаций:	4238-0000010-41	4238-0000010-42	4238-0000010-45
Количество мест для сидения	39+1	35+1	34 (32 детских и 2 взрослых) + 1
Пассажировместимость, чел.	44	40	34
Габаритные размеры, мм			
– длина		10030	
– ширина		2500	
– высота		2970 или 3110	
База, мм		4900	
Колея передних / задних колес, мм		2094...2111 / 1850	
Масса транспортного средства в снаряженном состоянии, кг	8320...8685		8435...8800
Технически допустимая максимальная масса транспортного средства, кг		12600	
Технически допустимая максимальная масса, приходящаяся на каждую из осей транспортного средства, начиная с передней оси, кг			
– на переднюю ось		4290	
– на заднюю ось		8310	
Максимальная масса прицепа, кг		буксировка прицепа не предусмотрена	

Двигатель внутреннего сгорания (марка, тип)	Cummins, ISB6,7e4 210B, четырехтактный дизель
– количество и расположение цилиндров	6, рядное, вертикальное
– рабочий объем цилиндров, см ³	6700
– степень сжатия	17.3
– максимальная мощность, кВт (мин ⁻¹) по Правилам ЕЭК ООН № 85	145 (2300)
– максимальный крутящий момент, Н·м (мин ⁻¹)	750 (1100...1800)
Топливо	дизельное
Система питания (тип)	непосредственный впрыск топлива с общей рампой
Блок управления (маркировка)	Continental, CM 2150
ТНВД (тип, маркировка)	Bosch, CR/CP3HS3
Форсунки (тип, маркировка)	Bosch, 0455
Нагнетатель воздуха (тип, маркировка)	Holset, He351W

Приложение № 1

Воздушный фильтр (тип, маркировка)	КЗТАА, 661.1109510 или ЛААЗ, ФВ 721.1109510 (7405-1109510), с сухим бумажным элементом
Глушитель шума впуска (маркировка)	объединен с воздушным фильтром
Система выпуска и нейтрализации отработавших газов	один глушитель - нейтрализатор, система нейтрализации - селективного каталитического восстановления (SCR)
Нейтрализатор (маркировка)	объединен с глушителем
Глушитель (маркировка)	Cummins, 300730-A

Трансмиссия	механическая	
Сцепление (марка, тип)	Sachs, MF-395 или FLRS4238, сухое, однодисковое	
Коробка передач (марка, тип)	ZF, 6 S 1010 BO	Eaton, FSO-5206
	с ручным управлением	
– число передач и передаточные числа	вперед - 6, назад - 1	
I -	6.75	6.08
II -	3.60	3.53
III -	2.13	2.09
IV -	1.39	1.35
V -	1.00	1.00
VI -	0.78	0.79
3.X. -	6.06	5.43
Главная передача (тип)	КААЗ, 224.2400012-20-01 или 231.2400012-20.18 или 224.2400012-20.01Д, одинарная, гипоидная	
– передаточное число	5.29	

Подвеска

Передняя (описание)	зависимая, на продольных полуэллиптических рессорах, с двумя пневмобаллонами, с гидравлическими телескопическими амортизаторами и стабилизатором поперечной устойчивости или независимая, рычажная, с двумя пневмобаллонами и двумя регуляторами уровня пола, с двумя гидравлическими телескопическими амортизаторами
Задняя (описание)	зависимая, на продольных полуэллиптических рессорах, с двумя пневмобаллонами, с гидравлическими телескопическими амортизаторами и стабилизатором поперечной устойчивости или независимая, рычажная, с четырьмя пневмобаллонами и двумя регуляторами уровня пола, с четырьмя гидравлическими телескопическими амортизаторами и стабилизатором поперечной устойчивости

Рулевое управление (описание)	с гидроусилителем
– рулевой механизм (тип)	НПП Радий, ШВГУ-430 или ZF, 8095.955.207, "винт-шариковая гайка-рейка-сектор"



Одобрение типа транспортного средства № TC RU E-RU.MT02.00123.П1Стр. 5

Приложение № 1

Тормозные системы

Рабочая (описание)	пневматический двухконтурный привод с разделением на контуры по осям, с АБС; тормозные механизмы передних колес - дисковые или барабанные, задних - барабанные
Запасная (описание)	каждый контур рабочей тормозной системы
Стояночная (описание)	привод от пружинных энергоаккумуляторов к тормозным механизмам задних колес
Вспомогательная (износостойкая) (описание)	моторный тормоз

Шины

– обозначение размера	275/70 R22.5	
– индекс несущей способности для максимально допустимой нагрузки	148/145 или 152/148	149/145
– обозначение категории скорости	J (E)	J

Оборудование транспортного средства

для модификации 4238-0000010-45: детские сиденья с ремнями безопасности, стеллажи для размещения ручной клади и багажа, убирающаяся ступенька у каждой двери, знаки "Перевозка детей" и надписи "ДЕТИ", устройство ограничения скорости, внутреннее и внешнее громкоговорящее устройство, устройство автоматической подачи звукового сигнала при движении задним ходом, электрообогрев наружных зеркал заднего вида

для всех модификаций по заказу: кондиционер, система навигации ГЛОНАСС, аудиосистема

Руководитель органа по сертификации



Подпись

Б.В. Кисуленко

инициалы, фамилия



к одобрению типа транспортного средства № TC RU E-RU.MT02.00123.П1

**Перечень документов, явившихся основанием для оформления
ОДОБРЕНИЯ ТИПА ТРАНСПОРТНОГО СРЕДСТВА**

Элементы объектов технического регулирования, в отношении которых установлены требования безопасности	Наименование и происхождение документа, подтверждающего соответствие	Номер документа и дата выпуска
1	2	3
Кондиционеры и холодильное оборудование, пункт 12 ТР ТС 018/2011	Декларация о соответствии, Общество с ограниченной ответственностью "КАВЗ", Российская Федерация	ТС № Д-RU.MT25.B.00107 от 25.11.2015 г. по 24.11.2019 г.
Возможность оснащения аппаратурой спутниковой навигации, пункт 13 ТР ТС 018/2011	— " —	— " —
Возможность оснащения тахографами, пункт 14 ТР ТС 018/2011	— " —	— " —
Интерфейс, пункт 15 ТР ТС 018/2011	— " —	— " —
Световозвращатели, Правила ЕЭК ООН № 3-02	Сообщение, Федеральное агентство по техническому регулированию и метрологии, Российская Федерация	1А Е22 3-02 07527 от 02.07.2007 г. 1А Е22 3-02 06506 от 21.03.2006 г.
	Сообщение, Государственный Комитет Российской Федерации по стандартизации и метрологии, Российская Федерация	1В Е22 3-02 03514 от 12.09.2003 г. 1А Е22 3-02 98514 Ext.1 от 12.01.2000 г. 1А Е22 3-02 01515 Ext.1 от 28.12.2004 г.
Устройства для освещения заднего регистрационного знака, Правила ЕЭК ООН № 4-00	Сообщение, Ministère de l'équipement, des transportes et du tourisme, Франция	E2 201 Ext.2 от 29.02.1998 г.
Указатели поворота, Правила ЕЭК ООН № 6-01	Сообщение, Kraftfahrt-Bundesamt, Германия	1 1a E1 01878 Ext.05 от 07.05.2003 г.
	Сообщение, Федеральное агентство по техническому регулированию и метрологии, Российская Федерация	6 E22 6-01 04533 Ext.1 от 18.01.2007 г. I E22 R6 01 03512 Ext.2 от 22.11.2007 г. 2a E22 6-01 07527 от 02.07.2007 г. 2a E22 6-01 04532 Ext.1 от 18.01.2007 г.
	Сообщение, Государственный Комитет Российской Федерации по стандартизации и метрологии, Российская Федерация	1a E22 6-01 98507 Ext.1 от 10.10.2002 г. 6 E22 6-01 00535 от 26.10.2000 г.
Габаритные огни, сигналы торможения, Правила ЕЭК ООН № 7-02	Сообщение, Федеральное агентство по техническому регулированию и метрологии, Российская Федерация	R E22 7-02 07527 от 02.07.2007 г. S1 E22 7-02 07527 от 02.07.2007 г. A E22 7-02 03511 Ext.1 от 21.03.2005 г.



Приложение № 2

1	2	3
Габаритные огни, сигналы торможения, Правила ЕЭК ООН № 7-02 (продолжение)	Сообщение, Kraftfahrt-Bundesamt, Германия	A E1 02 917 от 28.10.1998 г.
	Сообщение, Государственный Комитет Российской Федерации по стандартизации и метрологии, Российская Федерация	R E22 7-02 04532 от 28.12.2004 г. S1 E22 7-02 04532 от 28.12.2004 г. R E22 7-02 96522 от 11.12.1996 г. A E22 7-02 02508 Ext.1 от 05.03.2003 г. A E22 7-02 96521 от 11.12.1996 г.
Фары ближнего и дальнего света, Правила ЕЭК ООН № 8-05	Сообщение, Kraftfahrt-Bundesamt, Германия	HC E1 04917 Ext.6 от 14.03.2005 г.
Устойчивость к воздействию внешних источников электромагнитного излучения и электромагнитная совместимость, Правила ЕЭК ООН № 10-03	Сертификат соответствия, Орган по сертификации автотехники - механических транспортных средств, запасных частей и принадлежностей АНО "Центр содействия сертификации автотехники", RA.RU.11MT25, Российская Федерация	TC RU C-RU.MT25.B.01879 от 21.12.2015 г. по 20.12.2019 г.
Эффективность тормозных систем, Правила ЕЭК ООН № 13-10	Сертификат соответствия, Орган по сертификации автотехники - механических транспортных средств, запасных частей и принадлежностей АНО "Центр содействия сертификации автотехники", РОСС RU.0001.11MT25, Российская Федерация	C-RU.MT25.B.09827 от 31.10.2013 г. по 31.10.2017 г.
	Сертификат соответствия, Орган по сертификации автотехники - механических транспортных средств, запасных частей и принадлежностей АНО "Центр содействия сертификации автотехники", RA.RU.11MT25, Российская Федерация	TC RU C-RU.MT25.B.01880 от 21.12.2015 г. по 20.12.2019 г.
Места крепления ремней безопасности, Правила ЕЭК ООН № 14-07	— " —	TC RU C-RU.MT25.B.01902 от 21.12.2015 г. по 20.12.2019 г.
Оснащение транспортных средств удерживающими системами, Правила ЕЭК ООН № 16-06	Сообщение, RDW, Нидерланды	Ar4m E4-16R-06 36275 Ext.2 от 06.04.2007 г. Ar4m E4-16R-06 36276 Ext.2 от 06.04.2007 г. Br3 E4-16R-06 36232 Ext.1 от 10.11.2006 г.
	Сертификат соответствия, Орган по сертификации автотехники - механических транспортных средств, запасных частей и принадлежностей АНО "Центр содействия сертификации автотехники", RA.RU.11MT25, Российская Федерация	TC RU C-RU.MT25.B.01881 от 21.12.2015 г. по 20.12.2019 г.



Приложение № 2

1	2	3
Прочность сидений и их креплений, Правила ЕЭК ООН № 17-08	Сертификат соответствия, Орган по сертификации автомотехники - механических транспортных средств, запасных частей и принадлежностей АНО "Центр содействия сертификации автомотехники", RA.RU.11MT25, Российская Федерация	TC RU C-RU.MT25.B.01882 от 21.12.2015 г. по 20.12.2019 г.
Защита транспортного средства от несанкциони- рованного использования, Правила ЕЭК ООН № 18-03	Сертификат соответствия, Орган по сертификации автомотехники - механических транспортных средств, запасных частей и принадлежностей АНО "Центр содействия сертификации автомотехники", РОСС RU.0001.11MT25, Российская Федерация	C-RU.MT25.B.09828 от 31.10.2013 г. по 31.10.2017 г.
Передние противотуманные фары, Правила ЕЭК ООН № 19-03	Сообщение, Kraftfahrt-Bundesamt, Германия	В E1 031342 Ext.2 от 18.05.2010 г.
	Сообщение, Федеральное агентство по техническому регулированию и метрологии, Российская Федерация	В E22 19-03 10513 от 28.07.2010 г.
Фары ближнего и дальнего света, Правила ЕЭК ООН № 20-03	Сообщение, Государственный Комитет Российской Федерации по стандартизации и метрологии, Российская Федерация	HC/R E22 20-02 02508 Ext.1 от 05.03.2003 г.
Фонари заднего хода, Правила ЕЭК ООН № 23-00	— " —	AR E22 23-00 04532 от 28.12.2004 г.
	Сообщение, Федеральное агентство по техническому регулированию и метрологии, Российская Федерация	E22 23-00 07527 от 02.07.2007 г.
Выбросы, Правила ЕЭК ООН № 24-03	Сертификат соответствия, Орган по сертификации автомотехники - механических транспортных средств, запасных частей и принадлежностей АНО "Центр содействия сертификации автомотехники", RA.RU.11MT25, Российская Федерация	TC RU C-RU.MT25.B.01883 от 21.12.2015 г. по 20.12.2019 г.
Оснащение звуковыми сигнальными приборами, Правила ЕЭК ООН № 28-00	— " —	TC RU C-RU.MT25.B.01884 от 21.12.2015 г. по 20.12.2019 г.
	Сообщение, Федеральное агентство по техническому регулированию и метрологии, Российская Федерация	E22 28R 00 06520 Ext.1 от 14.03.2012 г.
	Сообщение, Государственный Комитет Российской Федерации по стандартизации и метрологии, Российская Федерация	E22 28-00 01501 от 01.02.2001 г.



Приложение № 2

1	2	3
Общие требования безопасности к транспортным средствам вместимостью более 22 пассажиров, Правила ЕЭК ООН № 36-03 (для мод. 4238-0000010-45, п.п.5.2., 5.3.1., 5.3.2., 5.7.7.1., 5.7.8., 5.12.3 применяются с учетом требований пункта 1.16. приложения № 6 к ТР ТС 018/2011	Сертификат соответствия, Орган по сертификации автотехники - механических транспортных средств, запасных частей и принадлежностей АНО "Центр содействия сертификации автотехники", RA.RU.11MT25, Российская Федерация	TC RU C-RU.MT25.B.01885 от 21.12.2015 г. по 20.12.2019 г.
	Сертификат соответствия, Орган по сертификации автотехники - механических транспортных средств, запасных частей и принадлежностей АНО "Центр содействия сертификации автотехники", РОСС RU.0001.11MT25, Российская Федерация	C-RU.MT25.B.09830 от 31.10.2013 г. по 31.10.2017 г.
Задние противотуманные огни, Правила ЕЭК ООН № 38-00	Сообщение, Федеральное агентство по техническому регулированию и метрологии, Российская Федерация	E22 38-00 07527 от 02.07.2007 г.
	Сообщение, Государственный Комитет Российской Федерации по стандартизации и метрологии, Российская Федерация	F E22 38-00 04532 от 28.12.2004 г.
Механизмы измерения скорости, Правила ЕЭК ООН № 39-00	Сертификат соответствия, Орган по сертификации автотехники - механических транспортных средств, запасных частей и принадлежностей АНО "Центр содействия сертификации автотехники", RA.RU.11MT25, Российская Федерация	TC RU C-RU.MT25.B.01886 от 21.12.2015 г. по 20.12.2019 г.
Оснащение безопасными стеклами, Правила ЕЭК ООН № 43-00	Сообщение, Ministère de l'Ecologie, du Développement durable et de l'Energie, Франция	II E2 43R00 0881 Ext.3 от 07.11.1996 г.
	Сообщение, Ministere des communications et de l'infrastructure, Бельгия	E6 43R00 7969 Ext.1 от 03.07.1998 г.
	Сообщение, Федеральное агентство по техническому регулированию и метрологии, Российская Федерация	E22 43R00 0085 от 09.08.2007 г. V E22 43R00 0084 от 09.08.2007 г. V E22 43R00 0106 от 24.07.2009 г. VI E22 43R00 0107 от 24.07.2009 г. II E22 43R00 0078 Ext.1 от 12.09.2008 г. II E22 43R00 0086 от 15.10.2007 г.



Приложение № 2

1	2	3
Оснащение безопасными стеклами, Правила ЕЭК ООН № 43-00 (продолжение)	Сообщение, Государственный Комитет Российской Федерации по стандартизации и метрологии, Российская Федерация	E22 43R00 0008 Ext.2 от 17.05.2004 г. E22 43R00 0048 от 17.05.2004 г. E22 43R00 0032 от 15.05.2003 г. V E22 43R00 0033 от 15.04.2003 г. II E22 43R00 0024 от 05.10.2001 г. II E22 43R00 0016 от 11.01.2001 г. II E22 43R00 0026 от 05.10.2001 г.
	Сертификат соответствия, Орган по сертификации автомоботехники - механических транспортных средств, запасных частей и принадлежностей АНО "Центр содействия сертификации автомоботехники", RA.RU.11MT25, Российская Федерация	TC RU C-RU.MT25.B.01887 от 21.12.2015 г. по 20.12.2019 г.
Оснащение устройствами непрямого обзора, Правила ЕЭК ООН № 46-02	— " —	TC RU C-RU.MT25.B.01888 от 21.12.2015 г. по 20.12.2019 г.
	Сообщение, Федеральное агентство по техническому регулированию и метрологии, Российская Федерация	II E22 02 08004 от 28.03.2008 г. V, IV E22 02 07004 от 16.05.2007 г.
	Сертификат соответствия, Орган по сертификации автомоботехники - механических транспортных средств, запасных частей и принадлежностей АНО "Центр содействия сертификации автомоботехники", POCC RU.0001.11MT25, Российская Федерация	C-RU.MT25.B.09560 от 20.09.2013 г. по 20.09.2016 г. C-RU.MT25.B.13262 от 04.12.2014 г. по 04.12.2017 г.
Оснащение устройствами освещения и световой сигнализации, Правила ЕЭК ООН № 48-03	— " —	C-RU.MT25.B.09832 от 31.10.2013 г. по 31.10.2017 г.
Выбросы, Правила ЕЭК ООН № 49-05, (уровень выбросов B1, уровень требований в отношении бортовой диагностики, долговечности и эксплуата- ционной пригодности, контроля NO _x - "C") (экологический класс 4)	Сертификат соответствия, Орган по сертификации автомоботехники - механических транспортных средств, запасных частей и принадлежностей АНО "Центр содействия сертификации автомоботехники", RA.RU.11MT25, Российская Федерация	TC RU C-RU.MT25.B.01889 от 21.12.2015 г. по 31.12.2017 г.
Внешний шум, Правила ЕЭК ООН № 51-02	— " —	TC RU C-RU.MT25.B.01890 от 21.12.2015 г. по 20.12.2019 г.

Приложение № 2

1	2	3
Оснащение шинами, Правила ЕЭК ООН № 54-00*	Сообщение, Федеральное агентство по техническому регулированию и метрологии, Российская Федерация	E22 54R-00 000496 Ext.1 от 22.02.2008 г.
	Сообщение, Ministry of transport, Construction and Regional Development, of the Slovak Republic, Словакия	E27*54R*9099*00 от 07.04.2006 г. E27*54R*9199*00 от 06.10.2011 г.
Прочность верхней части конструкции кузова, Правила ЕЭК ООН № 66-02	Сертификат соответствия, Орган по сертификации автомотехники - механических транспортных средств, запасных частей и принадлежностей АНО "Центр содействия сертификации автомотехники", RA.RU.11MT25, Российская Федерация	TC RU C-RU.MT25.B.01891 от 21.12.2015 г. по 20.12.2019 г.
Рулевое управление, Правила ЕЭК ООН № 79-01	— " —	TC RU C-RU.MT25.B.01892 от 21.12.2015 г. по 20.12.2019 г.
	Сертификат соответствия, Орган по сертификации автомотехники - механических транспортных средств, запасных частей и принадлежностей АНО "Центр содействия сертификации автомотехники", РОСС RU.0001.11MT25, Российская Федерация	C-RU.MT25.B.08242 от 13.05.2013 г. по 13.05.2017 г. C-RU.MT25.B.09835 от 31.10.2013 г. по 31.10.2017 г.
Прочность сидений и их креплений, Правила ЕЭК ООН № 80-01	Сертификат соответствия, Орган по сертификации автомотехники - механических транспортных средств, запасных частей и принадлежностей АНО "Центр содействия сертификации автомотехники", RA.RU.11MT25, Российская Федерация	TC RU C-RU.MT25.B.01893 от 21.12.2015 г. по 20.12.2019 г.
Максимальная мощность, Правила ЕЭК ООН № 85-00	Декларация о соответствии, Общество с ограниченной ответственностью "КАВЗ", Российская Федерация	TC № RU Д- RU.MT02.B.00236 от 17.11.2015 г. по 16.11.2019 г.
Оснащение устройствами ограничения максимальной скорости, Правила ЕЭК ООН № 89-00	Сертификат соответствия, Орган по сертификации автомотехники - механических транспортных средств, запасных частей и принадлежностей АНО "Центр содействия сертификации автомотехники", RA.RU.11MT25, Российская Федерация	TC RU C-RU.MT25.B.01894 от 21.12.2015 г. по 20.12.2019 г.



Приложение № 2

1	2	3
Боковые габаритные фонари, Правила ЕЭК ООН № 91-00	Сообщение, Государственный Комитет Российской Федерации по стандартизации и метрологии, Российская Федерация	SM1/SM2 E22 91-00 03514 от 12.09.2003 г. SM1 E22 91-00 98514 Ext.1 от 12.01.2000 г.
	Сообщение, Федеральное агентство по техническому регулированию и метрологии, Российская Федерация	SM1 E22 91-00 06506 от 21.03.2006 г.
Фары ближнего и дальнего света, Правила ЕЭК ООН № 112-00	— " —	HCR E22 R112 00 03511 Ext.1 от 21.03.2005 г.
Уровень шума от качения шин, Правила ЕЭК ООН № 117-02, стадия 1*	Сообщение, Ministry of transport, Construction and Regional Development, of the Slovak Republic, Словакия	E27-117R-01- 0012S-00 от 05.12.2008 г. E27*117R-01 0021S*00 от 14.09.2009 г. E27*117R-01 0262S*00 от 30.12.2011 г.
Органы управления транспортных средств - идентификация, Правила ЕЭК ООН № 121-00	Сертификат соответствия, Орган по сертификации автомотехники - механических транспортных средств, запасных частей и принадлежностей АНО "Центр содействия сертификации автомотехники", RA.RU.11MT25, Российская Федерация	TC RU C-RU.MT25.B.01895 от 21.12.2015 г. по 20.12.2019 г.
Системы отопления, Правила ЕЭК ООН № 122-00	— " —	TC RU C-RU.MT25.B.01896 от 21.12.2015 г. по 20.12.2019 г.
Внутренний шум, пункт 2 приложения № 3 к ТР ТС 018/2011	— " —	TC RU C-RU.MT25.B.01897 от 21.12.2015 г. по 20.12.2019 г.
Содержание вредных (загрязняющих) веществ в воздухе обитаемого помеще- ния транспортного средства, пункт 3 приложения № 3 к ТР ТС 018/2011	— " —	TC RU C-RU.MT25.B.01898 от 21.12.2015 г. по 20.12.2019 г.
Устойчивость, пункт 4 приложения № 3 к ТР ТС 018/2011	— " —	TC RU C-RU.MT25.B.01899 от 21.12.2015 г. по 20.12.2019 г.
	Сертификат соответствия, Орган по сертификации автомотехники - механических транспортных средств, запасных частей и принадлежностей АНО "Центр содействия сертификации автомотехники", РОСС RU.0001.11MT25, Российская Федерация	C-RU.MT25.B.09840 от 31.10.2013 г. по 31.10.2017 г.



Приложение № 2

1	2	3
Передняя обзорность, пункт 5 приложения № 3 к ТР ТС 018/2011	Сертификат соответствия, Орган по сертификации автомотехники - механических транспортных средств, запасных частей и принадлежностей АНО "Центр содействия сертификации автомотехники", RA.RU.11MT25, Российская Федерация	TC RU C-RU.MT25.B.01900 от 21.12.2015 г. по 20.12.2019 г.
Вентиляция, отопление и кондиционирование, пункт 6 приложения № 3 к ТР ТС 018/2011	— " —	TC RU C-RU.MT25.B.01901 от 21.12.2015 г. по 20.12.2019 г.
Требования к транспортным средствам для перевозки детей в возрасте от 6 до 16 лет, пункт 1.16. приложения № 6 к ТР ТС 018/2011	Сертификат соответствия, Орган по сертификации автомотехники - механических транспортных средств, запасных частей и принадлежностей АНО "Центр содействия сертификации автомотехники", РОСС RU.0001.11MT25, Российская Федерация	C-RU.MT25.B.09842 от 31.10.2013 г. по 31.10.2017 г.
Маркировка и возможность идентификации, приложение № 7 к ТР ТС 018/2011	Декларация о соответствии, Общество с ограниченной ответственностью "КАВЗ", Российская Федерация	ТС № Д-RU.MT25.B.00107 от 25.11.2015 г. по 24.11.2019 г.

* Допускается установка шин, соответствующих критериям размерности, минимально допустимого индекса нагрузки, минимальной скоростной категории и имеющих отличные от указанных подтверждающие соответствие документы, при наличии на шинах маркировки по Правилам ЕЭК ООН № 30 или 54, а также по Правилам ЕЭК ООН №117 при условии предоставления в орган по сертификации информации об указанной маркировке.

Руководитель органа по сертификации



подпись

Б.В. Кисуленко

инициалы, фамилия



ОПИСАНИЕ МАРКИРОВКИ ТРАНСПОРТНОГО СРЕДСТВА

1. Место расположения и форма единого знака обращения на рынке государств - членов Таможенного союза:

На табличке изготовителя.

Единый знак обращения на рынке государств - членов Таможенного союза наносится в соответствии с Решением Комиссии Таможенного союза от 15 июля 2011 г. № 711.

2. Место расположения таблички изготовителя:

В отсеке подготовки воздуха, на левой стенке.

3. Место расположения идентификационного номера:

3.1. На табличке изготовителя.

3.2. На передней правой консоли, под облицовкой передка.

3.2. На номерных пластинах: одна - приварена на вертикальной стенке передней правой консоли (доступ через люк передка), вторая - приварена на вертикальной стенке задней части левого лонжерона (в моторном отсеке).

4. Структура и содержание идентификационного номера (номеров) транспортных средств:

1	2	3	4	5	6	7	8	9	10	11	12	13	14	15	16	17
Z	7	N	4	2	3	8	4	?	?	?	?	?	?	?	?	?

поз. 1 - 3: **Z7N** - WMI (международный идентификационный код изготовителя) - Общество с ограниченной ответственностью "КАВЗ".

поз. 4 - 7: **4238** - обозначение типа транспортного средства.

поз. 8 - 9: Код модификации:

41 - 4238-0000010-41;

42 - 4238-0000010-42;

45 - 4238-0000010-45.

поз. 10: Год выпуска согласно Таблице 1 Приложения № 7 к техническому регламенту Таможенного союза "О безопасности колесных транспортных средств".

поз. 11: Код сборочного завода.

поз. 12 - 17: Производственный номер транспортного средства.

Руководитель органа по сертификации



Подпись

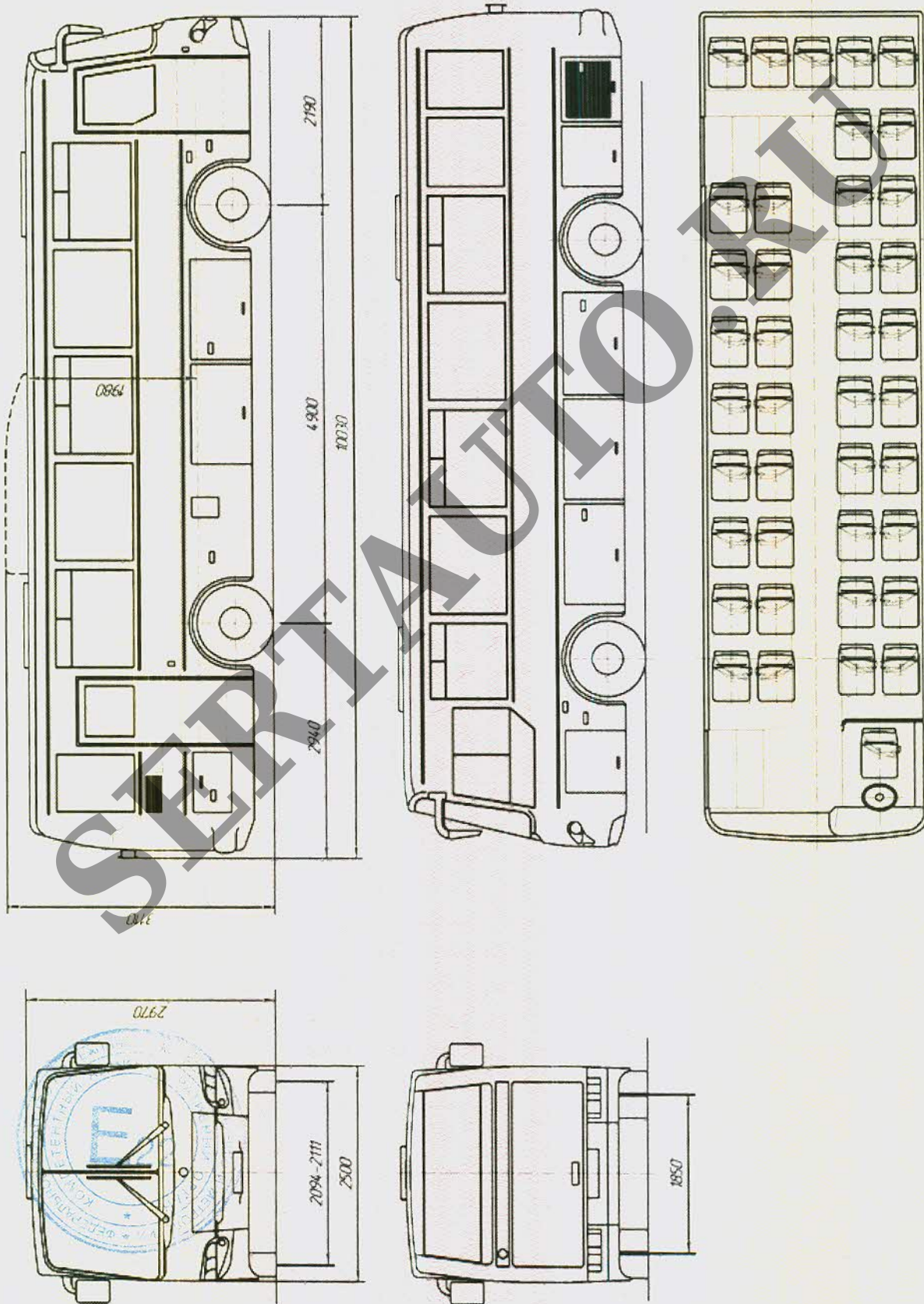
Б.В. Кисуленко

инициалы, фамилия

к одобрению типа транспортного средства № TC RU E-RU.MT02.00123.П1

ОБЩИЙ ВИД ТРАНСПОРТНОГО СРЕДСТВА

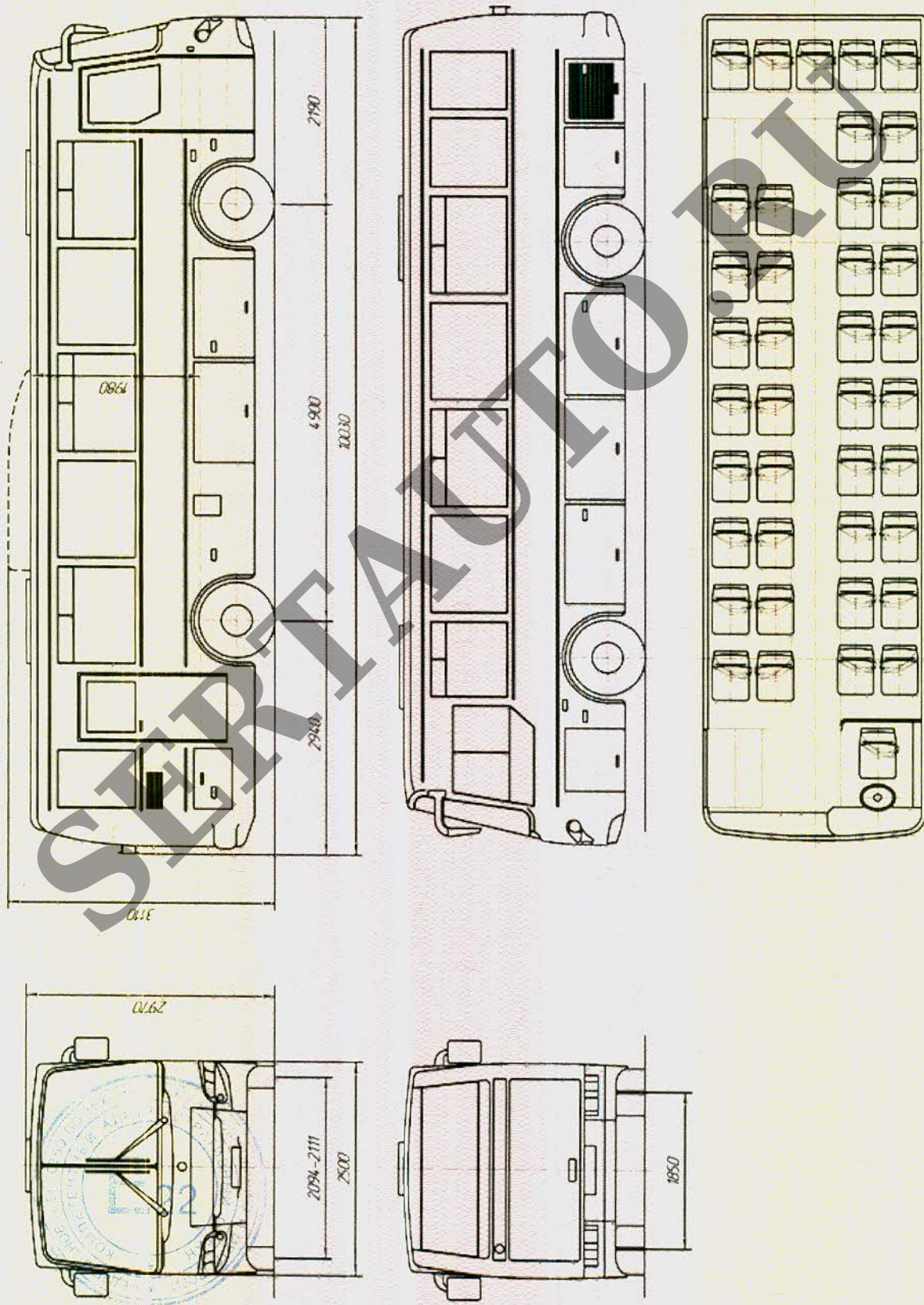
КАВЗ, 4238, модификация 4238-0000010-41 (с одностворчатыми служебными дверями)



Приложение № 4

ОБЩИЙ ВИД ТРАНСПОРТНОГО СРЕДСТВА

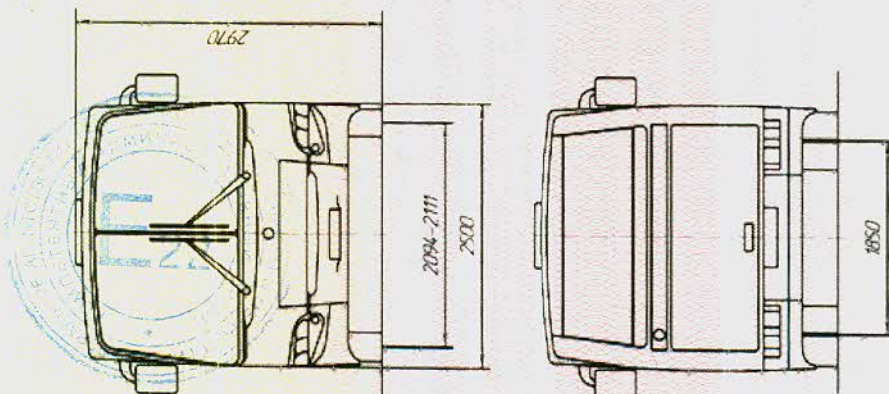
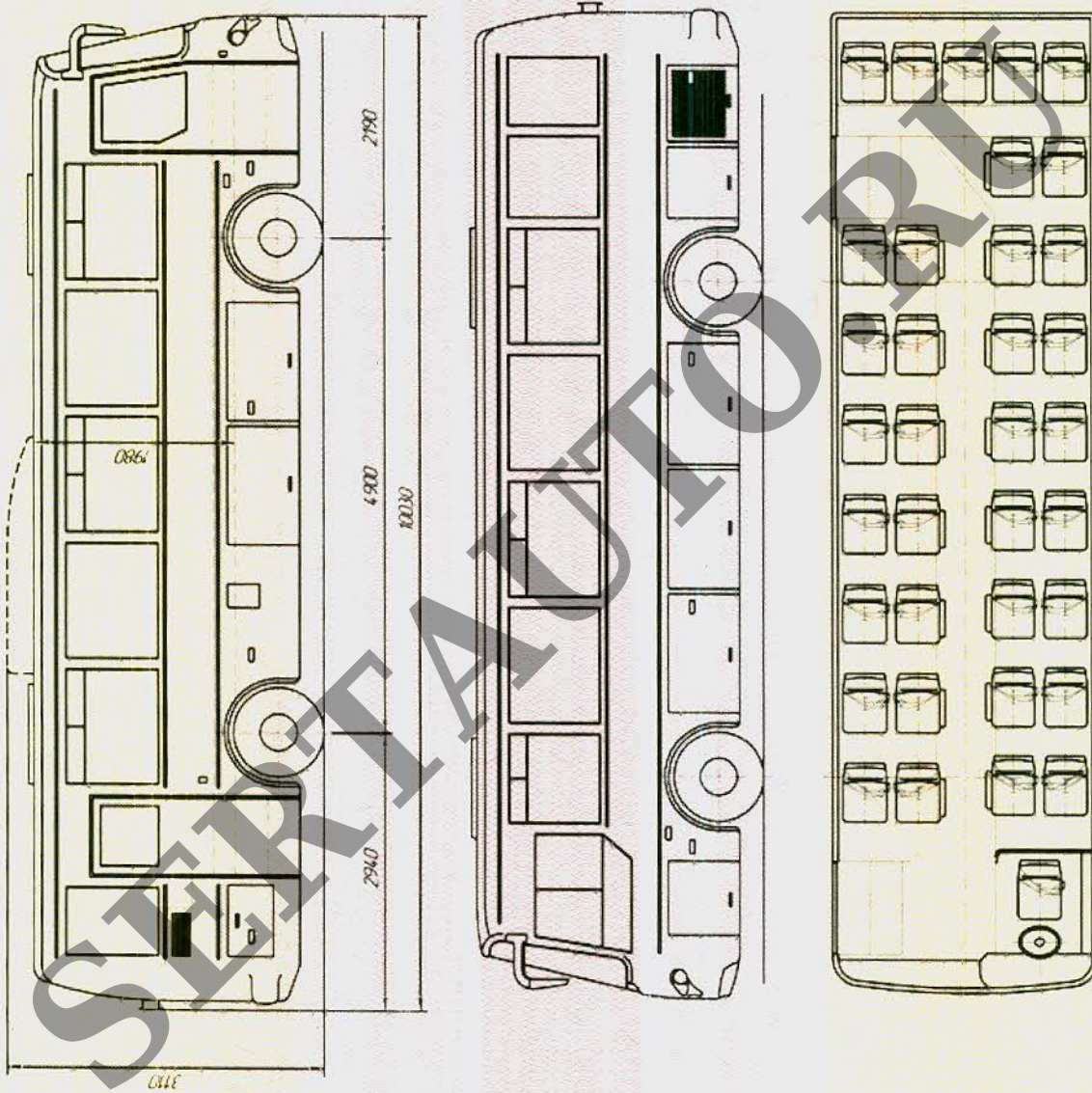
КАВЗ, 4238, модификация 4238-0000010-41 (с одностворчатыми служебной и запасной дверями)



Приложение № 4

ОБЩИЙ ВИД ТРАНСПОРТНОГО СРЕДСТВА

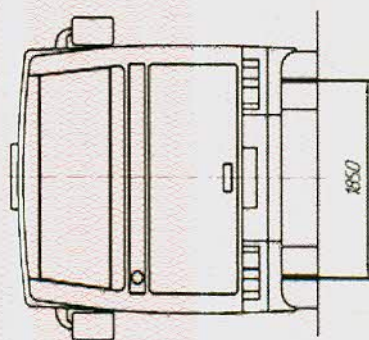
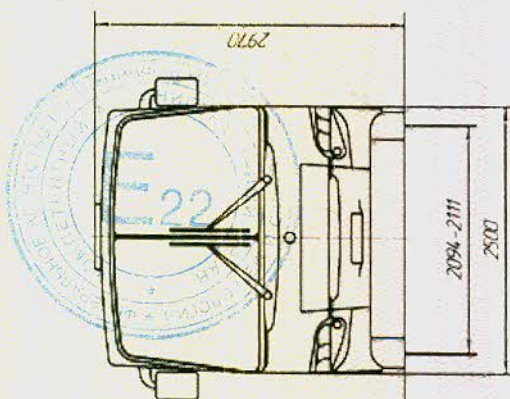
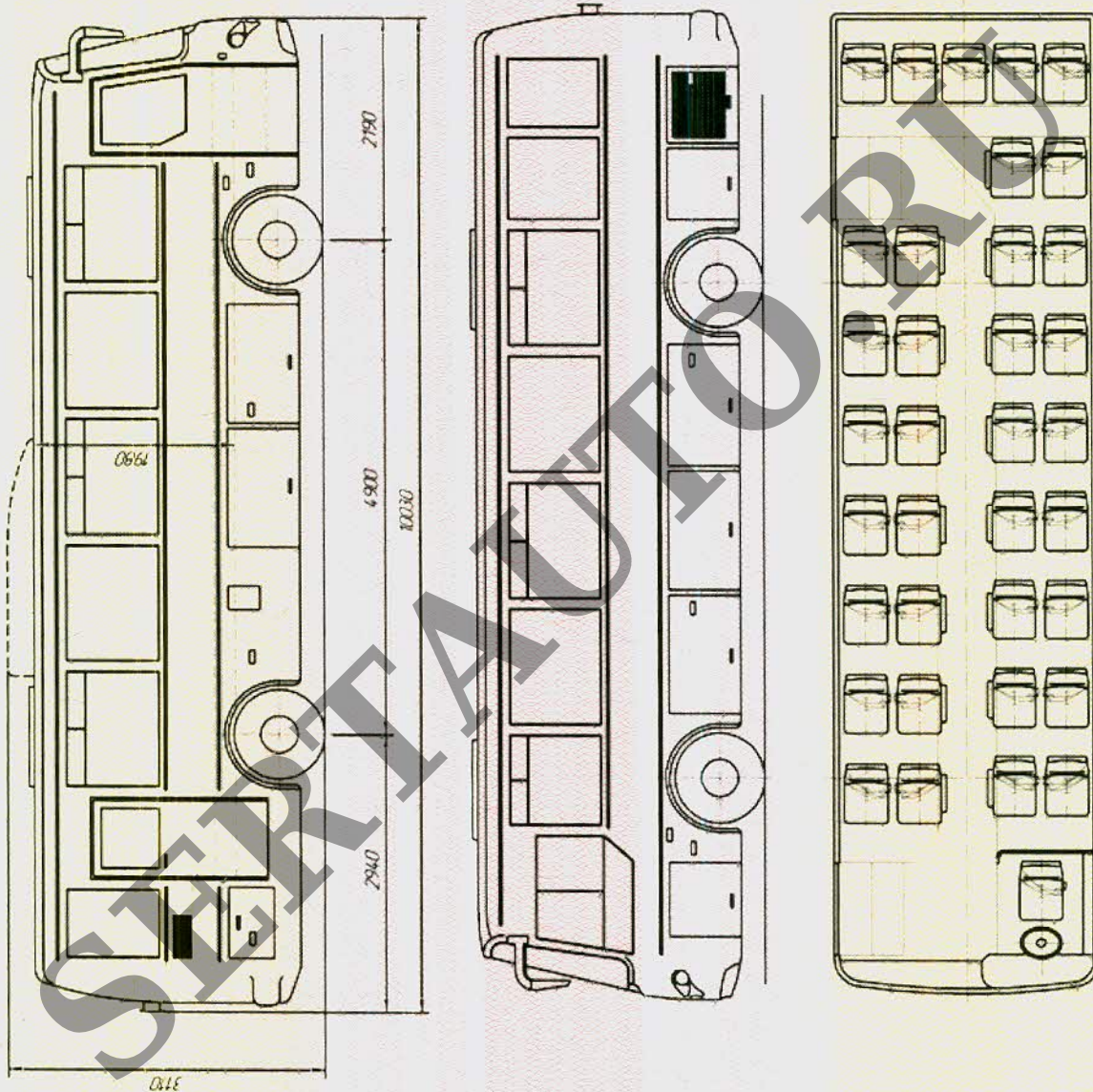
КАВЗ, 4238, модификация 4238-0000010-42 (с одностворчатыми служебными дверями)



Приложение № 4

ОБЩИЙ ВИД ТРАНСПОРТНОГО СРЕДСТВА

КАВЗ, 4238, модификация 4238-0000010-42 (с одностворчатыми служебной и запасной дверями)



Приложение № 4

ОБЩИЙ ВИД ТРАНСПОРТНОГО СРЕДСТВА
КАВЗ, 4238, модификация 4238-0000010-45

