

РОССИЙСКАЯ ФЕДЕРАЦИЯ
ОДОБРЕНИЕ ТИПА ТРАНСПОРТНОГО СРЕДСТВА

0005832

№ E-RU.MT02.B.00152.P4

Срок действия с 31 мая 2012 по 31 декабря 2013

ОРГАН ПО СЕРТИФИКАЦИИ

механических транспортных средств и прицепов, их составных частей и предметов оборудования
“САТР-ФОНД” Межотраслевого Фонда “Сертификация автотранспорта САТР” (ОС “САТР-ФОНД”)
 125480, г. Москва, ул. Героев Панфиловцев, 24, ОГРН: 1027739132530
 № РОСС RU.0001.11MT02 от 04.06.2009 г. до 04.06.2014 г.
 тел.: (495) 454-42-27, факс: (495) 454-72-12, e-mail: mail@satrfond.ru

ТРАНСПОРТНЫЕ СРЕДСТВА

| | | | | | | | | | | |
|--|--|--------|--------|--------|--------|--------|--------|--------|--------|--|
| МАРКА | | | | | | | | | | |
| КОММЕРЧЕСКОЕ НАИМЕНОВАНИЕ | | | | | | | | | | |
| ТИП | 1724 | | | | | | | | | |
| ШАССИ | ГАЗ | | | | | | | | | |
| | 2310 | 23107 | 3302 | 33023 | 330202 | 330232 | 33025 | 330252 | 33027 | |
| МОДИФИКАЦИИ | 172401 | 172471 | 172411 | 172431 | 172421 | 172441 | 172451 | 172461 | 172481 | |
| | 172402 | 172472 | 172412 | 172432 | 172422 | 172442 | 172452 | 172462 | 172482 | |
| | 172403 | 172473 | 172413 | 172433 | 172423 | 172443 | 172453 | 172463 | 172483 | |
| | 172404 | 172474 | 172414 | 172434 | 172424 | 172444 | 172454 | 172464 | 172484 | |
| КАТЕГОРИЯ | N ₁ | | | | | | | | | |
| ЭКОЛОГИЧЕСКИЙ КЛАСС | 3 | | | | | | | | | |
| КОД ОКП/ТН ВЭД | 45 1112 (для авт. 1724?1, 1724?4) или 45 2110 (для авт. 1724?3, 1724?2) / 8704 21 (для авт. с дизелями) или 8704 31 (для авт. с дв. с искровым зажиганием) | | | | | | | | | |
| ЗАЯВИТЕЛЬ И ЕГО АДРЕС | Общество с ограниченной ответственностью "Объединенный инженерный центр" (ООО "ОИЦ"), 603004, г. Нижний Новгород, пр. Ленина, 88, Российская Федерация, ОГРН 1075256005868 тел./факс (831) 290-91-00 / (831) 290-84-10 | | | | | | | | | |
| ИЗГОТОВИТЕЛЬ И ЕГО АДРЕС | Общество с ограниченной ответственностью "МАКСУС РУС" (ООО «МАКСУС РУС»), 603004, г. Нижний Новгород, пр. Ленина 88, Российская Федерация ОГРН 1075256007749 тел./факс (831) 295-93-45 / (831) 295-83-21 | | | | | | | | | |
| ПРЕДСТАВИТЕЛЬ ИЗГОТОВИТЕЛЯ И ЕГО АДРЕС | Общество с ограниченной ответственностью "Объединенный инженерный центр" (ООО "ОИЦ"), 603004, г. Нижний Новгород, пр. Ленина, 88, Российская Федерация, ОГРН 1075256005868 тел./факс (831) 290-91-00 / (831) 290-84-10 | | | | | | | | | |
| СБОРОЧНЫЙ ЗАВОД И ЕГО АДРЕС | 603004, г. Нижний Новгород, пр. Ленина 88, Российская Федерация | | | | | | | | | |
| ПОСТАВЩИК СБОРОЧНЫХ КОМПЛЕКТОВ И ЕГО АДРЕС | | | | | | | | | | |

соответствуют установленным в Российской Федерации требованиям технического регламента о безопасности колесных транспортных средств.

Действие данного ОДОБРЕНИЯ ТИПА ТРАНСПОРТНОГО СРЕДСТВА распространяется на серийно выпускаемую продукцию.

Данное ОДОБРЕНИЕ ТИПА ТРАНСПОРТНОГО СРЕДСТВА без приложений недействительно.

Приложение № 1. Общие характеристики транспортного средства

Приложение № 2. Перечень документов, явившихся основанием для оформления ОДОБРЕНИЯ ТИПА ТРАНСПОРТНОГО СРЕДСТВА

Приложение № 3. Описание маркировки транспортного средства

Приложение № 4. Общий вид транспортного средства на шестнадцать страниц

ДОПОЛНИТЕЛЬНАЯ ИНФОРМАЦИЯ

Транспортные средства мод. 1724?3 предназначены для перевозки хлебобулочных изделий

Транспортные средства мод. 1724?2 предназначены для перевозки продуктов питания

Руководитель органа по сертификации



подпись

Б.В. Кисуленко

инициалы, фамилия

ОДОБРЕНИЕ ТИПА ТРАНСПОРТНОГО СРЕДСТВА УТВЕРЖДЕНО.

Внесена запись в реестр за № E-RU.MT02.B.00152.P4 от 31 мая 2012

Заместитель руководителя

РОССТАНДАРТА

наименование федерального органа исполнительной власти, выполняющего функции компетентного административного органа Российской Федерации в соответствии с Женевским Соглашением 1958 года

подпись

А.В. Зажигалкин

инициалы, фамилия



к Одобрению типа транспортного средства № E-RU.MT02.B.00152.P4

ОБЩИЕ ХАРАКТЕРИСТИКИ ТРАНСПОРТНОГО СРЕДСТВА

Колесная формула /ведущие колеса 4 x 2 / задние или 4 x 4 (для мод. 17247?, 17248?)
 Схема компоновки транспортного средства полукапотная
 Расположение двигателя переднее продольное
 Исполнение грузозночного пространства фургон общего назначения (для мод. 1724?1);
 фургон изотермический (для мод. 1724?2);
 хлебный фургон (для мод. 1724?3);
 бортовая платформа с передним высоким бортом, с тентом и задними распашными воротами (для мод.1724?4);
 цельнометаллическая, трехместная (17240?, 17241?, 17242?, 17245?, 17246?, 17247?, 17248?) или шестиместная (17243?, 17244?)

Кабина

| для модификаций: | 172401 | 172402 | 172403 | 172411, 172451, 172412, 172452 | 172413, 172453 | 172431, 172432 |
|---|-------------------------------------|-----------------|--------|-----------------------------------|----------------|----------------|
| Габаритные размеры, мм | | | | | | |
| - длина | 5660 | 5660 | 5460 | 5460...5800 | | |
| - ширина | 2020...2090 | | | | | |
| - высота | 2860 | | 2610 | 2730...3150 | 2230...2830 | 2730...3150 |
| База, мм | 2760 | | | 2900 | | |
| Колея передних / задних колес, мм | 1700/1700 | | | 1700/1560 | | |
| Масса транспортного средства, в снаряженном состоянии, кг | 1800 | 1920... 2100 | 1900 | 2100...2500 | 2230...2700 | 2100...2500 |
| Полная масса транспортного средства, кг (технически допустимая) | 2800 | | | 3500 | | |
| Максимальная осевая масса, кг (технически допустимая): | | | | | | |
| - на переднюю ось | 1550 | | | 1400 | | |
| - на заднюю ось | 1620 | | | 2500 | | |
| Допустимая полная масса прицепа, кг | буксировка прицепа не предусмотрена | | | | | |

| для модификаций: | 172433 | 172421, 172461, 172422, 172462 | 172423, 172463 | 172441, 172442 | 172443 |
|---|-------------------------------------|-----------------------------------|----------------|----------------|-------------|
| Габаритные размеры, мм | | | | | |
| - длина | 5460...5800 | 6000...6800 | | | |
| - ширина | 2020...2090 | | | | |
| - высота | 2230...2830 | 2730...3150 | 2230...2830 | 2730...3150 | 2230...2830 |
| База, мм | 2900 | 3500 | | | |
| Колея передних / задних колес, мм | 1700/1560 | | | | |
| Масса транспортного средства, в снаряженном состоянии, кг | 2230...2700 | 2250...2530 | 2500...2700 | 2150...2350 | 2500...2700 |
| Полная масса транспортного средства, кг (технически допустимая) | 3500 | | | | |
| Максимальная осевая масса, кг (технически допустимая): | | | | | |
| - на переднюю ось | 1400 | 1500 | 1500 | 1500 | 1500 |
| - на заднюю ось | 2500 | 2500 | 2500 | 2500 | 2500 |
| Допустимая полная масса прицепа, кг | буксировка прицепа не предусмотрена | | | | |

к Одобрению типа транспортного средства № E -RU.MT02.B.00152.P4

| для модификаций: | 172404 | 172414, 172454 | 172434 | 172424, 172464 | 172444 |
|---|-------------------------------------|----------------|-------------|----------------|-------------|
| Габаритные размеры, мм | | | | | |
| - длина | 4860...5200 | 5460...5800 | | 6200...6900 | |
| - ширина | 2020...2095 | | | | |
| - высота | 2700...3250 | | | | |
| База, мм | 2760 | 2900 | | 3500 | |
| Колея передних / задних колес, мм | 1700/1700 | 1700/1560 | | | |
| Масса транспортного средства, в снаряженном состоянии, кг | 1750...2050 | 1800...2100 | 1900...2200 | 2000...2300 | 2050...2350 |
| Полная масса транспортного средства, кг (технически допустимая) | 2800 | 3500 | | | |
| Максимальная осевая масса, кг (технически допустимая): | | | | | |
| - на переднюю ось | 1550 | 1400 | | 1500 | |
| - на заднюю ось | 1620 | 2500 | | 2500 | |
| Допустимая полная масса прицепа, кг | буксировка прицепа не предусмотрена | | | | |

| для модификаций: | 172471, 172472 | 172473 | 172474 | 172481 | 172482 | 172483 | 172484 |
|---|-------------------------------------|-----------------|-----------------|-------------|--------|-------------|-----------------|
| Габаритные размеры, мм | | | | | | | |
| - длина | 5660 | 5460 | 4860... 5200 | 5460...5800 | | | |
| - ширина | 2020...2090 | | 2020... 2095 | 2020...2090 | | | 2020... 2095 |
| - высота | 2960 | 2710 | 2800... 3350 | 2820...3240 | | 2320...2920 | 2800...3350 |
| База, мм | 2760 | | | 2900 | | | |
| Колея передних / задних колес, мм | 1720 / 1560 | | | | | | |
| Масса транспортного средства, в снаряженном состоянии, кг | 1900... 2230 | 2000... 2300 | 1880... 2180 | 2200...2650 | | 2350...2850 | 1950...2450 |
| Полная масса транспортного средства, кг (технически допустимая) | 3000 | | | 3500 | | | |
| Максимальная осевая масса, кг (технически допустимая): | | | | | | | |
| - на переднюю ось | 1650 | | | 1650 | | | |
| - на заднюю ось | 1650 | | | 2500 | | | |
| Допустимая полная масса прицепа, кг | буксировка прицепа не предусмотрена | | | | | | |

к Одобрению типа транспортного средства № E-RU.MT02.B.00152.P4

| для модификаций: | 17240?, 17241?, 17242?, 17243?, 17244?, 17247?, 17248? | | | | 17245?, 17246? | | |
|--|--|--|---|--|----------------|---|------------------------|
| Двигатель (марка, тип) - количество и расположение цилиндров - рабочий объем цилиндров, см ³ - степень сжатия Максимальная мощность, кВт (мин ⁻¹), по Правилам ЕЭК ООН № 85-00 Максимальный крутящий момент, Нм (мин ⁻¹) Топливо | Beijing Foton Cummins Engine, P.R.China | ОАО "УМЗ" | | ОАО «ЗМЗ» | | ОАО "УМЗ" | |
| | Cummins ISF 2.8s3129T | УМЗ-4216 | | ЗМЗ-40524 | | УМЗ-42167 | |
| | четырехтактный | | | | | | |
| | дизель с искровым зажиганием | | | | | | |
| | 4, рядное | | | | | | |
| | | 2781 | 2890 | | 2464 | 2890 | |
| | | 16.5 | 8.8 | 9.2 | 9.4 | 8.8 | |
| | | 88.3 (3200) | 78.5 (4000) | | 91 (4500) | 78.5 (4000) | 72.6 (4000) |
| | | 297 (1600...2700) | 220.5 (2500) | | 205 (4000) | 220.5 (2500) | |
| | | дизельное | бензин с октановым числом не менее 91 | | | | сжиженный нефтяной газ |
| | | 92 | | 91 | 92 | | |
| Система питания (тип) | впрыскивание топлива под давлением | впрыскивание топлива с электронным управлением | | | | | |
| Блок управления (маркировка) | - | M10.3 4216.37 63 | M12.3 4216.4 3763 | МИКАС. 11ЕТ 371.3763. VS9.0 905.3763 | | M10.3 4216.3763 | |
| Блок управления подачи газа (маркировка) | - | - | | - | | OMVL AEB 2001 NC | |
| Воздушный фильтр (тип, маркировка) | AK2705-1109010 | AK31105-1109010, 3110-1109010-10 AK2217-1109010 | - | AK31105-1109010, 3110-1109010-10 | | AK31105-1109010, 3110-1109010-10, AK2217-1109010 | |
| Глушитель шума впуска (маркировка) | - | с сухим бумажным элементом | | | | - | |
| ТНВД (тип, маркировка) | Bosch, CR/CP 1H3/L85/10-789S | - | | 3221-1109410 | | - | |
| Форсунки (тип, маркировка) | Bosch, 0 445 | - | | - | | - | |
| Нагнетатель воздуха (тип, маркировка) | Holset HE211W | - | | - | | - | |
| Система зажигания (тип) | - | микропроцессорная | | | | | |
| Катушка зажигания (маркировка) | - | 3032.3705, 405.3705, 3012.3705, 5810.3705 или 48.3705, 57.3705, 4601.3705, 54.3705, 2111.3705, 4216.3705 | 5810.3705, 48.3705, 57.3705, 4601.3705, 54.3705, 2111.3705, 4216.3705 | ZS-K-1x1, 0 221 504 027 или B 211 152 832 04 | | 3032.3705, 405.3705, 3012.3705, 5810.3705 или 48.3705, 57.3705, 4601.3705, 54.3705, 2111.3705, 4216.3705 | |
| Свечи (маркировка) | - | A17ДВРМ или LR15YC | A17ДВРМ или LR15YC или Bosch, WR7DC | DR17YC/A | | A17ДВРМ или LR15YC | |



к Одобрению типа транспортного средства № E.-RU.MT02.B.00152.P4

| | | | | | |
|--|---|---|--|---|---|
| Система выпуска и нейтрализации отработавших газов | один глушитель... и система нейтрализации отработавших газов | | | | |
| | система нейтрализации отработавших газов отсутствует | | | | |
| для двигателей: | Cummins ISF 2.8s3129T | УМЗ-4216 | ЗМЗ-40524 | УМЗ-42167 | |
| Нейтрализаторы (маркировка) - 1 ступень | - | 367.1206000-28 367.1206000-27 или КФ.2310.1206005-30 2752.1206005 | 2752.1206005 МГС.2310.1206005-35 | КФ.3302.1206005-30, РКа3302.1206005-30, 367.1206000-15 или ЭМ.3302.1206005-30 | 367.1206000-28 или КФ.2310.1206005-30 |
| | Глушители (маркировка) - 1 ступень | с набивкой, резонаторно-расширительного типа | | | |
| | 3221-1201008-50 330202-1201008-40 или 27527-1201008-10 | 3221-1201008, 330232-1201008, 2752-1201008, 330232-1201008-10, 3302-1201008-40, 330232-1201008-20, 27527-1201008-10, 3221-1201008-50, 330232-1201008-20 | 27527-1201008-10, 3221-1201008-50, 330232-1201008-20 | 33023-1201008-10, или 2310-1201008-10 | 3302-1201008-20, 330232-1201008-10 |

| | | |
|------------------------------|--|--|
| Трансмиссия (тип) | механическая | |
| | сухое, однодисковое, с гидравлическим приводом | |
| Сцепление (марка, тип) | ГАЗ, с ручным управлением | |
| Коробка передач (марка, тип) | вперед - 5, назад - 1 | |
| - число передач | | |
| - передаточные числа | для мод. с двигателями с искровым зажиганием | для мод. с дизелем Cummins ISF 2.8s3129T |
| I - | 4.050 | 3.786 |
| II - | 2.340 | 2.188 |
| III - | 1.395 | 1.304 |
| IV - | 1.000 | 1.000 |
| V - | 0.849 | 0.794 |
| 3.X - | 3.510 | 3.280 |

к Одобрению типа транспортного средства № E-RU.MT02.B.00152.P4

| | |
|--|---|
| Раздаточная коробка (тип, маркировка) (для мод. 4 x 4) | ГАЗ, механическая, с межосевым блокируемым дифференциалом |
| – число передач | 2 |
| – передаточные числа | |
| – высшее | 1.07 |
| – низшее | 1.87 |
| Главная передача (тип, маркировка) | ГАЗ, гипоидная |
| – передаточное число | 4.556 или 4.3 или 5.125 |

Подвеска

Передняя (описание)

зависимая, на продольных полуэллиптических рессорах, с телескопическими амортизаторами, со стабилизатором поперечной устойчивости (для мод. 17241?, 17242?, 17243?, 17244?, 17245?, 17246?, 17247?, 17248?);

независимая, на поперечных рычагах, пружинная, с телескопическими амортизаторами, со стабилизатором поперечной устойчивости (для мод. 17240?)

Задняя (описание)

зависимая, на продольных полуэллиптических рессорах с телескопическими амортизаторами, со стабилизатором поперечной устойчивости

Рулевое управление
(описание)

ШНКФ453461.123, 8090.988.303, 8090.988.304 - с гидроусилителем или 3302-3400014-01, 3302-3400014-02 - без усилителя

рулевой механизм (тип, маркировка) "винг-шариковая гайка-рейка-сектор"

Тормозные системы

Рабочая (описание)

гидравлический двухконтурный привод, с вакуумным усилителем, с АБС или без нее, тормозные механизмы передних колес дисковые, задних – барабанные

Запасная (описание)

каждый из контуров рабочей тормозной системы

Стояночная (описание)

механический (тросовый) привод к тормозным механизмам задних колес

– усилитель (маркировка)

вакуумный двухкамерный, 24-3510010-02 или 0204703525

– тормозные цилиндры заднего тормоза (маркировка)

24-3501040-01 (1724??, кроме 17240?, 17247?)

– главный цилиндр (маркировка)

24-10-350204 (17240? и 17247?)

3110-3505010 (для мод. с АБС)

31029-3505010 (для мод. без АБС)

0204703525 (с усилителем в сборе)

– скоба переднего тормоза (маркировка)

3302-3501136/137 или 3302-3501136-02/137-02 или

3302-3501136-03/137-03 (1724?? Кроме 17240? и 17247?)

2217-3501136/137 (17240? и 17247?)

Шины

| для модификаций: | 17247? | 17248? | 17241?, 1724?, 17243?, 17244?, 17245?, 17246? | 17240? | | |
|---|-----------|---------|--|------------|------------|-----------|
| – размерность | 225/75R16 | 195R16C | 175R16C | 185/75R16C | 185/75R16C | 215/65R16 |
| – минимально допустимый индекс нагрузки | 108 | 102 | 96 | 102 | 102 | 102 |
| – скоростная категория | S | L | N, Q | Q | Q | T |
| – статический радиус, мм | 340 | 331 | 316 | 316 | 316 | 314 |

к Одобрению типа транспортного средства № E -RU.MT02.B.00152.P4

Оборудование транспортного средства

утеплитель облицовки радиатора
по заказу: кондиционер

Руководитель органа по сертификации



Подпись

Б.В. Кисуленко
инициалы, фамилия

SERTAUTO.RU

ОПИСАНИЕ МАРКИРОВКИ ТРАНСПОРТНОГО СРЕДСТВА

1. Место расположения и форма знака обращения на рынке:

На специальной табличке, расположенной рядом с табличкой изготовителя.

Знак обращения на рынке выполнен в соответствии с Постановлением Правительства Российской Федерации от 19 ноября 2003 г. № 696.

2. Место расположения таблички изготовителя:

На задней стойке проема правой двери кабины

3. Место расположения идентификационного номера:

3.1. На табличке изготовителя.

3.2. Под капотом с правой стороны на наружной передней панели.

4. Структура и содержание идентификационного номера транспортных средств:

| | | | | | | | | | | | | | | | | |
|---|---|---|---|---|---|---|---|---|----|----|----|----|----|----|----|----|
| 1 | 2 | 3 | 4 | 5 | 6 | 7 | 8 | 9 | 10 | 11 | 12 | 13 | 14 | 15 | 16 | 17 |
| Z | 7 | 4 | 1 | 7 | 2 | 4 | ? | ? | ? | ? | ? | ? | ? | ? | ? | ? |

поз. 1 - 3: Международный идентификационный код изготовителя (WMI):

Z74 - ООО «Максус Рус», Российская Федерация

поз. 4-9: Обозначение типа и модификаций транспортного средства:

172401, 172403, 172404, 172411, 172413, 172414, 172431, 172433, 172434, 172421, 172423, 172424, 172441, 172443, 172444, 172451, 172453, 172454, 172461, 172463, 172464, 172402, 172412, 172432, 172422, 172442, 172452, 172462, 172471, 172472, 172473, 172474, 172481, 172482, 172483, 172484

поз. 10: Модельный год согласно Таблице 1 Приложения № 8 к техническому регламенту о безопасности колесных транспортных средств.

поз. 11 - 17: Производственный номер транспортного средства.

Руководитель органа по сертификации



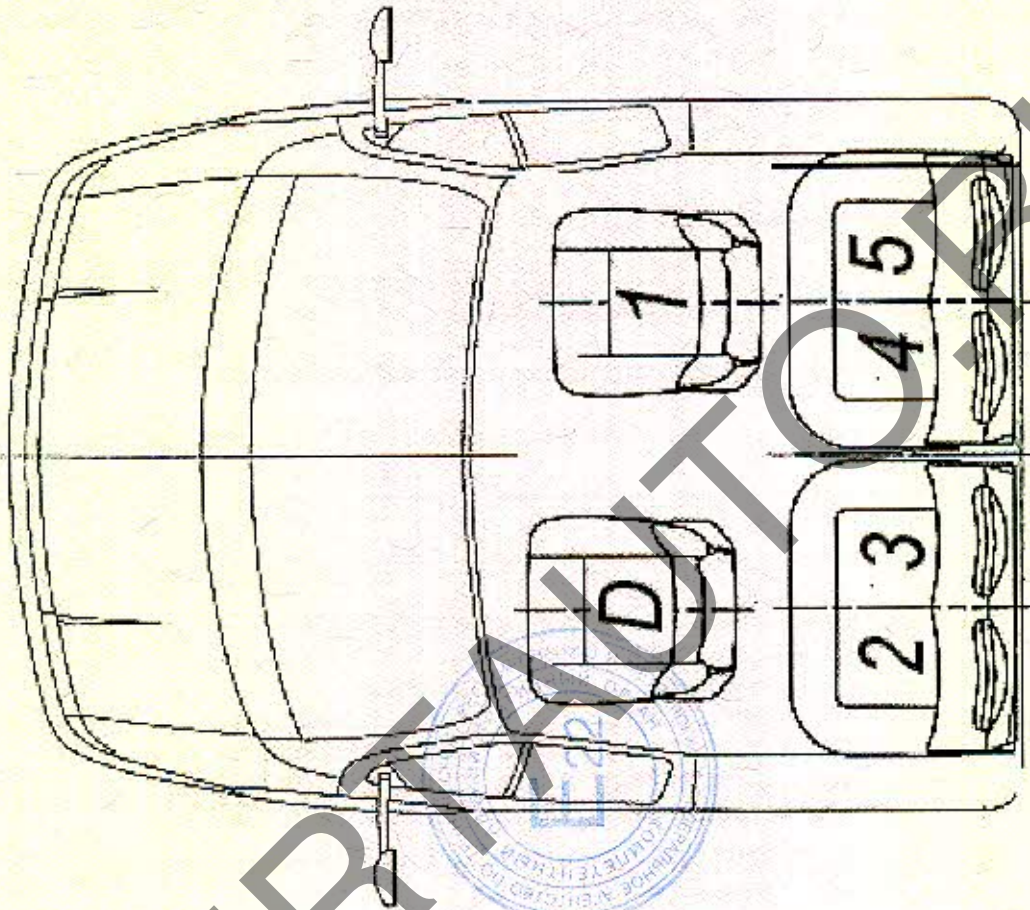
подпись

Б.В. Кисуленко

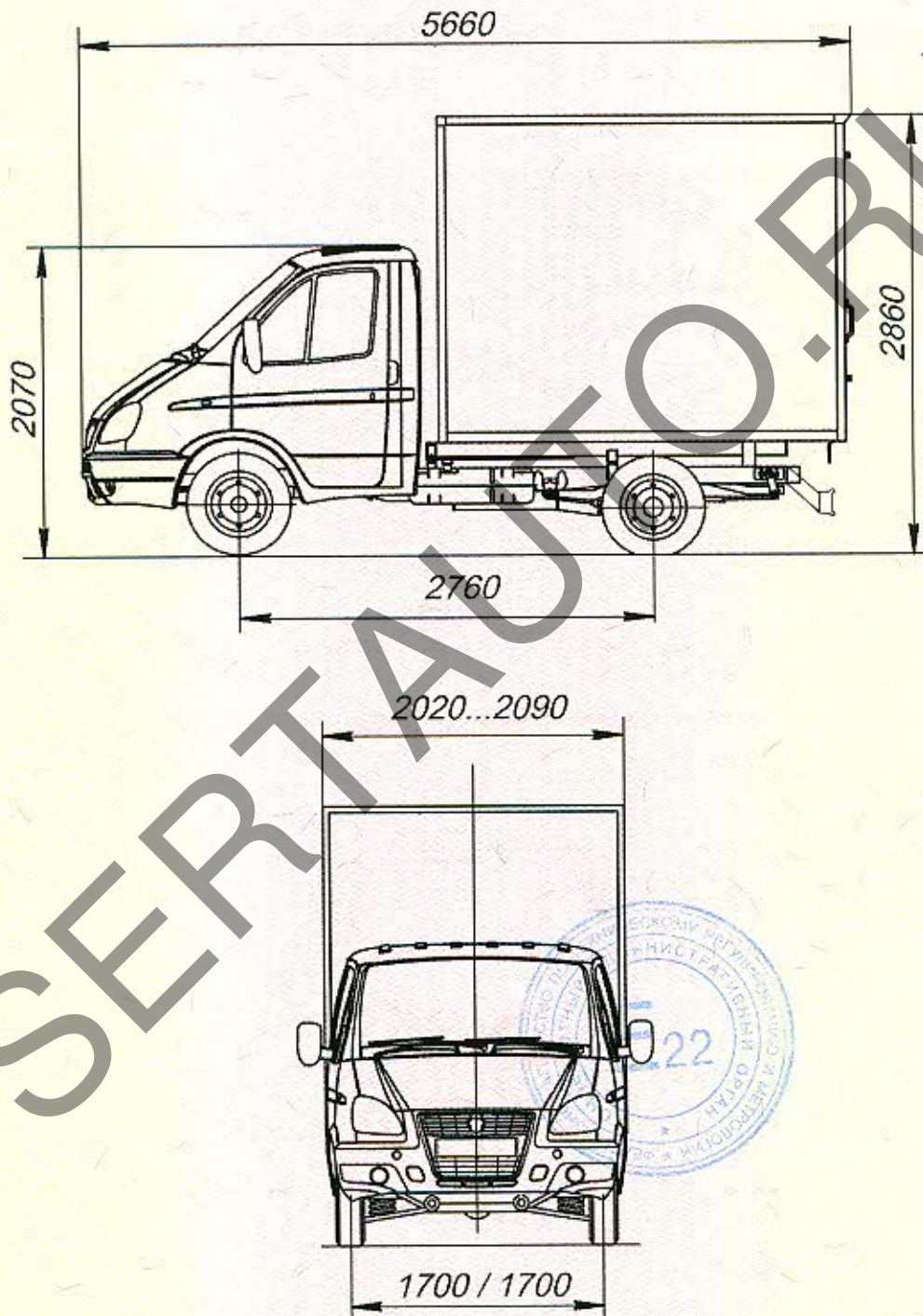
инициалы, фамилия

к Одобрению типа транспортного средства № E-RU.MT02.V.00152.P4

ОБЩИЙ ВИД ТРАНСПОРТНОГО СРЕДСТВА
типа 1724 планировка кабины модификаций 17243?, 17244?

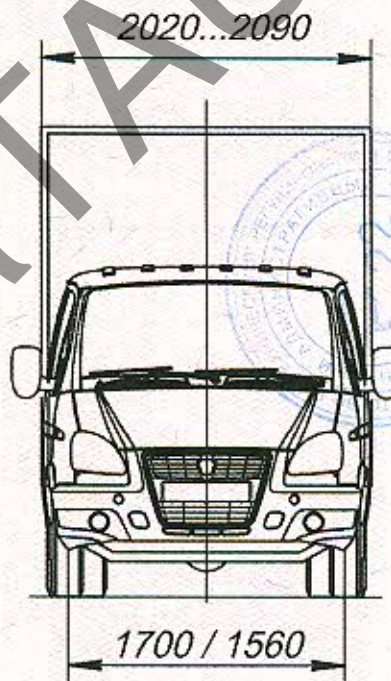
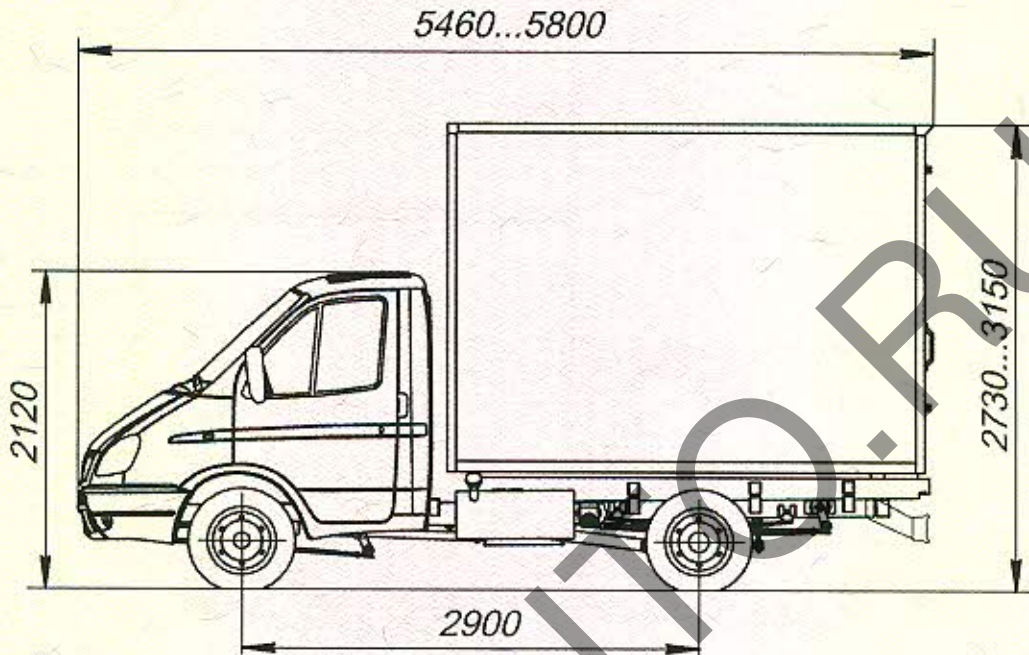


ОБЩИЙ ВИД ТРАНСПОРТНОГО СРЕДСТВА
типа 1724 модификации 172401, 172402, 172471, 172472



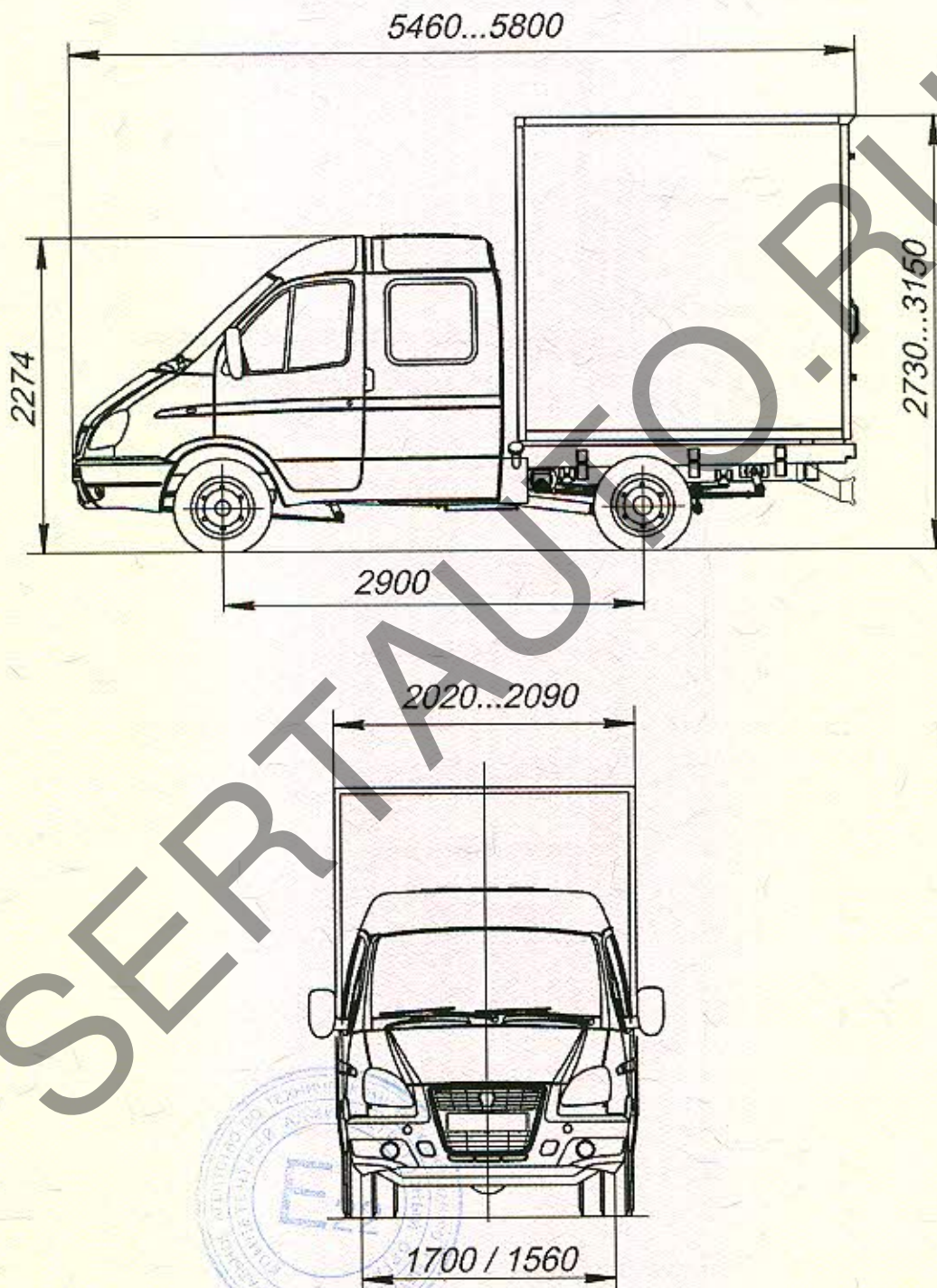
к Одобрению типа транспортного средства № E-RU.MT02.B.00152.P4

ОБЩИЙ ВИД ТРАНСПОРТНОГО СРЕДСТВА
типа 1724 модификации 172411, 172412, 172451, 172452, 172481, 172482



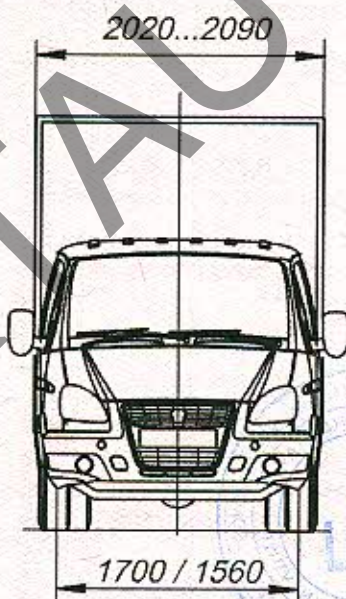
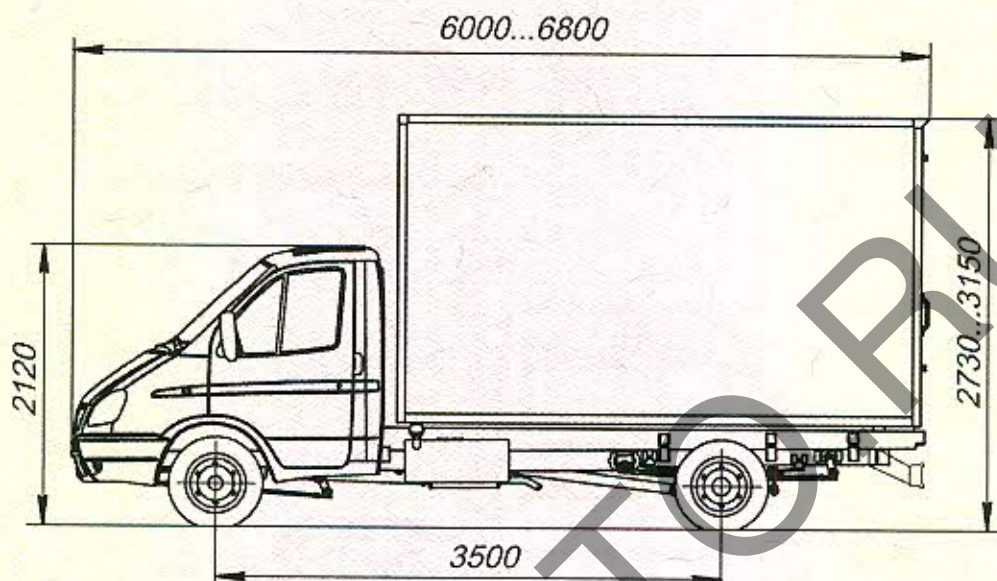
к Одобрению типа транспортного средства № E-RU.MT02.B.00152.P4

ОБЩИЙ ВИД ТРАНСПОРТНОГО СРЕДСТВА
типа 1724 модификации 172431, 172432



к Одобрению типа транспортного средства № E-RU.MT02.B.00152.P4

ОБЩИЙ ВИД ТРАНСПОРТНОГО СРЕДСТВА
типа 1724 модификации 172421, 172422, 172461, 172462



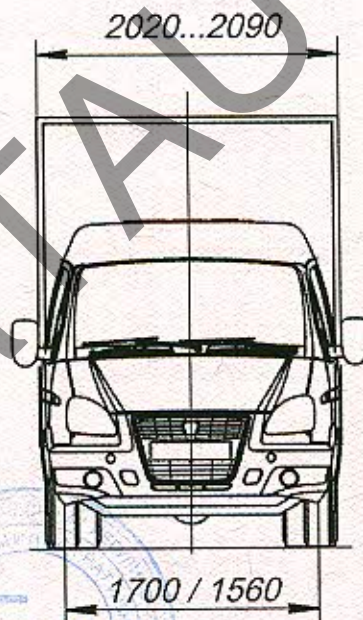
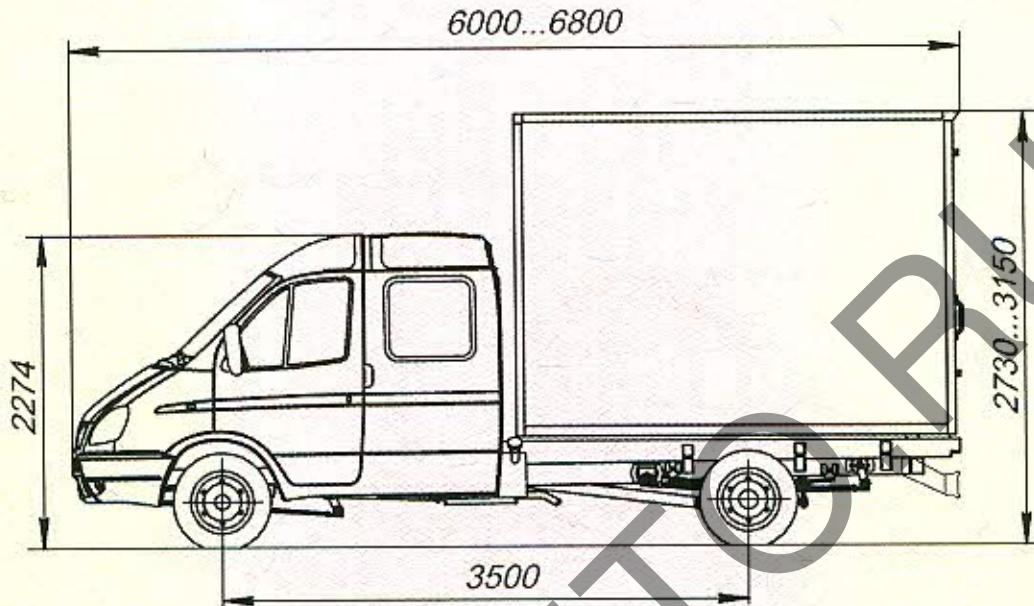
SERTAUTO.RU



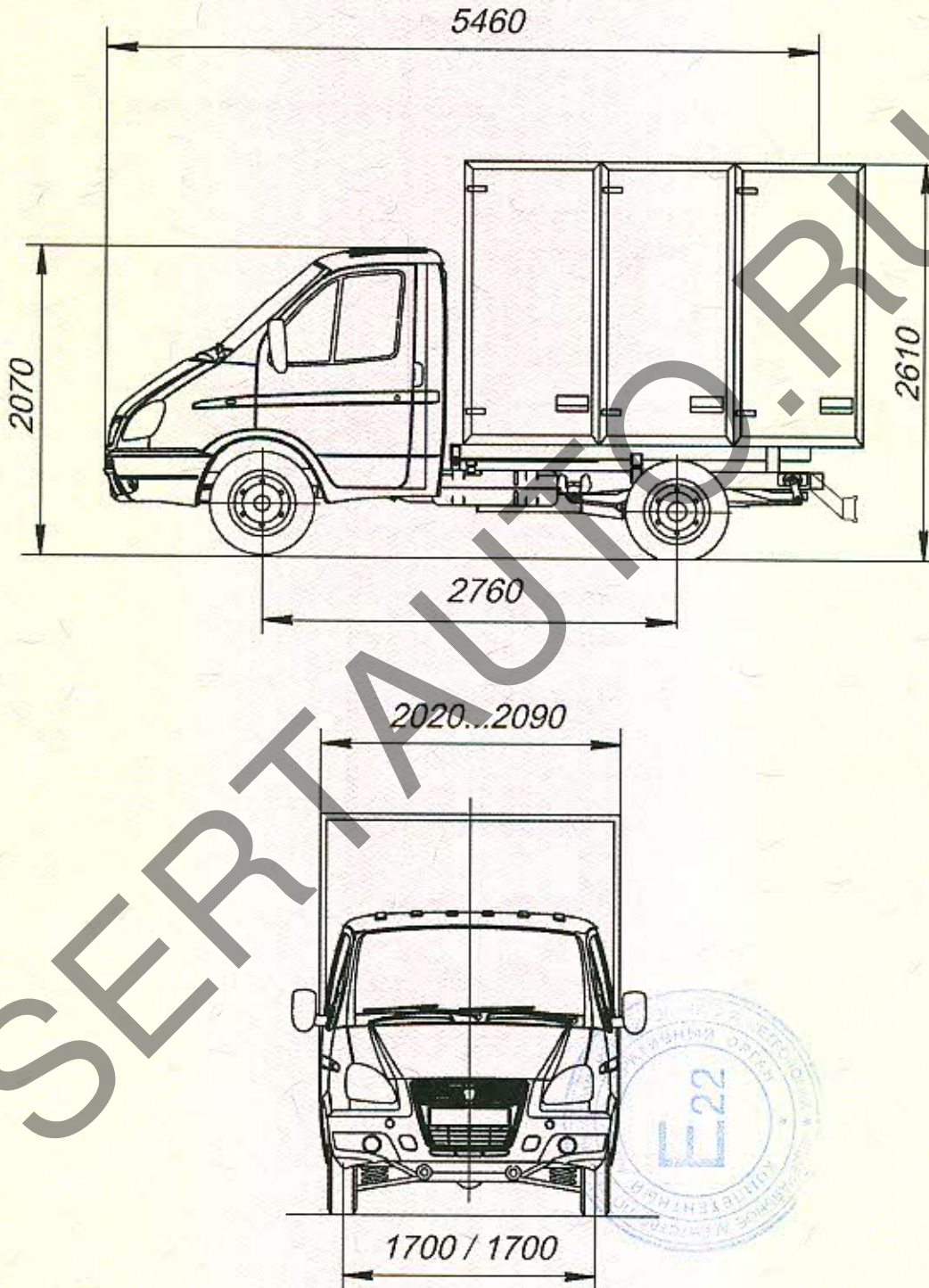
к Одобрению типа транспортного средства № E-RU.MT02.B.00152.P4

ОБЩИЙ ВИД ТРАНСПОРТНОГО СРЕДСТВА

типа 1724 модификации 172441, 172442

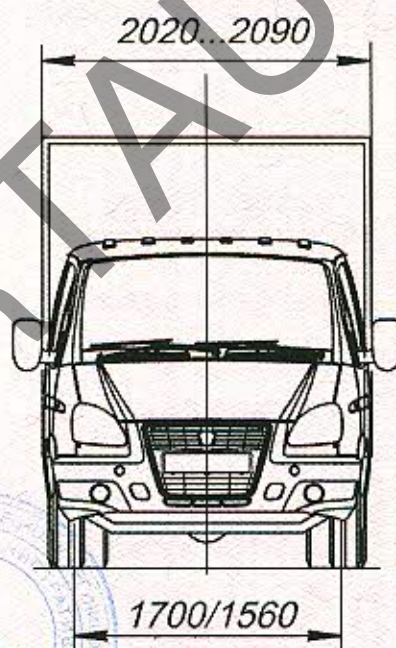
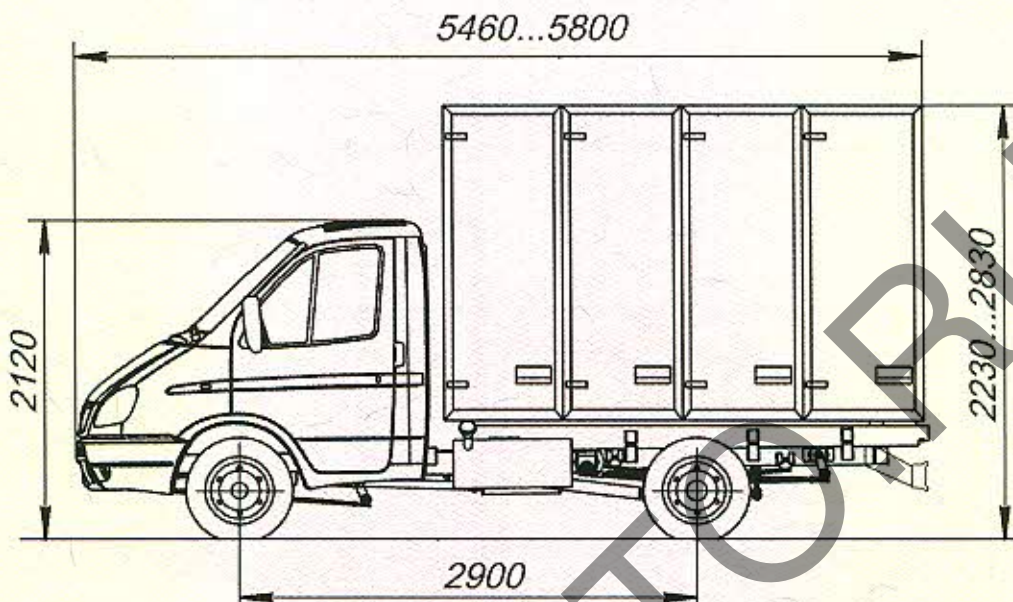


ОБЩИЙ ВИД ТРАНСПОРТНОГО СРЕДСТВА
типа 1724 модификации 172403, 172473

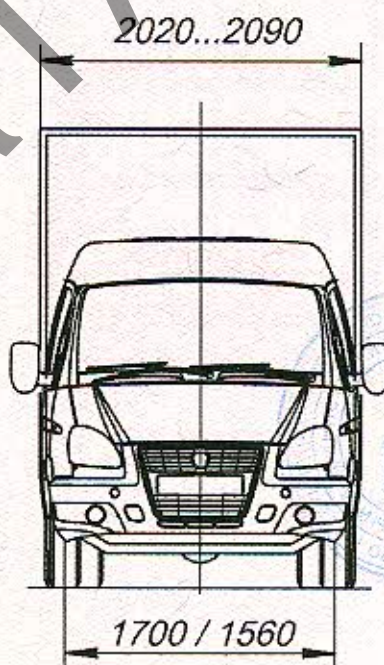
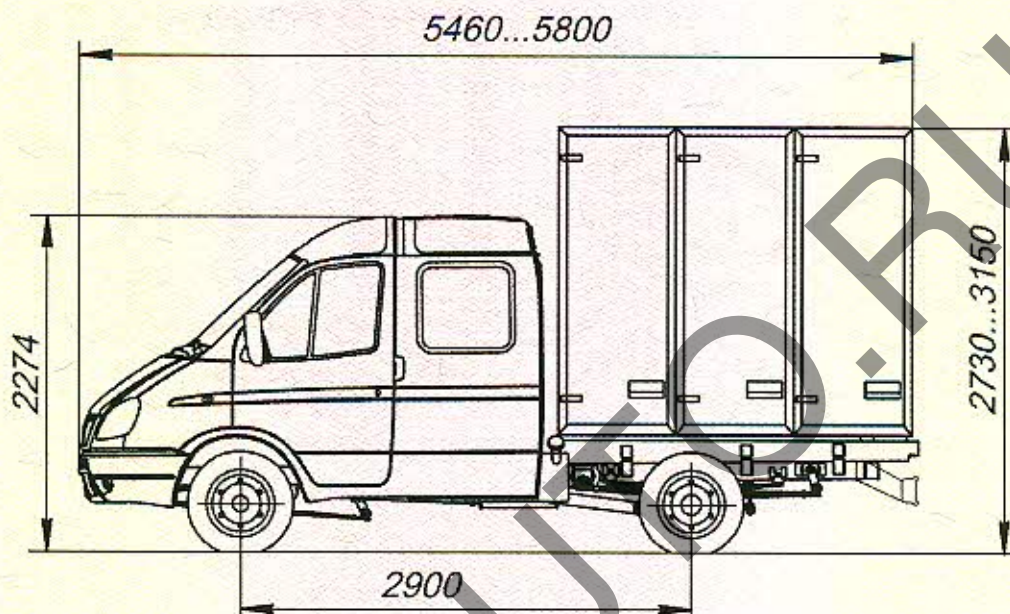


к Одобрению типа транспортного средства № E-RU.MT02.B.00152.P4

ОБЩИЙ ВИД ТРАНСПОРТНОГО СРЕДСТВА
типа 1724 модификации 172413, 172453, 172483



ОБЩИЙ ВИД ТРАНСПОРТНОГО СРЕДСТВА
типа 1724 модификации 172433

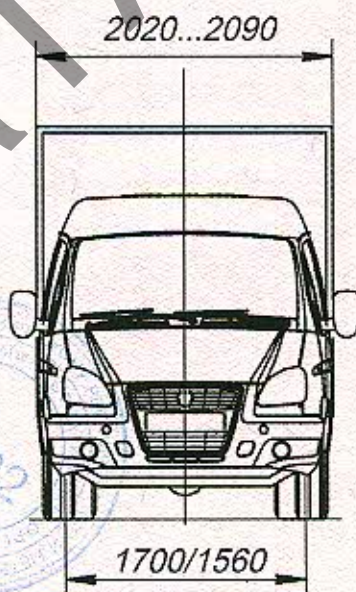
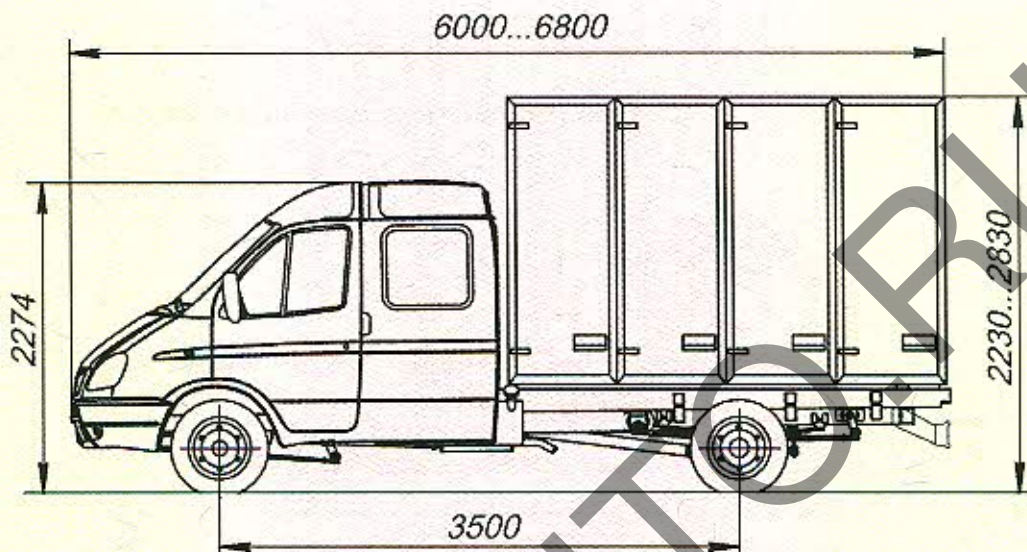


SERTAU.RU



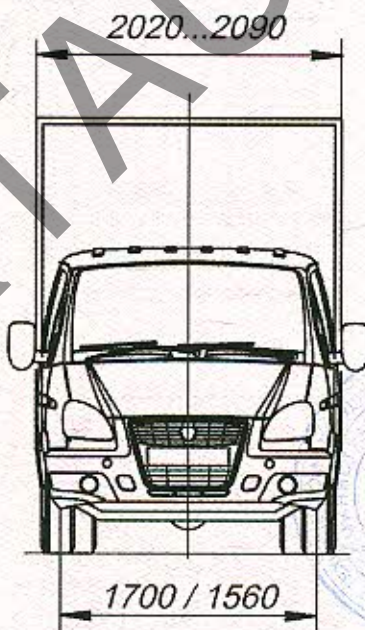
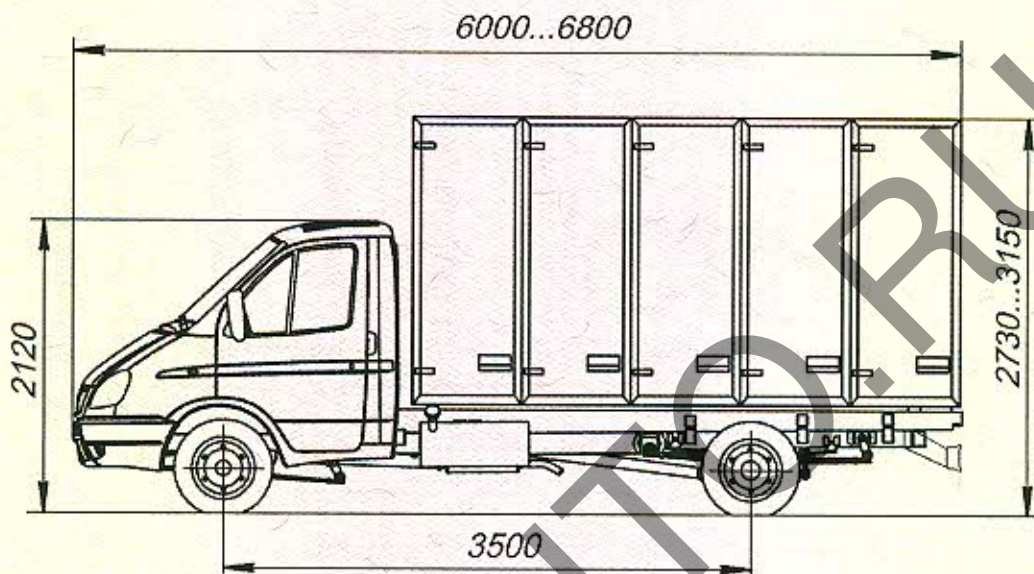
к Одобрению типа транспортного средства № E-RU.MT02.B.00152.P4

ОБЩИЙ ВИД ТРАНСПОРТНОГО СРЕДСТВА
типа 1724 модификации 172423, 172463

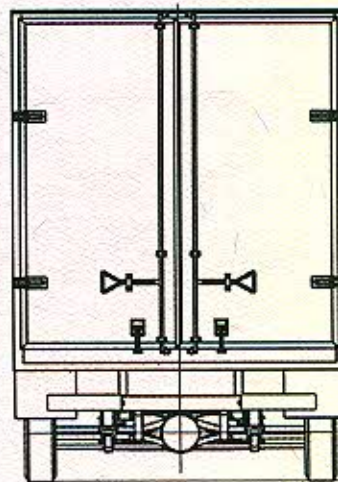
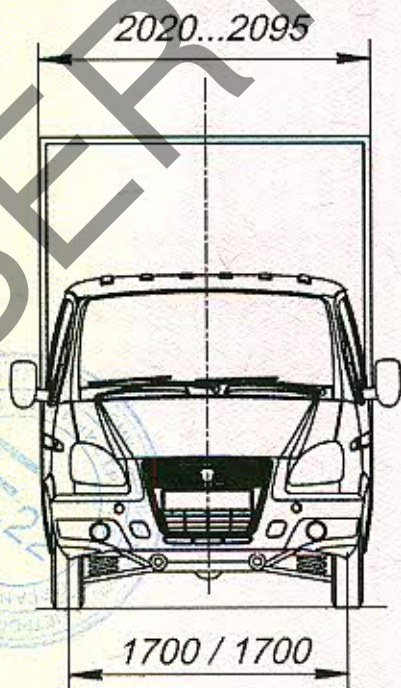
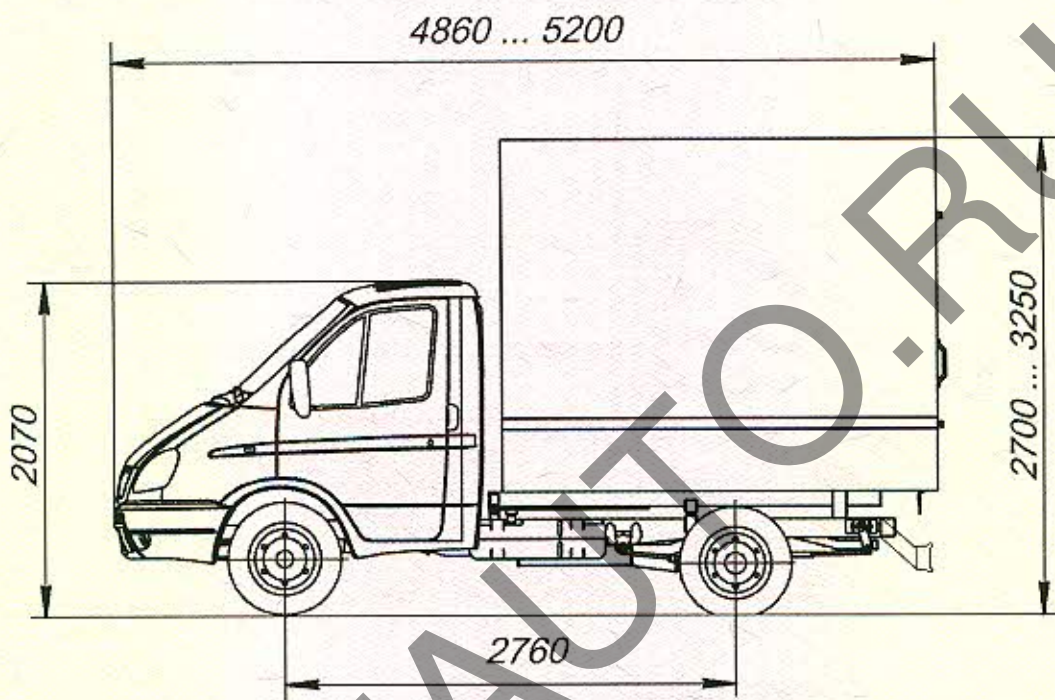


к Одобрению типа транспортного средства № E-RU.MT02.B.00152.P4

ОБЩИЙ ВИД ТРАНСПОРТНОГО СРЕДСТВА
типа 1724 модификации 172443

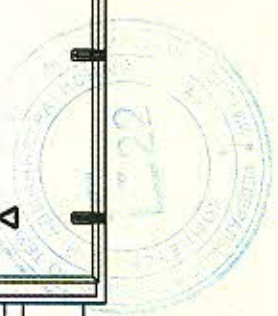
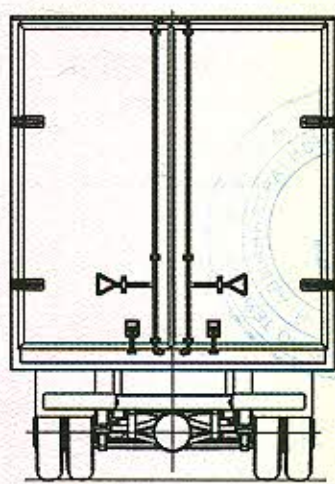
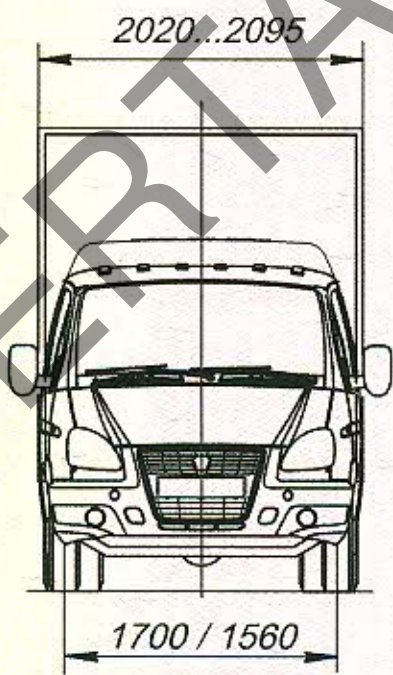
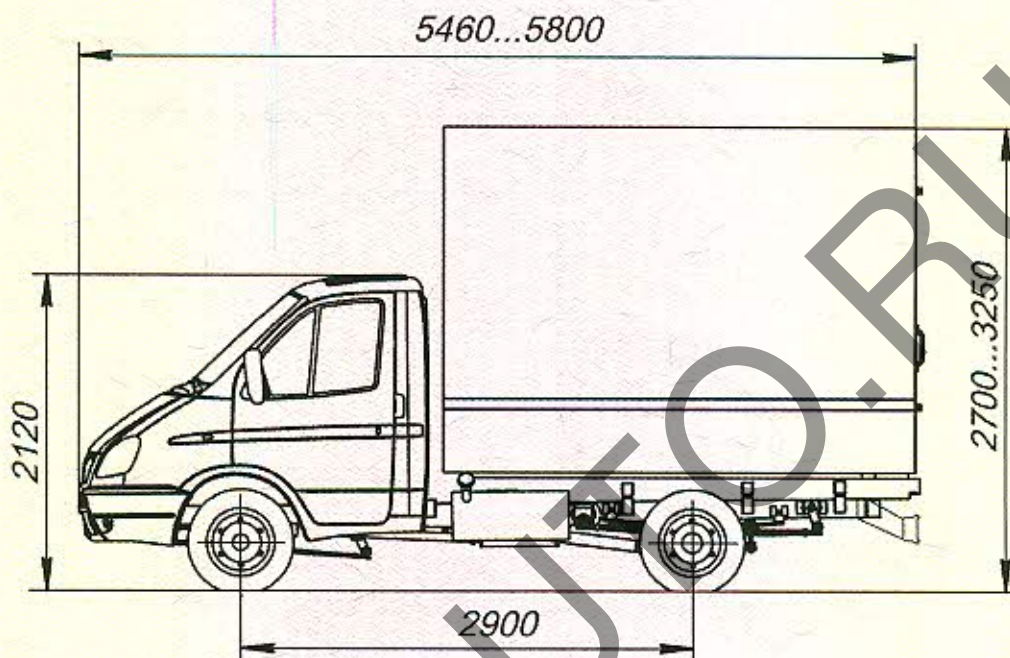


ОБЩИЙ ВИД ТРАНСПОРТНОГО СРЕДСТВА
типа 1724 модификации 172404, 172474

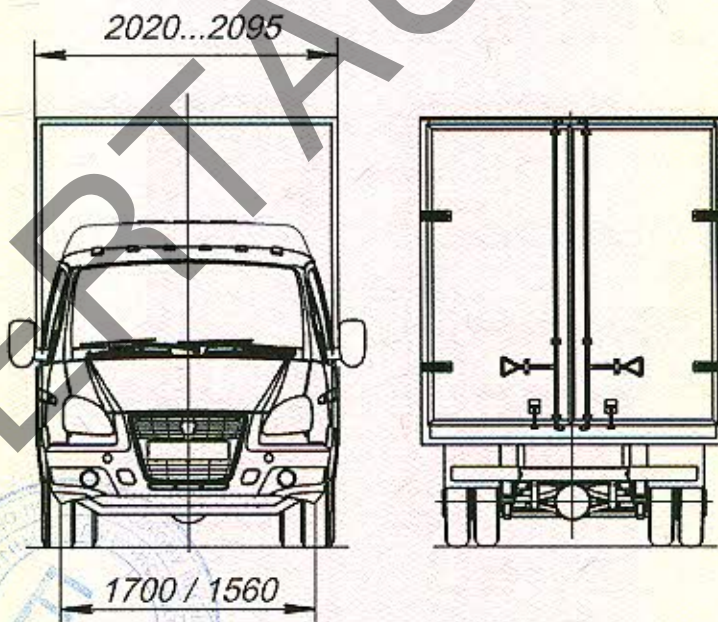
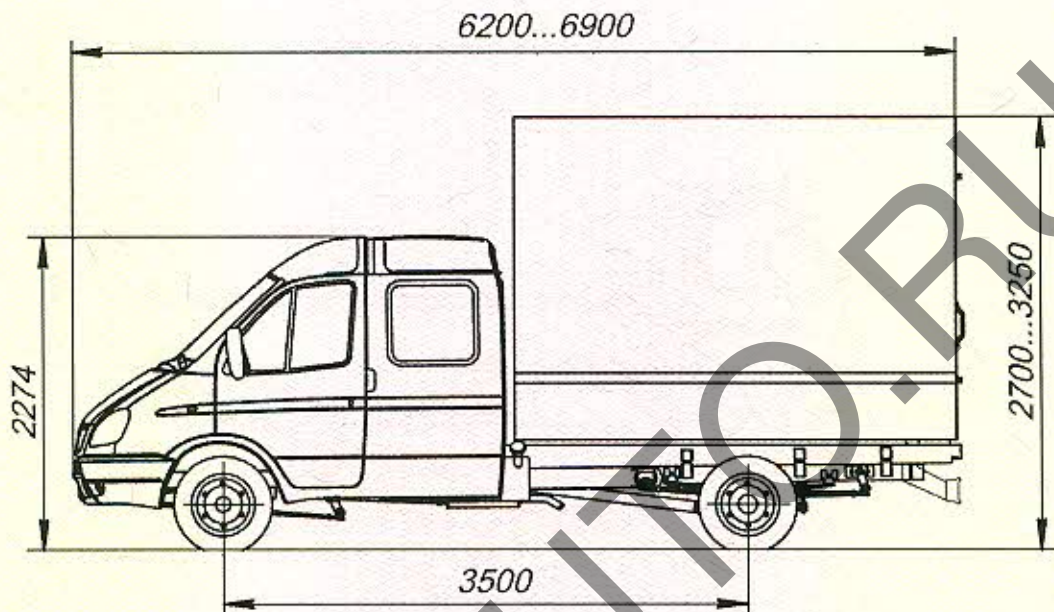


к Одобрению типа транспортного средства № E-RU.MT02.B.00152.P4

ОБЩИЙ ВИД ТРАНСПОРТНОГО СРЕДСТВА
типа 1724 модификации 172414, 172454, 172484

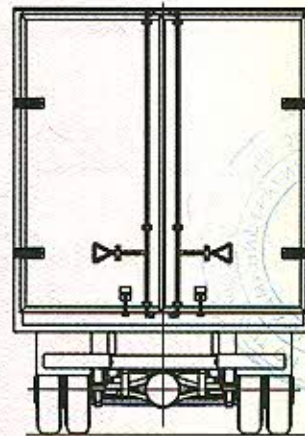
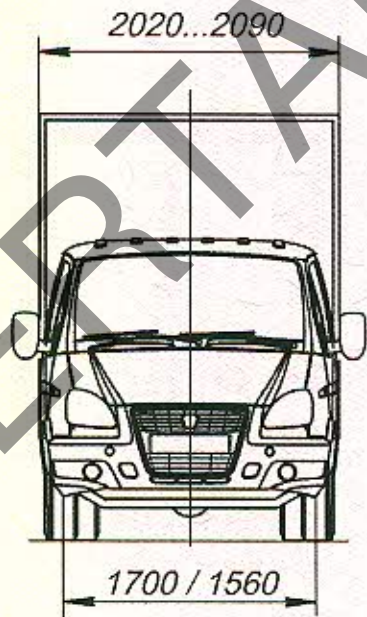
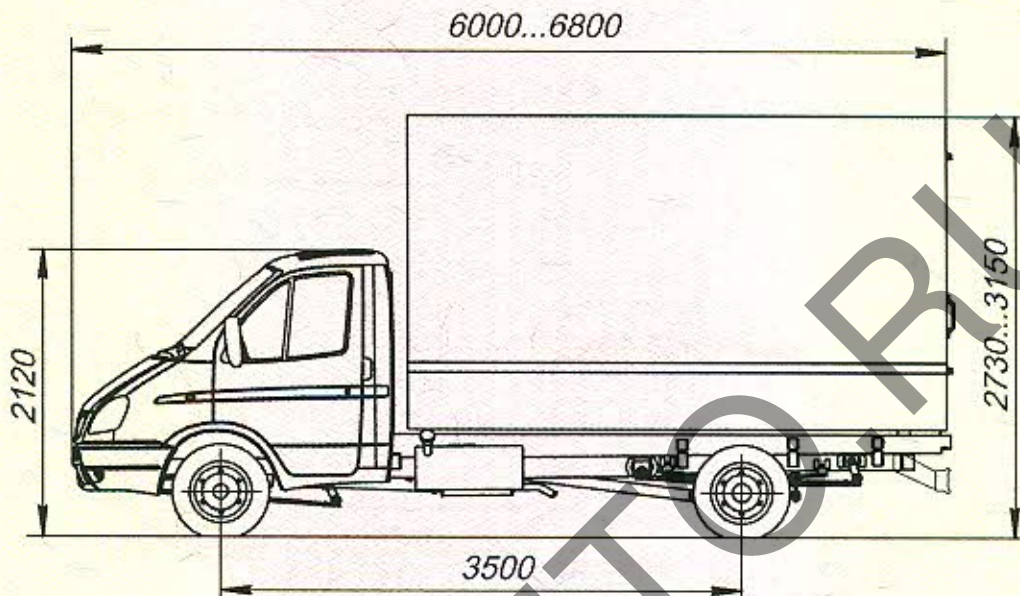


ОБЩИЙ ВИД ТРАНСПОРТНОГО СРЕДСТВА
типа 1724 модификации 172434

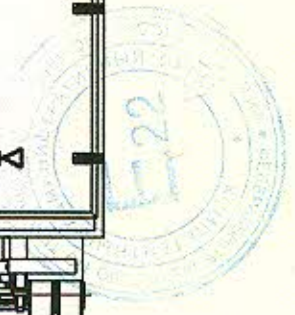


к Одобрению типа транспортного средства № E-RU.MT02.B.00152.P4

ОБЩИЙ ВИД ТРАНСПОРТНОГО СРЕДСТВА
типа 1724 модификации 172424, 172464



SEPTA RU



к Одобрению типа транспортного средства № E-RU.MT02.B.00152.P4

ОБЩИЙ ВИД ТРАНСПОРТНОГО СРЕДСТВА
типа 1724 модификации 172444

