

РОССИЙСКАЯ ФЕДЕРАЦИЯ

ОДОБРЕНИЕ ТИПА ШАССИ

0001336

№ K-RU.MT02.B.00079

Срок действия с 25 апреля 2012 по 31 декабря 2013

ОРГАН ПО СЕРТИФИКАЦИИ

механических транспортных средств и прицепов, их составных частей и предметов оборудования
"САТР-ФОНД" Межотраслевого Фонда "Сертификация автотранспорта САТР" (ОС "САТР-ФОНД")

125480, г. Москва, ул. Героев Панфиловцев, 24, ОГРН: 1027739132530

№ РОСС RU.0001.11MT02 от 04.06.2009 г. до 04.06.2014 г.

тел.: (495) 454-42-27, факс: (495) 454-72-12, e-mail: mail@satrfond.ru

НЕЗАВЕРШЕННЫЕ ТРАНСПОРТНЫЕ СРЕДСТВА (ШАССИ)

МАРКА	SCANIA
КОММЕРЧЕСКОЕ НАИМЕНОВАНИЕ	—
ТИП	P8X200 (P230..., P250..., P270..., P310..., P340..., P360..., P380..., P400..., P420..., P440..., P480...); R8X200 (R230..., R250..., R270..., R310..., R340..., R360..., R380..., R400..., R420..., R440..., R480..., R500..., R560..., R620..., R730...); G8X200 (G230..., G250..., G270..., G310..., G340..., G360..., G380..., G400..., G420..., G440..., G480...); P8X400 (P230..., P250..., P270..., P310..., P340..., P360..., P380..., P400..., P420..., P440..., P480...); R8X400 (R230..., R250..., R270..., R310..., R340..., R360..., R380..., R400..., R420..., R440..., R480..., R500..., R560..., R620..., R730...); G8X400 (G230..., G250..., G270..., G310..., G340..., G360..., G380..., G400..., G420..., G440..., G480...); P8X600 (P340..., P360..., P380..., P400..., P420..., P440..., P480...); G8X600 (G340..., G360..., G380..., G400..., G420..., G440..., G480...); P8X800 (P340..., P360..., P380..., P400..., P420..., P440..., P480...); G8X800 (G340..., G360..., G380..., G400..., G420..., G440..., G480...); P8X200 ADR (EX/II, EX/III, FL, OX, AT); R8X200 ADR (EX/II, EX/III, FL, OX, AT); G8X200 ADR (EX/II, EX/III, FL, OX, AT); P8X400 ADR (EX/II, EX/III, FL, OX, AT); R8X400 ADR (EX/II, EX/III, FL, OX, AT); G8X400 ADR (EX/II, EX/III, FL, OX, AT); P8X600 ADR (EX/II, EX/III, FL, OX, AT); G8X600 ADR (EX/II, EX/III, FL, OX, AT); P8X800 ADR (EX/II, EX/III, FL, OX, AT); G8X800 ADR (EX/II, EX/III, FL, OX, AT)



МОДИФИКАЦИИ	—
КАТЕГОРИЯ	N ₃ , N ₃ G
ЭКОЛОГИЧЕСКИЙ КЛАСС	4 (с дв. DC9 16, DC9 17, DC9 18, DC09 101, DC09 102, DC12 10, DC12 13, DC12 23, DC12 24, DC12 26, DC13 101, DC13 102, DC13 103, DC13 104, DC16 05, DC16 06, DC16 08, DT12 12, DT12 17) 5 (с дв. DC09 109, DC09 110, DC12 15, DC12 18, DC13 111, DC13 112, DC13 113, DC13 114, DC16 17, DC16 18, DC16 19, DC16 21)
КОД ОКП / ТН ВЭД	45 1122, 45 1129, 45 1139, 45 1159, 45 2110, 45 2330, 48 2650, 48 3510 / 8701 20, 8704 22, 8704 23, 8705 40, 8705 90
ЗАЯВИТЕЛЬ И ЕГО АДРЕС	Общество с ограниченной ответственностью "Скания-Русь" (ООО "Скания-Русь"), 143040, Московская область, Одинцовский район, г.Голицыно, 43-й км Минского шоссе, владение № 1, Российская Федерация, ОГРН 1025004070079, тел.: (495) 787-5000, факс: (495) 787-5002
ИЗГОТОВИТЕЛЬ И ЕГО АДРЕС	Общество с ограниченной ответственностью "Скания-Питер" (ООО "Скания-Питер"), 196084, г. Санкт-Петербург, Люботинский пр-т, 8, Российская Федерация, ОГРН 1027804908372, тел.: (812) 346-6870, факс: (812) 346-6879
ПРЕДСТАВИТЕЛЬ ИЗГОТОВИТЕЛЯ И ЕГО АДРЕС	ООО "Скания-Русь", 143040, Московская область, Одинцовский район, г. Голицыно, 43-й км Минского шоссе, владение № 1, Российская Федерация, ОГРН 1025004070079, тел.: (495) 787-5000, факс: (495) 787-5002
СБОРОЧНЫЕ ЗАВОДЫ И ИХ АДРЕСА	ООО "Скания-Питер", 196084, г. Санкт-Петербург, Люботинский пр-т, 8, Российская Федерация ООО "Скания-Питер", 196158, г. Санкт-Петербург, пос. Шушары, Московское шоссе, 177, литера А, Российская Федерация
ПОСТАВЩИК СБОРОЧНЫХ КОМПЛЕКТОВ И ЕГО АДРЕС	—

соответствуют установленным в Российской Федерации требованиям технического регламента о безопасности колесных транспортных средств.

Действие данного ОДОБРЕНИЯ ТИПА ШАССИ распространяется на серийно выпускаемую продукцию.

Данное ОДОБРЕНИЕ ТИПА ШАССИ без приложений недействительно.

Приложение № 1. Общие характеристики шасси

Приложение № 2. Перечень документов, явившихся основанием для оформления ОДОБРЕНИЯ ТИПА ШАССИ

Приложение № 3. Описание маркировки шасси

Приложение № 4. Общий вид шасси на одной странице

ДОПОЛНИТЕЛЬНАЯ ИНФОРМАЦИЯ

Конструкция допускает возможность перемещения шасси своим ходом по дорогам общего пользования.



Одобрение типа шасси № **K-RU.MT02.B.00079**

Стр. 3

Шасси транспортных средств P8X200 ADR (EX/II, EX/III, FL, OX, AT); R8X200 ADR (EX/II, EX/III, FL, OX, AT); G8X200 ADR (EX/II, EX/III, FL, OX, AT); P8X400 ADR (EX/II, EX/III, FL, OX, AT); R8X400 ADR (EX/II, EX/III, FL, OX, AT); G8X400 ADR (EX/II, EX/III, FL, OX, AT); P8X600 ADR (EX/II, EX/III, FL, OX, AT); G8X600 ADR (EX/II, EX/III, FL, OX, AT); P8X800 ADR (EX/II, EX/III, FL, OX, AT); G8X800 ADR (EX/II, EX/III, FL, OX, AT) могут использоваться для производства транспортных средств, предназначенных для перевозки опасных грузов (транспортные средства EX/II, EX/III, FL, OX, AT по классификации ДОПОГ).

Руководитель органа по сертификации



Б.В. Кисуленко

инициалы, фамилия

ОДОБРЕНИЕ ТИПА ШАССИ УТВЕРЖДЕНО

Внесена запись в реестр за № **K-RU.MT02.B.00079** от 25 апреля 2012

Заместитель руководителя

РОССТАНДАРТА

наименование федерального органа
исполнительной власти, выполняющего функции
компетентного административного органа
Российской Федерации в соответствии
с Женевским Соглашением 1958 года



А.В. Зажигалкин

инициалы, фамилия

SERTAUTO.RU

ОБЩИЕ ХАРАКТЕРИСТИКИ ШАССИ

Колесная формула / ведущие колеса	8 x 2 / третьей оси, 8 x 4 / второй и третьей или третьей и четвертой осей
Схема компоновки транспортного средства	кабина над двигателем
Расположение двигателя	переднее продольное
Кабина	цельнометаллическая, двух- или четырехдверная; опрокидывающаяся вперед: P (низкая) или R, G (высокая); двух-, трех-, пяти- или шестиместная, с одним или двумя спальными местами или без них
Габаритные размеры, мм	
- длина	6785...11645
- ширина, мм	2500...2550
- высота, мм	2720...4000
База, мм	1795...6500 + 1355...4705 + 1305...1445
Колея колес первой / второй / третьей / четвертой оси, мм	2030...2154 / 1793...2096 / 1793...2154 / 1793...2154
Масса шасси в снаряженном состоянии, кг	7500...12000

	технически допустимая	разрешенная
Полная масса транспортного средства, кг	27000...50500	31000 (32000 ¹)
Максимальная осевая масса, кг		
- на первую ось, кг	6000...9000	10000
- на вторую ось, кг	6000...10500	10000 (11500 ²)
- на третью ось, кг	7500...17000	10000 (11500 ²)
- на четвертую ось, кг	6000...17000	10000 (11500 ²)
Допустимая полная масса прицепа		
- прицеп без тормозов	750	750
- прицеп с тормозами	88000	18000 ³ ; 24000 ⁴
- полуприцеп с тормозами	107000	18000 ³ ; 24000 ⁴
Максимальная масса автопоезда, кг	115000	40000 (44000 ⁵)

¹ для модификаций с пневматической подвеской или с двумя ведущими осями, состоящими из двух пар колес и максимальной осевой массой на каждую ось, не превышающей 9,5 тонн

² для ведущей оси

³ для двухосного (полу)прицепа

⁴ для трехосного (полу)прицепа

⁵ для автопоезда с двух- или трехосным полуприцепом, перевозящим 40-футовый контейнер ISO



Двигатель (марка, тип) - количество и расположение цилиндров - рабочий объем цилиндров, см ³ - степень сжатия Максимальная мощность, кВт (мин ⁻¹) по Правилам ЕЭК ООН № 85 Максимальный крутящий момент, Н·м (мин ⁻¹) Топливо	Scania			
	DC9 16	DC9 17	DC9 18	DC09 101
	четырехтактный дизель			
	5, рядное			
	8867		9290	
	17.0		18.0	
	169 (1800)	198 (1800)	228 (1800)	228 (1900)
	1050 (1100...1500)	1250 (1100...1450)	1550 (1100...1350)	1550 (1100...1350)
	дизельное			
	Система питания (тип) Блок управления (маркировка*) Насос-форсунки (тип, маркировка*) Нагнетатель воздуха (тип, маркировка*)	непосредственный впрыск топлива		
Scania / Motorola				
1930007, 1939707, 1939877		1930008, 1939710, 1939894	1903875, 1913601, 1930009, 1939713, 1939897	1938889
Bosch				
1749104, 1766547		1730168, 1766549	1730168, 1766549	1865873, 1943972
Garrett, 1476486			Honeywell Turbo Techno- logies, 1854858; Cummins Turbo Technologies, 2003494	
Двигатель (марка, тип) - количество и расположение цилиндров - рабочий объем цилиндров, см ³ - степень сжатия Максимальная мощность, кВт (мин ⁻¹) по Правилам ЕЭК ООН № 85 Максимальный крутящий момент, Н·м (мин ⁻¹) Топливо				
Scania				
DC09 102		DC09 109	DC09 110	DC12 10
четырехтактный дизель				
5, рядное			6, рядное	
9290		11705		
18.0		17.0		
184 (1800)	184 (1800)	228 (1900)	250 (1800)	
1150 (1000...1300)	1150 (1000...1300)	1550 (1100...1350)	1700 (1100...1350)	
дизельное				
непосредственный впрыск топлива				
Scania / Motorola				
1938893	1939363	1939375	1913694, 1939727, 1946130, 2008611	
Bosch			Cummins	
1865873, 1943972	1943972	1943972	1529790, 1846349, 1846350	
Honeywell Turbo Technologies, 1854858; Cummins Turbo Technologies, 2003494			Holset, 1536616	



Двигатель (марка, тип) - количество и расположение цилиндров - рабочий объем цилиндров, см ³ - степень сжатия Максимальная мощность, кВт (мин ⁻¹) по Правилам ЕЭК ООН № 85 Максимальный крутящий момент, Н·м (мин ⁻¹) Топливо	Scania			
	DC12 13	DC12 15	DC12 18	DC12 23
	четырёхтактный дизель			
	6, рядное			
	11705			
	17.0	18.0		
279 (1800)	309 (1800)	279 (1800)	309 (1800)	
1900 (1100...1350)	2100 (1100...1400)	1900 (1100...1400)	2100 (1100...1400)	
дизельное				
Система питания (тип) Блок управления (маркировка*)	непосредственный впрыск топлива			
	Scania / Motorola			
	1913716, 1913724, 1939730, 1946131, 2008612	1939697, 1946152, 2008605, 2030009, 2030819	1940795, 2008816, 2030010, 2030820	2008654, 2022599, 2030815, 2030816, 2030822
	Cummins			
	1529790, 1846349, 1846350	1731091, 1846351		
	Holset			
1536616	1441526			
Двигатель (марка, тип) - количество и расположение цилиндров - рабочий объем цилиндров, см ³ - степень сжатия Максимальная мощность, кВт (мин ⁻¹) по Правилам ЕЭК ООН № 85 Максимальный крутящий момент, Н·м (мин ⁻¹) Топливо	Scania			
	DC12 24	DC12 26	DC13 101	DC13 102
	четырёхтактный дизель			
	6, рядное			
	11705		12740	
	18.0		18.0	
279 (1800)	250 (1800)	353 (1900)	324 (1900)	
1900 (1100...1400)	1700 (1100...1350)	2400 (1000...1350)	2300 (1000...1300)	
дизельное				
Система питания (тип) Блок управления (маркировка*)	непосредственный впрыск топлива			
	Scania / Motorola			
	1940053, 2008655, 2030823, 2022600	1940056, 2008656, 2030824, 2022601	1872274, 2057043	1872273, 2057044
	Cummins, 1731091, 1846351			
	Bosch, 1943974			
	Honeywell Turbo Technologies (Garrett), 1854855			
Cummins, 1731091, 1846351	Bosch, 1943974			
Holset, 1441526		Honeywell Turbo Technologies (Garrett), 1854855		



Двигатель (марка, тип)	Scania			
	DC13 103	DC13 104	DC13 111	DC13 112
	четырёхтактный дизель			
- количество и расположение цилиндров	6, рядное			
- рабочий объем цилиндров, см ³	12740			
- степень сжатия	18.0			
Максимальная мощность, кВт (мин ⁻¹) по Правилам ЕЭК ООН № 85	294 (1900)	265 (1900)	353 (1900)	323 (1900)
Максимальный крутящий момент, Н·м (мин ⁻¹)	2100 (1000...1300)	1850 (1000...1300)	2400 (1000...1350)	2300 (1000...1300)
Топливо	дизельное			
Система питания (тип)	непосредственный впрыск топлива			
Блок управления (маркировка*)	Scania / Motorola			
	1872272, 2057045	1872271, 2057046	1943187, 2057047	1943186, 2057048
Насос-форсунки (тип, маркировка*)	Bosch, 1943974			
Нагнетатель воздуха (тип, маркировка*)	Honeywell Turbo Technologies (Garrett), 1854855			

Двигатель (марка, тип)	Scania			
	DC13 113	DC13 114	DC16 05	DC16 06
	четырёхтактный дизель			
- количество и расположение цилиндров	6, рядное		8, V-образное	
- рабочий объем цилиндров, см ³	12740		15607	
- степень сжатия	18.0		17.0	
Максимальная мощность, кВт (мин ⁻¹) по Правилам ЕЭК ООН № 85	294 (1900)	265 (1900)	412 (1900)	368 (1900)
Максимальный крутящий момент, Н·м (мин ⁻¹)	2100 (1000...1300)	1850 (1000...1300)	2700 (1100...1400)	2400 (1100...1400)
Топливо	дизельное			
Система питания (тип)	непосредственный впрыск топлива			
Блок управления (маркировка*)	Scania / Motorola			
	1943185, 2057049	1943184, 2057050	1913938, 1913945, 1925909, 1939688	2006166, 2008603, 2024554, 2033505
Насос-форсунки (тип, маркировка*)	Bosch			
	1943974		1548475, 1766551	1548472, 1766553
Нагнетатель воздуха (тип, маркировка*)	Honeywell Turbo Technologies (Garrett), 1854855		Garrett, 1522530	



Двигатель (марка, тип)	Scania			
	DC16 08	DC16 17	DC16 18	DC16 19
	четырёхтактный дизель			
- количество и расположение цилиндров	8, V-образное			
- рабочий объем цилиндров, см ³	15607			
- степень сжатия	17.0			
Максимальная мощность, кВт (мин ⁻¹) по Правилам ЕЭК ООН № 85	456 (1900)	456 (1900)	412 (1900)	368 (1800)
Максимальный крутящий момент, Н·м (мин ⁻¹)	3000 (1100...1400)	3000 (1100...1400)	2700 (1100...1400)	2500 (1000...1350)
Топливо	дизельное			
Система питания (тип)	непосредственный впрыск топлива			
Блок управления (маркировка*)	Scania / Motorola			
	2006167, 2008604, 2024555, 2033506	1939818, 2006173, 2008635, 2033539	1939821, 2006174, 2008636, 2033540	1939839, 2006175, 2008637, 2033541
Насос-форсунки (тип, маркировка*)	Bosch, 1548475, 1766551	Bosch, 1766551		Bosch, 1766553
Нагнетатель воздуха (тип, маркировка*)	Garrett, 1522530			Garrett, 1867393

Двигатель (марка, тип)	Scania		
	DC16 21	DT12 12	DT12 17
	четырёхтактный дизель		
- количество и расположение цилиндров	8, V-образное	6, рядное	
- рабочий объем цилиндров, см ³	16350	11705	
- степень сжатия	17.4	17.0	
Максимальная мощность, кВт (мин ⁻¹) по Правилам ЕЭК ООН № 85	537 (1900)	309 (1900)	353 (1900)
Максимальный крутящий момент, Н·м (мин ⁻¹)	3500 (1000...1350)	2100 (1100...1350)	2250 (1100...1450)
Топливо	дизельное		
Система питания (тип)	непосредственный впрыск топлива		
Блок управления (маркировка*)	Scania / Motorola		
	1903769	1939733, 2008613, 2030007, 2033496	1939745, 2008617, 2030008, 2033517
Насос-форсунки (тип, маркировка*)	Scania / Cummins, XPI	—	
Насос-форсунки (тип, маркировка*)	Scania / Cummins, 1917987, 1948565	Cummins, 1499257, 1764364	
Нагнетатель воздуха (тип, маркировка*)	Holset, 1898616	Holset, 1536614	



к Одобрению типа шасси № K-RU.MT02.B.00079

Воздушный фильтр (тип, маркировка*) Scania, 162248, 169420, 212981, 213739, 213740, 230715, 240360, 250829, 250876, 275112, 275113, 275114, 287377, 310812, 368007, 370749, 370753, 395771, 395772, 395774, 492784, 1335673, 1335674, 1347071, 1347072, 1377091, 1377093, 1377092, 1377094, 1386230, 1387541, 1387542, 1423412, 1423416, 1446480, 1464828, 1478910, 1484425, 1485591, 1506545, 1506546, 1506547, 1509665, 1510941, 1538008, 1545055, 1729156, 1729157, 1734321, 1734322, 1734323, 1761955, 1775868, 1801772, 1801773, 1869998, 1869999, 1870000, 1870001, 1870002, 1881942, 1881943

Система выпуска и нейтрализации отработавших газов

один глушитель или два глушителя; система нейтрализации отработавших газов типа EGR или SCR

Глушители (маркировка)

- 1 ступень

Scania, 1538681, 1548340, 1548344, 1779044, 1800871, 1856151, 1865785, 1865786, 1868354, 1917475, 1921343, 1921344, 1930400, 1944876, 1944877, 1944880, 2028507, 2028508, 2054473

- 2 ступень

Scania, 1548560, 1548561, 1760777, 1782504, 1821888, 1821889, 1852049, 1853376, 1862538, 1864684, 1868571, 1871641, 2072843

* обозначения по спецификации Scania

Трансмиссия (тип)

механическая

Сцепление (марка, тип)

Fichtel & Sachs / Valeo, K432 и K442, сухое, однодисковое, привод гидравлический с пневмоусилителем

Коробка передач (марка, тип)

Scania

	Scania						
	G670	GR801(R)	GR875(R)	GR900(R)	GR905(R)	GRS890(R)	GRS895(R)
- число передач	вперед - 6 назад - 1	вперед - 8 назад - 1	вперед - 8+1 назад - 1	вперед - 8+1 назад - 1	вперед - 12 назад - 2	вперед - 12 назад - 2	вперед - 12 назад - 2
- передаточные числа							
пониженная -	-	-	-	16.86	16.41	-	-
I -	7.72	9.15	9.17	10.10	10.34	11.38	11.32
II -	4.42	6.32	6.26	7.10	7.19	9.23	9.13
III -	2.86	4.69	4.65	5.09	5.08	7.17	7.21
IV -	1.92	3.75	3.75	3.75	3.75	5.81	5.81
V -	1.30	2.44	2.45	2.69	2.76	4.62	4.65
VI -	1.00	1.68	1.67	1.89	1.92	3.75	3.75
VII -	-	1.25	1.24	1.36	1.25	3.03	3.02
VIII -	-	1.00	1.00	1.00	1.00	2.46	2.44
IX -	-	-	-	-	-	1.91	1.92
X -	-	-	-	-	-	1.55	1.55
XI -	-	-	-	-	-	1.23	1.24
XII -	-	-	-	-	-	1.00	1.00
3.X.I -	7.10	8.21	14.77	16.42	14.77	14.75	11.00
3.X.II -	-	-	-	-	-	11.95	8.87



Коробка передач (марка, тип)	Scania					
	GRS900(R) GRS920(R)	GRS905(R)	GRSO900(R)	GRSO905(R)	GRSH900(R)	GRSOH901(R) ZF Transmatic
- число передач	вперед – 12 + 2 назад - 2				вперед - 9 назад - 1	вперед - 16 назад - 2
- передаточные числа						
пониженная I –	16.38	16.41	13.28	13.28	-	-
пониженная II –	13.28	13.28	10.76	10.63	-	-
I –	11.38	11.32	9.23	9.16	9.14	13.80
II –	9.23	9.16	7.48	7.33	5.81	11.54
III –	7.17	7.19	5.81	5.82	3.75	9.49
IV –	5.81	5.82	4.71	4.66	3.01	7.93
V –	4.62	4.63	3.75	3.75	2.44	6.53
VI –	3.75	3.75	3.04	3.00	1.91	5.46
VII –	3.03	3.02	2.46	2.44	1.55	4.57
VIII –	2.46	2.44	1.99	1.96	1.23	3.82
IX –	1.91	1.92	1.55	1.55	1.00	3.02
X –	1.55	1.55	1.26	1.24	-	2.53
XI –	1.23	1.23	1.0	1.00	-	2.08
XII –	1.00	1.00	0.81	0.8	-	1.74
XIII –	-	-	-	-	-	1.43
XIV –	-	-	-	-	-	1.20
XV –	-	-	-	-	-	1.00
XVI –	-	-	-	-	-	0.84
3.X.I –	14.74	14.77	11.95	11.95	11.92	12.92
3.X.II –	11.95	11.95	9.69	9.56	-	10.80

Коробка передач (марка, тип)	Scania					
	GA750(R) GA751(R)	GA765(R) GA766(R)	GA767(R)	GA850(R) GA851(R)	GA866(R)	GA852(R) GA867(R)
- число передач	вперед – 5, назад – 1					
- передаточные числа						
гидравлическая I	7.0...3.5		9.3...4.6	8.2...3.5		10.9...4.7
гидравлическая II	3.7...1.8		4.6...2.2	4.4...1.9		5.1...2.2
I	1.86		2.25	1.91		2.21
II	1.41		1.54	1.43		1.53
III	1.00		1.00	1.00		1.00
IV	0.75		0.75	0.74		0.76
V	0.65		0.65	0.64		0.67
3.X.	2.05		2.47	2.10		2.43



к Одобрению типа шасси № **K-RU.MT02.B.00079**

Раздаточная коробка (тип, маркировка)	Scania, GT 800, GTD 800, GT 900, GTD 900 (для 8x6, 8x8)
- число передач	2
- передаточные числа	
	низшее - 1.536
	высшее - 0.890
Главная передача (марка, тип)	Scania, центральная, одинарная или разнесенная, двойная
- передаточные числа	2.71...7.18

Подвеска

Всех осей (описание) зависимая, пневматическая, или на параболических рессорах, или на полуэллиптических многорычковых рессорах; с гидравлическими телескопическими амортизаторами или без них и стабилизатором поперечной устойчивости или без него

Рулевое управление (описание) с гидроусилителем

- рулевой механизм (тип, маркировка) "винт-гайка-рейка-сектор",
ZF, 8098; TRW, TAS85, TAS86,

Тормозные системы

Рабочая (описание) пневматическая двухконтурная; тормозные механизмы колес барабанные или дисковые; АБС или электронно-пневматическая система (EBS)

Запасная (описание) каждый из контуров рабочей тормозной системы и (или) стояночная тормозная система

Стояночная (описание) тормозные механизмы колес 1-й и 2-й, или 2-й и 3-й, или 2-й и 4-й, или 3-й и 4-й, или 1-й, 2-й и 3-й или 2-й, 3-й и 4-й осей с приводом от пружинных энергоаккумуляторов моторный и (или) трансмиссионный тормоз-замедлители (по заказу)

Вспомогательная (износостойкая)
(описание)

- компрессор (маркировка)

Knorr-Bremse, LK49 или LP49

- тормозные камеры (маркировка)

Knorr-Bremse / Wabco, тип 24" или 30"

Шины	размерность	минимально допустимый индекс нагрузки	скоростная категория	статический радиус, мм
для передних колес	295/60 R22,5	149, 150	L, L/K	424-436
	315/60 R22,5	152	L	443-449
	275/70 R22,5	148, 152	M/L/J, L/E	446-452
	305/70 R22,5	150, 152	M, M/L	460-464
	275/80 R22,5	149	L	475
	315/70 R22,5	152, 154	M/L, L/K	468-479
	385/55 R22,5	158, 160	M/L, L/K	457-467
	11 R22,5	148	L/K	492-499



Шины (продолжение)	размерность	минимально допустимый индекс нагрузки	скоростная категория	статический радиус, мм
для передних колес	295/80 R22,5	152, 154	M/L/K/J, E	486-495
	315/80 R22,5	150, 154, 156	M, M/L/K, M/L/K	496-507
	12 R22,5	150, 152	L/K, M/L/K	502-507
	385/65 R22,5	152, 158, 160	L, L/K, K/J	460-467
	12.00 R20	154, 156	K, G	517-526
	13 R22,5	154, 156	K, G	520-529
	12.00 R24	156, 160	K, K	562-566
	для задних колес	295/60 R22,5	146, 147	L, L/K
315/60 R22,5		148	L	445-451
275/70 R22,5		145, 148	M/L/J, L/E	447-458
305/70 R22,5		147, 148	M, M/L	466-473
275/80 R22,5		146	L	475
315/70 R22,5		148, 150	M/L, L/K	468-483
11 R22,5		145	L/K	492, 496
295/80 R22,5		148, 149, 150	M/L/K/J, L, E	486-500
315/80 R22,5		149, 150, 153	M, M/L/K, L	500-513
12 R22,5		145, 147, 148	L, K, M/L/K	504-514
385/65 R22,5		148	L	493-505
12.00 R20		149, 150	K, K/G	522-570
13 R22,5		150	M/L/K/G	521-532
12.00 R24		153, 156	K, K	566-570

Оборудование шасси

по заказу:

верхний и боковые обтекатели кабины, противосолнечный козырек лобового стекла, автономный отопитель, кондиционер (хладагент R134A, R404A), автомагнитола, аудио- и/или видеосистема, громкоговоритель, микрофон, мониторы, навигационная система, камера наблюдения заднего/переднего обзора, климат-контроль, холодильник (хладагент R134A, R404A), кофеварка, мини-кухня, микроволновая печь, центральный замок с дистанционным управлением, топливные баки, устройства для обеспечения возможности перевозки опасных грузов.

Руководитель органа по сертификации



Подпись

Б.В. Кисуленко

инициалы, фамилия



ОПИСАНИЕ ШАССИ

1. Место расположения и форма знака обращения на рынке:
Рядом с табличкой изготовителя.
Знак обращения на рынке выполнен в соответствии с Постановлением Правительства Российской Федерации от 19 ноября 2003 г. № 696.
2. Место расположения таблички изготовителя:
На пороге, в нижней части правого дверного проема кабины.
3. Место расположения идентификационного номера (VIN):
 - 3.1. На табличке изготовителя.
 - 3.2. На правом лонжероне рамы, рядом с передними колесами.
4. Структура и содержание идентификационного номера (номеров) шасси:

1	2	3	4	5	6	7	8	9	10	11	12	13	14	15	16	17
X	8	U	?	8	X	?	0	0	?	?	?	?	?	?	?	?

- поз. 1 - 3: Международный код изготовителя (WMI):
X8U - ООО "Скания-Питер", Российская Федерация.
- поз. 4: Тип кабины:
P – низкая;
R, G – высокая.
- поз. 5 - 7: Колесная формула: **8X2, 8X4**.
- поз. 8 - 9: Резервные цифры: **00**.
- поз. 10 - 17: Производственный номер шасси.

Руководитель органа по сертификации



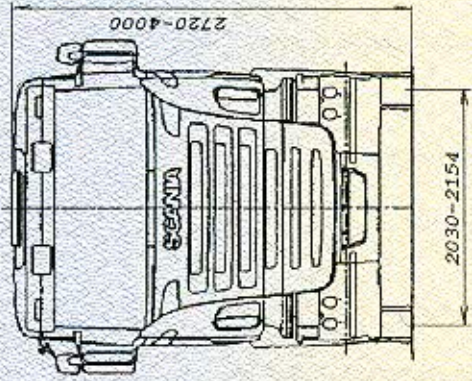
Подпись

Б.В. Кисуленко

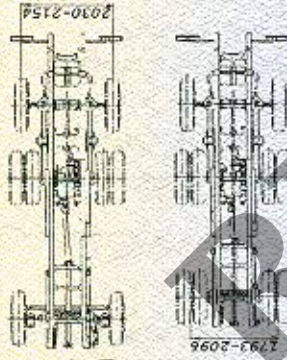
инициалы, фамилия



ОБЩИЙ ВИД ШАССИ



Варианты исполнения
2, 3 и 4 осей



Вариант исполнения
с устройствами боковой
и задней защиты

