

# ТАМОЖЕННЫЙ СОЮЗ

## ОДОБРЕНИЕ ТИПА ТРАНСПОРТНОГО СРЕДСТВА



Серия RU № 0005403

№ TC RU E-RU.MT02.00139.П1

Срок действия с 31 декабря 2015 г. по 31 декабря 2017 г.

### ОРГАН ПО СЕРТИФИКАЦИИ

механических транспортных средств и прицепов, их составных частей и предметов оборудования  
“САТР-ФОНД” Межотраслевого Фонда “Сертификация автотранспорта САТР” (ОС “САТР-ФОНД”)

юридический адрес: 125480, г. Москва, ул. Героев Панфиловцев, 24; фактические адреса: 125480,  
г. Москва, ул. Героев Панфиловцев, 24; 125438, г. Москва, ул. Автомоторная, 2;  
тел.: (495) 454-42-27, (495) 456-62-51, (495) 496-82-44 / факс: (495) 454-72-12, (495) 496-82-44;  
электронная почта: mail@satrfond.ru; аттестат аккредитации № РОСС RU.0001.11MT02

### ТРАНСПОРТНЫЕ СРЕДСТВА

МАРКА	КАВЗ
КОММЕРЧЕСКОЕ НАИМЕНОВАНИЕ	—
ТИП	4235
МОДИФИКАЦИИ	4235-0000010-11, 4235-0000010-12, 4235-0000010-15
КАТЕГОРИЯ	M <sub>3</sub>
ЭКОЛОГИЧЕСКИЙ КЛАСС	4
ЗАЯВИТЕЛЬ И ЕГО АДРЕС	Общество с ограниченной ответственностью "КАВЗ", ОГРН: 1034500019091, юридический и фактический адрес: 640008, г. Курган, ул. Автозаводская, 5, Российская Федерация, тел.: +7 (3522) 44-42-24, факс: +7 (3522) 44-44-45, электронная почта: kavz@kbus.infocentr.ru
ИЗГОТОВИТЕЛЬ И ЕГО АДРЕС	Общество с ограниченной ответственностью "КАВЗ", юридический и фактический адрес: 640008, г. Курган, ул. Автозаводская, 5, Российская Федерация
ПРЕДСТАВИТЕЛЬ ИЗГОТОВИТЕЛЯ И ЕГО АДРЕС	—
СБОРОЧНЫЙ ЗАВОД И ЕГО АДРЕС	юридический и фактический адрес: 640008, г. Курган, ул. Автозаводская, 5, Российская Федерация
ПОСТАВЩИК СБОРОЧНЫХ КОМПЛЕКТОВ И ЕГО АДРЕС	—

соответствуют требованиям технического регламента Таможенного союза "О безопасности колесных транспортных средств".





Данное ОДОБРЕНИЕ ТИПА ТРАНСПОРТНОГО СРЕДСТВА без приложений недействительно.

Приложение № 1. Общие характеристики транспортного средства

Приложение № 2. Перечень документов, явившихся основанием для оформления ОДОБРЕНИЯ ТИПА ТРАНСПОРТНОГО СРЕДСТВА

Приложение № 3. Описание маркировки транспортного средства

Приложение № 4. Общий вид транспортного средства на шести страницах

#### ДОПОЛНИТЕЛЬНАЯ ИНФОРМАЦИЯ

Модификации 4235-0000010-11, 4235-0000010-12 относятся к автобусам класса II.

Руководитель органа по сертификации

Б.В. Кисуленко

инициалы, фамилия

Дата оформления « 29 » декабря 2015 г.

**ОДОБРЕНИЕ ТИПА ТРАНСПОРТНОГО СРЕДСТВА УТВЕРЖДЕНО.**

Внесена запись в реестр за № TC RU E-RU.MT02.00139.П1 от « 29 » декабря 2015 г.

Руководитель

РОССТАНДАРТА

А.В. Кулешов

(заместитель руководителя)

наименование уполномоченного  
органа государственного управления

инициалы, фамилия



**ОБЩИЕ ХАРАКТЕРИСТИКИ ТРАНСПОРТНОГО СРЕДСТВА**

Колесная формула / ведущие колеса	4 x 2 / задние (с двускатной ошиновкой)
Схема компоновки транспортного средства	вагонная
Расположение двигателя	заднее продольное
Тип кузова / количество дверей	вагонный, одноэтажный, закрытый, кабина водителя полузакрытого типа / две служебные двери или одна служебная и одна запасная дверь (кроме 4235-0000010-15) по правому борту
Назначение	автобус для перевозки детей (для мод. 4235-0000010-15)

Для модификаций:	4235-0000010-11	4235-0000010-12	4235-0000010-15
Количество мест для сидения	31 + 1	29 + 1	26 (24 детских и 2 взрослых) + 1
Пассажировместимость, чел	54	52	26

## Габаритные размеры, мм

– длина	8410
– ширина	2500
– высота	3085

## База, мм

3600

## Колея передних / задних колес, мм

2094 / 1850

## Масса транспортного средства в снаряженном состоянии, кг

7320

## Технически допустимая максимальная масса транспортного средства, кг

11600

## Технически допустимая максимальная масса, приходящаяся на каждую из осей транспортного средства, начиная с передней оси, кг

– на переднюю ось	4020
– на заднюю ось	7580

## Максимальная масса прицепа, кг

буксировка прицепа не предусмотрена

**Двигатель внутреннего сгорания** (марка, тип)

ЯМЗ, 5346, четырехтактный дизель

## – количество и расположение цилиндров

4, рядное

– рабочий объем цилиндров, см<sup>3</sup>

4430

## – степень сжатия

17.5

– максимальная мощность, кВт (мин<sup>-1</sup>) по Правилам ЕЭК ООН № 85

124 (2300)

– максимальный крутящий момент, Н·м (мин<sup>-1</sup>)

583 (1300...1600)

## Топливо

дизельное

**Система питания** (тип)

впрыск топлива под давлением

## Блок управления (маркировка)

Bosch, EDC7UC31, 0 281 020 111

## ТНВД (тип, маркировка)

Bosch, CP 3.3NH-MD, 0 445 020 110

## Форсунки (тип, маркировка)

Bosch, CRIN 3, 0 445 120 178

## Нагнетатель воздуха (тип, маркировка)

Borg Warner, S200G

## Воздушный фильтр (тип, маркировка)

ЛААЗ, ФВ 721.1109510 (7405-1109510) или КЗТАА, К661-1109510-07, с сухим бумажным элементом



## Приложение № 1

**Система выпуска и нейтрализации отработавших газов** один глушитель, объединенный с нейтрализатором

Глушитель (маркировка) РОССКАТавто, 5340-1201010-11

Нейтрализатор (маркировка) объединен с глушителем

<b>Трансмиссия</b>	механическая		
Сцепление (марка, тип)	Sachs, MF-362 или FLRS4235, сухое, однодисковое		
Коробка передач (марка, тип)	ZF, 5 S 600 BO или S 5-42	Eaton, FSO-4505	
– число передач и передаточные числа	с ручным управлением		
	вперед -5, назад -1		
	I -	4.65	5.762
	II -	2.60	2.968
	III -	1.53	1.624
	IV -	1.00	1.000
	V -	0.77	0.769
З.Х. -	4.35	5.238	
Главная передача (тип)	КААЗ, 224.2400012-50-01, 231.2400012-20.19, одинарная, гипоидная		
– передаточное число	5.29		

**Подвеска**

Передняя (описание) зависимая, на продольных полуэллиптических рессорах, с гидравлическими телескопическими амортизаторами, с двумя пневмобаллонами и одним регулятором уровня пола, со стабилизатором поперечной устойчивости

Задняя (описание) зависимая, на продольных полуэллиптических рессорах, с гидравлическими телескопическими амортизаторами, с двумя пневмобаллонами и двумя регуляторами уровня пола, со стабилизатором поперечной устойчивости

**Рулевое управление** (описание) с гидроусилителем

– рулевой механизм (тип) МАЗ, 64229-3400010-60 или НПП Радий, ШВГУ-430, “винт-гайка-рейка-сектор”

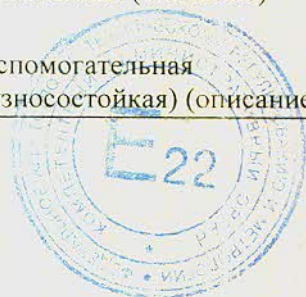
**Тормозные системы**

Рабочая (описание) пневматический двухконтурный привод с разделением на контуры по осям, с АБС; тормозные механизмы всех колес барабанные

Запасная (описание) каждый контур рабочей тормозной системы

Стояночная (описание) тормозные механизмы задних колес с приводом от пружинных энергоаккумуляторов

Вспомогательная (износостойкая) (описание) моторный тормоз





## Приложение № 1

**Шины**

- |  |          |
|--|----------|
| – обозначение размера  | 8,25 R20 |
| – индекс несущей способности для максимально допустимой нагрузки | 133/131  |
| – обозначение категории скорости                                 | К        |

**Оборудование транспортного средства**

для мод. 4235-0000010-15: детские сиденья с ремнями безопасности, стеллажи для размещения ручной клади и багажа, убирающиеся ступеньки у каждой служебной двери, знаки "Перевозка детей" и надписи "Дети", устройство ограничения скорости, внутренние и внешние громкоговорящие устройства, устройство, автоматически подающее сигнал при движении задним ходом, внешние зеркала с электроподогревом,  
для всех модификаций по заказу: система навигации ГЛОНАСС, аудиосистема

Руководитель органа по сертификации



подпись

Б.В. Кисуленко

инициалы, фамилия

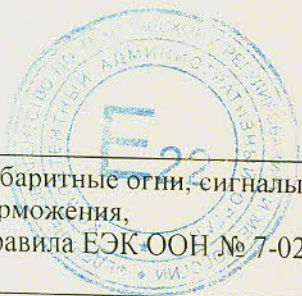




к одобрению типа транспортного средства № TC RU E-RU.MT02.00139.П

**Перечень документов, явившихся основанием для оформления  
ОДОБРЕНИЯ ТИПА ТРАНСПОРТНОГО СРЕДСТВА**

Элементы объектов технического регулирования, в отношении которых установлены требования безопасности	Наименование и происхождение документа, подтверждающего соответствие	Номер документа и дата выпуска
1	2	3
Кондиционеры и холодильное оборудование, пункт 12 ТР ТС 018/2011	Декларация о соответствии, Общество с ограниченной ответственностью "КАВЗ", Российская Федерация	ТС № Д-RU.MT25.B.00107 от 25.11.2015 г. по 24.11.2019 г.
Возможность оснащения аппаратурой спутниковой навигации, пункт 13 ТР ТС 018/2011	— " —	— " —
Возможность оснащения тахографами, пункт 14 ТР ТС 018/2011	— " —	— " —
Интерфейс, пункт 15 ТР ТС 018/2011	— " —	— " —
Световозвращатели, Правила ЕЭК ООН № 3-02	Сообщение, Федеральное агентство по техническому регулированию и метрологии, Российская Федерация	1A E22 3-02 07527 от 02.07.2007 г. 1A E22 3-02 06506 от 21.03.2006 г.
	Сообщение, Государственный Комитет Российской Федерации по стандартизации и метрологии, Российская Федерация	1B E22 3-02 03514 от 12.09.2003 г. 1A E22 3-02 98514 Ext.1 от 12.01.2000 г. 1A E22 3-02 01515 Ext.1 от 28.12.2004 г.
Устройства для освещения заднего регистрационного знака, Правила ЕЭК ООН № 4-00	Сообщение, Ministere de l'equipement, des transportes et du tourisme, Франция	E2 201 Ext.2 от 29.02.1998 г.
Указатели поворота, Правила ЕЭК ООН № 6-01	Сообщение, Kraftfahrt-Bundesamt, Германия	1 1a E1 01878 Ext.05 от 07.05.2003 г.
	Сообщение, Федеральное агентство по техническому регулированию и метрологии, Российская Федерация	6 E22 6-01 04533 Ext.1 от 18.01.2007 г. 1 E22 R6 01 03512 Ext.2 от 22.11.2007 г. 2a E22 6-01 07527 от 02.07.2007 г. 2a E22 6-01 04532 Ext.1 от 18.01.2007 г.
	Сообщение, Государственный Комитет Российской Федерации по стандартизации и метрологии, Российская Федерация	1a E22 6-01 98507 Ext.1 от 10.10.2002 г. 6 E22 6-01 00535 от 26.10.2000 г.
Габаритные огни, сигналы торможения, Правила ЕЭК ООН № 7-02	Сообщение, Федеральное агентство по техническому регулированию и метрологии, Российская Федерация	R E22 7-02 07527 от 02.07.2007 г. S1 E22 7-02 07527 от 02.07.2007 г. A E22 7-02 03511 Ext.1 от 21.03.2005 г.





## Приложение № 2

1	2	3
Габаритные огни, сигналы торможения, Правила ЕЭК ООН № 7-02 (продолжение)	Сообщение, Kraftfahrt-Bundesamt, Германия	A E1 02 917 от 28.10.1998 г.
	Сообщение, Государственный Комитет Российской Федерации по стандартизации и метрологии, Российская Федерация	R E22 7-02 04532 от 28.12.2004 г. S1 E22 7-02 04532 от 28.12.2004 г. R E22 7-02 96522 от 11.12.1996 г. A E22 7-02 02508 Ext.1 от 05.03.2003 г. A E22 7-02 96521 от 11.12.1996 г.
Фары ближнего и дальнего света, Правила ЕЭК ООН № 8-05	Сообщение, Kraftfahrt-Bundesamt, Германия	HC E1 04917 Ext.6 от 14.03.2005 г.
Устойчивость к воздействию внешних источников электромагнитного излучения и электромагнитная совместимость, Правила ЕЭК ООН № 10-03	Сертификат соответствия, Орган по сертификации автотехники - механических транспортных средств, запасных частей и принадлежностей АНО "Центр содействия сертификации автотехники", РОСС RU.0001.11MT25, Российская Федерация	C-RU.MT25.B.07944 от 08.04.2013 г. до 08.04.2017 г.
Эффективность тормозных систем, Правила ЕЭК ООН № 13-10	Сертификат соответствия, Орган по сертификации автотехники - механических транспортных средств, запасных частей и принадлежностей АНО "Центр содействия сертификации автотехники", RA.RU.11MT25, Российская Федерация	TC RU C-RU.MT25.B.00350 от 17.06.2015 г. по 16.06.2019 г.
Места крепления ремней безопасности, Правила ЕЭК ООН № 14-07	— " —	TC RU C-RU.MT25.B.02044 от 25.12.2015 г. по 24.12.2019 г.
Оснащение транспортных средств удерживающими системами, Правила ЕЭК ООН № 16-06	Сообщение, RDW, Нидерланды	Ar4m E4-16R-06 36275 Ext.2 от 06.04.2007 г. Ar4m E4-16R-06 36276 Ext.2 от 06.04.2007 г. Br3 E4-16R-06 36232 Ext.1 от 10.11.2006 г.
	Сертификат соответствия, Орган по сертификации автотехники - механических транспортных средств, запасных частей и принадлежностей АНО "Центр содействия сертификации автотехники", RA.RU.11MT25, Российская Федерация	TC RU C-RU.MT25.B.02045 от 25.12.2015 г. по 24.12.2019 г.
Прочность сидений и их креплений, Правила ЕЭК ООН № 17-08	— " —	TC RU C-RU.MT25.B.02046 от 25.12.2015 г. по 24.12.2019 г.



## Приложение № 2

1	2	3
Защита транспортного средства от несанкционированного использования, Правила ЕЭК ООН № 18-03	Сертификат соответствия, Орган по сертификации автотехники - механических транспортных средств, запасных частей и принадлежностей АНО "Центр содействия сертификации автотехники", РОСС RU.0001.11MT25, Российская Федерация	C-RU.MT25.B.09828 от 31.10.2013 г. по 31.10.2017 г.
Передние противотуманные фары, Правила ЕЭК ООН № 19-03	Сообщение, Kraftfahrt-Bundesamt, Германия	В E1 031342 Ext.2 от 18.05.2010 г.
	Сообщение, Федеральное агентство по техническому регулированию и метрологии, Российская Федерация	В E22 19-03 10513 от 28.07.2010 г.
Фары ближнего и дальнего света, Правила ЕЭК ООН № 20-03	Сообщение, Государственный Комитет Российской Федерации по стандартизации и метрологии, Российская Федерация	HC/R E22 20-02 02508 Ext.1 от 05.03.2003 г.
Фонари заднего хода, Правила ЕЭК ООН № 23-00	— " —	AR E22 23-00 04532 от 28.12.2004 г.
	Сообщение, Федеральное агентство по техническому регулированию и метрологии, Российская Федерация	E22 23-00 07527 от 02.07.2007 г.
Выбросы, Правила ЕЭК ООН № 24-03	Сертификат соответствия, Орган по сертификации автотехники - механических транспортных средств, запасных частей и принадлежностей АНО "Центр содействия сертификации автотехники", RA.RU.11MT25, Российская Федерация	TC RU C-RU.MT25.B.02047 от 25.12.2015 г. по 24.12.2019 г.
Оснащение звуковыми сигнальными приборами, Правила ЕЭК ООН № 28-00	— " —	TC RU C-RU.MT25.B.01884 от 21.12.2015 г. по 20.12.2019 г.
	Сообщение, Федеральное агентство по техническому регулированию и метрологии, Российская Федерация	E22 28R 00 06520 Ext.1 от 14.03.2012 г.
	Сообщение, Государственный Комитет Российской Федерации по стандартизации и метрологии, Российская Федерация	E22 28-00 01501 от 01.02.2001 г.





## Приложение № 2

1	2	3
Общие требования безопасности к транспортным средствам вместимостью более 22 пассажиров, Правила ЕЭК ООН № 36-03 (для мод. 4235-0000010-45, п.п.5.2., 5.3.1., 5.3.2., 5.7.7.1., 5.7.8., 5.12.3 применяются с учетом требований пункта 1.16. приложения № 6 к ТР ТС 018/2011	Сертификат соответствия, Орган по сертификации автототехники - механических транспортных средств, запасных частей и принадлежностей АНО "Центр содействия сертификации автототехники", RA.RU.11MT25, Российская Федерация	TC RU C-RU.MT25.B.01885 от 21.12.2015 г. по 20.12.2019 г.
	Сертификат соответствия, Орган по сертификации автототехники - механических транспортных средств, запасных частей и принадлежностей АНО "Центр содействия сертификации автототехники", РОСС RU.0001.11MT25, Российская Федерация	C-RU.MT25.B.09830 от 31.10.2013 г. по 31.10.2017 г.
Задние противотуманные огни, Правила ЕЭК ООН № 38-00	Сообщение, Федеральное агентство по техническому регулированию и метрологии, Российская Федерация	E22 38-00 07527 от 02.07.2007 г.
	Сообщение, Государственный Комитет Российской Федерации по стандартизации и метрологии, Российская Федерация	F E22 38-00 04532 от 28.12.2004 г.
Механизмы измерения скорости, Правила ЕЭК ООН № 39-00	Сертификат соответствия, Орган по сертификации автототехники - механических транспортных средств, запасных частей и принадлежностей АНО "Центр содействия сертификации автототехники", RA.RU.11MT25, Российская Федерация	TC RU C-RU.MT25.B.01886 от 21.12.2015 г. по 20.12.2019 г.
Оснащение безопасными стеклами, Правила ЕЭК ООН № 43-00	Сообщение, Ministère de l'Ecologie, du Développement durable et de l'Energie, Франция	II E2 43R00 0881 Ext.3 от 07.11.1996 г.
	Сообщение, Ministère des communications et de l'infrastructure, Бельгия	E6 43R00 7969 Ext.1 от 03.07.1998 г.
	Сообщение, Федеральное агентство по техническому регулированию и метрологии, Российская Федерация	E22 43R00 0085 от 09.08.2007 г. V E22 43R00 0084 от 09.08.2007 г. V E22 43R00 0106 от 24.07.2009 г. VI E22 43R00 0107 от 24.07.2009 г. II E22 43R00 0078 Ext.1 от 12.09.2008 г. II E22 43R00 0086 от 15.10.2007 г.





## Приложение № 2

1	2	3
Оснащение безопасными стеклами, Правила ЕЭК ООН № 43-00 (продолжение)	Сообщение, Государственный Комитет Российской Федерации по стандартизации и метрологии, Российская Федерация	E22 43R00 0008 Ext.2 от 17.05.2004 г. E22 43R00 0048 от 17.05.2004 г. E22 43R00 0032 от 15.05.2003 г. V E22 43R00 0033 от 15.04.2003 г. II E22 43R00 0024 от 05.10.2001 г. II E22 43R00 0016 от 11.01.2001 г. II E22 43R00 0026 от 05.10.2001 г.
	Сертификат соответствия, Орган по сертификации автомоботехники - механических транспортных средств, запасных частей и принадлежностей АНО "Центр содействия сертификации автомоботехники", RA.RU.11MT25, Российская Федерация	TC RU C-RU.MT25.B.01887 от 21.12.2015 г. по 20.12.2019 г.
Оснащение устройствами непрямого обзора. Правила ЕЭК ООН № 46-02	— " —	TC RU C-RU.MT25.B.01888 от 21.12.2015 г. по 20.12.2019 г.
	Сообщение, Федеральное агентство по техническому регулированию и метрологии, Российская Федерация	II E22 02 08004 от 28.03.2008 г. V, IV E22 02 07004 от 16.05.2007 г.
	Сертификат соответствия, Орган по сертификации автомоботехники - механических транспортных средств, запасных частей и принадлежностей АНО "Центр содействия сертификации автомоботехники", POCC RU.0001.11MT25, Российская Федерация	C-RU.MT25.B.09560 от 20.09.2013 г. по 20.09.2016 г. C-RU.MT25.B.13262 от 04.12.2014 г. по 04.12.2017 г.
Оснащение устройствами освещения и световой сигнализации, Правила ЕЭК ООН № 48-03	— " —	C-RU.MT25.B.09832 от 31.10.2013 г. по 31.10.2017 г.
Выбросы, Правила ЕЭК ООН № 49-05, (уровень выбросов В1, уровень требований в отношении бортовой диагностики, долговечности и эксплуата- ционной пригодности, контроля NO <sub>x</sub> - "С") (экологический класс 4)	Сертификат соответствия, Орган по сертификации автомоботехники - механических транспортных средств, запасных частей и принадлежностей АНО "Центр содействия сертификации автомоботехники", RA.RU.11MT25, Российская Федерация	TC RU C-RU.MT25.B.02048 от 25.12.2015 г. по 31.12.2017 г.
Внешний шум, Правила ЕЭК ООН № 51-02	Сертификат соответствия, Орган по сертификации автомоботехники - механических транспортных средств, запасных частей и принадлежностей АНО "Центр содействия сертификации автомоботехники", POCC RU.0001.11MT25, Российская Федерация	C-RU.MT25.B.07996 от 08.04.2013 г. до 08.04.2017 г.



## Приложение № 2

1	2	3
Оснащение шинами, Правила ЕЭК ООН № 54-00*	Сообщение, Федеральное агентство по техническому регулированию и метрологии, Российская Федерация	E22 000489 Ext.1 от 20.09.2006 г.
Прочность верхней части конструкции кузова, Правила ЕЭК ООН № 66-02	Сертификат соответствия, Орган по сертификации автомотехники - механических транспортных средств, запасных частей и принадлежностей АНО "Центр содействия сертификации автомотехники", RA.RU.11MT25, Российская Федерация	TC RU C-RU.MT25.B.02049 от 25.12.2015 г. по 24.12.2019 г.
Рулевое управление, Правила ЕЭК ООН № 79-01	Сертификат соответствия, Орган по сертификации автомотехники - механических транспортных средств, запасных частей и принадлежностей АНО "Центр содействия сертификации автомотехники", РОСС RU.0001.11MT25, Российская Федерация	C-RU.MT25.B.08242 от 13.05.2013 г. по 13.05.2017 г. C-RU.MT25.B.09835 от 31.10.2013 г. по 31.10.2017 г.
Прочность сидений и их креплений, Правила ЕЭК ООН № 80-01	Сертификат соответствия, Орган по сертификации автомотехники - механических транспортных средств, запасных частей и принадлежностей АНО "Центр содействия сертификации автомотехники", RA.RU.11MT25, Российская Федерация	TC RU C-RU.MT25.B.02050 от 25.12.2015 г. по 24.12.2019 г.
Максимальная мощность, Правила ЕЭК ООН № 85-00	Декларация о соответствии, Общество с ограниченной ответственностью "КАВЗ", Российская Федерация	TC № RU Д- RU.MT02.B.00320 от 18.12.2015 г. по 17.12.2019 г.
Оснащение устройствами ограничения максимальной скорости, Правила ЕЭК ООН № 89-00	Сертификат соответствия, Орган по сертификации автомотехники - механических транспортных средств, запасных частей и принадлежностей АНО "Центр содействия сертификации автомотехники", RA.RU.11MT25, Российская Федерация	TC RU C-RU.MT25.B.01894 от 21.12.2015 г. по 20.12.2019 г.
Боковые габаритные фонари, Правила ЕЭК ООН № 91-00	Сообщение, Государственный Комитет Российской Федерации по стандартизации и метрологии, Российская Федерация	SM1/SM2 E22 91-00 03514 от 12.09.2003 г. SM1 E22 91-00 98514 Ext.1 от 12.01.2000 г.
	Сообщение, Федеральное агентство по техническому регулированию и метрологии, Российская Федерация	SM1 E22 91-00 06506 от 21.03.2006 г.





## Приложение № 2

1	2	3
Фары ближнего и дальнего света, Правила ЕЭК ООН № 112-00	Сообщение, Федеральное агентство по техническому регулированию и метрологии, Российская Федерация	HCR E22 R112 00 03511 Ext.1 от 21.03.2005 г.
Уровень шума от качения шин, Правила ЕЭК ООН № 117-02, стадия 1*	Сообщение, Ministry of transport, Construction and Regional Development, of the Slovak Republic, Словакия	E27-117R-01-0045S-00 от 18.08.2009 г.
Органы управления транспортных средств - идентификация, Правила ЕЭК ООН № 121-00	Сертификат соответствия, Орган по сертификации автотехники - механических транспортных средств, запасных частей и принадлежностей АНО "Центр содействия сертификации автотехники", RA.RU.11MT25, Российская Федерация	TC RU C-RU.MT25.B.01895 от 21.12.2015 г. по 20.12.2019 г.
Системы отопления, Правила ЕЭК ООН № 122-00	— " —	TC RU C-RU.MT25.B.01896 от 21.12.2015 г. по 20.12.2019 г.
Внутренний шум, пункт 2 приложения № 3 к ТР ТС 018/2011	Сертификат соответствия, Орган по сертификации автотехники - механических транспортных средств, запасных частей и принадлежностей АНО "Центр содействия сертификации автотехники", РОСС RU.0001.11MT25, Российская Федерация	C-RU.MT25.B.07999 от 08.04.2013 г. до 08.04.2017 г.
Содержание вредных (загрязняющих) веществ в воздухе обитаемого помещения транспортного средства, пункт 3 приложения № 3 к ТР ТС 018/2011	— " —	C-RU.MT25.B.08000 от 08.04.2013 г. до 08.04.2017 г.
Устойчивость, пункт 4 приложения № 3 к ТР ТС 018/2011	— " —	C-RU.MT25.B.09840 от 31.10.2013 г. по 31.10.2017 г.
Передняя обзорность, пункт 5 приложения № 3 к ТР ТС 018/2011	Сертификат соответствия, Орган по сертификации автотехники - механических транспортных средств, запасных частей и принадлежностей АНО "Центр содействия сертификации автотехники", RA.RU.11MT25, Российская Федерация	TC RU C-RU.MT25.B.01900 от 21.12.2015 г. по 20.12.2019 г.
Вентиляция, отопление и кондиционирование, пункт 6 приложения № 3 к ТР ТС 018/2011	— " —	TC RU C-RU.MT25.B.02051 от 25.12.2015 г. по 24.12.2019 г.



Одобрение типа транспортного средства № TC RU E-RU.MT02.00139.П1

Стр. 13

## Приложение № 2

1	2	3
Требования к транспортным средствам для перевозки детей в возрасте от 6 до 16 лет, пункт 1.16. приложения № 6 к ТР ТС 018/2011	Сертификат соответствия, Орган по сертификации автотехники - механических транспортных средств, запасных частей и принадлежностей АНО "Центр содействия сертификации автотехники", РОСС RU.0001.11MT25, Российская Федерация	C-RU.MT25.B.09842 от 31.10.2013 г. по 31.10.2017 г.
Маркировка и возможность идентификации, приложение № 7 к ТР ТС 018/2011	Декларация о соответствии, Общество с ограниченной ответственностью "КАВЗ", Российская Федерация	ТС № Д-RU.MT25.B.00107 от 25.11.2013 г. по 24.11.2019 г.

\*\* Допускается установка шин, соответствующих критериям размерности, минимально допустимого индекса нагрузки, минимальной скоростной категории и имеющих отличные от указанных подтверждающие соответствие документы, при наличии на шинах маркировки по Правилам ЕЭК ООН № 30 или 54, а также по Правилам ЕЭК ООН №117 при условии предоставления в орган по сертификации информации об указанной маркировке.

Руководитель органа по сертификации



Б.В. Кисуленко

инициалы, фамилия





## ОПИСАНИЕ МАРКИРОВКИ ТРАНСПОРТНОГО СРЕДСТВА

1. Место расположения и форма единого знака обращения на рынке государств - членов Таможенного союза:  
На табличке изготовителя.  
Единый знак обращения на рынке государств - членов Таможенного союза наносится в соответствии с Решением Комиссии Таможенного союза от 15 июля 2011 г. № 711.
2. Место расположения таблички изготовителя:  
В отсеке подготовки воздуха, на левой стенке.
3. Место расположения идентификационного номера:
  - 3.1. На табличке изготовителя.
  - 3.2. на номерных пластинах: одна - приварена на вертикальной стенке передней правой консоли (доступ через люк передка), другая - на вертикальной стенке задней части левого лонжерона (в моторном отсеке).
4. Структура и содержание идентификационного номера (номеров) транспортных средств:

1	2	3	4	5	6	7	8	9	10	11	12	13	14	15	16	17
Z	7	N	4	2	3	5	1	?	?	?	?	?	?	?	?	?

- поз. 1 - 3: Z7N - WMI (международный идентификационный код изготовителя) - Общество с ограниченной ответственностью "КАВЗ".
- поз. 4 - 7: 4235 - код типа транспортного средства.
- поз. 8 - 9: Код модификации:  
11 - 4235-0000010-11;  
12 - 4235-0000010-12;  
15 - 4235-0000010-15.
- поз. 10: Год выпуска согласно Таблице 1 Приложения № 7 к техническому регламенту Таможенного союза "О безопасности колесных транспортных средств".
- поз. 11 Код сборочного завода
- поз. 12 - 17: Производственный номер транспортного средства.

Руководитель органа по сертификации



Подпись

Б.В. Кисуленко

инициалы, фамилия



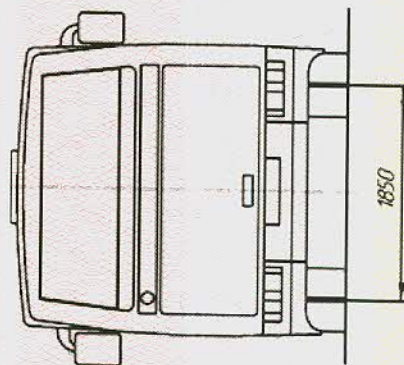
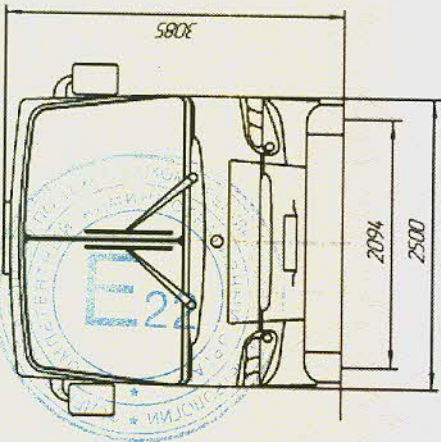
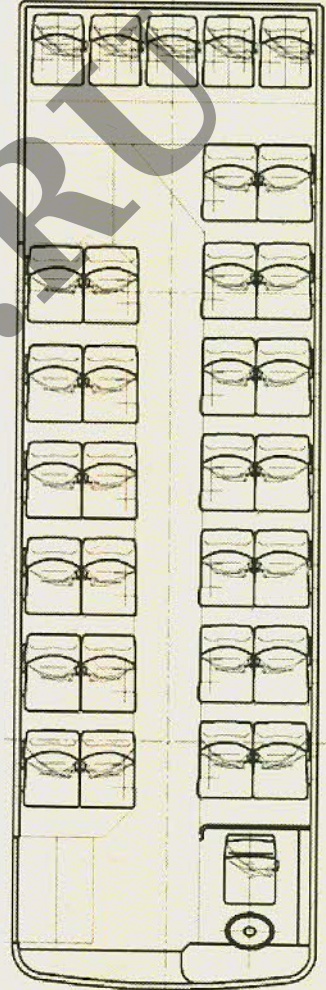
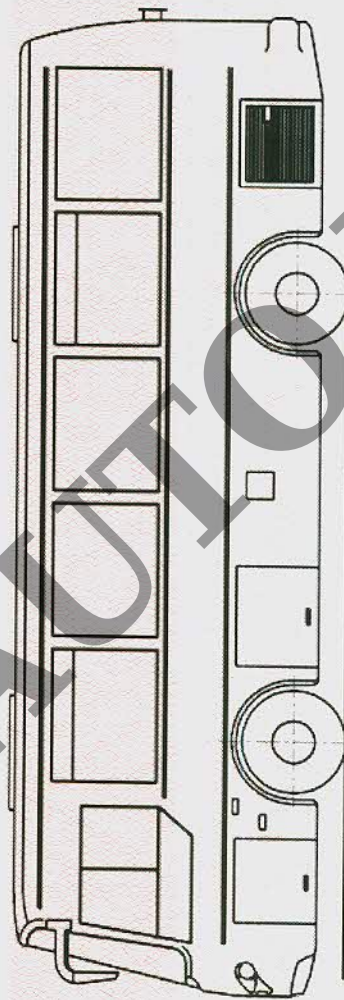
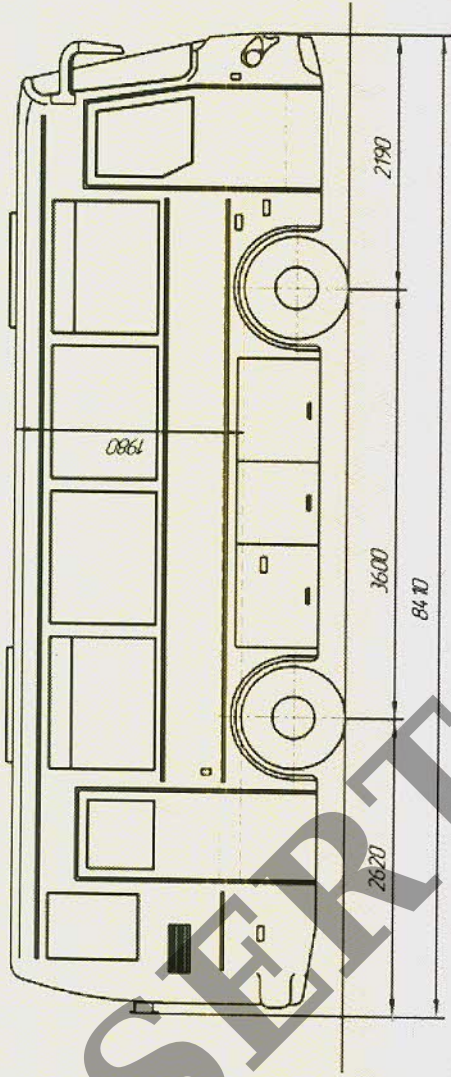


к одобрению типа транспортного средства № TC RU E-RU.MT02.00139.П1

**ОБЩИЙ ВИД ТРАНСПОРТНОГО СРЕДСТВА**

**КАВЗ, 4235, модификация 4235-0000010-11**

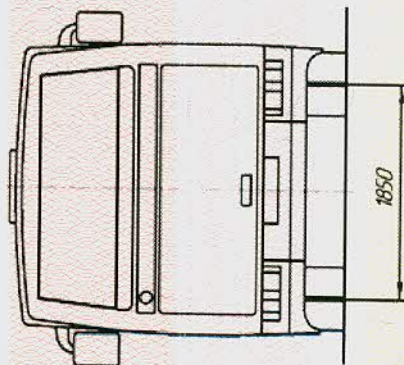
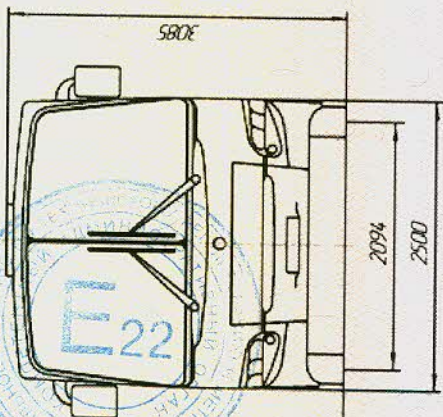
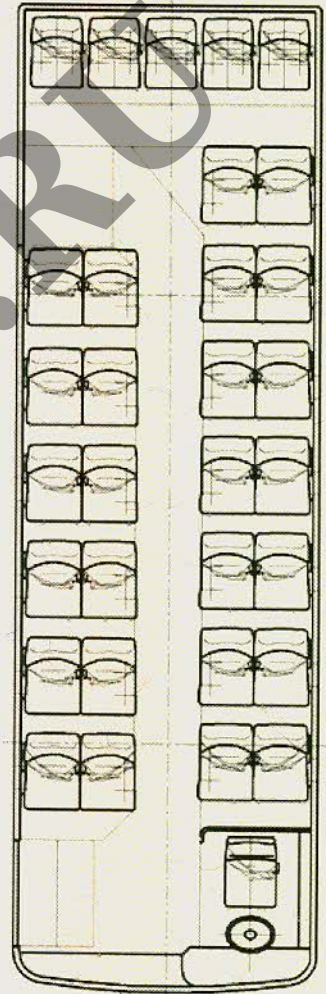
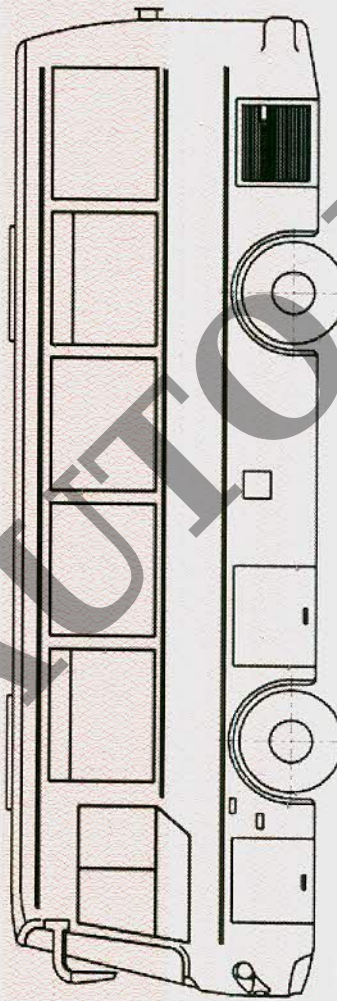
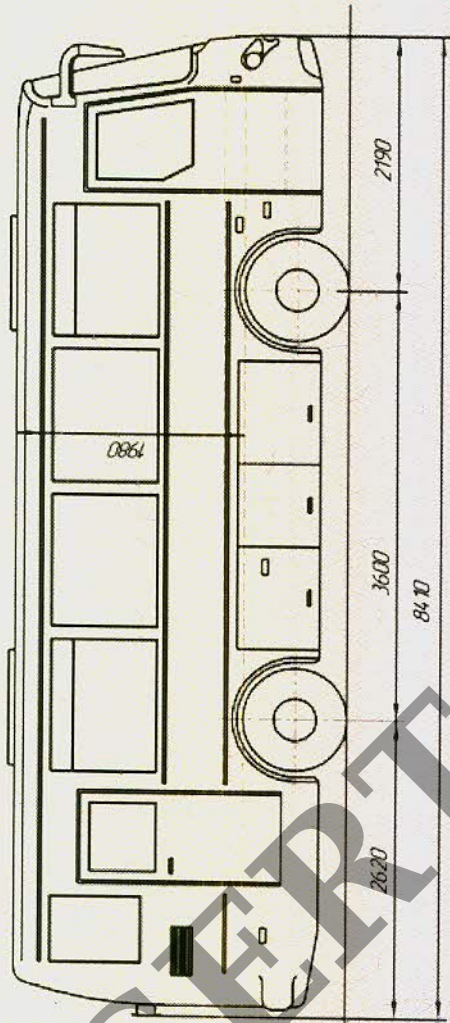
**(с одностворчатыми служебными дверями)**





Приложение № 4

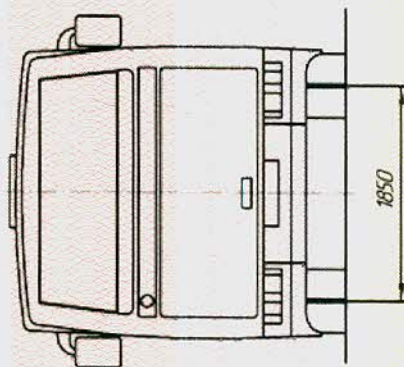
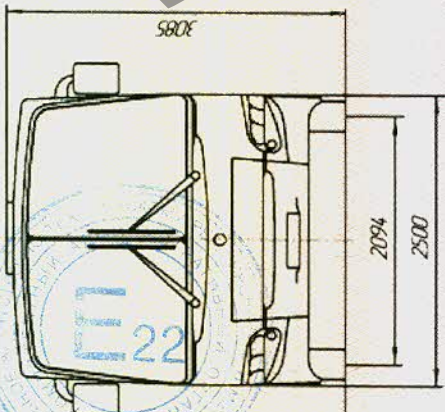
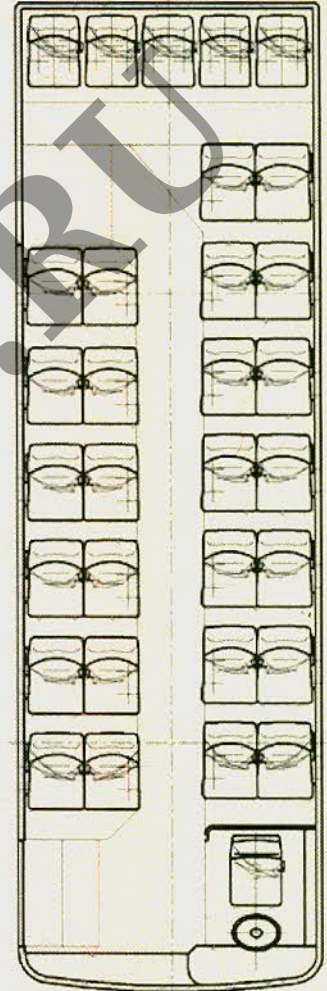
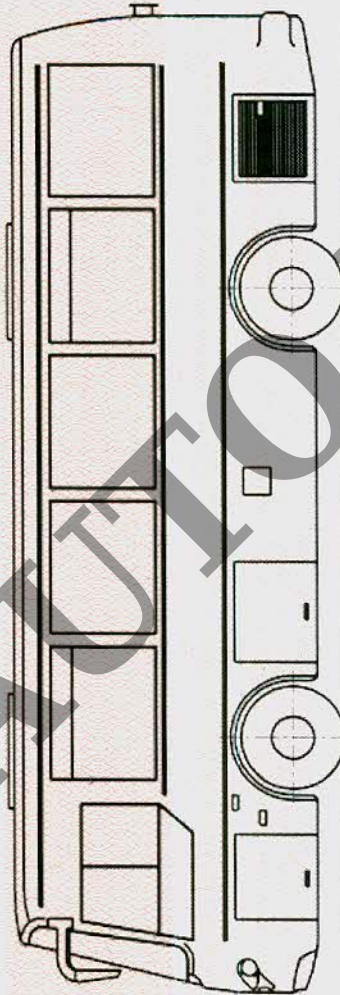
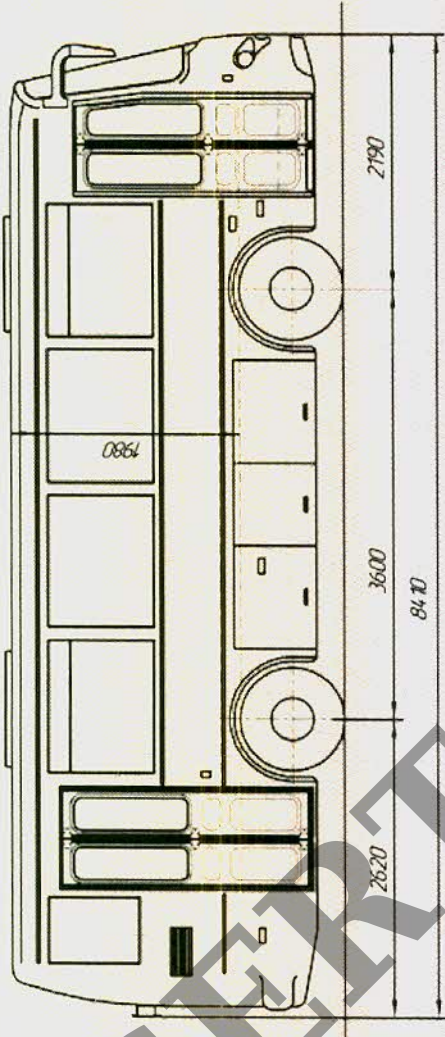
**ОБЩИЙ ВИД ТРАНСПОРТНОГО СРЕДСТВА**  
**КАВЗ, 4235, модификация 4235-0000010-11**  
**(с одностворчатыми служебной и запасной дверями)**





Приложение № 4

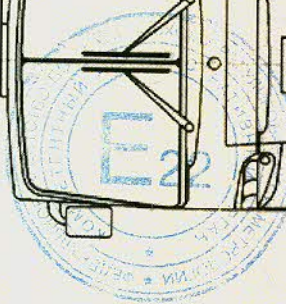
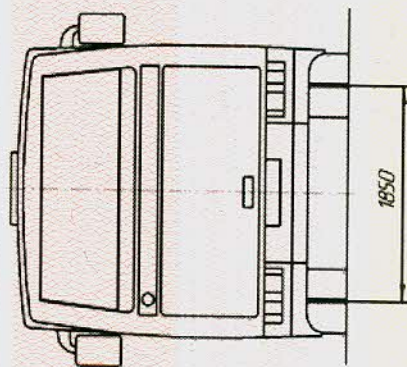
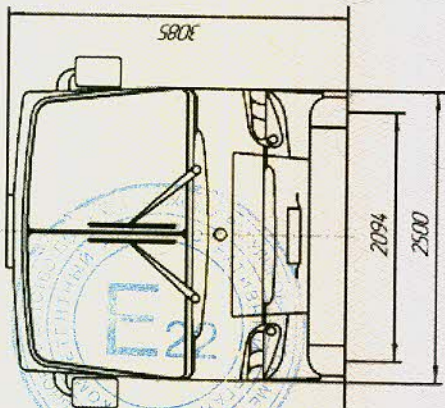
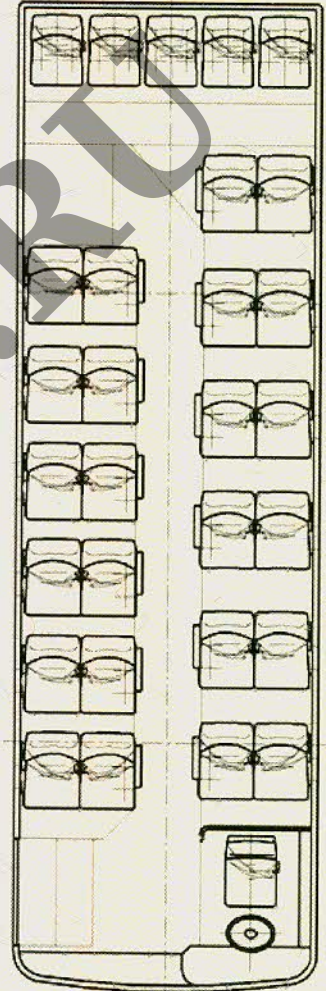
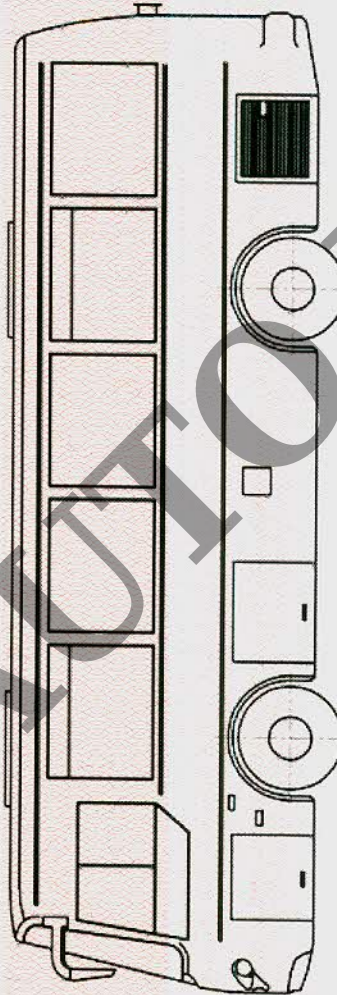
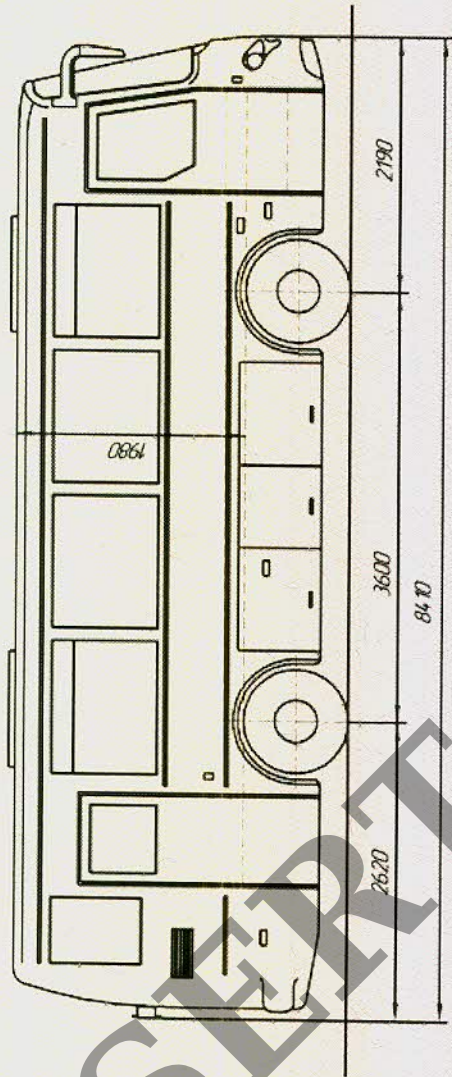
**ОБЩИЙ ВИД ТРАНСПОРТНОГО СРЕДСТВА**  
КАВЗ, 4235, модификация 4235-0000010-11 (с двухстворчатыми дверями)





Приложение № 4

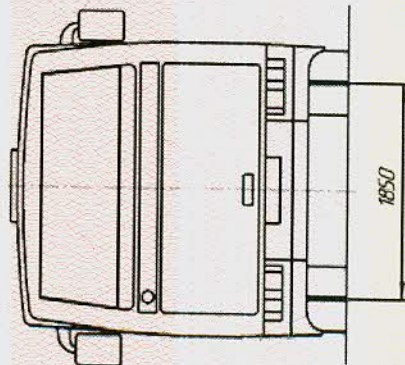
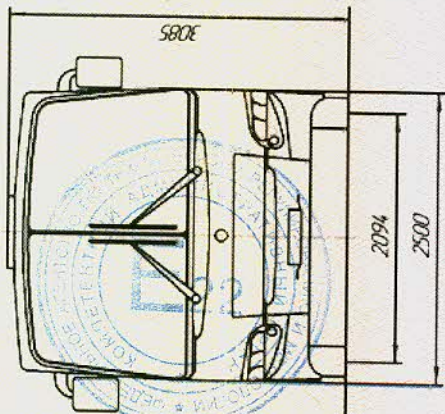
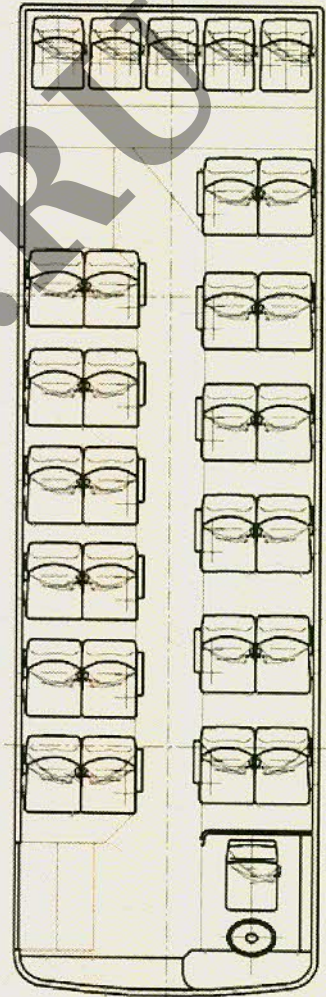
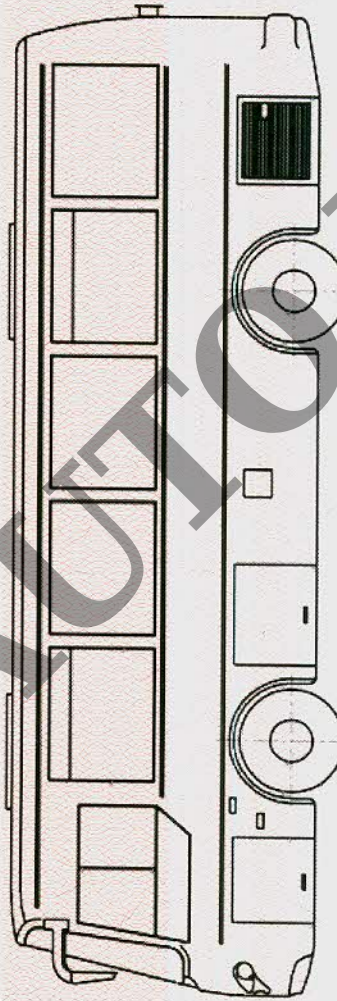
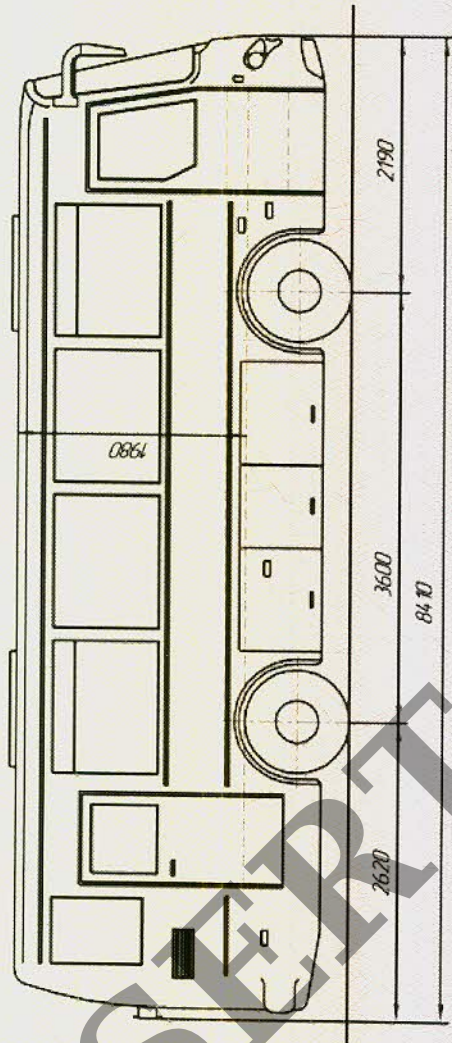
**ОБЩИЙ ВИД ТРАНСПОРТНОГО СРЕДСТВА**  
КАВЗ, 4235, модификация 4235-0000010-12 (с одностворчатыми дверями)





Приложение № 4

**ОБЩИЙ ВИД ТРАНСПОРТНОГО СРЕДСТВА**  
КАВЗ, 4235, модификация 4235-0000010-12  
(с одностворчатыми служебной и запасной дверями)





Приложение № 4

ОБЩИЙ ВИД ТРАНСПОРТНОГО СРЕДСТВА  
КАВЗ, 4235, модификация 4235-0000010-15

