

E-RU.MT20.B.00192

30 мая 2012

31 декабря 2013

Орган по сертификации продукции «МАДИ-ФОНД» НО «Фонд поддержки потребителей»

125829, г. Москва, Ленинградский пр-т, д. 64, ОГРН: 1037739238756

№ РОСС RU.0001.11MT20 от 04.03.2011 г. до 04.03.2016 г.

тел.: (499) 155-08-03, (499) 155-04-45, факс: (495) 785-05-12, e-mail: info@maditest.ru

МАРКА	-
КОММЕРЧЕСКОЕ НАИМЕНОВАНИЕ	-
ТИП ШАССИ	18044?, 18045? HYUNDAI HD 65 (18044?) HYUNDAI HD 78 (18045?)
МОДИФИКАЦИИ	18044A, 18044B, 18044C, 18044D, 18044E, 18044G, 18044L, 18044V, 18044W 18045A, 18045B, 18045C, 18045D, 18045E, 18045G, 18045J, 18045L, 18045V, 18045W
КАТЕГОРИЯ	N2
ЭКОЛОГИЧЕСКИЙ КЛАСС	3
КОД ОКП / ТН ВЭД	45 1113 (для 1804?B, 1804?E), 45 2110 (для 1804?D, 1804?C), 45 2160 (для 1804?G), 45 2330 (для 1804?A, 18045J, 1804?V, 1804?W), 48 3711 (для 1804?L) / 8704 22 (кроме 1804?L), 8705 90 (для 1804?L)
ЗАЯВИТЕЛЬ И ЕГО АДРЕС	Общество с ограниченной ответственностью "РосКомАвто" (ООО "РосКомАвто"), 603147, Нижегородская обл., г. Нижний Новгород, ул. Юлиуса Фучика, д. 60, Российская Федерация, ОГРН: 1105256006602, тел/факс: (831)210-05-01
ИЗГОТОВИТЕЛЬ И ЕГО АДРЕС	Общество с ограниченной ответственностью "РосКомАвто" (ООО "РосКомАвто"), 603147, Нижегородская обл., г. Нижний Новгород, ул. Юлиуса Фучика, д. 60, Российская Федерация, ОГРН: 1105256006602, тел/факс: (831)210-05-01
ПРЕДСТАВИТЕЛЬ ИЗГОТОВИТЕЛЯ И ЕГО АДРЕС	-
СБОРОЧНЫЙ ЗАВОД И ЕГО АДРЕС	603147, Нижегородская обл., г. Нижний Новгород, ул. Юлиуса Фучика, д. 60, Российская Федерация
ПОСТАВЩИК СБОРОЧНЫХ КОМПЛЕКТОВ И ЕГО АДРЕС	-

соответствуют установленным в Российской Федерации требованиям технического регламента о безопасности колесных транспортных средств.

Действие данного ОДОБРЕНИЯ ТИПА ТРАНСПОРТНОГО СРЕДСТВА распространяется на серийно выпускаемую продукцию.

Данное ОДОБРЕНИЕ ТИПА ТРАНСПОРТНОГО СРЕДСТВА без приложений недействительно

Приложение № 1. Общие характеристики транспортного средства.

Приложение № 2. Перечень документов, явившихся основанием для оформления ОДОБРЕНИЯ ТИПА ТРАНСПОРТНОГО СРЕДСТВА.

Приложение № 3. Описание маркировки транспортного средства.

Приложение № 4. Общие виды транспортных средств на десяти страницах.

ДОПОЛНИТЕЛЬНАЯ ИНФОРМАЦИЯ

Транспортные средства 1804?E предназначены для погрузки/разгрузки и перевозки грузов различного назначения, 1804?B, 1804?E для перевозки грузов различного назначения, 1804?C для перевозки скоропортящихся продуктов, 1804?D для перевозки хлебобулочных изделий, 1804?V для перевозки пищевых и непищевых жидкостей, 1804?W для сбора бытовых отходов, 1804?L для подъема людей для выполнения высотных работ, 1804?G для перевозки оборудования мастерской, 18045J для перевозки оборудования мастерской "Дорожный мастер" (перевозка людей на сиденьях, установленных в фургоне запрещена), 1804?A предназначены для погрузки/разгрузки и перевозки автомобилей.

Руководитель органа по сертификации

подпись

А.М. Иванов

инициалы, фамилия

ОДОБРЕНИЕ ТИПА ТРАНСПОРТНОГО СРЕДСТВА УТВЕРЖДЕНО.

Внесена запись в реестр за № E-RU.MT20.B.00192 от 30 мая 2012

Заместитель руководителя

РОССТАНДАРТА

наименование федерального органа
исполнительной власти, выполняющего функции
компетентного административного органа
Российской Федерации в соответствии
с Женевским Соглашением 1958 года

Подпись

А.В. Зажигалкин

Инициалы, фамилия

ОБЩИЕ ХАРАКТЕРИСТИКИ ТРАНСПОРТНОГО СРЕДСТВА

Колесная формула / ведущие колеса	4x2/задние
Схема компоновки транспортного средства	кабина над двигателем
Расположение двигателя	переднее, продольное
Исполнение грузозачного пространства	специальная ломаная или прямая платформа или сдвижная платформа с краном-манипулятором или без него для транспортировки неисправных автомобилей к месту ремонта (1804?A); фургон общего назначения с возможностью установки грузоподъемного борта (1804?B); фургон изотермический (рефрижератор) с возможностью установки грузоподъемного борта (1804?C); фургон для перевозки хлебобулочных изделий (1804?D); бортовая платформа с тентом или без него, с откидными боковыми и задним бортами, с высоким передним бортом, или кузов с тентом и задними распашными воротами с возможностью установки грузоподъемного борта, с краном-манипулятором или без него (1804?E); фургон-мастерская с окнами, боковой дверью и задними распашными воротами или без них (1804?G); специализированный фургон с 6 пассажирскими сиденьями, используемыми только во время стоянки, с краном-манипулятором или без них и бортовой платформой (18045J); гидроподъемник стреловой или коленный (1804?L); цистерна для перевозки пищевых и непищевых жидкостей (1804?V); цистерна для сбора бытовых отходов (1804?W)
Кабина	цельнометаллическая, двухдверная, трехместная

Для мод:	Габаритные размеры, мм			База, мм	Колея передних / задних колес, мм
	Длина, max	Ширина, max	Высота, max		
18044A	7200...8600	2370	2400	3375, 4475	1650/1495
18044B	5350...8400	2300	3350	2550, 2750, 3375, 4475	
18044C	5350...8400				
18044D	5350...8100				
18044E	5050...8300				
18044G	5350...8100				
18044L	6700...8000	2200	3000...3250	3375, 4475	
18044V	5350...8100	2300	2285	2550, 2750,	
18044W			2800	3375, 4475	
18045A	7600...8850	2370	3300	3735, 4835	1667/1495
18045B	5400...8600	2500	3550	2750, 3735, 4835	
18045C	5400...8600				
18045D	5400...8300				
18045E	5100...8600				
18045G	5400...8300				
18045J	5100...8300				
18045L	6800...8050	2200	2850...3250	3735, 4835	
18045V	5200...7400	2300	2285	2750, 3735,	
18045W			2800	4835	

E-RU.MT20.B.00192

Для модификаций	Масса транспортного средства в снаряженном состоянии, кг	Полная масса, кг (технически допустимая)	Максимальная осевая масса (технически допустимая), кг	
			на переднюю ось	на заднюю ось
18044A	3200 ... 3900	5700	2130	3570
18044B	2800 ... 3700			
18044C	2900 ... 3800			
18044D	2800 ... 3700			
18044E	2600 ... 3900			
18044G	2800 ... 3700			
18044L	4500 ... 5500			
18044V	3200 ... 4000			
18044W				
18045A	4000 ... 5600			
18045B	3100 ... 3900			
18045C	3200 ... 4000			
18045D	3100 ... 3900			
18045E	2900 ... 5000			
18045G	3100 ... 3900			
18045J	4000 ... 4900			
18045L	4500 ... 7100			
18045V	3400 ... 4900			
18045W				

Максимальная масса прицепа, кг

буксировка прицепа не предусмотрена

Двигатель (марка, тип)

Hyundai, D4DD

четырёхтактный дизель, с турбокомпрессором и промежуточным охлаждением воздуха

- количество и расположение цилиндров

4, рядное

- рабочий объем цилиндров, см³

3907,0

- степень сжатия

17,5

Максимальная мощность, кВт (мин⁻¹) по Правилам ЕЭК ООН № 85

103 (2800)

Максимальный крутящий момент, Нм (мин⁻¹)

380 (1600)

Топливо

дизельное

Система питания (тип)

впрыск топлива под давлением

Блок управления (маркировка)

HMC, 39100-45800

Насос-форсунки (тип, маркировка)

HMC, 33800-45700

Турбокомпрессор (тип, маркировка)

HMC, 28230-45500

Воздушный фильтр (тип, маркировка)

HMC, 28130-5A500

Глушители шума впуска (маркировка)

-

Система выпуска и нейтрализации отработавших газов

один глушитель; система нейтрализации отсутствует

Глушитель (маркировка)

HMC, 28650-5H311

Фильтр твердых частиц

-

E-RU.MT20.B.00192

Трансмиссия (тип)	механическая		
Сцепление (марка, тип)	сухое, однодисковое		
Коробка передач (марка, тип)	механическая		
	M035S5		
- число передач	вперед – 5, назад – 1		
- передаточные числа			
	I-	5,380	
	II-	3,028	
	III-	1,700	
	IV-	1,000	
	V-	0,722	
	З.Х.-	5,380	
Главная передача (тип, маркировка)	Гипоидная		
	D3H		D033H
- передаточное число	5,000		5,428
Подвеска			
Передняя (описание)	зависимая, на продольных полуэллиптических рессорах, с гидравлическими телескопическими амортизаторами и стабилизатором поперечной устойчивости		
Задняя (описание)	зависимая, на продольных полуэллиптических рессорах, с гидравлическими телескопическими амортизаторами или без них		
Рулевое управление (описание)	с гидроусилителем		
- рулевой механизм (тип, маркировка)	типа “винт – шариковая гайка – рейка - сектор”, Mando, 57390		
Тормозные системы			
Рабочая (описание)	гидравлический двухконтурный привод с разделением на контуры по осям, с регулятором тормозных сил, с АБС, тормозные механизмы всех колес – барабанного типа		
Запасная (описание)	каждый из контуров рабочей тормозной системы		
Стояночная (описание)	барабанного типа с механическим приводом		
Вспомогательная (износостойкая) (описание)	моторный тормоз-замедлитель		
- усилитель (маркировка)	MANDO, 58610-45022		
- компрессор (маркировка)	562.3509015 поршневой, одноцилиндровый, с воздушным охлаждением, 562.3509015		
- тормозные камеры / цилиндры (маркировка)	HMC, 41650 5H000 / MANDO, 58122-45020, MANDO, 58120/130/220/230-5K000, MANDO, 58320/330/420/430-5K500		

E-RU.MT20.B.00192

Шины

размерность	минимально допустимый индекс нагрузки	скоростная категория	статический радиус, мм
7.00 R16-10 PR	113/112	M, L	354,30
7.00 R16-12 PR	117/116	M, L	354,30
205/75R17.5	124/122, 122/120	M	396,50
205/75R16C	113/111	Q	377,45
7.50 R16-12 PR	121/120	M, L	365,10
7.50 R16-14 PR	122, 121/118	L, K	365,10
8.5 R17.5	121/120	L, M	405,77

Оборудование транспортного средства

проблесковый маячок автожелтого цвета (для автомобилей дорожных служб 1804?A, 18045J, 1804?L), холодильная установка (хладагент R134a) (для 1804?C)

Руководитель органа по сертификации

подпись

А.М. Иванов

инициалы, фамилия

SERTA AUTO

ОПИСАНИЕ МАРКИРОВКИ ТРАНСПОРТНОГО СРЕДСТВА

1. Место расположения и форма знака обращения на рынке
Рядом с табличкой изготовителя или на табличке изготовителя.
Знак обращения на рынке выполнен в соответствии с Постановлением Правительства Российской Федерации от 19 ноября 2003 г. № 696.
2. Место расположения таблички изготовителя
В правом дверном проеме кабины на задней стойке.
3. Место расположения идентификационного номера:
 - 3.1 На табличке изготовителя
 - 3.2 На задней стойке проема правой двери кабины.
4. Структура и содержание идентификационного номера транспортного средства:

1	2	3	4	5	6	7	8	9	10	11	12	13	14	15	16	17
X	8	9	1	8	0	4	?	?	?	0	E	Z	4	?	?	?

- поз. 1 - 3: **X89** – код изготовителя (см. также поз. 12-14), указывающий на то, что объем производства не превышает 500 ед. в год.
- поз. 4 - 9: **1804??** – описательная часть – модификация ТС (18044A, 18044B, 18044C, 18044D, 18044E, 18044G, 18044L, 18044V, 18044W, 18045A, 18045B, 18045C, 18045D, 18045E, 18045G, 18045J, 18045L, 18045V, 18045W).
- поз. 10: **?** - код модельного года согласно Таблице 1 Приложения № 8 к техническому регламенту о безопасности колесных транспортных средств.
- поз. 11: **0** - постоянно для автомобилей типа 18044?, 18045?.
- поз. 12 - 14: **EZ4** - код изготовителя (совместно с WMI) – ООО "РосКомАвто", Российская Федерация.
- поз. 15 - 17: **???** - производственный номер транспортного средства.

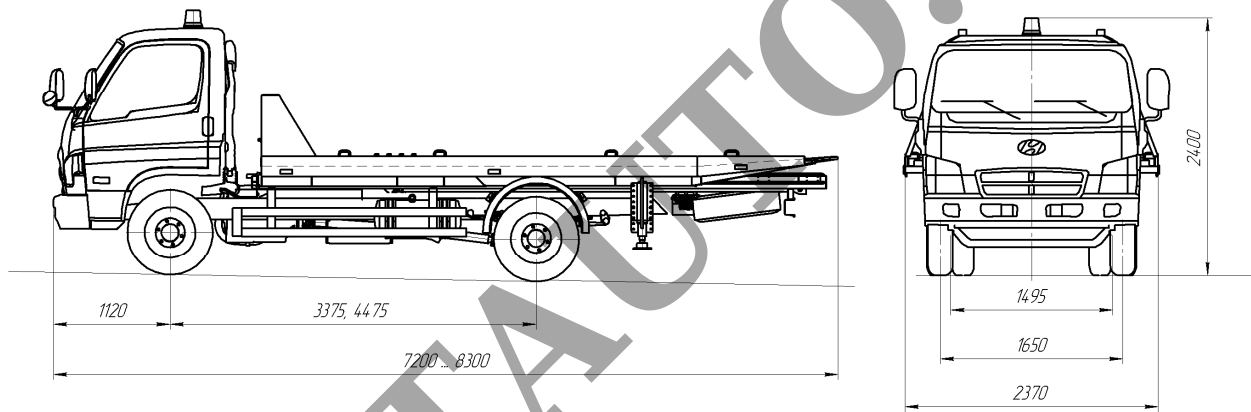
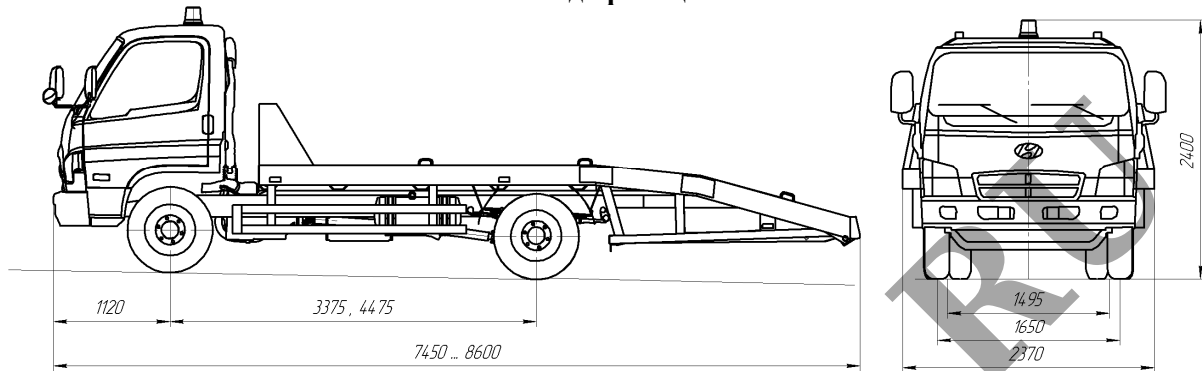
Руководитель органа по сертификации

подпись**А.М. Иванов**_____
инициалы, фамилия

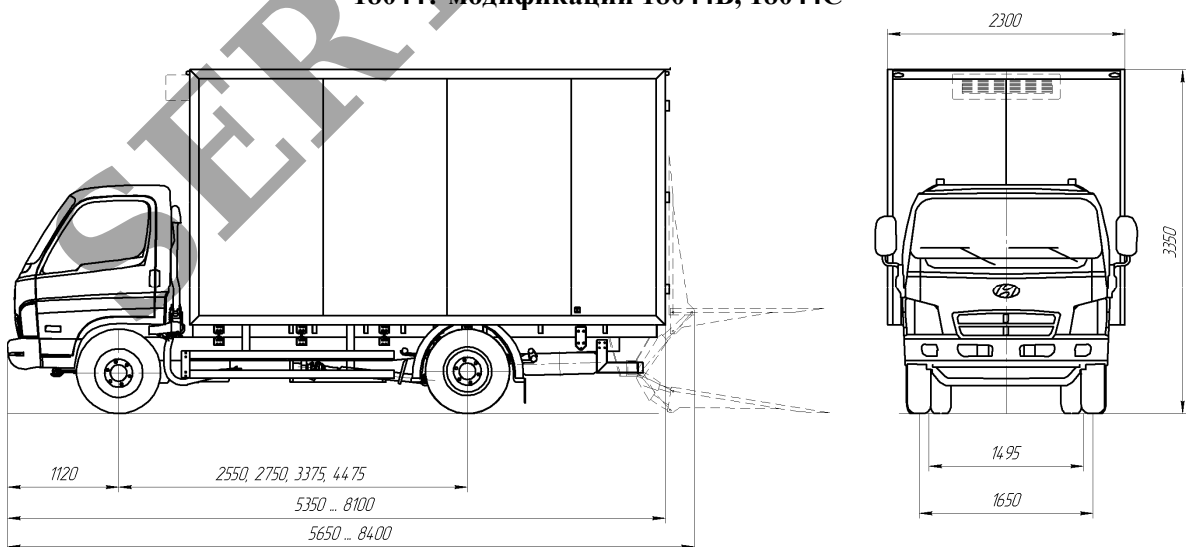
E-RU.MT20.B.00192

ОБЩИЙ ВИД ТРАНСПОРТНОГО СРЕДСТВА

18044? модификация 18044А

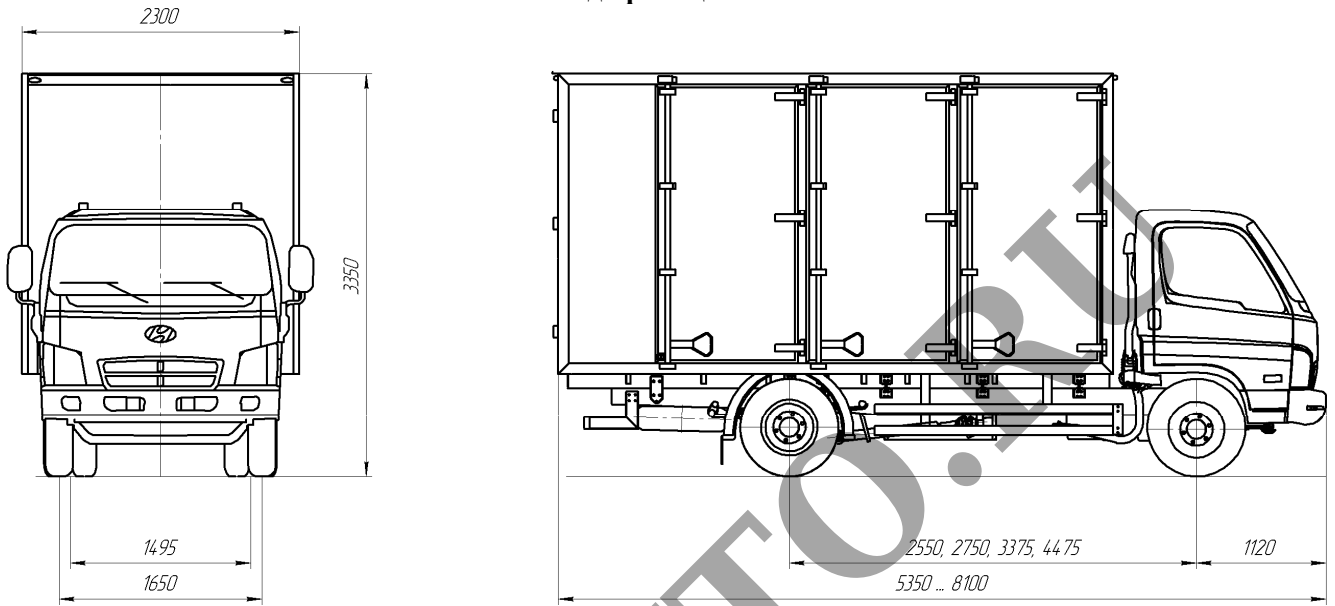


18044? модификации 18044В, 18044С



E-RU.MT20.B.00192

ОБЩИЙ ВИД ТРАНСПОРТНОГО СРЕДСТВА
18044? модификация 18044D

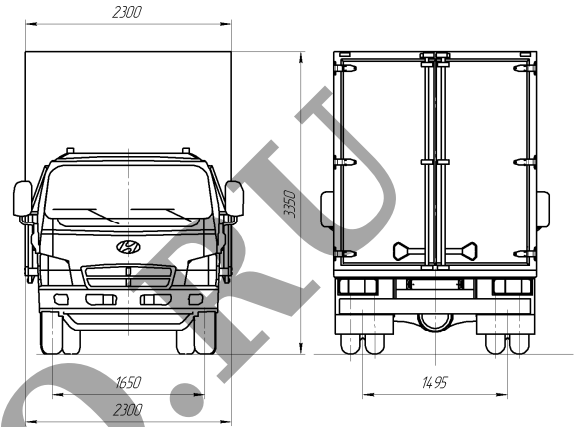
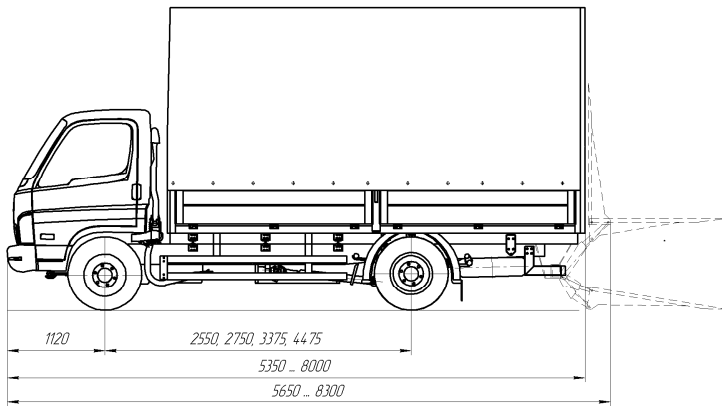


E-RU.MT20.B.00192

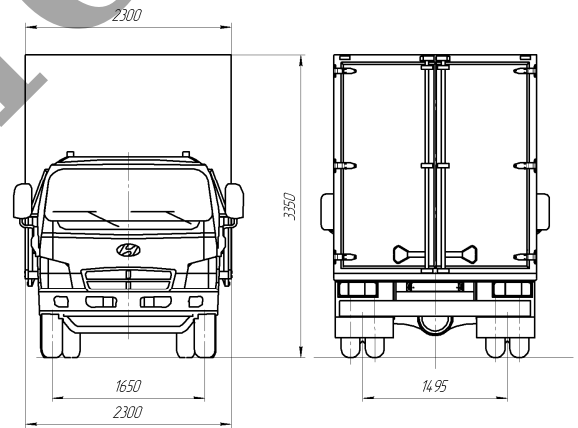
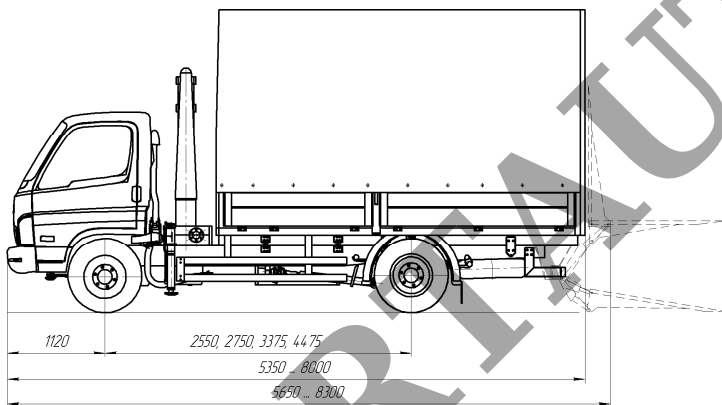
ОБЩИЙ ВИД ТРАНСПОРТНОГО СРЕДСТВА

18044? модификация 18044E

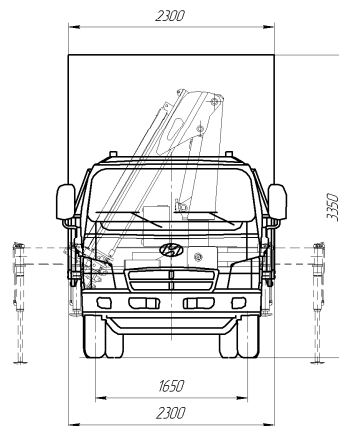
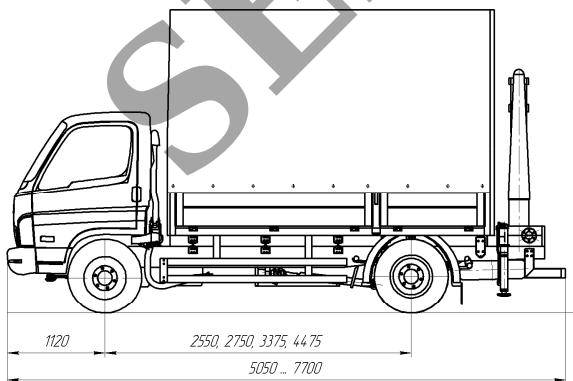
Вариант 1



Вариант 2



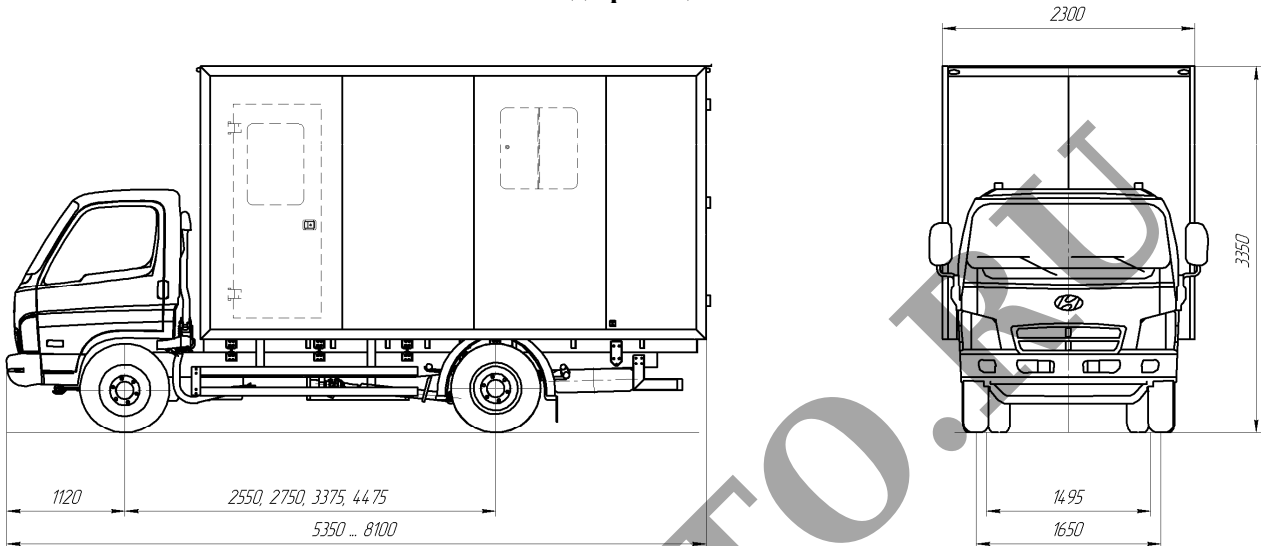
Вариант 3



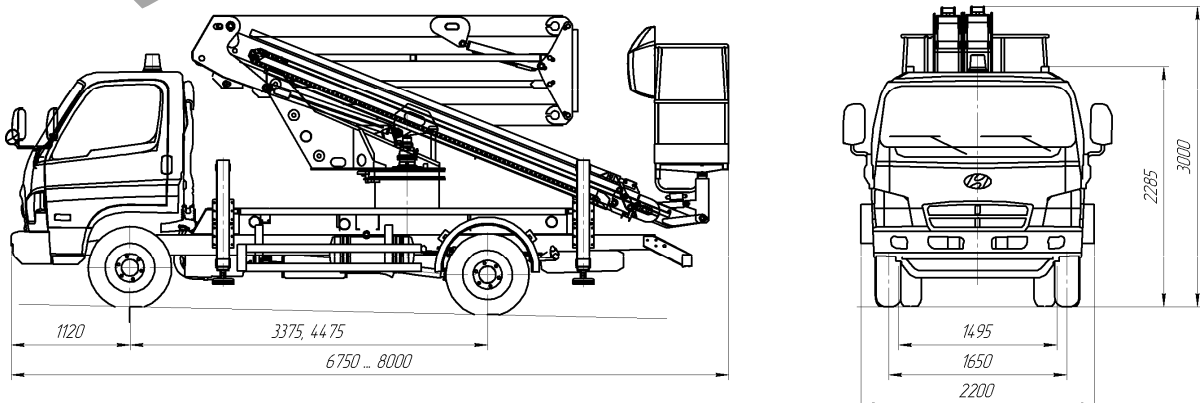
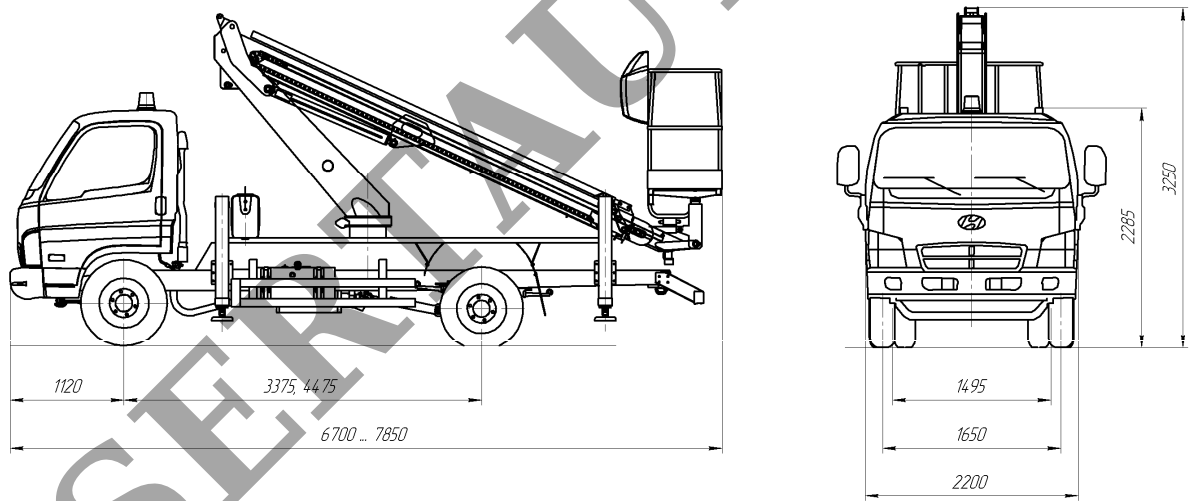
E-RU.MT20.B.00192

ОБЩИЙ ВИД ТРАНСПОРТНОГО СРЕДСТВА

18044? модификация 18044G



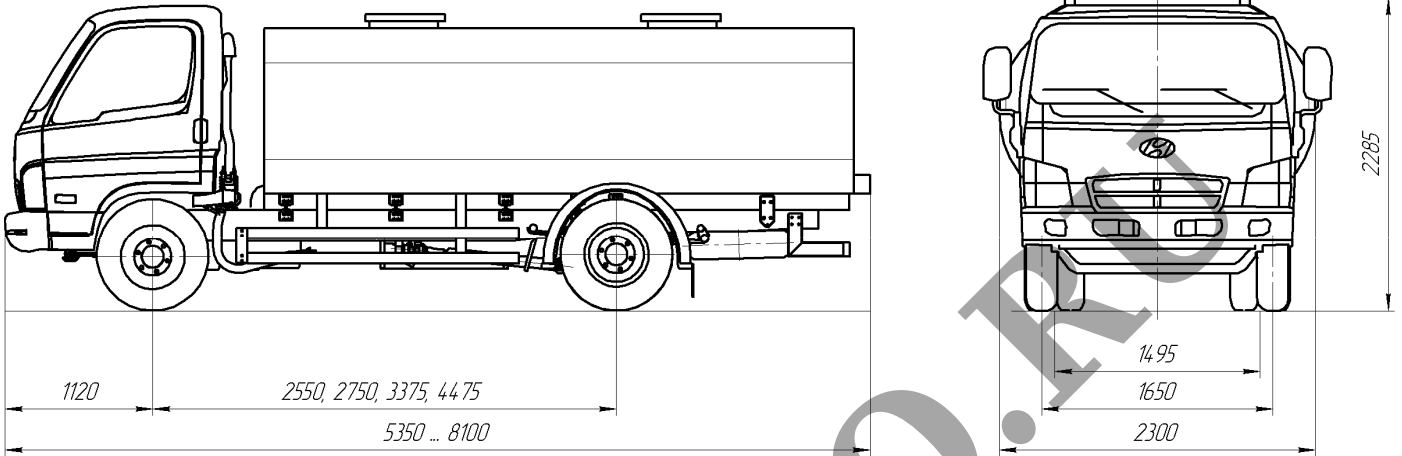
18044? модификация 18044L



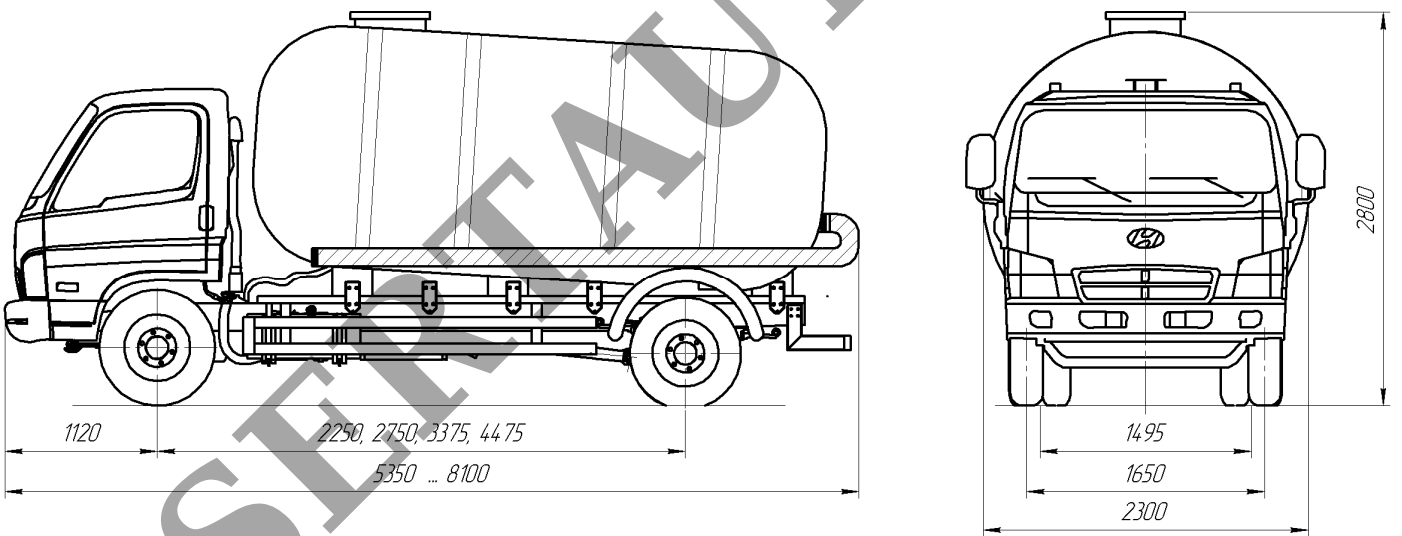
E-RU.MT20.B.00192

ОБЩИЙ ВИД ТРАНСПОРТНОГО СРЕДСТВА

18044? модификация 18044V

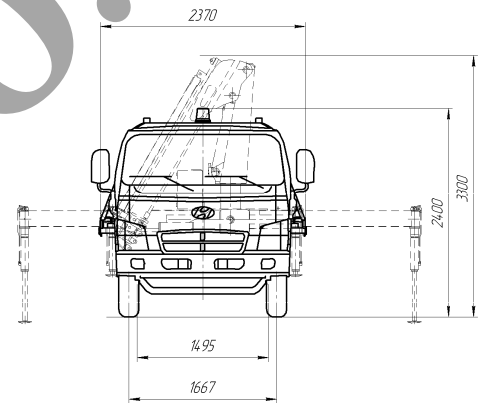
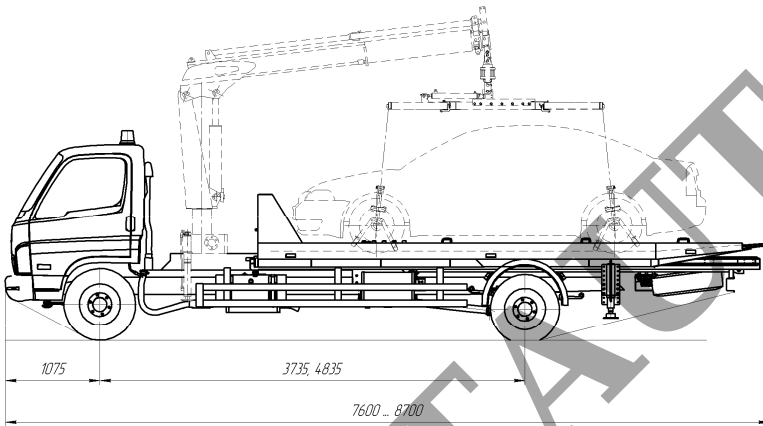
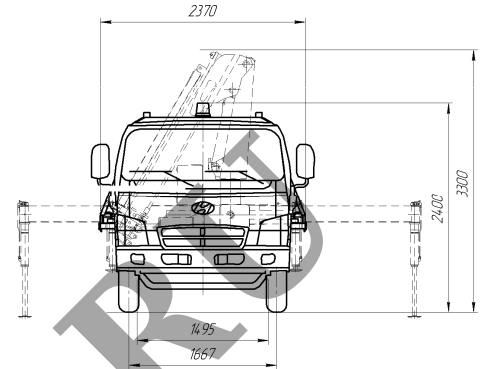
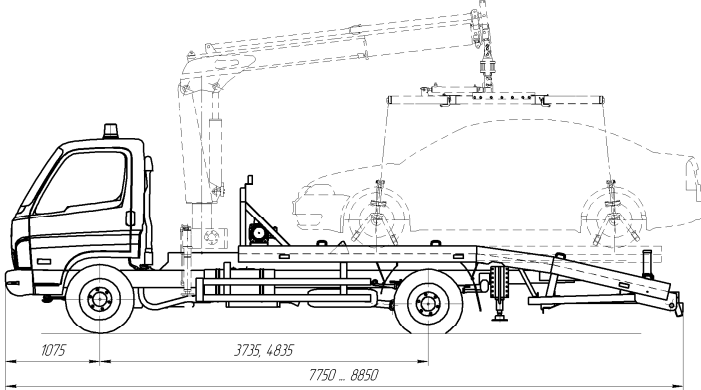


18044? модификация 18044W

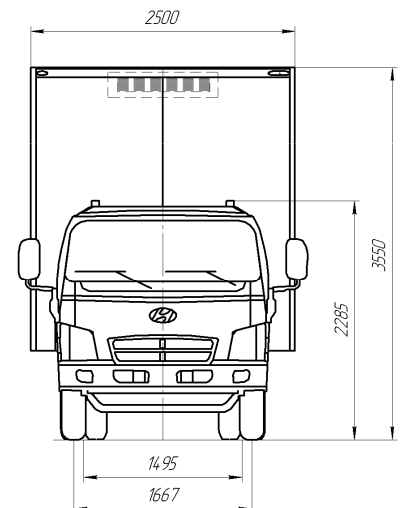
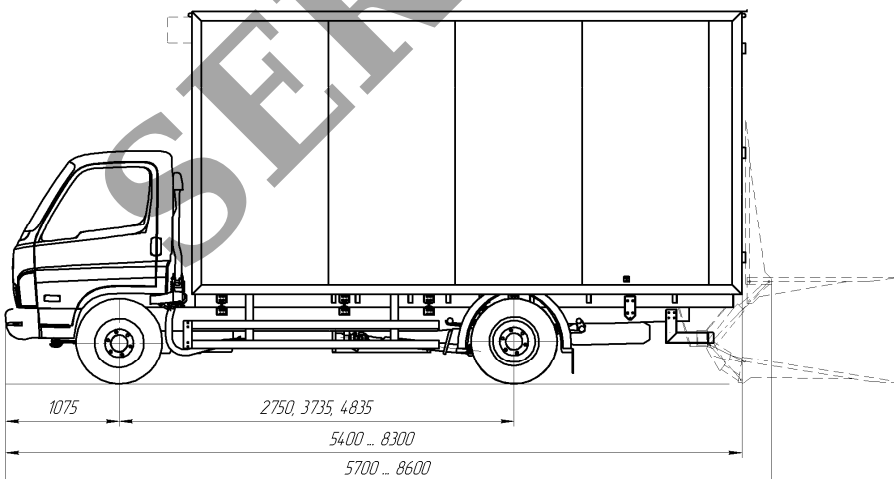


E-RU.MT20.B.00192

ОБЩИЙ ВИД ТРАНСПОРТНОГО СРЕДСТВА
18045? модификация 18045А

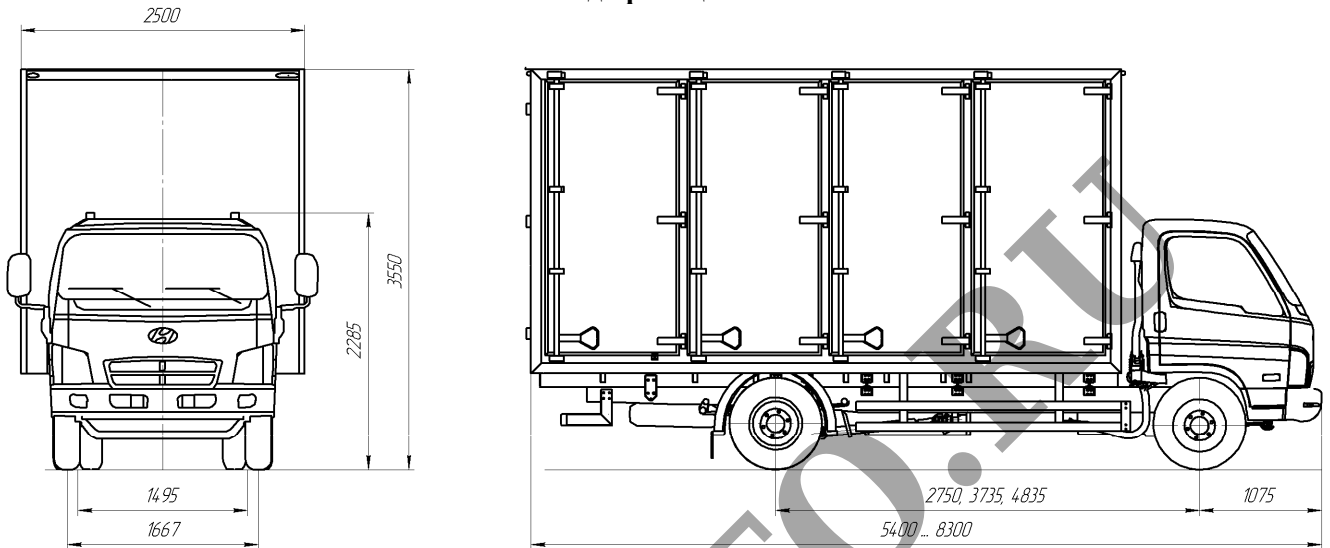


18045? модификации 18045В, 18045С

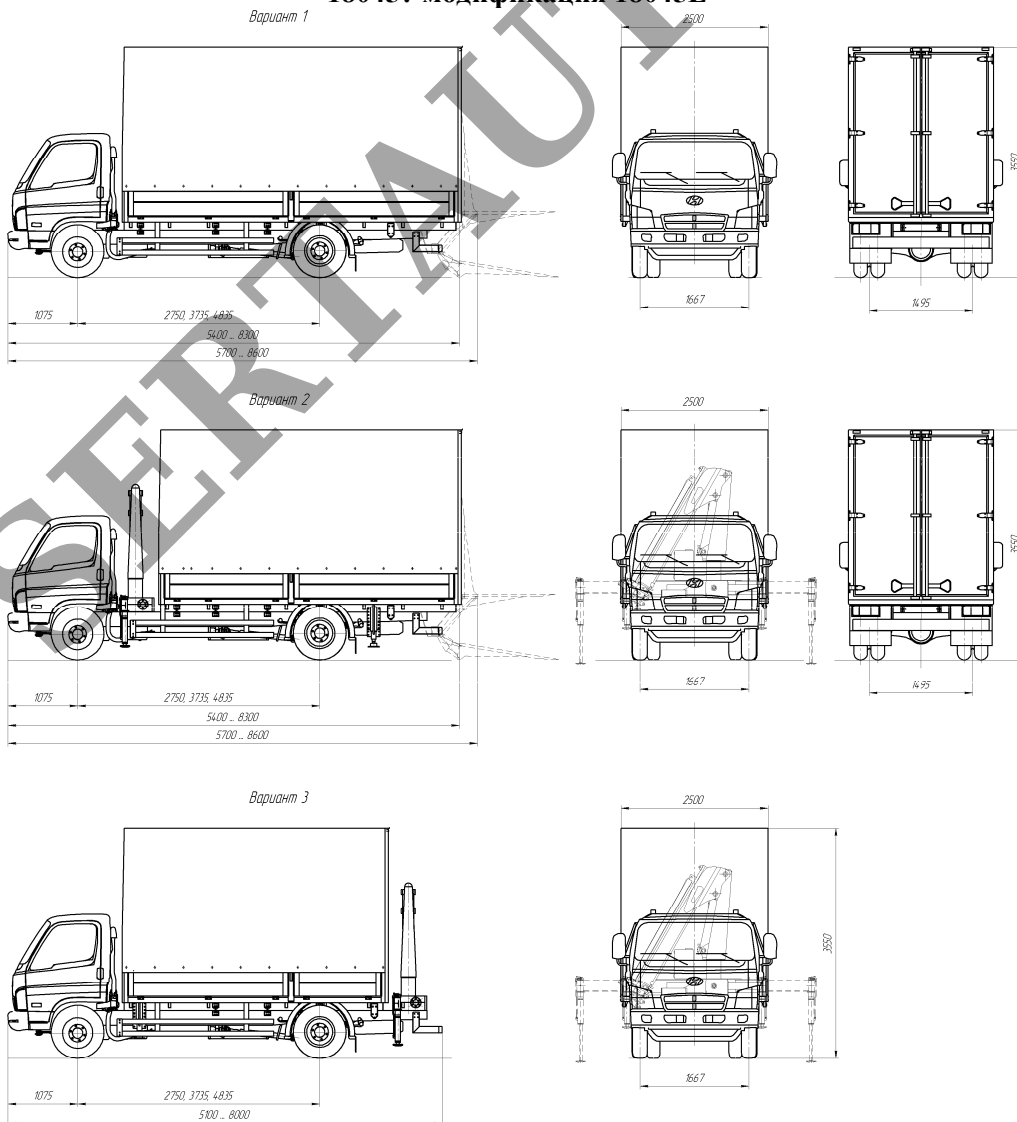


E-RU.MT20.B.00192

ОБЩИЙ ВИД ТРАНСПОРТНОГО СРЕДСТВА
18045? модификация 18045D



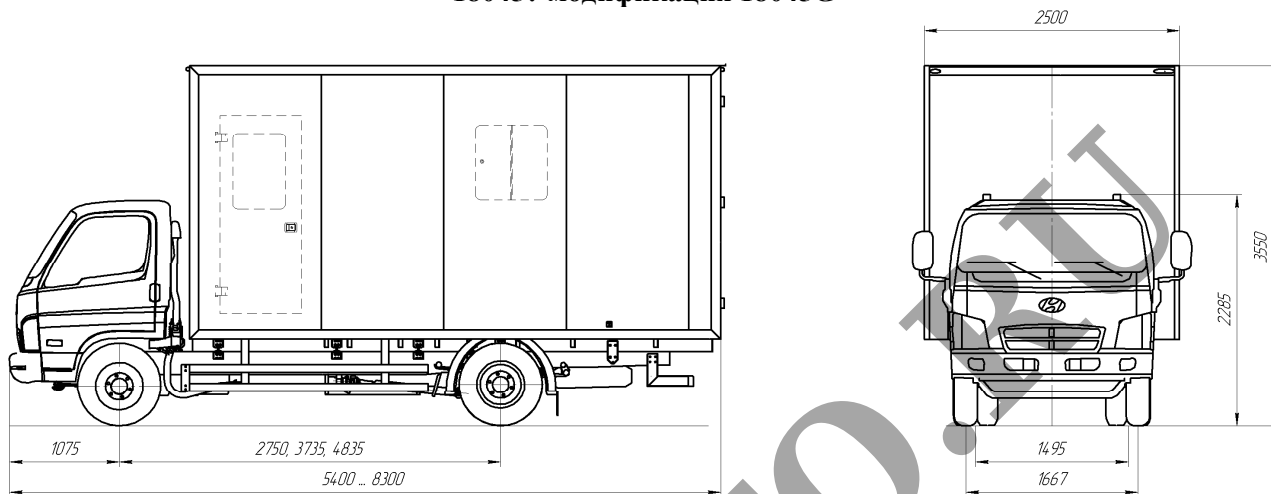
18045? модификация 18045E



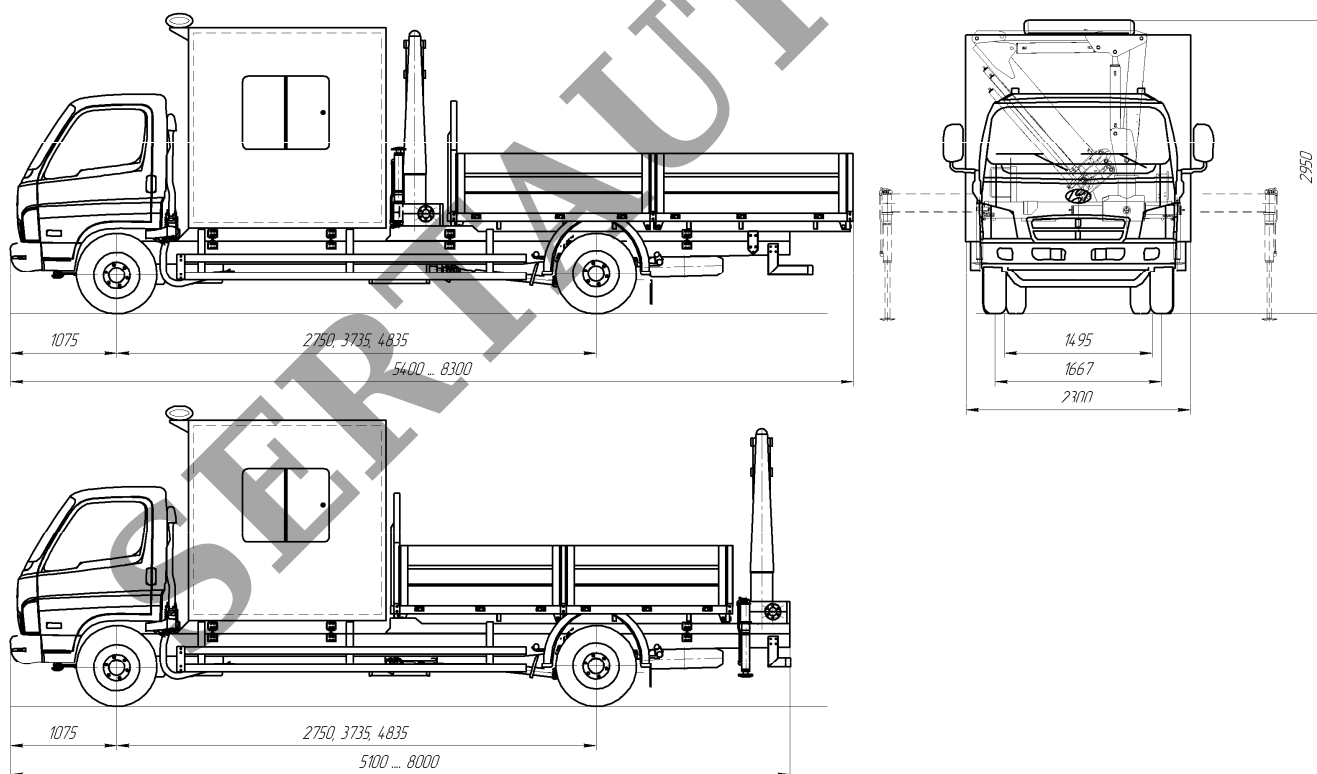
E-RU.MT20.B.00192

ОБЩИЙ ВИД ТРАНСПОРТНОГО СРЕДСТВА

18045? модификация 18045G



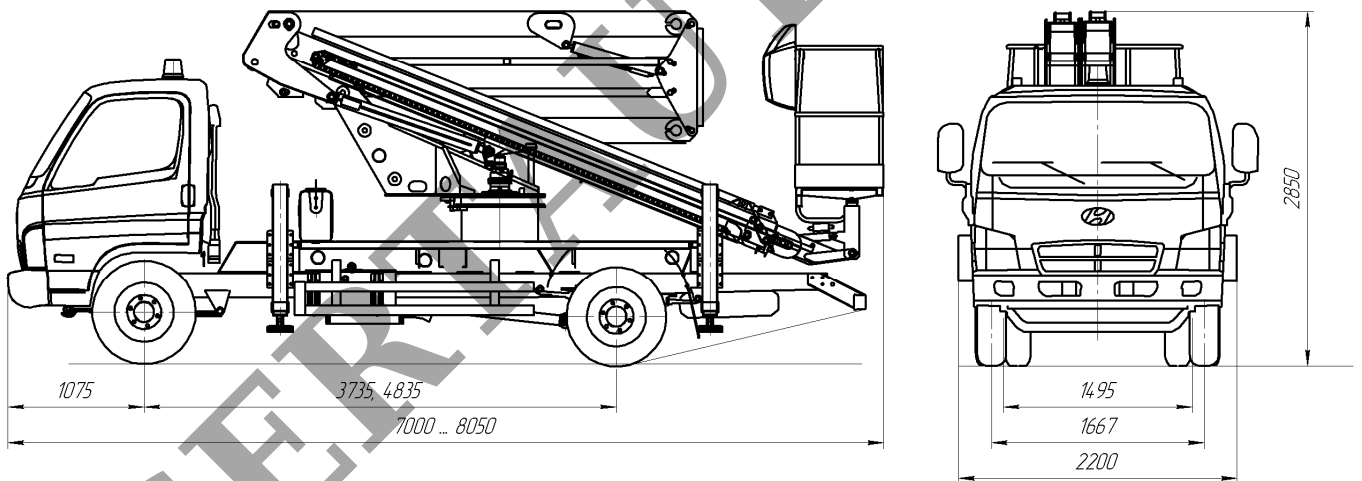
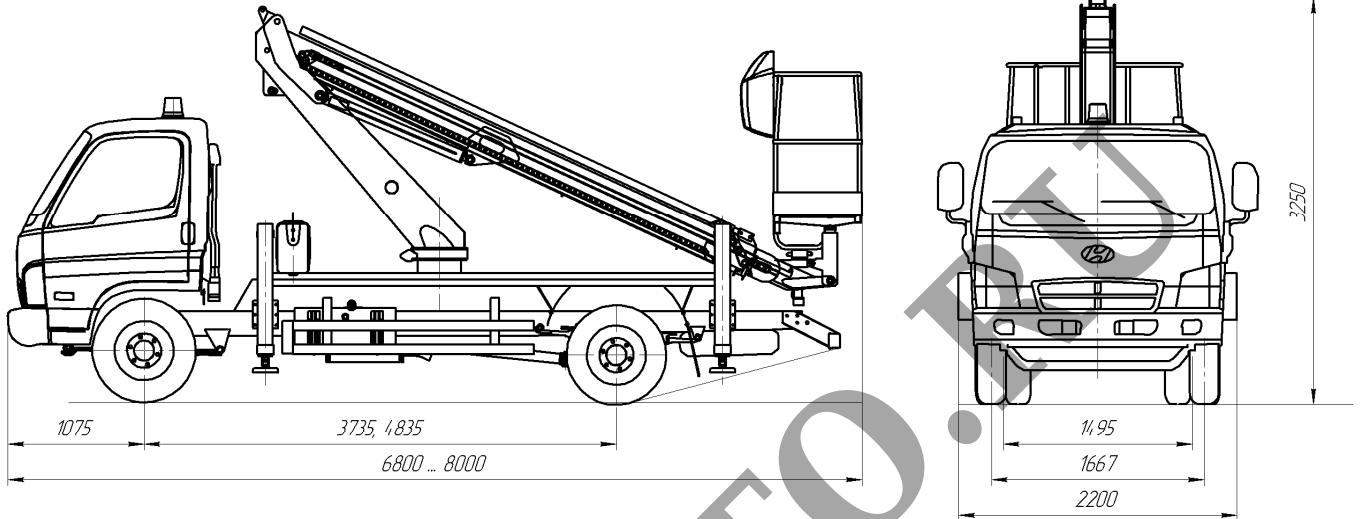
18045? модификация 18045J



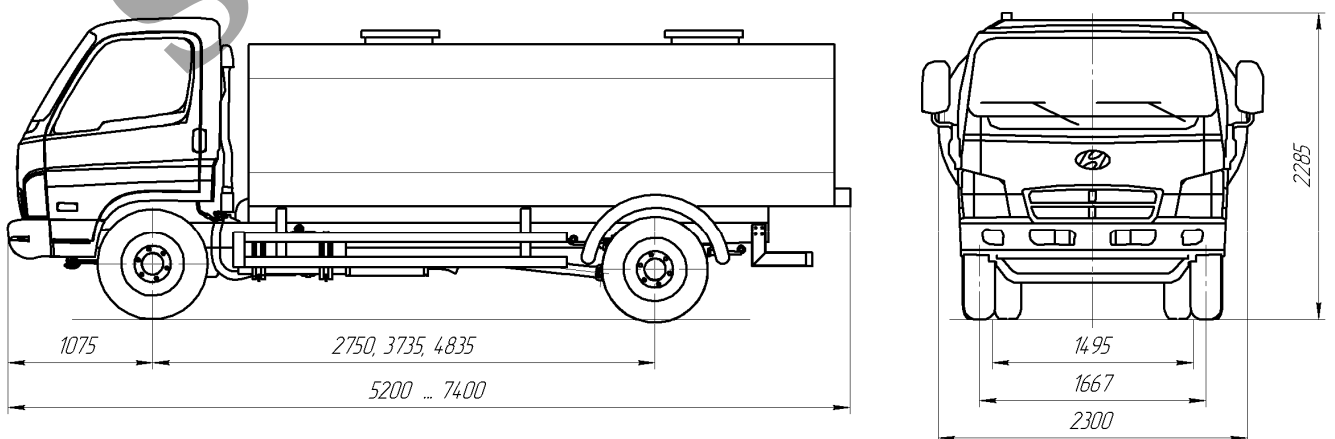
E-RU.MT20.B.00192

ОБЩИЙ ВИД ТРАНСПОРТНОГО СРЕДСТВА

18045? модификация 18045L



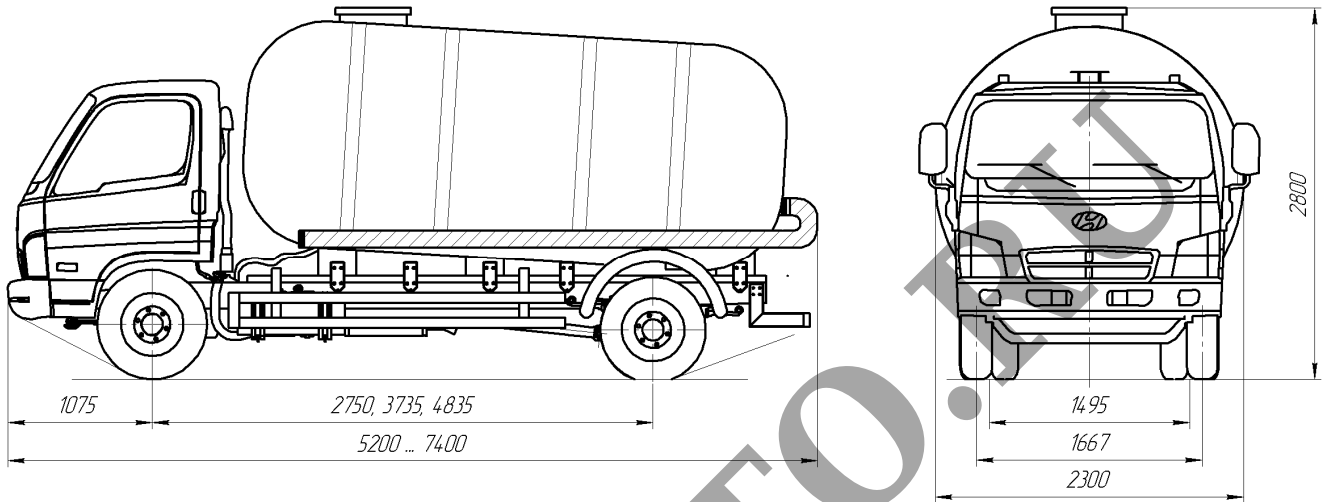
18045? модификация 18045V



E-RU.MT20.B.00192

ОБЩИЙ ВИД ТРАНСПОРТНОГО СРЕДСТВА

18045? модификация 18045W



Страница для заполнения полей данных (сначала между знаками вопроса вставляются новые символы, затем удаляются знаки вопроса, поля в тексте обновляются автоматически при печати или предварительном просмотре документа, в тексте номер ОТТС трогать не следует !!!);

ОТТС № **E-RU.MT20.B.00192**
Бланк № 000???

SERTAUTO.RU