

**ОРГАН ПО СЕРТИФИКАЦИИ**  
**продукции машиностроения ВНИИНМАШ (ОС «ПРОММАШ»)**  
№ РОСС RU.0001.11АЯ04 от 20.03.2008 г.  
123007, г. Москва, ул. Шеногина, д. 4, тел.: (499) 256-14-77, (499) 259-74-85

**РОСС CN.АЯ04.Е01944**

**30 августа** —

**2011**

Марка транспортного средства	WONJAN
Тип транспортного средства	<b>WJ50</b>
Модификации	—
Коммерческое наименование	WJ50, ZS50F, RIVA-II, ABM
Категория транспортного средства	L <sub>1</sub>
Код ТН ВЭД	8711 10
Код VIN	LWMPCBLA???...
Заявитель, изготовитель и его адрес	ChongQing Wonjan Motorcycle MFG Co., Ltd., Nanxi Economic Park Jingkou Town, Shapingba District, Chongqing, 400033, China

---

**ОБЩИЕ ХАРАКТЕРИСТИКИ ТРАНСПОРТНОГО СРЕДСТВА**

Количество и расположение колес	2, в ряд
Колесная формула / ведущие колеса	2 x 1 / заднее
Схема компоновки транспортного средства	двигатель расположен в пределах базы
Количество мест спереди/сзади	1/1
Рама	сварная, штампованная

---

РОСС СN.АЯ04.Е01944

<b>Габаритные размеры, мм</b>	
- длина	1900
- ширина	780
- высота	1010
База, мм	1190
Масса снаряженного транспортного средства, кг (ГОСТ Р 52051-2003)	80
Полная масса транспортного средства, кг	235
Полная масса транспортного средства, приходящаяся:	
- на переднее колесо, кг	60
- на заднее колесо, кг	175
<b>Двигатель</b> (марка, тип)	WONJAN WJ1P39FMB
	четырёхтактный, воздушного охлаждения, с принудительным зажиганием
- количество и расположение цилиндров	1, горизонтальное
- рабочий объем, см <sup>3</sup>	49.0
- степень сжатия	10.0
Максимальная мощность, кВт (мин <sup>-1</sup> )	2.8 (8500)
Максимальный крутящий момент, Нм (мин <sup>-1</sup> )	2.9 (6500)
Топливо	бензин с октановым числом не менее 92
<b>Система питания</b>	карбюраторная
Карбюратор (марка, тип)	ZZ, PZ16
Воздушный фильтр (марка, тип)	e13-G
<b>Система зажигания</b>	электронная, бесконтактная, CDI
Коммутатор (марка, тип)	JINLAN, JL0207-01
Катушка зажигания (марка, тип)	JL010101, индуктивного типа
Свечи зажигания (марка, тип)	LG, A7RTC
<b>Система выпуска и нейтрализации отработавших газов</b>	один глушитель со встроенным нерегулируемым нейтрализатором
Глушитель (марка, тип)	e13-18000-WONJAN
Нейтрализатор (марка, тип)	SCZZ

РОСС СN.АЯ04.Е01944

<b>Трансмиссия</b>	механическая
Сцепление (марка, тип)	многодисковое, в масляной ванне, с ручным управлением
Коробка передач (марка, тип)	механическая, с ножным переключением
- число передач	вперед – 4
- передаточные числа	
I –	3.272
II –	1.938
III –	1.350
IV –	1.044
Главная передача (марка, тип)	цепная
- передаточное число главной передачи	3.154
<b>Подвеска</b>	
- передняя	телескопическая вилка с двумя пружинно-гидравлическими амортизаторами
- задняя	маятникового типа, с пружинно-гидравлическими амортизаторами
<b>Рулевое управление</b> (марка, тип)	мотоциклетного типа
<b>Тормозные системы</b>	
- рабочая	передние: CHANGHONG, CH-01, барабанный тормозной механизм с ручным тросовым приводом задние: CHANGHONG, CH-02, барабанный тормозной механизм с ножным тросовым приводом

РОСС СN.АЯ04.Е01944

Шины	передние	задние
- размерность	2.50-17	2.75-17
- индекс несущей способности	38	47
- категория скорости	L	P

WONJAN WJ50

Описание маркировки транспортного средства приведено в приложении 2.  
Общие виды транспортного средства на 1 листе приведены в приложении 3.

А.В. Куликов

А.В. Зажигалкин

Действует с "30" августа 2010 г.

30

августа

—

2010

РОСС СN.АЯ04.Е01944

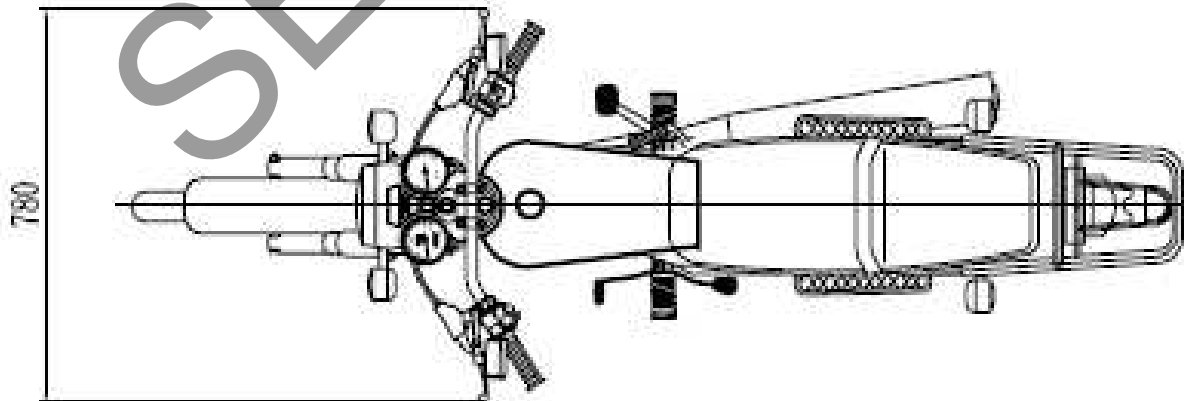
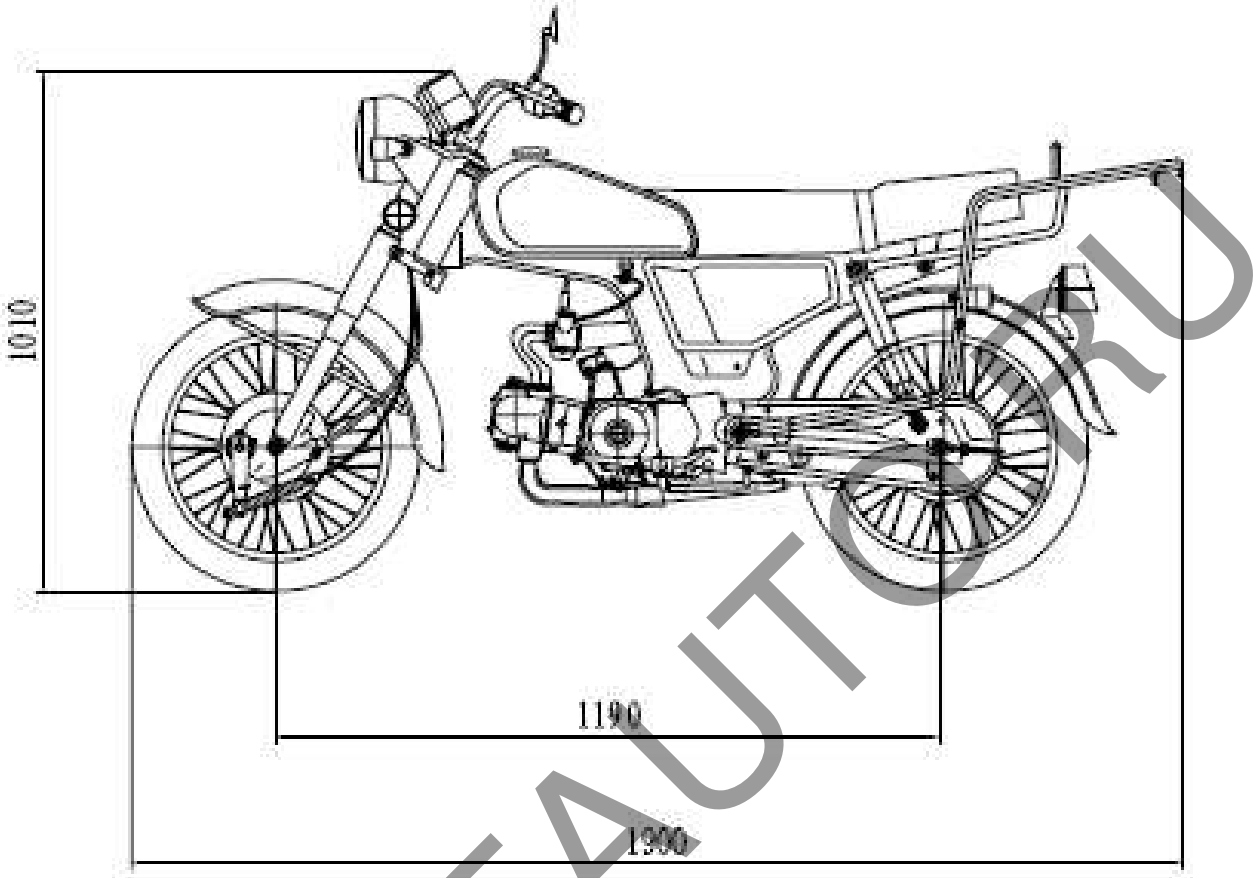
Приложение № 2 к "одобрению типа транспортного средства"

## ОПИСАНИЕ МАРКИРОВКИ ТРАНСПОРТНОГО СРЕДСТВА

1. Место расположения и форма знака соответствия:  
Рядом с табличкой изготовителя.  
Знак соответствия выполняется по ГОСТ Р 50460-92 и включает номер «одобрения типа транспортного средства»
2. Место расположения таблички изготовителя:  
С левой стороны, на трубе оси вилки руля.
3. Место расположения идентификационного номера (код VIN):
  - 3.1. На табличке изготовителя.
  - 3.2. С правой стороны, на трубе оси вилки руля.
4. Структура и содержание идентификационного номера (номеров) транспортных средств:

1	2	3	4	5	6	7	8	9	10	11	12	13	14	15	16	17
L	W	M	P	C	B	L	A	?	?	?	?	?	?	?	?	?

- поз. 1 - 3: международный код предприятия-изготовителя (WMI):  
"LWM" – ChongQing Wonjan Motorcycle MFG Co., Ltd., China
- поз. 4 - 8: обозначение типа транспортного средства: "PCBLA" - WJ50
- поз. 9: контрольный символ: цифры от 0 до 9 или X
- поз. 10: код года выпуска согласно ISO 3779:2009
- поз. 11: код производственной площадки: буквы от A до Z
- поз. 12 - 17: производственный номер транспортного средства



WONJAN WJ50