

ОРГАН ПО СЕРТИФИКАЦИИ
продукции машиностроения ВНИИНМАШ (ОС «ПРОММАШ»)
№ РОСС RU.0001.11АЯ04 от 20.03.2008 г.
123007, г. Москва, ул. Шеногина, д. 4, тел.: (499) 256-14-77, (499) 259-74-85

РОСС СN.АЯ04.Е01971

16 **сентября** —
2011

Марка транспортного средства	SONIK, HAOLON, FORTUNE, JONDAI, TAURIS
Тип транспортного средства	YH50QT, KG
Модификации	C/F, C/H, C/J, C/M (для YH50QT) 00/A (для KG)
Коммерческое наименование	Jumbo (для KG), Scorpion (для YH50QT, мод. C/F), Rapira (для YH50QT, мод. C/H), Pirania (для YH50QT, мод. C/J), Cobra (для YH50QT, мод. C/M)
Код VIN	LYX??????0?...
Категория транспортного средства	L ₁
Код ТН ВЭД	8711 10
Заявитель, представитель изготовителя и его адрес	ООО «ТИС-Восток», 426053, г. Ижевск, ул. Ворошилова, д. 55, к.3, кв. 42 Российская Федерация
Изготовитель и его адрес	Jiangsu Sinski Sonik Motor Technology Co., Ltd., No. 513, East Jincheng Road, Meicun New Industry Zone, Wuxi Jiangsu, P.R. China

ОБЩИЕ ХАРАКТЕРИСТИКИ ТРАНСПОРТНОГО СРЕДСТВА

Количество и расположение колес	2, в ряд
Колесная формула / ведущие колеса	2 x 1 / заднее
Схема компоновки транспортного средства	двигатель в пределах базы
Рама	трубчатая, сварная, со штампованными элементами
Количество мест спереди/сзади	1/1

РОСС СN.АЯ04.Е01971

для модиф.:	C/F, C/H	C/J	C/M	00/A
Габаритные размеры, мм				
- длина	1870	1840	1825	1900
- ширина	702	700	670	700
- высота	1160	1170	1175	1120
База, мм	1280	1340	1310	1265
Масса снаряженного транспортного средства, кг (ГОСТ Р 52051-2003)	84	94		103
Допустимая максимальная масса транспортного средства, кг	239	245		258
Допустимая максимальная масса транспортного средства, приходящаяся:				
- на переднее колесо, кг	97	100		83
- на заднее колесо, кг	142	145		175
Двигатель (марка, тип)	Sonik, 139QMB			
	четырёхтактный, воздушного охлаждения, с принудительным зажиганием			
- количество и расположение цилиндров	1, горизонтальное			
- рабочий объем, см ³	49.0			
- степень сжатия	7.5			
Максимальная мощность, кВт (мин ⁻¹)	2.0 (7000)			3.1 (8000)
Максимальный крутящий момент, Нм (мин ⁻¹)	3.0 (4500)			4.9 (4750)
Топливо	бензин с октановым числом не менее 92			

РОСС CN.AЯ04.E01971

для модиф.:	C/F, C/H, C/J, C/M	00/A
Система питания	карбюраторная	
Карбюратор (марка, тип)	Deni, PD18J	
Воздушный фильтр (марка, тип)	HENBO, HB:	SONIK, HB
	с сухим пенополиуретановым фильтрующим элементом	
Система зажигания	CDI, электронная, бесконтактная	
Коммутатор (марка, тип)	XINGGUANG, PM50-1, с электронным опережением зажигания	
Катушка зажигания (марка, тип)	XINGGUANG, XD50, индуктивного типа	
Свечи зажигания (марка, тип)	NGK, CR7HSA	LD, A7TC
Система выпуска и нейтрализации отработавших газов	один глушитель со встроенным нейтрализатором отработавших газов и добавлением вторичного воздуха	
Глушитель (марка, тип)	e9 Sonik B08, резонаторного типа	e9 Sonik KG, резонаторного типа
Трансмиссия	механическая	
Сцепление (марка, тип)	автоматическое, центробежное	
Коробка передач (марка, тип)	автоматическая, бесступенчатая, клиноременный вариатор	
- передаточные числа:		
- минимальное передаточное число вариатора	0.84	
- максимальное передаточное число вариатора	2.40	
Главная передача (марка, тип)	двойная, шестеренчатая, цилиндрическая	
- передаточное число к ведущему колесу	11.05	
Подвеска		
- передняя	телескопическая вилка с двумя пружинно-телескопическими гидравлическими амортизаторами	
- задняя	рычажная, маятникового типа, с пружинно-гидравлическим амортизатором	
Рулевое управление (марка, тип)	Sonik, мотоциклетного типа	

РОСС СN.АЯ04.Е01971

для модиф.:	C/F, C/H, C/J, C/M	00/A
Тормозные системы: - рабочая	переднее колесо: KALING, KLB08, однодисковый тормозной механизм с гидравлическим ручным приводом	переднее колесо: KAILING, KL, однодисковый тормозной механизм с гидравлическим ручным приводом
	заднее колесо: HUALI, M110, барабанный тормозной механизм с механическим ручным приводом	заднее колесо: HUALI, M110, барабанный тормозной механизм с механическим ручным приводом
Шины - размерность - индекс несущей способности - категория скорости	120/70-12	120/90-10
	51, 56, 58	71
	J, M	J
Оборудование транспортного средства	электронная противоугонная сигнализация, дополнительный багажник	

SONIK, HAOLON, FORTUNE, JONDAI, TAURIS, YH50QT, KG

Описание маркировки транспортного средства приведено в приложении 2.
Общие виды транспортного средства на 4 листах приведены в приложении 3.

А.В. Куликов

А.В. Зажигалкин

Действует с «16» сентября 2010 г.

РОСС CN.AЯ04.E01971

Приложение № 2 к ”одобрению типа транспортного средства”

ОПИСАНИЕ МАРКИРОВКИ ТРАНСПОРТНОГО СРЕДСТВА

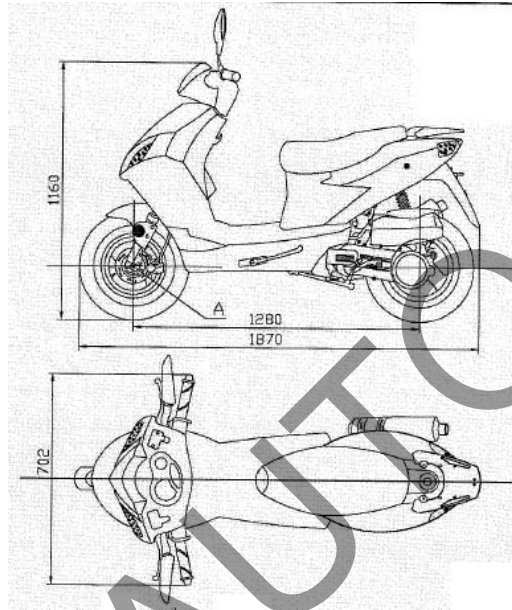
1. Место расположения и форма знака соответствия:
Рядом с табличкой изготовителя.
Знак соответствия выполняется по ГОСТ Р 50460-92 и включает номер «одобрения типа транспортного средства»
2. Место расположения таблички изготовителя:
В средней части рамы в районе подножки.
3. Место расположения идентификационного номера (код VIN):
 - 3.1. На табличке изготовителя.
 - 3.2. В передней части рамы в зоне крепления к оси вилки руля.
4. Структура и содержание идентификационного номера (номеров) транспортных средств:

1	2	3	4	5	6	7	8	9	10	11	12	13	14	15	16	17
L	Y	X	?	?	?	?	?	?	?	0	?	?	?	?	?	?

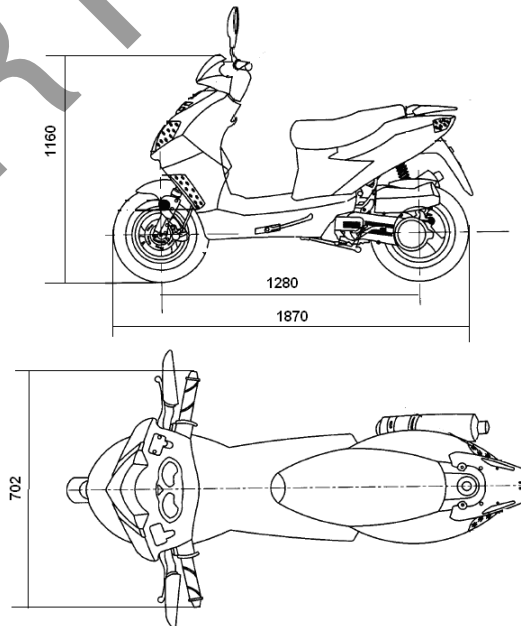
- поз. 1 - 3: Международный код изготовителя(WMI): «LYX» - Jiangsu Sinski Sonik Motor Technology Co., Ltd., P.R. China
- поз. 4-8: обозначение типа и модификаций транспортного средства:
 «ТСВРФ» - YH50QT (C/F)
 «ТСВРН» - YH50QT (C/H)
 «ТСВРJ» - YH50QT (C/J)
 «ТСВРМ» - YH50QT (C/M)
 «KG00A» - KG
- поз. 9: контрольный символ: цифры от 0 до 9, либо символ “X”
- поз. 10: код года выпуска по ISO 3779:2009
- поз. 11: «0» - постоянный символ
- поз. 12 - 17: производственный номер транспортного средства

РОСС СN.АЯ04.Е01971

Приложение № 3 к ”одобрению типа транспортного средства”

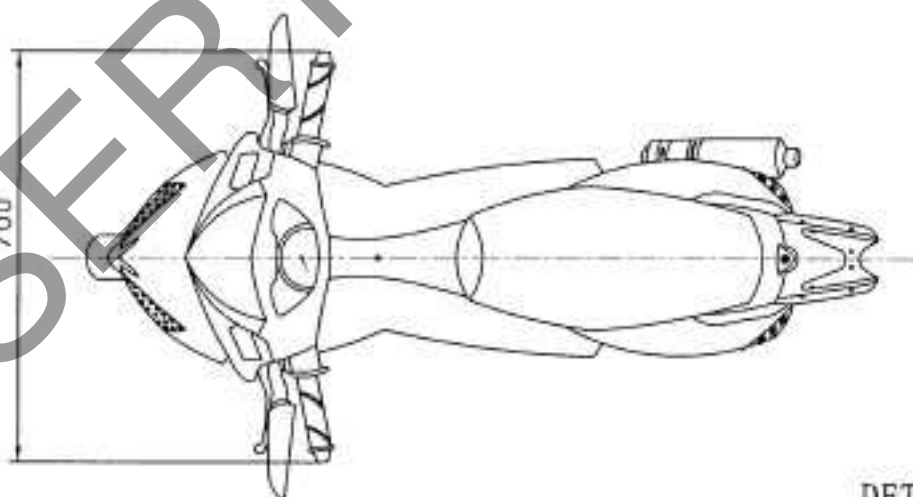
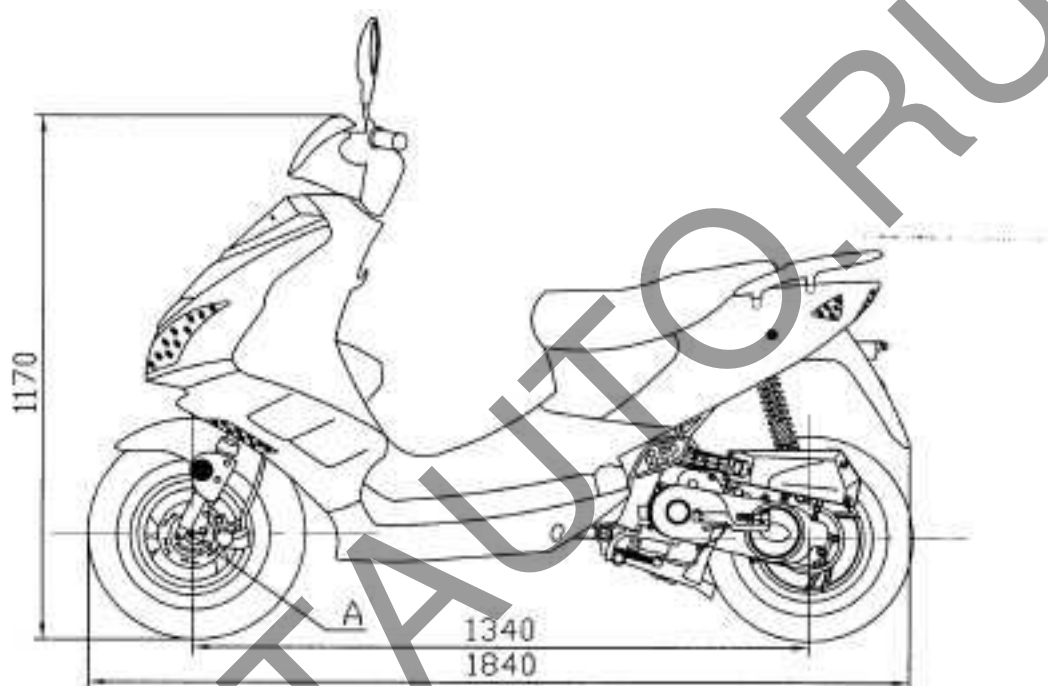


Sonik, Haolon, Fortune, Jondai, Tauris YH50QT (C/F)



Sonik, Haolon, Fortune, Jondai, Tauris YH50QT (C/H)

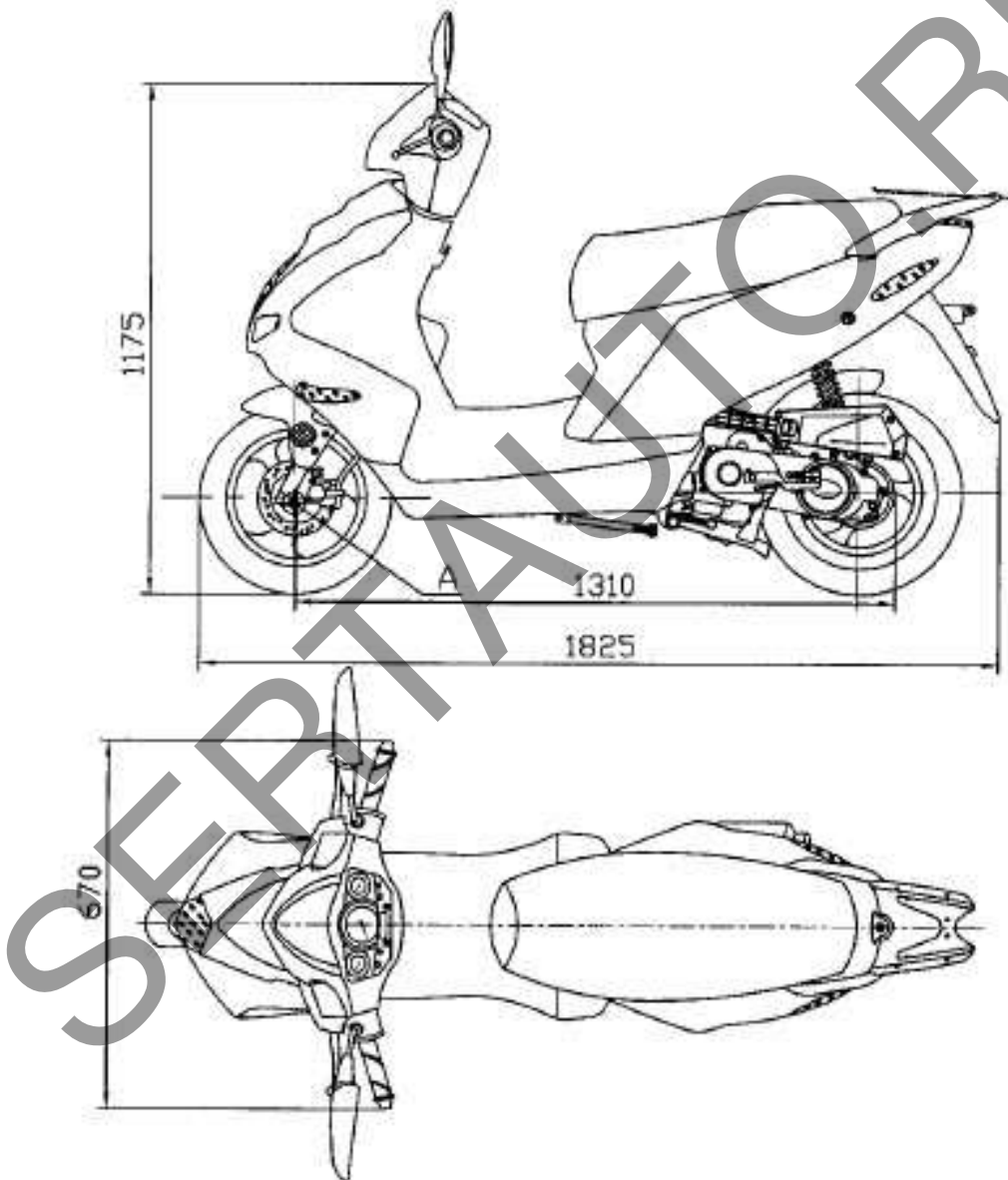
РОСС СN.АЯ04.Е01971

Приложение № 3 к "одобрению типа
транспортного средства"

DETAIL A

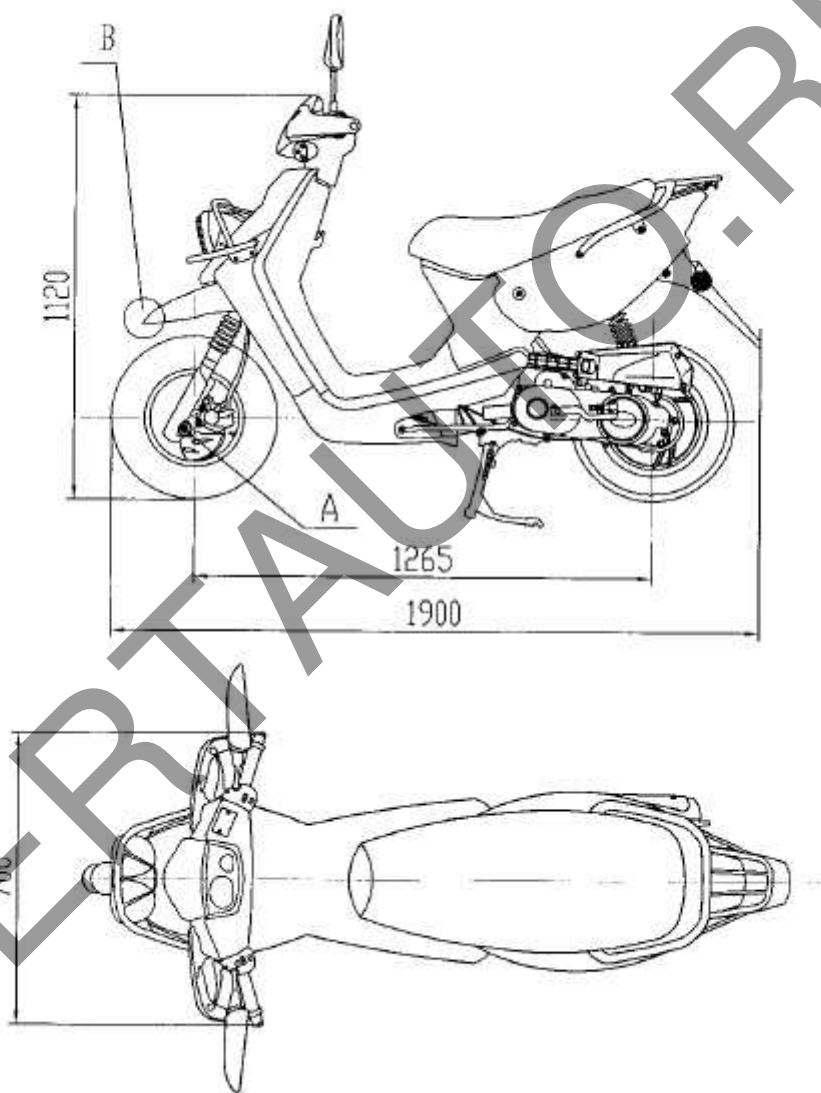
Sonik, Haolon, Fortune, Jondai, Tauris YH50QT (C/J)

РОСС СN.АЯ04.Е01971

Приложение № 3 к "одобрению типа
транспортного средства"

Sonik, Haolon, Fortune, Jondai, Tauris YH50QT (C/M)

РОСС СN.АЯ04.Е01971

Приложение № 3 к "одобрению типа
транспортного средства"Sonik, Haolon, Fortune, Jondai, Tauris **KG**