

ОРГАН ПО СЕРТИФИКАЦИИ
продукции машиностроения ВНИИНАМШ (ОС «ПРОММАШ»)
№ РОСС RU.0001.11АЯ04 от 20.03.2008 г.
123007, г. Москва, ул. Шенюгина, д. 4, тел. (499) 256-14-77, (499) 259-74-85

РОСС CN.АЯ04.Е01649

Марка транспортного средства	BYD
Тип транспортного средства	QCJ 7160A4, QCJ 7161A4
Модификации	—
Коммерческое наименование	F-3 (QCJ 7160A4) F-3R (QCJ 7161A4)
Категория транспортного средства	M ₁
ТН ВЭД	8703 23
Код VIN	LGXC34DF780063492, LGXC36DF180063502
Экологический класс	3
Заявитель, представитель изготовителя и его адрес	ООО «ИРИТО-Инвест» 127994, г. Москва, ул. Сушевская, д. 21, ком. 23, (часть каб. 35), Российская Федерация
Изготовитель и его адрес	BYD AUTO CO., LTD 31 East Xianning Road, Xi'An, Shanxi, 710043, P.R. China

ОБЩИЕ ХАРАКТЕРИСТИКИ ТРАНСПОРТНОГО СРЕДСТВА

Колесная формула / ведущие колеса	4 x 2 / передние
Схема компоновки транспортного средства	переднеприводная, расположение двигателя - переднее поперечное
Тип кузова / количество дверей	седан / 4 (QCJ 7160A4), хэтчбек / 5 (QCJ 7161A4)
Количество мест спереди / сзади	2 / 3

РОСС CN.AЯ04.E01649

для моделей:	QCJ 7160A4	QCJ 7161A4
Габаритные размеры, мм		
- длина	4533	4325
- ширина	1705	
- высота	1490	
База, мм	2600	
Колея передних/задних колес, мм	1480 / 1460	
Масса снаряженного транспортного средства (по ГОСТ Р 52051-2003), кг	1200	1170
Полная масса транспортного средства, кг	1575	1545
Полная масса транспортного средства, приходящаяся:		
- на переднюю ось, кг	822	807
- на заднюю ось, кг	753	738
Допустимая полная масса прицепа, кг	буксировка прицепа не предусмотрена	
Двигатель (марка, тип)	HARBIN DONGAN AUTOMOTIVE ENGINE MANUFACTURING CO., LTD, DA 4G18 четырёхтактный, с принудительным зажиганием	
- количество и расположение цилиндров	4, рядное	
- рабочий объем, см ³	1584	
- степень сжатия	9.5	
- максимальная мощность, кВт (мин ⁻¹)	73.5 (6000)	
- максимальный крутящий момент, Нм (мин ⁻¹)	134 (4000-4500)	
Топливо	бензин с октановым числом не менее 92	
Система питания	многоточечный впрыск топлива с электронным управлением	
Система впрыска	Delphi, 17204536	
Воздушный фильтр (марка, тип)	BYD AUTO CO., LTD, BYDF3-1109130	
Система зажигания	Delphi, бесконтактная	
Катушка зажигания (марка, тип)	Beijing TONGXIANG TONGYUE Automobile Electronic Component Co., Ltd, KRK TT-04	
Блок управления (марка, тип)	Delphi, MT20U2	
Свечи зажигания (марка, тип)	Zhuzhou Xiang Torch Spark Plug Co.Ltd / Japan NGK Spark Plug Co.Ltd / Shanghai NGK Spark Plug Co.Ltd BKR5E-11	

РОСС CN.AЯ04.E01649

Система выпуска и нейтрализации отработавших газов	два глушителя, два нейтрализатора отработавших газов
Основной глушитель (марка, тип)	BYD AUTO CO., LTD, BYDF3-1203320
Дополнительный глушитель (марка, тип)	BYD AUTO CO., LTD, BYDF3-1203220
Нейтрализаторы (марка, тип)	BYD AUTO CO., LTD, M18-SI-3700 + M61-SI-3700
Трансмиссия	гидромеханическая
Сцепление (марка, тип)	—
Коробка передач (марка, тип)	JATCO, F4A4AK1N4Z, автоматическая
- число передач и передаточные числа коробки передач	4 – вперед, 1 - назад
I -	2.842
II -	1.529
III -	1.000
IV -	0.712
задний ход -	2.480
Главная передача (марка, тип)	цилиндрическая
- передаточное число главной передачи	4.406
Подвеска	
- передняя	независимая, типа Макферсон, с гидравлическими телескопическими амортизаторами, со стабилизатором поперечной устойчивости
- задняя	зависимая, пружинная, с гидравлическими телескопическими амортизаторами
Рулевое управление (марка, тип)	рулевой механизм типа «шестерня-рейка», рулевой привод с гидроусилителем
Тормозные системы	
- рабочая	гидравлическая, двухконтурная, с автоматической регулировкой зазоров, тормозные механизмы передних и задних колес - дисковые, с АБС или без нее
- запасная	один из контуров рабочей тормозной системы
- стояночная	механический (тросовый) привод к тормозным механизмам задних колес
Шины	
- размерность	195/60R15
- индекс несущей способности	88
- категория скорости	H

РОСС CN.AЯ04.E01649

Оборудование транспортного средства	кондиционер (с хладагентом R134a), подушки безопасности
--	---

Действие данного «одобрения типа транспортного средства» распространяется на партию транспортных средств BYD, QCJ 7160A4, QCJ 7161A4 в количестве 2 (двух) шт. с идентификационными номерами (кодами VIN) LGXC34DF780063492, LGXC36DF180063502.

BYD, QCJ 7160A4, QCJ 7161A4

описание маркировки транспортных средств приведено в приложении 2.
общие виды транспортных средств на 2 листах приведены в приложении 3.

Зам.

А.В. Куликов

С.В. Пугачев

Действует с «11» ноября 2009 г.

РОСС CN.AЯ04.E01649

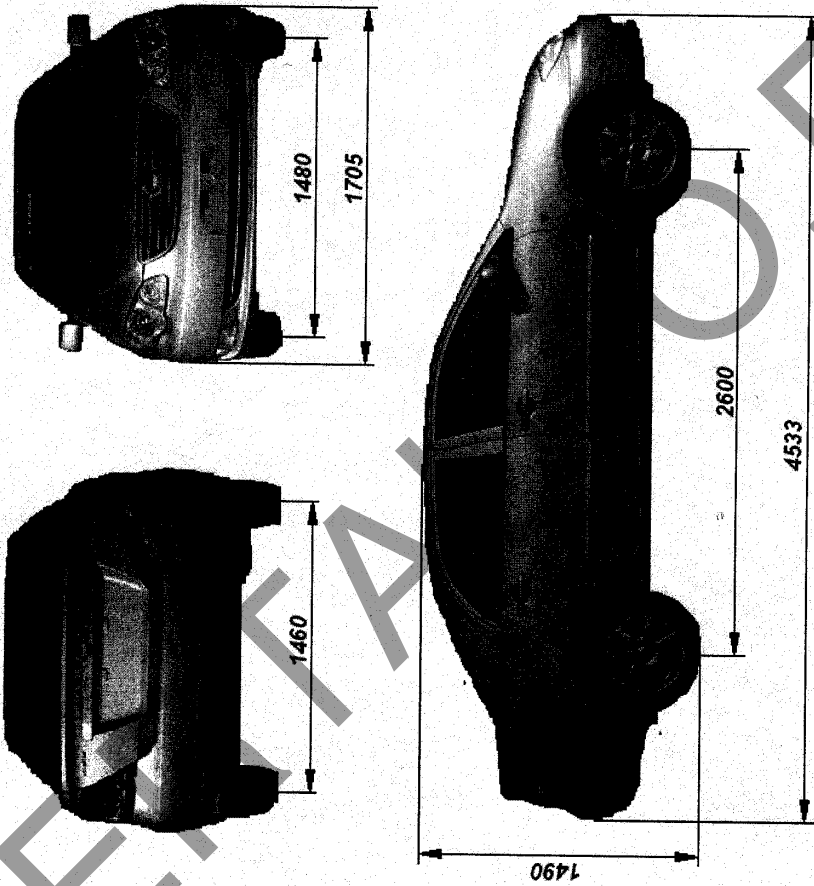
Приложение № 2 к "одобрению типа транспортного средства"

ОПИСАНИЕ МАРКИРОВКИ ТРАНСПОРТНОГО СРЕДСТВА

1. Место расположения и форма знака соответствия:
Рядом с табличкой изготовителя. Знак соответствия выполняется по ГОСТ Р 50460-92 с указанием номера данного "одобрения типа транспортного средства".
2. Место расположения таблички изготовителя:
 - 2.1 На перегородке, отделяющей салон от моторного отсека, в центре сверху.
3. Место расположения идентификационного номера (код VIN):
 - 3.1 На табличке изготовителя.
 - 3.2 На приборном щитке под лобовым стеклом, с левой стороны.
 - 3.3 На перегородке, отделяющей салон от моторного отсека, в центре сверху.
4. Структура и содержание идентификационного номера (номеров) транспортных средств:

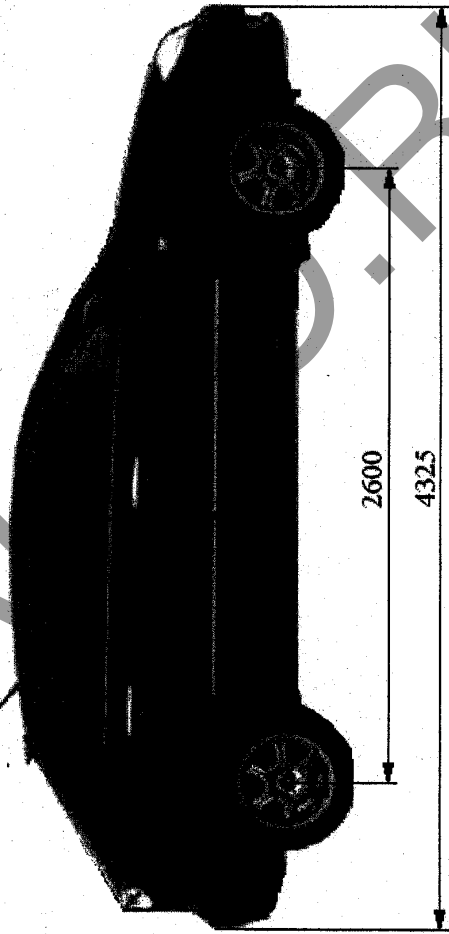
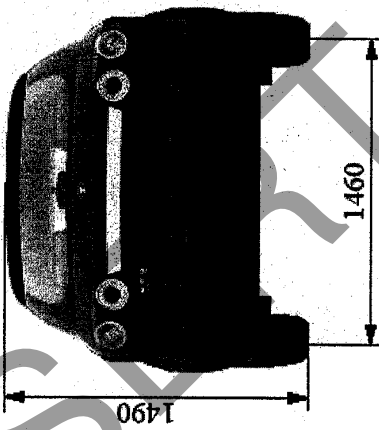
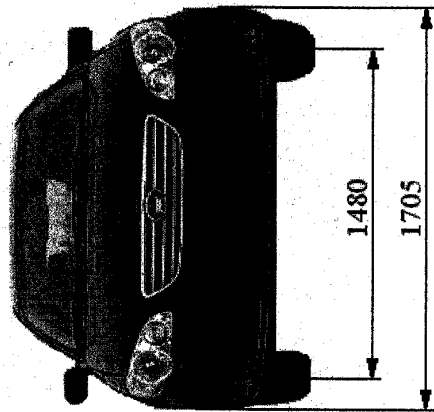
1	2	3	4	5	6	7	8	9	10	11	12	13	14	15	16	17
L	G	X	C	3	?	D	F	?	?	0	?	?	?	?	?	?

- поз. 1 - 3: Международный идентификационный код изготовителя (WMI): «LGX» -BYD AUTO CO., LTD, P.R. China
- поз. 4 код назначения транспортного средства:
«С» – транспортное средство для перевозки пассажиров
- поз. 5 код обозначения типа коробки передач: «3» – гидромеханическая, четырехступенчатая;
- поз. 6 код обозначения типа кузова:
«4» – хэтчбек, пятидверный;
«6» – седан, четырехдверный;
- поз. 7 код наличия у транспортного средства подушек безопасности:
«D» - две передние подушки безопасности
- поз. 8 код обозначения характеристик двигателя: «F» - рабочий объем от 1500 до 2500 см³
- поз. 9 переменная контрольная цифра или буква (от 0 до 9 или X)
- поз. 10 код модельного года по ISO 3779;
- поз. 11 «0» -постоянный символ
- поз. 12-17 производственный номер транспортного средства



Общий вид автомобиля QСJ 7160A4





Общий вид автомобиля QСJ 7161 А4

