

ТАМОЖЕННЫЙ СОЮЗ

ОДОБРЕНИЕ ТИПА ТРАНСПОРТНОГО СРЕДСТВА



Серия RU № 0005355

№ TC RU E-RU.MT02.00204.P1

Срок действия с 30 декабря 2015 г. по 31 декабря 2017 г.

ОРГАН ПО СЕРТИФИКАЦИИ

механических транспортных средств и прицепов, их составных частей и предметов оборудования
“САТР-ФОНД” Межотраслевого Фонда “Сертификация автотранспорта САТР” (ОС “САТР-ФОНД”)
юридический адрес: 125480, г. Москва, ул. Героев Панфиловцев, 24; фактические адреса: 125480,
г. Москва, ул. Героев Панфиловцев, 24; 125438, г. Москва, ул. Автомоторная, 2;
тел.: (495) 454-42-27, (495) 456-62-51, (495) 496-82-44 / факс: (495) 454-72-12, (495) 496-82-44;
электронная почта: mail@satrfond.ru; аттестат аккредитации № РОСС RU.0001.11MT02

ТРАНСПОРТНЫЕ СРЕДСТВА

МАРКА	Урал
КОММЕРЧЕСКОЕ НАИМЕНОВАНИЕ	—
ТИП	43206
МОДИФИКАЦИИ	43206-0111-71, 43206-0551-71, 43206-3111-79, 43206-3511-79, 43206-0111-61, 43206-0551-61, 43206-5111-71, 43206-5551-71
КАТЕГОРИЯ	N ₂ G
ЭКОЛОГИЧЕСКИЙ КЛАСС	4
ЗАЯВИТЕЛЬ И ЕГО АДРЕС	Открытое акционерное общество "Автомобильный завод "УРАЛ", ОГРН:1027400870826, фактический и юридический адрес: 456304, Челябинская область, город Миасс, проспект Автозаводцев, 1, Российская Федерация, телефон: (3513) 55 16 37, факс: (3513) 55 16 37, электронная почта: gdural@mail.uralaz.ru
ИЗГОТОВИТЕЛЬ И ЕГО АДРЕС	Открытое акционерное общество "Автомобильный завод "УРАЛ", фактический и юридический адрес: 456304, Челябинская область, город Миасс, проспект Автозаводцев, 1, Российская Федерация
ПРЕДСТАВИТЕЛЬ ИЗГОТОВИТЕЛЯ И ЕГО АДРЕС	—
СБОРОЧНЫЙ ЗАВОД И ЕГО АДРЕС	фактический и юридический адрес: 456304, Челябинская область, город Миасс, проспект Автозаводцев, 1, Российская Федерация
ПОСТАВЩИК СБОРОЧНЫХ КОМПЛЕКТОВ И ЕГО АДРЕС	—

соответствуют требованиям технического регламента Таможенного союза "О безопасности колесных транспортных средств".

Действие данного ОДОБРЕНИЯ ТИПА ТРАНСПОРТНОГО СРЕДСТВА распространяется на серийно выпускаемую продукцию.

Данное ОДОБРЕНИЕ ТИПА ТРАНСПОРТНОГО СРЕДСТВА без приложений недействительно.

Приложение № 1. Общие характеристики транспортного средства

Приложение № 2. Перечень документов, явившихся основанием для оформления ОДОБРЕНИЯ ТИПА ТРАНСПОРТНОГО СРЕДСТВА

Одобрение типа транспортного средства № TC RU E-RU.MT02.00204.P1Стр. 2

Приложение № 3. Описание маркировки транспортного средства

Приложение № 4. Общий вид транспортного средства на шести страницах

ДОПОЛНИТЕЛЬНАЯ ИНФОРМАЦИЯ

Транспортные средства не предназначены для перевозки опасных грузов.

Руководитель органа по сертификации



подпись

Б.В. Кисуленко

инициалы, фамилия

Дата оформления « 25 » декабря 2015 г.

ОДОБРЕНИЕ ТИПА ТРАНСПОРТНОГО СРЕДСТВА УТВЕРЖДЕНО.

Внесена запись в реестр за № TC RU E-RU.MT02.00204.P1 от « 25 » декабря 2015 г.

Руководитель

РОССТАНДАРТА

(заместитель руководителя)

наименование уполномоченного
органа государственного управления

подпись

А.В. Кулешов

инициалы, фамилия



SERTIFICATE

к одобрению типа транспортного средства № TC RU E-RU.MT02.00204.P1

ОБЩИЕ ХАРАКТЕРИСТИКИ ТРАНСПОРТНОГО СРЕДСТВА

Колесная формула / ведущие колеса	4 × 4 / все
Схема компоновки транспортного средства	капотная, кабина за двигателем (для мод. 43206-????-71, 43206-????-61) или бескапотная, кабина над двигателем (для мод. 43206-????-79)
Расположение двигателя	переднее продольное
Исполнение грузочного пространства	металлическая бортовая платформа с задним и боковыми откидными бортами, с тентом
Кабина	типа «4320»: цельнометаллическая, двухдверная, трехместная (для мод. 43206-0111-71, 43206 – 0111- 61) или двухместная со спальным местом (для мод. 43206-3511-79) или без него (для мод. 43206-3111-79) или четырёхдверная, шестиместная (для мод. 43206-0551-71, 43206 – 0551- 61) типа «NEXT»: цельнометаллическая, двухдверная, трехместная (для мод. 43206-5111-71) или трехдверная, семиместная (для мод. 43206-5551-71)

Для модификаций:	43206-0111-71	43206-0111-61	43206-0551-71	43206-0511-61
Габаритные размеры, мм				
– длина	7725...8000		8150...8425	
– ширина	2550			
– высота	3095			
База, мм	4405...4680			
Колея передних / задних колес, мм	2010...2040 / 2010...2040			
Масса транспортного средства в снаряженном состоянии, кг	7595	7955	7795	8185
Технически допустимая максимальная масса транспортного средства, кг	13300			
Технически допустимая максимальная масса, приходящаяся на каждую из осей транспортного средства, начиная с передней оси, кг	5300 8000			
Технически допустимая максимальная масса автопоезда, кг	20300			
Максимальная масса прицепа, кг				
– прицеп без тормозной системы	буксировка прицепа без тормозной системы не предусмотрена			
– прицеп с тормозной системой	7000			

Для модификаций:	43206-3111-79	43206-3511-79	43206-5111-71	43206-5551-71
Габаритные размеры, мм				
– длина	7745...8020		7635	
– ширина	2550			
– высота	3165	3265	3065	
База, мм	4405...4680		4605	
Колея передних / задних колес, мм	2010...2040 / 2010...2040			
Масса транспортного средства в снаряженном состоянии, кг	8195	8365	7665	7855
Технически допустимая максимальная масса транспортного средства, кг	13800		13300	

Приложение № 1

Для модификаций:	43206-3111-79	43206-3511-79	43206-5111-71	43206-5551-71
Технически допустимая максимальная масса, приходящаяся на каждую из осей транспортного средства, начиная с передней оси, кг		5800 8000		5300 8000
Технически допустимая максимальная масса автопоезда, кг		20800		20300
Максимальная масса прицепа, кг		буксировка прицепа без тормозной системы не предусмотрена		
– прицеп без тормозной системы				
– прицеп с тормозной системой		7000		

Для модификаций:	43206-?111-71, 43206-?551-71, 43206-3111-79, 43206-3511-79
Двигатель внутреннего сгорания (марка, тип)	ЯМЗ-53622-10 и его комплектации
– количество и расположение цилиндров	четырёхтактный дизель 6, рядное
– рабочий объем цилиндров, см ³	6650
– степень сжатия	17.5
– максимальная мощность, кВт (мин ⁻¹) по Правилам ЕЭК ООН № 85-00	176.5 (2275...2325)
– максимальный крутящий момент, Н·м (мин ⁻¹)	900 (1300...1600)
Топливо	дизельное
Система питания (тип)	аккумуляторного типа с электронным управлением
Блок управления (маркировка)	BOSCH, 0 281 020 111 или 650.3763140, модели EDC7UC31
ТНВД (тип, маркировка)	BOSCH, 0 445 020 110 или 5340.1111010, типа CP3.3 NH
Форсунки (тип, маркировка)	BOSCH, 0 445 120 178 или 5340.1112010, модели CRIN 3
Нагнетатель воздуха (тип, маркировка)	Borg Warner, 53602.1118010, модели B2G НПО "Турботехника", модели ТКР 80.15.13
Воздушный фильтр (тип, маркировка)	ФВ 721.1109510-30 или ФВ 721.1109510-30Р или MANN + HUMMEL, 44 722 92 905 (для мод. 43206-5111-71, 43206-5551-71)
Система выпуска и нейтрализации отработавших газов	один глушитель; система нейтрализации отсутствует
Глушитель (маркировка)	ООО "НТЦ МСП", 36.1201010-02 или ООО «Автотехнология», АТ-1201010

Для модификаций:	43206-0111-61, 43206-0551-61
Двигатель внутреннего сгорания (марка, тип)	ЯМЗ-65654 и его комплектации с ЯМЗ-65654-01 по ЯМЗ-65654-99
– количество и расположение цилиндров	четырёхтактный дизель 6, V-образное
– рабочий объем цилиндров, см ³	11150
– степень сжатия	17.5
– максимальная мощность, кВт (мин ⁻¹) по Правилам ЕЭК ООН № 85-00	169.2 (2100)
– максимальный крутящий момент, Н·м (мин ⁻¹)	883 (1100...1500)
Топливо	дизельное
Система питания (тип)	аккумуляторного типа с электронным управлением
Блок управления (маркировка)	M240
ТНВД (тип, маркировка)	ЯЗДА, 47.1111005-10
Форсунки (тип, маркировка)	АЗПИ, А-04-011-01

Приложение № 1

Для модификаций:		43206-0111-61, 43206-0551-61	
Нагнетатель воздуха (тип, маркировка)	НПО «Турботехника», ТКР-90 или CZ (Чехия), К-36		
Воздушный фильтр (тип, маркировка)	ФВ721.1109510-30P или ФВ721.1109510-30		
Система выпуска и нейтрализации отработавших газов	один глушитель; система нейтрализации отсутствует		
Глушитель (маркировка)	ООО «НТЦ МСП», 36.1201010-02 или ООО «Автотехнология», АТ-1201010		
Для модификаций:		43206-?111-71, 43206-?551-71, 43206-3111-79, 43206-3511-79	
Трансмиссия	механическая		
Сцепление (марка, тип)	MFZ 430 SACHS или MFZ 430 Hammer или ЯМЗ-183-76 или ЯМЗ-182-76 (только для КП ЯМЗ-0905), сухое, однодисковое		
Коробка передач (марка, тип)	ЯМЗ-0905, ЯМЗ-1205	ZF, 9S1310TO	9JS135TA
	с ручным управлением		
– число передач и передаточные числа	вперед - 5, назад - 1	вперед - 9, назад - 1	
	понижающая -		11.02
	I -	5.22	9.48
	II -	2.90	6.58
	III -	1.52	4.68
	IV -	1.00	3.48
	V -	0.71	2.62
	VI -	—	1.89
	VII -	—	1.35
	VIII -	—	1.00
	IX -	—	0.75
	З.Х. -	5.22	8.97
			11.52
Для модификаций:		43206-0111-61, 43206-0551-61	
Трансмиссия	механическая		
Сцепление (марка, тип)	MFZ 430 SACHS, сухое, однодисковое		
Коробка передач (марка, тип)	ЯМЗ-2361		
	с ручным управлением		
– число передач и передаточные числа	вперед - 5, назад - 1		
	I -	5.22	
	II -	2.90	
	III -	1.52	
	IV -	1.00	
	V -	0.71	
	З.Х. -	5.22	
Раздаточная коробка (тип)	УралАЗ, механическая, с цилиндрическим блокируемым межосевым дифференциалом		
– число передач и передаточные числа	2		
	высшее -	1.21 или 1.04	
	низшее -	2.15	
Главная передача (тип)	УралАЗ, двойная, коническо-цилиндрическая		
– передаточное число	6.77		

Одобрение типа транспортного средства № TC RU E-RU.MT02.00204.P1

Стр. 6

Приложение № 1

Подвеска

Передняя (описание)

зависимая, на двух продольных полуэллиптических рессорах, с гидравлическими телескопическими амортизаторами

Задняя (описание)

зависимая, на двух полуэллиптических рессорах с дополнительными рессорами, с гидравлическими телескопическими амортизаторами

Рулевое управление (описание)

МАЗ – 64229 или RBL C-700V или ШНКФ или НЕМА, с гидроусилителем

– рулевой механизм (тип)

"винт-шариковая гайка-рейка-сектор"

Тормозные системы

Рабочая (описание)

УралАЗ, пневмогидравлический или пневматический двухконтурный привод с разделением по осям; с АБС; тормозные механизмы всех колес барабанные

Запасная (описание)

УралАЗ, каждый контур рабочей тормозной системы

Стояночная (описание)

УралАЗ, трансмиссионный тормоз барабанного типа с механическим приводом (при применении пневмогидравлического привода рабочей тормозной системы) или с приводом от пружинных энергоаккумуляторов, действующим на тормозные механизмы колес заднего моста (при применении пневматического привода рабочей тормозной системы).

Вспомогательная (износостойкая) (описание)

моторный тормоз-замедлитель

Шины

обозначение размера	индекс несущей способности для максимально допустимой нагрузки	обозначение категории скорости
500/70-20 (1200x500-508)	156	F
425/85R21	156	G или J
12.00R20	150/146 или 154/149	J

Оборудование транспортного средства

централизованная система регулирования давления воздуха в шинах

Руководитель органа по сертификации



подпись

Б.В. Кисуленко

инициалы, фамилия



к одобрению типа транспортного средства № TC RU E-RU.MT02.00204.P1

**Перечень документов, явившихся основанием для оформления
ОДОБРЕНИЯ ТИПА ТРАНСПОРТНОГО СРЕДСТВА**

Элементы объектов технического регулирования, в отношении которых установлены требования безопасности	Наименование и происхождение документа, подтверждающего соответствие	Номер документа и дата выпуска
1	2	3
Возможность оснащения аппаратурой спутниковой навигации, пункт 13 TP TC 018/2011	Декларация о соответствии, Открытое акционерное общество "Автомобильный завод "УРАЛ", Российская Федерация	TC № RU Д-RU.MT02.B.00017 с 27.03.2015 г. по 26.03.2019 г.
Возможность оснащения тахографами, пункт 14 TP TC 018/2011	— " —	— " —
Интерфейс, пункт 15 TP C 018/2011	— " —	— " —
Световозвращатели, Правила ЕЭК ООН № 3-02	Сообщение, Государственный Комитет Российской Федерации по стандартизации и метрологии, Российская Федерация	E22 3-02 00527 с 10.07.2002 г. E22 3-02 04532 с 28.12.2004 г. E22 3-02 98514 с 06.05.1998 г. E22 3-02 98525 с 04.12.2011 г.
	Сообщение, Федеральное агентство по техническому регулированию и метрологии, Российская Федерация	E22 02 07527 с 02.07.2007 г. E22 3-02 98525 Ext.04 с 25.10.2011 г. E22 3-02 04522 Ext.01 с 10.10.2007 г. E22 3-02 03502 Ext.02 с 26.07.2006 г. E22 3-02 08501 с 15.01.2008 г. E22 3-02 06506 с 21.03.2006 г. E22 R3 02 06502 с 25.10.2011 г. E22 R3 02 06502 Ext. 1 с 25.10.2011 г. E22 02 06506 с 21.03.2006 г.
	Сообщение, State Committee for Standardization of the Republic of Belarus, Belarus	E28 3-02 0253 с 29.10.2004 г.
Устройства для освещения заднего регистрационного знака, Правила ЕЭК ООН № 4-00	Сообщение, Государственный Комитет Российской Федерации по стандартизации и метрологии, Российская Федерация	E22 4R-00 94028 Ext.01 с 07.08.1996 г. E22 4R-00 99514 с 08.12.1999 г. E22 4R-00 11519 с 12.09.2011 г.
	Сообщение, State Committee for Standardization of the Republic of Belarus, Belarus	E28 R4-00 0094 с 10.12.2002 г.
Указатели поворота, Правила ЕЭК ООН № 6-01	Сообщение, Государственный Комитет Российской Федерации по стандартизации и метрологии, Российская Федерация	E22 6-01 00527 Ext.03 с 10.07.2002 г. E22 6-01 04532 с 28.12.2004 г. E22 6-01 00539 с 28.11.2000 г. E22 01 03515 с 12.09.2003 г.
	Сообщение, Федеральное агентство по техническому регулированию и метрологии, Российская Федерация	E22 01 07527 с 02.07.2007 г. E22 6-01 15519 с 30.10.2015 г.



Приложение № 2

1	2	3
Указатели поворота, Правила ЕЭК ООН № 6-01 (продолжение)	Сообщение, Научно-исследовательский автомобильный и автомоторный институт, Российская Федерация	E22 6-01 94143 с 21.12.1994 г.
	Сообщение, State Committee for Standardization of the Republic of Belarus, Belarus	E28 6-01 0283 с 28.12.2005 г. E28 R06-01 0100 с 22.06.2004 г. E28 6-01 0075 с 25.09.2002 г. E28 6-01 0026 с 20.11.2000 г.
	Сообщение, National Standards Authority of Ireland, Ireland	E24 6R-015854 с 20.06.2011 г.
	Сообщение, Ministère de l'équipement, des transports et du tourisme, France	E2 01 4127 с 29.09.1994 г.
Габаритные огни, сигналы торможения, Правила ЕЭК ООН № 7-02	Сообщение, Государственный Комитет Российской Федерации по стандартизации и метрологии, Российская Федерация	E22 7-02 00527 Ext.03 с 10.07.2002 г. E22 7-02 04532 с 28.12.2004 г. E22 7-02 96521 с 11.12.1996 г. E22 R07-02 03515 с 12.09.2003 г.
	Сообщение, Ministère de l'équipement, des transports et du tourisme, France	E2 02 4127 с 29.09.1994 г.
	Сообщение, National Standards Authority of Ireland, Ireland	E24 7R-025854 с 20.06.2011 г.
	Сообщение, Федеральное агентство по техническому регулированию и метрологии, Российская Федерация	E22 02 07527 с 02.07.2007 г. E22 7-02 07540 с 02.10.2007 г. E22 7R 02 A 15519 с 30.10.2015 г. E22 7R 02 R1, A 13517 с 05.07.2013 г.
	Сообщение, Научно-исследовательский автомобильный и автомоторный институт, Российская Федерация	E22 7-02 94143 с 26.03.1994 г.
	Сообщение, State Committee for Standardization of the Republic of Belarus, Belarus	E28 7-02 0100 от 22.06.2004 г.
Устойчивость к воздействию внешних источников электромагнитного излучения и электромагнитная совместимость, Правила ЕЭК ООН № 10-03	Сертификат соответствия, Орган по сертификации автотехники - механических транспортных средств, запасных частей и принадлежностей Автономной некоммерческой организации "Центр содействия сертификации автотехники", РОСС RU.0001.11MT25, Российская Федерация	C-RU.MT25.B.06958 с 30.11.2012 г. по 30.11.2016 г.



Приложение № 2

1	2	3
Устойчивость к воздействию внешних источников электромагнитного излучения и электромагнитная совместимость, Правила ЕЭК ООН № 10-03 (продолжение)	Сертификат соответствия, Орган по сертификации специальных и специализированных автотранспортных средств и услуг на автомобильном транспорте Некоммерческой организации "Фонд развития сертификации спецавтотранспорта, средств механизации и технологий выполнения работ в строительстве", РОСС RU.0001.10MT22, Российская Федерация	C-RU.MT22.B.07354 с 26.12.2014 г. по 25.12.2018 г. (для мод. с кабиной типа "NEXT")
Эффективность тормозных систем, Правила ЕЭК ООН № 13-10 Правила ЕЭК ООН № 13-11	Сертификат соответствия, Орган по сертификации специальных и специализированных автотранспортных средств и услуг на автомобильном транспорте Некоммерческой организации "Фонд развития сертификации спецавтотранспорта, средств механизации и технологий выполнения работ в строительстве", РОСС RU.0001.10MT22, Российская Федерация	C-RU.MT22.B.07355 с 26.12.2014 г. по 25.12.2018 г. (для мод. с кабиной типа "NEXT")
	Сертификат соответствия, Орган по сертификации автототехники - механических транспортных средств, запасных частей и принадлежностей Автономной некоммерческой организации "Центр содействия сертификации автототехники", RA.RU.11MT25, Российская Федерация	TC RU C-RU.MT25.B.00215 с 25.05.2015 г. по 24.05.2019 г.
	Сертификат соответствия, Орган по сертификации автототехники - механических транспортных средств, запасных частей и принадлежностей Автономной некоммерческой организации "Центр содействия сертификации автототехники", РОСС RU.0001.11MT25, Российская Федерация	C-RU.MT25.B.06455 с 28.09.2012 г. по 28.09.2016 г. C-RU.MT25.B.06959 с 30.11.2012 г. по 30.11.2016 г.
Места крепления ремней безопасности, Правила ЕЭК ООН № 14-07	— " —	C-RU.MT25.B.06960 с 30.11.2012 г. по 30.11.2016 г. C-RU.MT25.B.07569 с 07.02.2013 г. по 07.02.2017 г. C-RU.MT25.B.11728 с 11.03.2014 г. по 11.03.2018 г.

Приложение № 2

1	2	3
Места крепления ремней безопасности, Правила ЕЭК ООН № 14-07 (продолжение)	Сертификат соответствия, Орган по сертификации специальных и специализированных автотранспортных средств и услуг на автомобильном транспорте Некоммерческой организации "Фонд развития сертификации спецавтотранспорта, средств механизации и технологий выполнения работ в строительстве", POCC RU.0001.10MT22, Российская Федерация	C-RU.MT22.B.07356 с 26.12.2014 г. по 25.12.2018 г. C-RU.MT22.B.06966 с 04.12.2014 г. по 03.12.2018 г.
Оснащение транспортных средств удерживающими системами, Правила ЕЭК ООН № 16-06	Сертификат соответствия, Орган по сертификации специальных и специализированных автотранспортных средств и услуг на автомобильном транспорте Некоммерческой организации "Фонд развития сертификации спецавтотранспорта, средств механизации и технологий выполнения работ в строительстве", POCC RU.0001.10MT22, Российская Федерация	C-RU.MT22.B.07357 с 26.12.2014 г. по 25.12.2018 г. (для мод. с кабиной типа "NEXT")
	Сертификат соответствия, Орган по сертификации автотехники - механических транспортных средств, запасных частей и принадлежностей Автономной некоммерческой организации "Центр содействия сертификации автотехники", POCC RU.0001.11MT25, Российская Федерация	C-RU.MT25.B.06961 с 30.11.2012 г. по 30.11.2016 г. C-RU.MT25.B.11729 с 11.03.2014 г. по 11.03.2018 г.
	Сообщение, RDW, Netherlands	E4-16R-0436275 с 06.04.2007 г. E4-16R-0436276 с 06.04.2007 г. E4-16R-0431144 с 15.03.2007 г. E4-16R-0428155 с 19.04.2007 г. E4-16R-0436213 с 05.07.2006 г. E4-16R-0636275 с 29.11.2011 г. E4-16R-0636276 с 20.11.2011 г. E4-16R-0636213 с 29.11.2011 г.
	Сообщение, Ministerstvo dopravy (Ministry of Transport), Czech Republic	E8 16R-04 16449 с 30.03.2005 г. E8 16R-04 16451 с 30.03.2005 г.



Приложение № 2

1	2	3
Оснащение транспортных средств удерживающими системами, Правила ЕЭК ООН № 16-06 (продолжение)	Сообщение, OÜ Tehnosert, Estonia	Ar4m-E29-16R06-171 Ext. 2 с 25.07.2014 г. Ar4m-E29-16R06-173 с 30.09.2013 г. Ar4m-E29-16R06-173 Ext. 1 с 28.07.2014 г. B-E29-16R06-172 с 01.10.2013 г.
	Сообщение, Kraftfahrt-Bundesamt, Germany	E1 061457 с 19.03.2013 г. E1 061458 с 19.03.2013 г. E1 061623 с 14.08.2014 г. E1 061633 с 18.08.2014 г. E1 061603 с 14.08.2014 г. E1 061604 с 08.07.2014 г.
Прочность сидений и их креплений, Правила ЕЭК ООН № 17-08	Сертификат соответствия, Орган по сертификации автомотехники - механических транспортных средств, запасных частей и принадлежностей Автономной некоммерческой организации "Центр содействия сертификации автотехники", РОСС RU.0001.11MT25, Российская Федерация	C-RU.MT25.B.11723 с 11.03.2014 г. по 11.03.2018 г.
	Сертификат соответствия, Орган по сертификации специальных и специализированных автотранспортных средств и услуг на автомобильном транспорте Некоммерческой организации "Фонд развития сертификации спецавтотранспорта, средств механизации и технологий выполнения работ в строительстве", РОСС RU.0001.10MT22, Российская Федерация	C-RU.MT22.B.07358 с 26.12.2014 г. по 25.12.2018 г. C-RU.MT22.B.06968 с 04.12.2014 г. по 03.12.2018 г.
Защита транспортного средства от несанкционированного использования, Правила ЕЭК ООН № 18-03	— " —	C-RU.MT22.B.07359 с 26.12.2014 г. по 25.12.2018 г. (для мод. с кабиной типа "NEXT") TC RU C-RU.MT22.B.01710 с 30.11.2015 г. по 29.11.2019 г.
	Сертификат соответствия, Орган по сертификации автомотехники - механических транспортных средств, запасных частей и принадлежностей Автономной некоммерческой организации "Центр содействия сертификации автотехники", РОСС RU.0001.11MT25, Российская Федерация	C-RU.MT25.B.06962 с 30.11.2012 г. по 30.11.2016 г.



Приложение № 2

1	2	3
Передние противотуманные фары, Правила ЕЭК ООН № 19-03	Сообщение, Kraftfahrt-Bundesamt, Germany	E1-031342 Ext.02 с 18.05.2010 г.
	Сообщение, Федеральное агентство по техническому регулированию и метрологии, Российская Федерация	E22 19-03 11510 с 15.05.2011 г.
Фары ближнего и дальнего света, Правила ЕЭК ООН № 20-03	Сообщение, Государственный Комитет Российской Федерации по стандартизации и метрологии, Российская Федерация	E22 20-02 98517 с 27.05.1998 г. E22 20-02 00546 с 20.12.2000 г.
Фонари заднего хода, Правила ЕЭК ООН № 23-00	— " —	E22 23-00 00527 Ext.03 с 10.07.2002 г. E22 23-00 04532 с 28.12.2004 г.
	Сообщение, Федеральное агентство по техническому регулированию и метрологии, Российская Федерация	E22 00 07527 с 02.07.2007 г.
Выбросы, Правила ЕЭК ООН № 24-03	Сертификат соответствия, Орган по сертификации специальных и специализированных автотранспортных средств и услуг на автомобильном транспорте некоммерческой организации "Фонд развития сертификации спецавтотранспорта, средств механизации и технологии выполнения работ в строительстве", РОСС RU.0001.10MT22, Российская Федерация	TC RU C-RU.MT22.B.02056 с 24.12.2015 г. по 23.12.2019 г. TC RU C-RU.MT22.B.02058 с 24.12.2015 г. по 23.12.2019 г. TC RU C-RU.MT22.B.02061 с 24.12.2015 г. по 23.12.2019 г. TC RU C-RU.MT22.B.02063 с 24.12.2015 г. по 23.12.2019 г.
Оснащение звуковыми сигнальными приборами, Правила ЕЭК ООН № 28-00	— " —	C-RU.MT22.B.07063 с 16.12.2014 г. по 15.12.2018 г. C-RU.MT22.B.07374 с 26.12.2014 г. по 25.12.2018 г.
	Сертификат соответствия, Орган по сертификации автотехники - механических транспортных средств, запасных частей и принадлежностей Автономной некоммерческой организации "Центр содействия сертификации автотехники", РОСС RU.0001.11MT25, Российская Федерация	C-RU.MT25.B.06963 с 30.11.2012 г. по 30.11.2016 г.
	Сертификат соответствия, Орган по сертификации специальных и специализированных автотранспортных средств и услуг на автомобильном транспорте некоммерческой организации "Фонд развития сертификации спецавтотранспорта, средств механизации и технологии выполнения работ в строительстве", РОСС RU.0001.10MT22, Российская Федерация	TC RU C-RU.MT22.B.01662 с 26.11.2015 г. по 25.11.2019 г.



Приложение № 2

1	2	3
Оснащение звуковыми сигнальными приборами, Правила ЕЭК ООН № 28-00 (продолжение)	Сообщение, Федеральное агентство по техническому регулированию и метрологии, Российская Федерация	E22 R28 00 06520 с 06.09.2006 г. E22 28R 00 12503 Ext. 1 с 20.12.2013 г.
	Сообщение, Государственный Комитет Российской Федерации по стандартизации и метрологии, Российская Федерация	E22 28-00 01501 с 01.02.2001 г.
Защитные свойства кабин, Правила ЕЭК ООН № 29-02	Сертификат соответствия, Орган по сертификации автотехники - механических транспортных средств, запасных частей и принадлежностей Автономной некоммерческой организации "Центр содействия сертификации автотехники", РОСС RU.0001.11MT25, Российская Федерация	C-RU.MT25.B.06964 с 30.11.2012 г. по 30.11.2016 г.
	Сертификат соответствия, Орган по сертификации специальных и специализированных автотранспортных средств и услуг на автомобильном транспорте некоммерческой организации "Фонд развития сертификации спецавтотранспорта, средств механизации и технологии выполнения работ в строительстве", РОСС RU.0001.10MT22, Российская Федерация	C-RU.MT22.B.07363 с 26.12.2014 г. по 25.12.2018 г. (для мод. с кабиной типа "NEXT") TC RU C-RU.MT22.B.01711 с 30.11.2015 г. по 29.11.2019 г.
Пожарная безопасность, Правила ЕЭК ООН № 34-02	Сертификат соответствия, Орган по сертификации автотехники - механических транспортных средств, запасных частей и принадлежностей Автономной некоммерческой организации "Центр содействия сертификации автотехники", РОСС RU.0001.11MT25, Российская Федерация	C-RU.MT25.B.11724 с 11.03.2014 г. по 11.03.2018 г.
Задние противотуманные огни, Правила ЕЭК ООН № 38-00	Сообщение, Государственный Комитет Российской Федерации по стандартизации и метрологии, Российская Федерация	E22 38-00 00527 Ext.03 с 10.07.2002 г. E22 38-00 04532 с 28.12.2004 г.
	Сообщение, Федеральное агентство по техническому регулированию и метрологии, Российская Федерация	E22 00 07527 с 02.07.2007 г.



Приложение № 2

1	2	3
Механизмы измерения скорости, Правила ЕЭК ООН № 39-00	Сертификат соответствия, Орган по сертификации автомотехники - механических транспортных средств, запасных частей и принадлежностей Автономной некоммерческой организации "Центр содействия сертификации автотехники", РОСС RU.0001.11MT25, Российская Федерация	C-RU.MT25.B.06965 с 30.11.2012 г. по 30.11.2016 г.
	Сертификат соответствия, Орган по сертификации специальных и специализированных автотранспортных средств и услуг на автомобильном транспорте некоммерческой организации "Фонд развития сертификации спецавтотранспорта, средств механизации и технологии выполнения работ в строительстве", РОСС RU.0001.10MT22, Российская Федерация	C-RU.MT22.B.07360 с 26.12.2014 г. по 25.12.2018 г. (для мод. с кабиной типа "NEXT") TC RU C-RU.MT22.B.01712 с 30.11.2015 г. по 29.11.2019 г.
Оснащение безопасными стёклами, Правила ЕЭК ООН № 43-00 Правила ЕЭК ООН № 43-01	Сертификат соответствия, Орган по сертификации специальных и специализированных автотранспортных средств и услуг на автомобильном транспорте некоммерческой организации "Фонд развития сертификации спецавтотранспорта, средств механизации и технологии выполнения работ в строительстве", РОСС RU.0001.10MT22, Российская Федерация	C-RU.MT22.B.07361 с 26.12.2014 г. по 25.12.2018 г. (для мод. с кабиной типа "NEXT")
	Сертификат соответствия, Орган по сертификации автомотехники - механических транспортных средств, запасных частей и принадлежностей Автономной некоммерческой организации "Центр содействия сертификации автотехники", РОСС RU.0001.11MT25, Российская Федерация	C-RU.MT25.B.11730 с 11.03.2014 г. по 11.03.2018 г.



Приложение № 2

1	2	3
Оснащение безопасными стёклами, Правила ЕЭК ООН № 43-00 (продолжение)	Сообщение, Федеральное агентство по техническому регулированию и метрологии, Российская Федерация	V E22 43R00 0079 Ext.1 с 24.07.2009 г. E22 43R00 0080 Ext.1 с 24.07.2009 г. II E22 43R00 0163 с 29.08.2012 г. E22 43R00 0008 с 17.05.2004 г. II E22 43R-000036 Ext.01 с 21.03.2005 г. E22 43R00 0049 с 30.06.2010 г. V E22 43R00 0042 с 14.11.2003 г.
	Сообщение, Государственный Комитет Российской Федерации по стандартизации и метрологии (Госстандарт России), Российская Федерация	E22 43R00 0009 с 16.06.2003 г. E22 43R00 0008 с 17.05.2004 г. E22 43R00 0048 с 17.05.2004 г.
	Сообщение, Service public federal Mobilite et Transports, Belgium	E6 43R-00049 Ext. 18 с 18.04.2012 г. E6 43R-007969 Ext. 02 с 24.05.2006 г. E6 43R-008584 Ext. 01 с 24.05.2006 г.
	Сообщение, RDW, The Netherlands	E4 43R-01 0841 с 10.01.2014 г.
Оснащение устройствами непрямого обзора, Правила ЕЭК ООН № 46-02	Сертификат соответствия, Орган по сертификации автотехники - механических транспортных средств, запасных частей и принадлежностей Автономной некоммерческой организации "Центр содействия сертификации автотехники", POCC RU.0001.11MT25, Российская Федерация	C-RU.MT25.B.06968 с 30.11.2012 г. по 30.11.2016 г. C-RU.MT25.B.06969 с 30.11.2012 г. по 30.11.2016 г. C-RU.MT25.B.11731 с 11.03.2014 г. по 11.03.2018 г.
	Сертификат соответствия, Орган по сертификации специальных и специализированных автотранспортных средств и услуг на автомобильном транспорте некоммерческой организации "Фонд развития сертификации спецавтотранспорта, средств механизации и технологии выполнения работ в строительстве", POCC RU.0001.10MT22, Российская Федерация	C-RU.MT22.B.07364 с 26.12.2014 г. по 25.12.2018 г. (для мод. с кабиной типа "NEXT")



Приложение № 2

1	2	3
Оснащение устройствами непрямого обзора, Правила ЕЭК ООН № 46-02 (продолжение)	Сообщение, Федеральное агентство по техническому регулированию и метрологии, Российская Федерация	E22-46R-02 05055 с 16.05.2007 г. E22-46R-02 10045 с 19.10.2010 г. E22-46R-02 07003 с 16.05.2007 г. E22-46R-02 07004 с 16.05.2007 г. E22 46R-02 08004 с 28.03.2008 г. E22 46R-02 13011 с 12.03.2013 г. E22 46R-04 15039 с 19.06.2015 г. E22 46R-04 15040 с 19.06.2015 г. E22 46R-04 15041 с 19.06.2015 г. E22 46R-04 15043 с 19.06.2015 г. E22 46R-04 15045 с 19.06.2015 г.
Оснащение устройствами освещения и световой сигнализации, Правила ЕЭК ООН № 48-03 Правила ЕЭК ООН № 48-04	Сертификат соответствия, Орган по сертификации автотехники - механических транспортных средств, запасных частей и принадлежностей Автономной некоммерческой организации "Центр содействия сертификации автотехники", РОСС RU.0001.11MT25, Российская Федерация	C-RU.MT25.B.11762 с 21.03.2014 г. по 21.03.2018 г.
	Сертификат соответствия, Орган по сертификации специальных и специализированных автотранспортных средств и услуг на автомобильном транспорте некоммерческой организации "Фонд развития сертификации спецавтотранспорта, средств механизации и технологии выполнения работ в строительстве", РОСС RU.0001.10MT22, Российская Федерация	TC RU C-RU.MT22.B.01768 с 10.12.2015 г. по 09.12.2019 г. (для мод. с кабиной типа "NEXT") C-RU.MT22.B.07365 с 26.12.2014 г. по 25.12.2018 г.
Внешний шум, Правила ЕЭК ООН № 51-02 (с учетом примечания 14 к таблице приложения № 2 к ТР ТС 018/2011)	— " —	C-RU.MT22.B.07367 с 26.12.2014 г. по 25.12.2018 г. (для мод. с кабиной типа "NEXT") TC RU C-RU.MT22.B.00407 с 17.04.2015 г. по 16.04.2019 г.
	Сертификат соответствия, Орган по сертификации автотехники - механических транспортных средств, запасных частей и принадлежностей Автономной некоммерческой организации "Центр содействия сертификации автотехники", РОСС RU.0001.11MT25, Российская Федерация	C-RU.MT25.B.06971 с 30.11.2012 г. по 30.11.2016 г.



Приложение № 2

1	2	3
Оснащение шинами ¹⁾ , Правила ЕЭК ООН № 54-00	Сообщение, Государственный Комитет Российской Федерации по стандартизации и метрологии, Российская Федерация	E22 000017 Ext.01 с 18.12.2002 г. E22 000017 Ext.02 с 18.12.2002 г. E22 000178 с 06.12.1995 г. E22 000351 с 22.06.2000 г. E22 000260 с 18.12.1997 г.
	Сообщение, Федеральное агентство по техническому регулированию и метрологии, Российская Федерация	E22 000184 Ext.02 с 18.07.2007 г.
	Сообщение, Научно-исследовательский автомобильный и автомоторный институт, Российская Федерация	E22 000144 с 11.05.1994 г.
	Сообщение, The Ministry of Transport, Posts and Telecommunications of the Slovak Republic, Slovakia	E27*54R-00*9104*00 с 10.10.2006 г.
	Сообщение, Государственный Комитет по стандартизации Республики Беларусь, Республика Беларусь	E28 R54-00 0570 с 25.04.2012 г.
Оснащение сцепными устройствами, Правила ЕЭК ООН № 55-01	Сообщение, Федеральное агентство по техническому регулированию и метрологии, Российская Федерация	E22 55R-01 10030 Ext.1 с 24.08.2012 г.
	Сертификат соответствия, Орган по сертификации автотехники - механических транспортных средств, запасных частей и принадлежностей Автономной некоммерческой организации "Центр содействия сертификации автотехники", РОСС RU.0001.11MT25, Российская Федерация	C-RU.MT25.B.06972 с 30.11.2012 г. по 30.11.2016 г.
Травмобезопасность наружных выступов, Правила ЕЭК ООН № 61-00	— " —	C-RU.MT25.B.06974 с 30.11.2012 г. по 30.11.2016 г.
	Сертификат соответствия, Орган по сертификации специальных и специализированных автотранспортных средств и услуг на автомобильном транспорте некоммерческой организации "Фонд развития сертификации спецавтотранспорта, средств механизации и технологии выполнения работ в строительстве", РОСС RU.0001.10MT22, Российская Федерация	C-RU.MT22.B.07369 с 26.12.2014 г. по 25.12.2018 г. (для мод. с кабиной типа "NEXT") TC RU C-RU.MT22.B.01713 с 30.11.2015 г. по 29.11.2019 г.



Приложение № 2

1	2	3
Рулевое управление, Правила ЕЭК ООН № 79-01	Сертификат соответствия, Орган по сертификации специальных и специализированных автотранспортных средств и услуг на автомобильном транспорте некоммерческой организации "Фонд развития сертификации спецавтотранспорта, средств механизации и технологии выполнения работ в строительстве", РОСС RU.0001.10MT22, Российская Федерация	C-RU.MT22.B.07368 с 26.12.2014 г. по 25.12.2018 г. (для мод. с кабиной типа "NEXT") TC RU C-RU.MT22.B.01714 с 30.11.2015 г. по 29.11.2019 г.
	Сертификат соответствия, Орган по сертификации автомоботехники - механических транспортных средств, запасных частей и принадлежностей Автономной некоммерческой организации "Центр содействия сертификации автомобилотехники", РОСС RU.0001.11MT25, Российская Федерация	C-RU.MT25.B.06977 с 30.11.2012 г. по 30.11.2016 г.
Максимальная мощность, Правила ЕЭК ООН № 85-00	Декларация о соответствии, Открытое акционерное общество "Автомобильный завод "УРАЛ", Российская Федерация	TC № RU Д-RU.MT22.B.01169 с 18.12.2015 г. по 17.12.2019 г.
Дневные ходовые огни**, Правила ЕЭК ООН № 87-00	Сообщение, National Standards Authority of Ireland, Ireland	E24 87R-005854 Ext. 02 с 20.06.2011 г.
	Сообщение, Федеральное агентство по техническому регулированию и метрологии, Российская Федерация	E22 87R-00 15519 с 30.10.2015 г.
Оснащение устройствами ограничения максимальной скорости, Правила ЕЭК ООН № 89-00	Сертификат соответствия, Орган по сертификации специальных и специализированных автотранспортных средств и услуг на автомобильном транспорте некоммерческой организации "Фонд развития сертификации спецавтотранспорта, средств механизации и технологии выполнения работ в строительстве", РОСС RU.0001.10MT22, Российская Федерация	TC RU C-RU.MT22.B.01715 с 30.11.2015 г. по 29.11.2019 г.
	Сертификат соответствия, Орган по сертификации автомоботехники - механических транспортных средств, запасных частей и принадлежностей Автономной некоммерческой организации "Центр содействия сертификации автомобилотехники", РОСС RU.0001.11MT25, Российская Федерация	C-RU.MT25.B.06978 с 30.11.2012 г. по 30.11.2016 г.

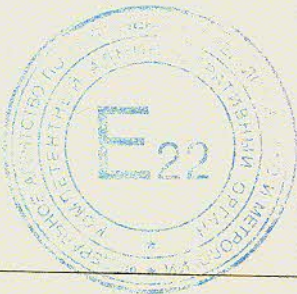


Приложение № 2

1	2	3
Боковые габаритные фонари, Правила ЕЭК ООН № 91-00	Сообщение, Государственный Комитет Российской Федерации по стандартизации и метрологии, Российская Федерация	E22 91-00 00527 с 10.07.2002 г. E22 91-00 04532 с 28.12.2004 г. E22 91-00 98514 с 06.05.1998 г.
	Сообщение, Федеральное агентство по техническому регулированию и метрологии, Российская Федерация	E22 91-00 07527 с 02.07.2007 г. E22 91-00 04522 Ext.01 с 10.10.2007 г. E22 91-00 03502 Ext.02 с 26.07.2006 г. E22 91-00 08501 с 15.01.2008 г. E22 R91 00 06502 с 25.10.2011 г. E22 R91 00 06502 Ext. 1 с 25.10.2011 г. E22 91-00 06506 с 21.03.2006 г.
	Сообщение, State Committee for Standardization of the Republic of Belarus, Belarus	E28 91-00 0253 с 29.10.2004 г.
Выбросы, Правила ЕЭК ООН № 96-02 (экологический класс 4)	Сертификат соответствия, Орган по сертификации специальных и специализированных автотранспортных средств и услуг на автомобильном транспорте некоммерческой организации "Фонд развития сертификации спецавтотранспорта, средств механизации и технологии выполнения работ в строительстве", РОСС RU.0001.10MT22, Российская Федерация	TC RU C-RU.MT22.B.02059 с 24.12.2015 г. по 31.12.2017 г. TC RU C-RU.MT22.B.02060 с 24.12.2015 г. по 31.12.2017 г. TC RU C-RU.MT22.B.02062 с 24.12.2015 г. по 31.12.2017 г. TC RU C-RU.MT22.B.02064 с 24.12.2015 г. по 31.12.2017 г.
Светоотражающая маркировка, Правила ЕЭК ООН № 104-00	Сообщение, RDW, Netherlands	E4-104R-00 0001 с 27.11.2007 г.
	Сообщение, Kraftfahrt-Bundesamt, Germany	E1-104R-00 00821 с 28.08.1998 г.
	Сообщение, Ministre des transports, Luxembourg	E13*104R00*104R00*001*00 с 06.09.2006 г.
Фары ближнего и дальнего света, Правила ЕЭК ООН № 112-00 Правила ЕЭК ООН № 112-01	Сообщение, Государственный Комитет Российской Федерации по стандартизации и метрологии, Российская Федерация	E22 112R 01 12514 с 20.11.2012 г.
	Сообщение, Kraftfahrt-Bundesamt, Germany	E1 112-00 02397 с 05.03.2007 г.
Уровень шума от качения шин ¹⁾ , Правила ЕЭК ООН № 117-02, стадия 1	Сообщение, The Ministry of Transport, Posts and Telecommunications of the Slovak Republic, Slovakia	E27*117R-01*0151 S*00 с 29.06.2010 г. E27*117R-01*0099 S*00 с 24.11.2009 г. E27*117R-01*0149 S*00 с 19.10.2010 г. E27*117R-01*0122 S*00 с 20.07.2010 г. E27*117R-01*0281 S *00 с 16.03.2012 г.

Приложение № 2

1	2	3
Органы управления транспортных средств - идентификация, Правила ЕЭК ООН № 121-00	Сертификат соответствия, Орган по сертификации автототехники - механических транспортных средств, запасных частей и принадлежностей Автономной некоммерческой организации "Центр содействия сертификации автототехники", РОСС RU.0001.11MT25, Российская Федерация	C-RU.MT25.B.11726 с 11.03.2014 г. по 11.03.2018 г.
	Сертификат соответствия, Орган по сертификации специальных и специализированных автотранспортных средств и услуг на автомобильном транспорте некоммерческой организации "Фонд развития сертификации спецавтотранспорта, средств механизации и технологии выполнения работ в строительстве", РОСС RU.0001.10MT22, Российская Федерация	C-RU.MT22.B.07366 с 26.12.2014 г. по 25.12.2018 г. (для мод. с кабиной типа "NEXT")
Системы отопления, Правила ЕЭК ООН № 122-00	— " —	C-RU.MT22.B.07362 с 26.12.2014 г. по 25.12.2018 г. (для мод. с кабиной типа "NEXT")
	Сертификат соответствия, Орган по сертификации автототехники - механических транспортных средств, запасных частей и принадлежностей Автономной некоммерческой организации "Центр содействия сертификации автототехники", РОСС RU.0001.11MT25, Российская Федерация	C-RU.MT25.B.06979 с 30.11.2012 г. по 30.11.2016 г. C-RU.MT25.B.12147 с 10.06.2014 г. по 10.06.2018 г.
Внутренний шум, пункт 2 приложения № 3 к ТР ТС 018/2011	— " —	C-RU.MT25.B.06980 с 30.11.2012 г. по 30.11.2016 г.
	Сертификат соответствия, Орган по сертификации специальных и специализированных автотранспортных средств и услуг на автомобильном транспорте некоммерческой организации "Фонд развития сертификации спецавтотранспорта, средств механизации и технологии выполнения работ в строительстве", РОСС RU.0001.10MT22, Российская Федерация	C-RU.MT22.B.07371 с 26.12.2014 г. по 25.12.2018 г. TC RU C-RU.MT22.B.01716 с 30.11.2015 г. по 29.11.2019 г.



Приложение № 2

1	2	3
Содержание вредных (загрязняющих) веществ в воздухе обитаемого помещения транспортного средства, пункт 3 приложения № 3 к ТР ТС 018/2011	Сертификат соответствия, Орган по сертификации специальных и специализированных автотранспортных средств и услуг на автомобильном транспорте некоммерческой организации "Фонд развития сертификации спецавтотранспорта, средств механизации и технологии выполнения работ в строительстве", РОСС RU.0001.10MT22, Российская Федерация	C-RU.MT22.B.07375 с 26.12.2014 г. по 25.12.2018 г. TC RU C-RU.MT22.B.01717 с 30.11.2015 г. по 29.11.2019 г.
Устойчивость, пункт 4 приложения № 3 к ТР ТС 018/2011	Сертификат соответствия, Орган по сертификации автотехники - механических транспортных средств, запасных частей и принадлежностей Автономной некоммерческой организации "Центр содействия сертификации автотехники", РОСС RU.0001.11MT25, Российская Федерация	C-RU.MT25.B.06981 с 30.11.2012 г. по 30.11.2016 г.
	— "	C-RU.MT25.B.06982 с 30.11.2012 г. по 30.11.2016 г. TC RU C-RU.MT25.B.00214 с 25.05.2015 г. по 24.05.2019 г.
	Сертификат соответствия, Орган по сертификации специальных и специализированных автотранспортных средств и услуг на автомобильном транспорте некоммерческой организации "Фонд развития сертификации спецавтотранспорта, средств механизации и технологии выполнения работ в строительстве", РОСС RU.0001.10MT22, Российская Федерация	C-RU.MT22.B.07372 с 26.12.2014 г. по 25.12.2018 г. TC RU C-RU.MT22.B.01718 с 30.11.2015 г. по 29.11.2019 г.



Приложение № 2

1	2	3
Передняя обзорность, пункт 5 приложения № 3 к ТР ТС 018/2011	Сертификат соответствия, Орган по сертификации специальных и специализированных автотранспортных средств и услуг на автомобильном транспорте некоммерческой организации "Фонд развития сертификации спецавтотранспорта, средств механизации и технологии выполнения работ в строительстве", РОСС RU.0001.10MT22, Российская Федерация	C-RU.MT22.B.07376 с 26.12.2014 г. по 25.12.2018 г. TC RU C-RU.MT22.B.01719 с 30.11.2015 г. по 29.11.2019 г.
	Сертификат соответствия, Орган по сертификации автомотехники - механических транспортных средств, запасных частей и принадлежностей Автономной некоммерческой организации "Центр содействия сертификации автототехники", РОСС RU.0001.11MT25, Российская Федерация	C-RU.MT25.B.06983 с 30.11.2012 г. по 30.11.2016 г.
Вентиляция, отопление и кондиционирование, пункт 6 приложения № 3 к ТР ТС 018/2011	— "	C-RU.MT25.B.06984 с 30.11.2012 г. по 30.11.2016 г.
	Сертификат соответствия, Орган по сертификации специальных и специализированных автотранспортных средств и услуг на автомобильном транспорте некоммерческой организации "Фонд развития сертификации спецавтотранспорта, средств механизации и технологии выполнения работ в строительстве", РОСС RU.0001.10MT22, Российская Федерация	C-RU.MT22.B.07373 с 26.12.2014 г. по 25.12.2018 г.
Весовые ограничения, действующие в отношении транспортных средств, пункт 14 приложения № 3 к ТР ТС 018/2011	— "	TC RU C-RU.MT22.B.02073 с 24.12.2015 г. по 23.12.2019 г.



Одобрение типа транспортного средства № TC RU E-RU.MT02.00204.P1

Стр. 23

Приложение № 2

1	2	3
Замки и петли дверей, Глобальные технические правила № 1	Сертификат соответствия, Орган по сертификации специальных и специализированных автотранспортных средств и услуг на автомобильном транспорте некоммерческой организации "Фонд развития сертификации спецавтотранспорта, средств механизации и технологии выполнения работ в строительстве", РОСС RU.0001.10MT22, Российская Федерация	C-RU.MT22.B.07370 с 26.12.2014 г. по 25.12.2018 г. (для мод. с кабиной типа "NEXT")
	Сертификат соответствия, Орган по сертификации автомотехники - механических транспортных средств, запасных частей и принадлежностей Автономной некоммерческой организации "Центр содействия сертификации автотехники", РОСС RU.0001.11MT25, Российская Федерация	C-RU.MT25.B.12204 с 19.06.2014 г. по 19.06.2018 г.
Маркировка и возможность идентификации, Приложение №7 к ТР ТС 018/2011	Декларация о соответствии, Открытое акционерное общество "Автомобильный завод "УРАЛ", Российская Федерация	ТС № RU Д-RU.MT02.B.00017 с 27.03.2015 г. по 26.03.2019 г.

* – Допускается установка шин, соответствующих критериям размерности, минимально допустимого индекса нагрузки, минимальной скоростной категории и имеющих отличные от указанных подтверждающие соответствие документы, при наличии на шинах маркировки по Правилам ООН № 54, а также по Правилам ООН № 117 при условии предоставления в орган по сертификации информации об указанной маркировке;

** – Только для модификаций, имеющих официальное утверждение типа на основании Правил ООН № 48-04.

Руководитель органа по сертификации



подпись

Б.В. Кисуленко

инициалы, фамилия



к одобрению типа транспортного средства № TC RU E-RU.MT02.00204.P1

ОПИСАНИЕ МАРКИРОВКИ ТРАНСПОРТНОГО СРЕДСТВА

1. Место расположения и форма единого знака обращения продукции на рынке государств-членов Таможенного союза: рядом с табличкой изготовителя.
Единый знак обращения продукции на рынке государств-членов Таможенного союза выполнен в соответствии с Решением Комиссии Таможенного союза от 15 июля 2011 г. № 711.
2. Место расположения таблички изготовителя:
 - 2.1. На правой панели боковины кабины, в нижней части (для мод. 43206-????-71, 43206-????-61);
 - 2.2. На панели щитка правой подножки, в нижней части (для мод. 43206-????-79);
 - 2.3. На передней правой панели боковины кабины (для мод. 43206-5111-71 и 43206-5551-71)
3. Место расположения идентификационного номера:
 - 3.1. На табличке изготовителя
 - 3.2. На раме, в задней части правого лонжерона
4. Структура и содержание идентификационного номера (номеров) транспортных средств:

1	2	3	4	5	6	7	8	9	10	11	12	13	14	15	16	17
X	1	P	4	3	2	0	6	0	?	?	?	?	?	?	?	?

- поз. 1 - 3: Международный идентификационный код изготовителя (WMI):
X1P – Открытое акционерное общество "Автомобильный завод "Урал", Российская Федерация.
- поз. 4 - 9: Код типа и модификации транспортного средства:
432060 - для 43206-?111-71, 43206-?551-71, 43206-3111-79, 43206-3511-79, 43206-0111-61, 43206-0551-61.
- поз. 10: Год выпуска или модельный год согласно Таблице 1 Приложения № 7 к ТР ТС 018/2011.
- поз. 11 - 17: Производственный номер транспортного средства.

Руководитель органа по сертификации



подпись

Б.В. Кисуленко

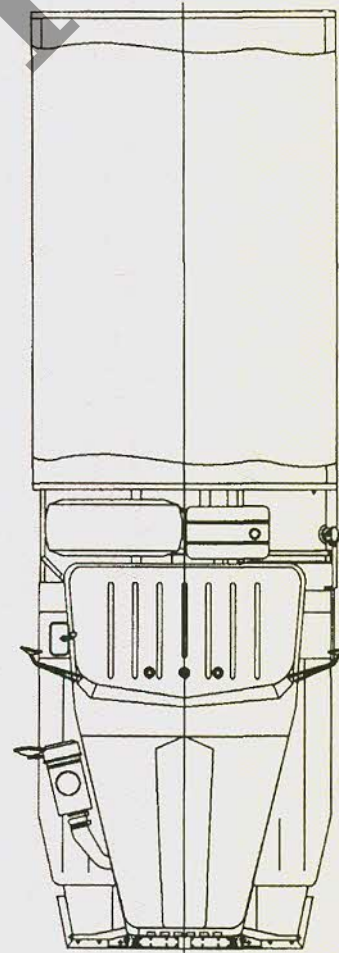
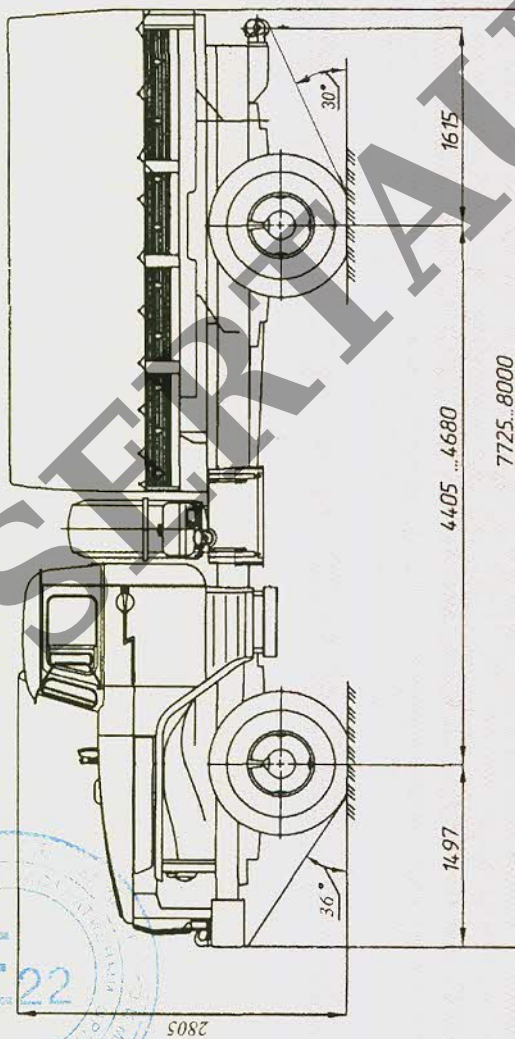
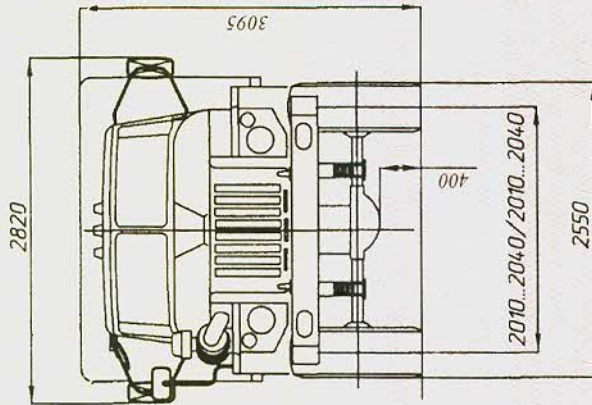
инициалы, фамилия



к одобрению типа транспортного средства № TC RU E-RU.MT02.00204.P1

ОБЩИЙ ВИД ТРАНСПОРТНОГО СРЕДСТВА

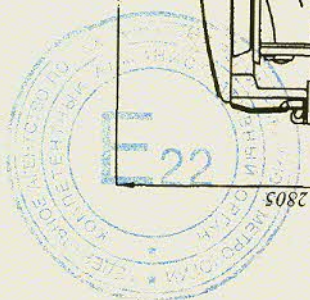
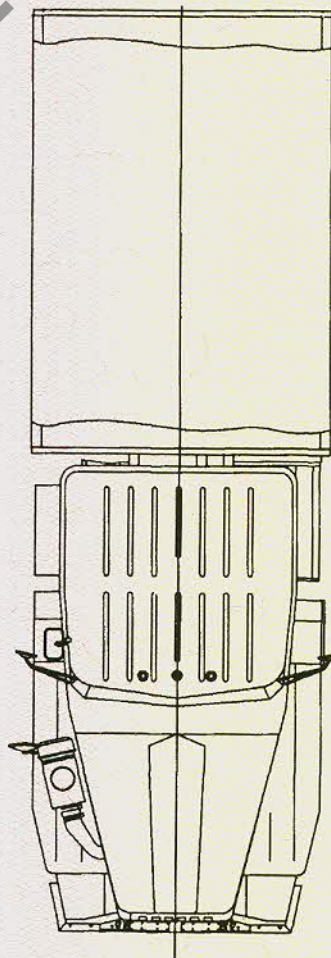
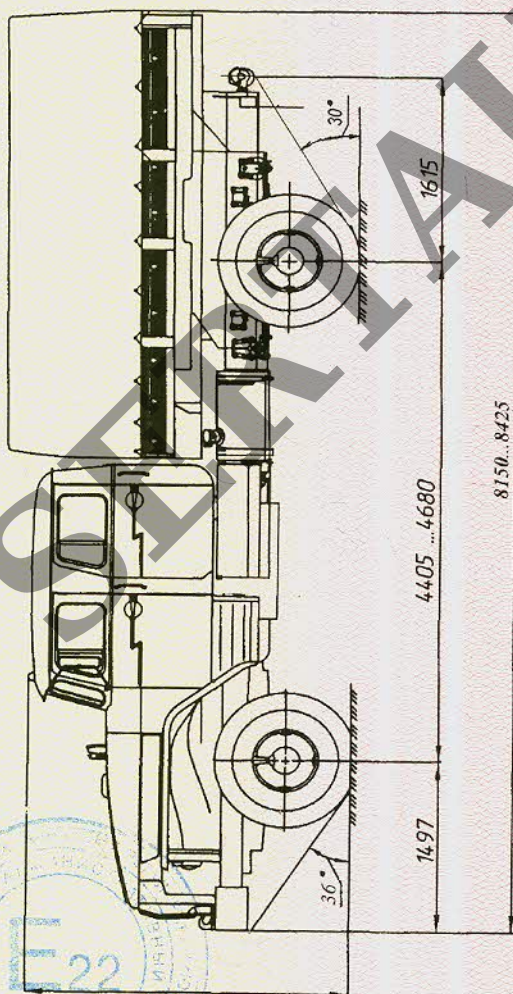
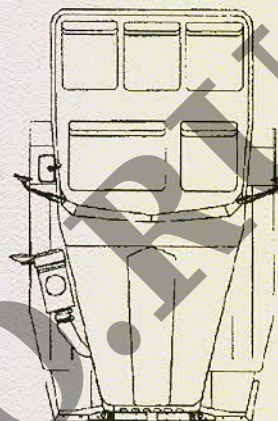
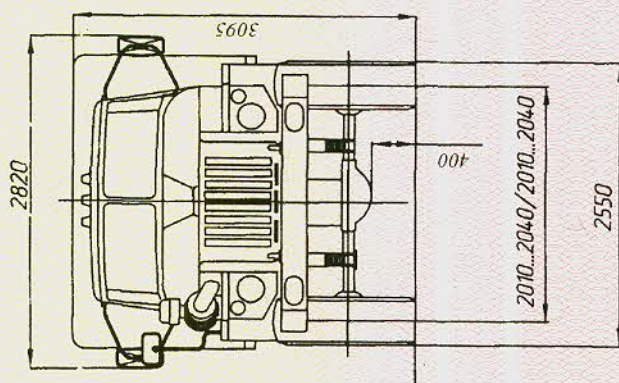
Урал типа 43206, модификаций 43206 – 0111 – 71, 43206 – 0111 – 61



Приложение № 4

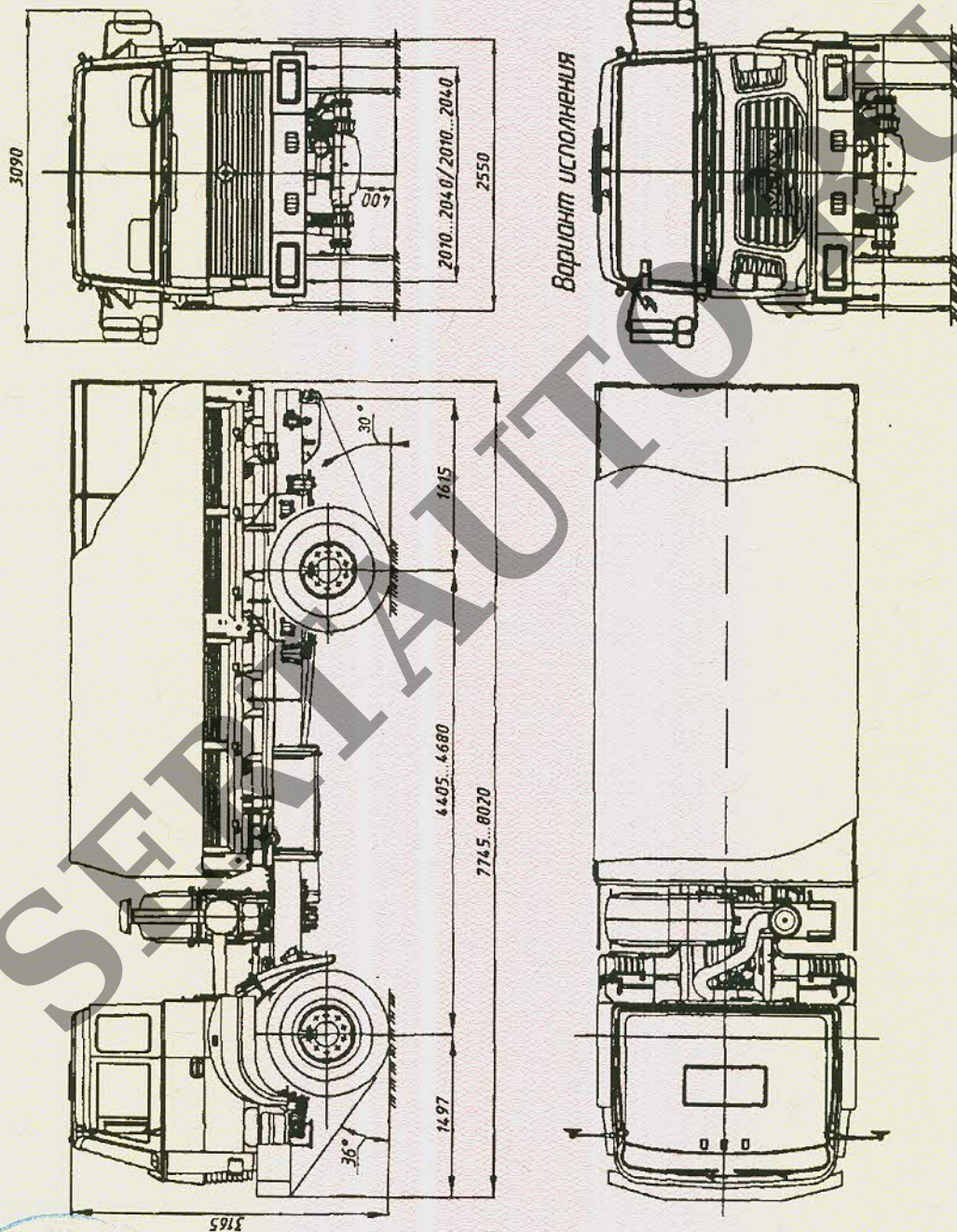
ОБЩИЙ ВИД ТРАНСПОРТНОГО СРЕДСТВА

Урал типа 43206, модификаций 43206 – 0551 – 71, Урал – 43206 – 0551 – 61

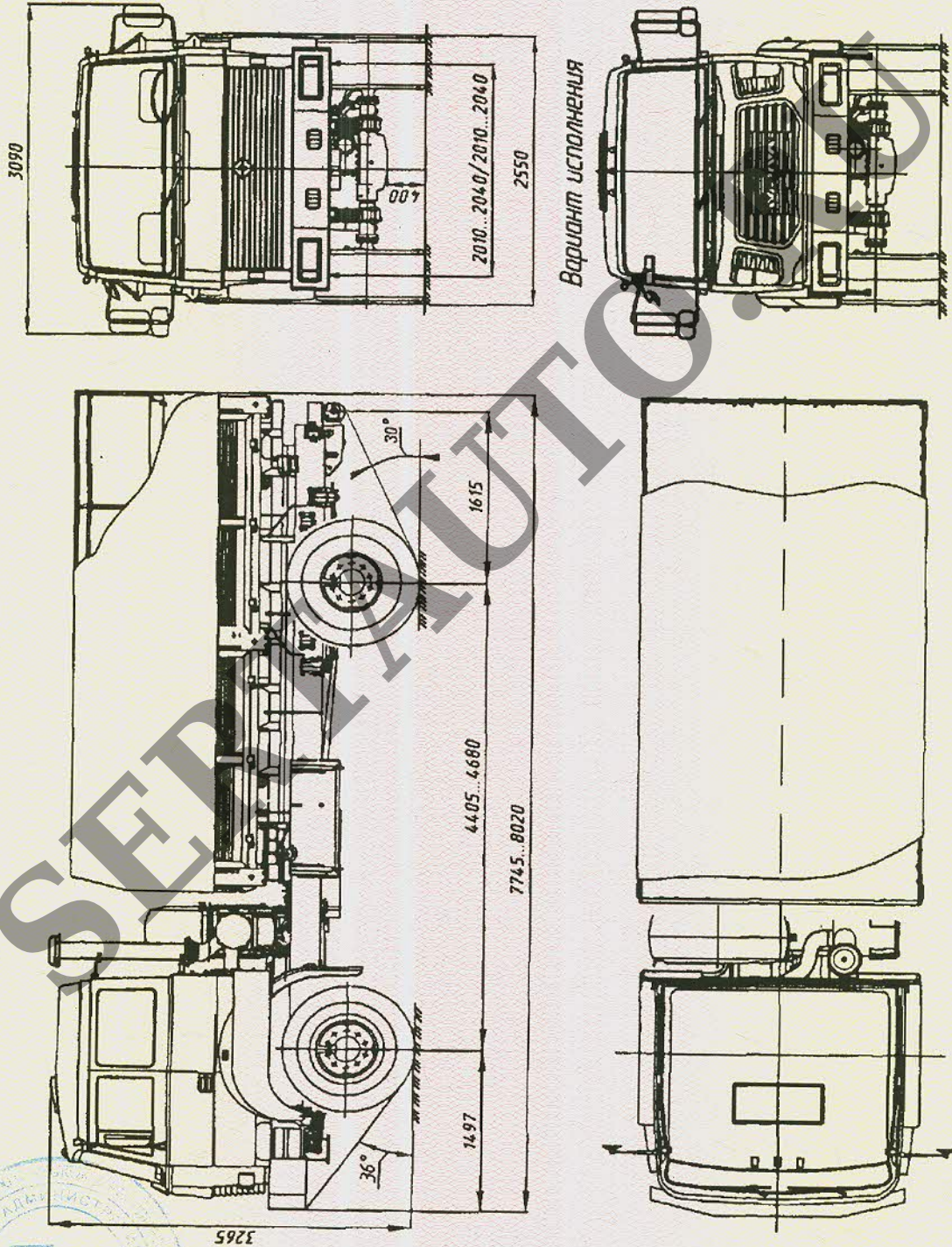


Приложение № 4

ОБЩИЙ ВИД ТРАНСПОРТНОГО СРЕДСТВА
Урал типа 43206, модификация 43206 – 3111 – 79

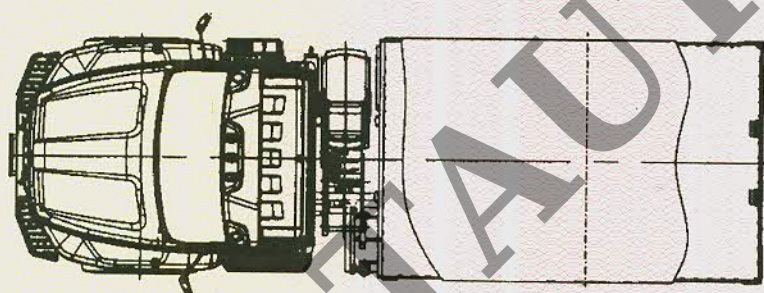
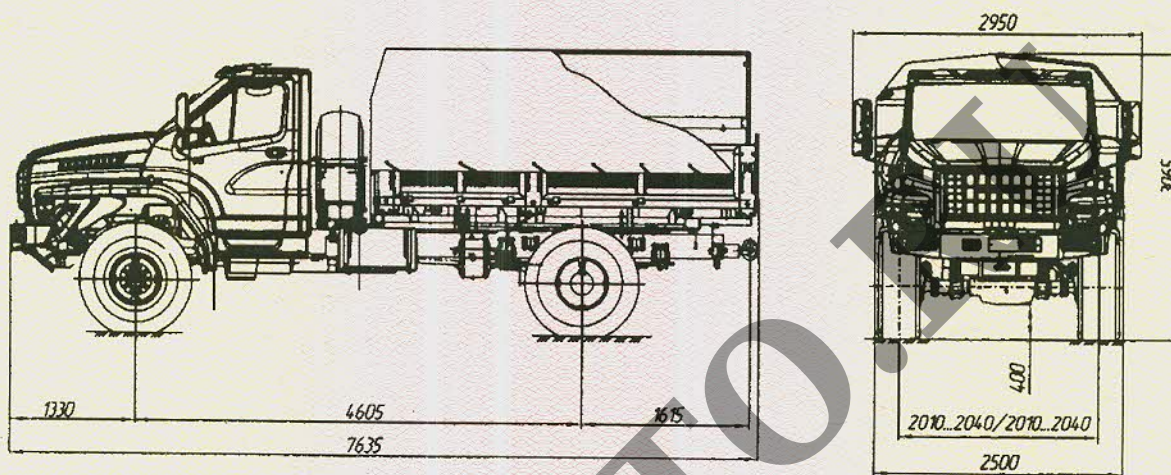


ОБЩИЙ ВИД ТРАНСПОРТНОГО СРЕДСТВА
Урал типа 43206, модификаций 43206 – 3511 – 79

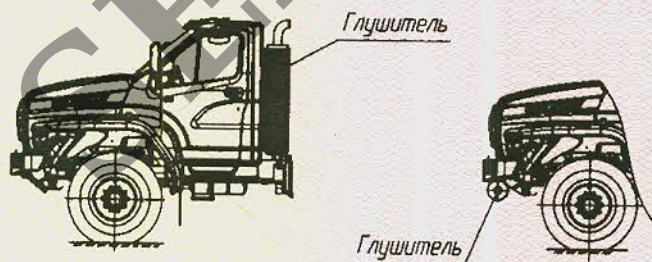


Приложение № 4

ОБЩИЙ ВИД ТРАНСПОРТНОГО СРЕДСТВА
Урал типа 43206, модификация 43206-5111-71

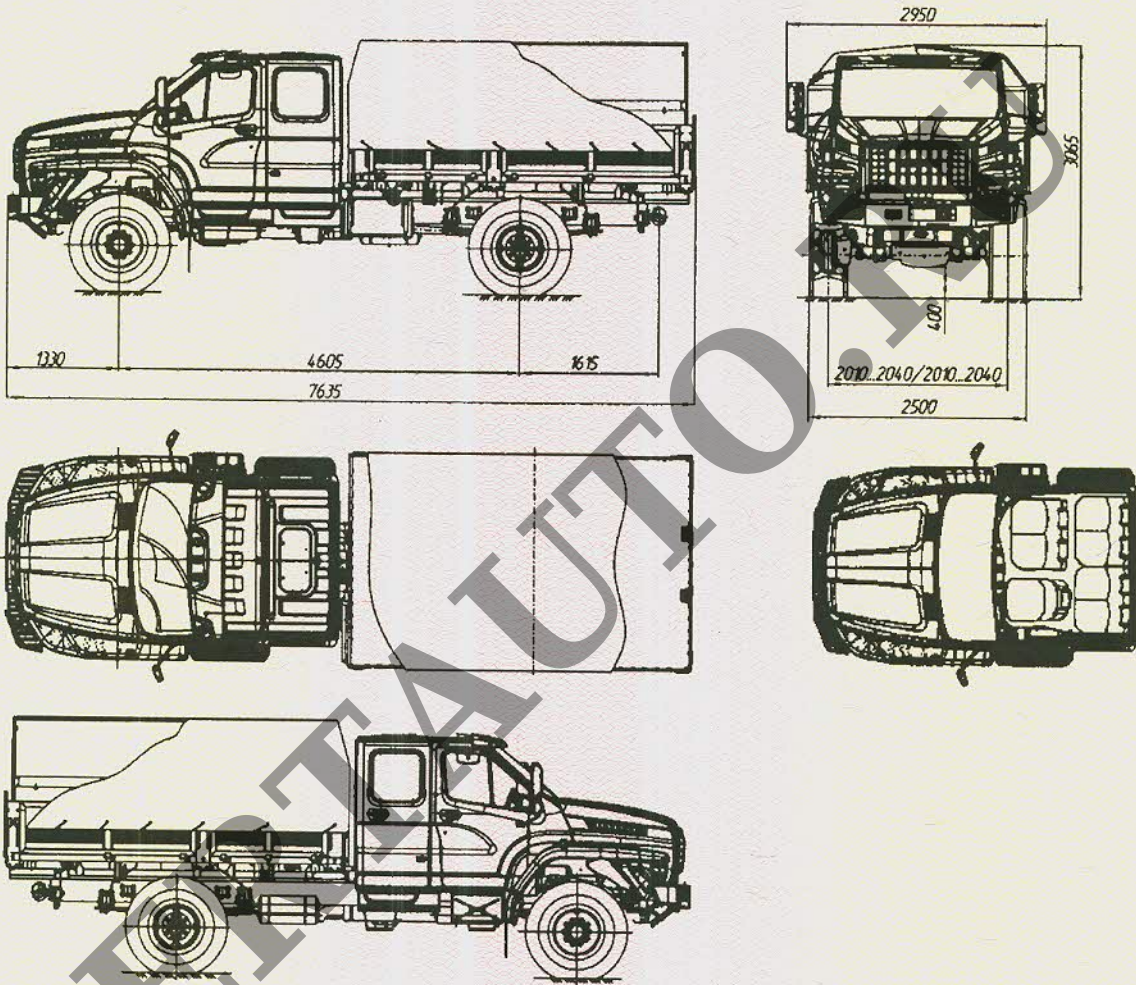


Дополнительные варианты установки глушителя



Приложение № 4

ОБЩИЙ ВИД ТРАНСПОРТНОГО СРЕДСТВА
Урал типа 43206, модификация 43206-5551-71



Дополнительные варианты установки глушителя

