

**РОССИЙСКАЯ ФЕДЕРАЦИЯ**  
**ОДОБРЕНИЕ ТИПА ТРАНСПОРТНОГО СРЕДСТВА**

**0005962**

№ **E-RU.MT02.B.00567\***

Срок действия с **30 июля 2012** по **31 декабря 2013**

**ОРГАН ПО СЕРТИФИКАЦИИ**

механических транспортных средств и прицепов, их составных частей и предметов оборудования  
**“САТР-ФОНД” Межотраслевого Фонда “Сертификация автотранспорта САТР” (ОС “САТР-ФОНД”)**  
125480, г. Москва, ул. Героев Панфиловцев, 24, ОГРН: 1027739132530  
№ РОСС RU.0001.11MT02 от 04.06.2009 г. до 04.06.2014 г.  
тел.: (495) 454-42-27, факс: (495) 454-72-12, e-mail: mail@satrfond.ru

**ТРАНСПОРТНЫЕ СРЕДСТВА**

МАРКА	-
КОММЕРЧЕСКОЕ НАИМЕНОВАНИЕ	-
ТИП	2747
ШАССИ	ГАЗ-3302 (для мод. 27471-0000010-01, 2747-0000010, 2747-0000010-0?) ГАЗ-33027 (для мод. 2747-0000010-8?) ГАЗ-33023 (для мод. 2747-0000010-4?) ГАЗ-330273 (для мод. 2747-0000010-7?) ГАЗ-33025 (для мод. 2747-0000010-9?)
МОДИФИКАЦИИ	2747-0000010, 2747-0000010-01, 2747-0000010-02, 2747-0000010-03, 2747-0000010-04, 2747-0000010-40, 2747-0000010-41, 2747-0000010-42, 2747-0000010-43, 2747-0000010-44, 2747-0000010-45, 2747-0000010-70, 2747-0000010-71, 2747-0000010-72, 2747-0000010-73, 2747-0000010-74, 2747-0000010-75, 2747-0000010-80, 2747-0000010-81, 2747-0000010-82, 2747-0000010-83, 2747-0000010-84, 2747-0000010-85, 2747-0000010-90, 2747-0000010-91, 2747-0000010-92, 2747-0000010-93, 2747-0000010-94, 2747-0000010-95, 27471-0000010-01
КАТЕГОРИЯ	№ 3
ЭКОЛОГИЧЕСКИЙ КЛАСС	Е3
КОД ОКП/ТН ВЭД	45 1112, 45 2110, 45 2160 / 8704 21, 8704 31

\* является распространением «Одобрения типа транспортного средства»  
№ РОСС RU.MT02.E06179П1Р1, выданного со сроком действия до 31.12.2012 г. на транспортные средства экологического класса 3



ЗАЯВИТЕЛЬ И ЕГО АДРЕС	Открытое акционерное общество "Завод технологического оборудования "КАМЕЯ" (ОАО ЗТО "КАМЕЯ"), 603901, г. Нижний Новгород, ул. Механизаторов, д. 3, Российская Федерация, ОГРН: 1025202831026, тел./факс: (831) 469-92-23, 469-92-16
ИЗГОТОВИТЕЛЬ И ЕГО АДРЕС	Открытое акционерное общество "Завод технологического оборудования "КАМЕЯ" (ОАО ЗТО "КАМЕЯ"), 603901, г. Нижний Новгород, ул. Механизаторов, д. 3, Российская Федерация, ОГРН: 1025202831026, тел./факс: (831) 469-92-23, 469-92-16
ПРЕДСТАВИТЕЛЬ ИЗГОТОВИТЕЛЯ И ЕГО АДРЕС	—
СБОРОЧНЫЙ ЗАВОД И ЕГО АДРЕС	ОАО ЗТО "КАМЕЯ", 603901, г. Нижний Новгород, ул. Механизаторов, д. 3, Российская Федерация
ПОСТАВЩИК СБОРОЧНЫХ КОМПЛЕКТОВ И ЕГО АДРЕС	—

соответствуют установленным в Российской Федерации требованиям технического регламента о безопасности колесных транспортных средств.

Действие данного ОДОБРЕНИЯ ТИПА ТРАНСПОРТНОГО СРЕДСТВА распространяется на серийно выпускаемую продукцию.

Данное ОДОБРЕНИЕ ТИПА ТРАНСПОРТНОГО СРЕДСТВА без приложений недействительно.

Приложение № 1. Общие характеристики транспортного средства

Приложение № 2. Перечень документов, явившихся основанием для оформления ОДОБРЕНИЯ ТИПА ТРАНСПОРТНОГО СРЕДСТВА

Приложение № 3. Описание маркировки транспортного средства

Приложение № 4. Общий вид транспортного средства на восьми страницах

#### ДОПОЛНИТЕЛЬНАЯ ИНФОРМАЦИЯ

Транспортные средства не предназначены для перевозки опасных грузов.

Руководитель органа по сертификации



подпись

Б.В. Кисуленко

инициалы, фамилия

**ОДОБРЕНИЕ ТИПА ТРАНСПОРТНОГО СРЕДСТВА УТВЕРЖДЕНО.**

Внесена запись в реестр за № E-RU.MT02.B.00567 от 30 июля 2012 г.

Заместитель руководителя

**РОССТАНДАРТА**

наименование федерального органа исполнительной власти, выполняющего функции компетентного административного органа Российской Федерации в соответствии с Женевским Соглашением 1958 года



подпись

А.В. Зажигалкин

инициалы, фамилия



## ОБЩИЕ ХАРАКТЕРИСТИКИ ТРАНСПОРТНОГО СРЕДСТВА

Колесная формула / ведущие колеса	4 × 2 / задние или 4 × 4 / все (только для мод. на шасси ГАЗ-33027, 330273)
Схема компоновки транспортного средства	полукапотная
Расположение двигателя	переднее продольное
Исполнение грузозачного пространства	- фургон общего назначения (для мод. 27471-0000010-01, 2747-0000010-40, 2747-0000010-70, 2747-0000010-80, 2747-0000010-90); - фургон изотермический (для мод. 2747-0000010, 2747-0000010-41, 2747-0000010-71, 2747-0000010-81, 2747-0000010-91); - фургон хлебный (для мод. 2747-0000010-01, 2747-0000010-42, 2747-0000010-72, 2747-0000010-82, 2747-0000010-92); - автомастерская (для мод. 2747-0000010-02, 2747-0000010-43, 2747-0000010-73, 2747-0000010-83, 2747-0000010-93); - рефрижератор (для мод. 2747-0000010-03, 2747-0000010-44, 2747-0000010-74, 2747-0000010-84, 2747-0000010-94); - автолавка (для мод. 2747-0000010-04, 2747-0000010-45, 2747-0000010-75, 2747-0000010-85, 2747-0000010-95)
Кабина	цельнометаллическая, двухдверная, трехместная (для мод. на шасси ГАЗ-3302, 33027, 33025) или шестиместная, двухрядная (для мод. на шасси ГАЗ-33023, 330273)

Для модификаций:	2747-0000010-4?, 2747-0000010-7?, 2747-0000010-8?	27471-0000010-01, 2747-0000010, 2747-0000010-0?, 2747-0000010-9?
Габаритные размеры, мм		
– длина	5460...5800	5460...5800 / 6450
– ширина		2040...2100
– высота		2230...3150
База, мм	2900	2900 / 3500
Колея передних/задних колес, мм	1700 (1720) / 1560	1700 / 1560
Масса транспортного средства в снаряженном состоянии, кг		2100...2910
Полная масса транспортного средства, кг (технически допустимая)		3500
Максимальная осевая масса (технически допустимая):		
- на переднюю ось, кг		1400
- на заднюю ось, кг		2500
Максимальная масса прицепа, кг	буксировка прицепа не предусмотрена	





к Одобрению типа транспортного средства № E-RU.MT02.B.00567

для модификаций на шасси ГАЗ:	3302, 33023, 33027, 330273	3302, 33023	33025		
<b>Двигатель</b> (марка, тип)  - количество и расположение цилиндров - рабочий объем, см <sup>3</sup> - степень сжатия Максимальная мощность, кВт (мин <sup>-1</sup> ) по Правилам ЕЭК ООН № 85 Максимальный крутящий момент, Нм (мин <sup>-1</sup> ) Топливо	ОАО "ЗМЗ"		ОАО "УМЗ"		
	ЗМЗ-40524	УМЗ-4216	УМЗ-42161	УМЗ-42167	
	четырехтактный, с искровым зажиганием				
	4, рядное				
	2464	2890			
	9.3	8.8			
	91 (4500)	78.5 (4000)	72.8 (4000)	78.5 (4000)	72.6 (4000)
	205 (4000)	220.5 (2500)	220.7 (2500)	220.5 (2500)	
	бензин с октановым числом не менее 92				сжиженный нефтяной газ
	<b>Система питания</b> Воздушный фильтр (марка, тип)	впрыск топлива с электронным управлением АК31105-1109010, 3110-1109010-10 — АК2217-1109010 с сухим бумажным элементом			
Резонатор впуска	3221-1109410	—			
<b>Система зажигания</b> Блок управления (марка, тип)	микропроцессорная				
Блок управления впрыска газа (марка, тип)	—				OMVL AEB 2001 NC
Катушка зажигания (марка, тип)	ЗС-К-1х1, 0 221 504 027 или В 211 152 832 04	М10.3 4216.3763	М10.3 4216.3763-70	М10.3 4216.3763	—
Свечи зажигания (марка, тип)	DR17YC/A	3032.3705, 405.3705, 3012.3705, 5810.3705, 48.3705, 57.3705, 4601.3705, 54.3705, 2111-2705010-03, 4216-3705			—
		A17ДВРМ или LR15YC			





для двигателей:	ЗМЗ-40524	УМЗ-4216	УМЗ-42161	УМЗ-42167
<b>Система выпуска и нейтрализации отработавших газов</b>	один глушитель, система нейтрализации отработавших газов			
Глушитель (марка, тип)	33023-1201008-10, 330202-1201008-10, 2310-1201008-10	3221-1201008, 330232-1201008, 2752-1201008	3302-1201008-20	3302-1201008-20, 330232-1201008-10
Нейтрализатор (марка, тип)	с набивкой, резонаторно-расширительного типа			
	КФ.3302. 1206005-30, РКа.3302. 1206005-30, 367. 1206000-15 или ЭМ.3302. 1206005-30	367. 1206000-27**, 367. 1206000-28* или КФ.2310. 1206005-30**	367. 1206000-28, КФ.2310. 1206005-30	КФ.2310.1206005-30, 367.1206000-28

\* - для мод. на шасси ГАЗ-3302, 33023.

\*\* - для мод. на шасси ГАЗ-33027, 330273, только с данными нейтрализаторами.

для модификаций на шасси ГАЗ:	3302, 33023, 33027, 330273
<b>Двигатель (марка, тип)</b>	Beijing Foton Cummins Engine, P.R. China <b>Cummins ISF 2.8s3129T</b>
	четырёхтактный дизель с турбонаддувом
- количество и расположение цилиндров	4, рядное
- рабочий объем, см <sup>3</sup>	2781
- степень сжатия	16.5
Максимальная мощность, кВт (мин <sup>-1</sup> ) по Правилам ЕЭК ООН № 85	88.3 (3200)
Максимальный крутящий момент, Нм (мин <sup>-1</sup> )	297 (1600...2700)
Топливо	дизельное
<b>Система питания</b>	впрыск топлива под давлением
ТНВД (марка, тип)	Bosch, CR/CP 1H3/L85/10-789S
Форсунки (марка, тип)	Bosch, 0 445
Нагнетатель воздуха (марка, тип)	Holset, HE211W
Воздушный фильтр (марка, тип)	AK2705-1109010, с сухим бумажным элементом
<b>Система выпуска и нейтрализации отработавших газов</b>	один глушитель, система нейтрализации отработавших газов отсутствует
Глушитель (марка, тип)	330202-1201008-40, 3221-1201008-50, 27527-1201008-10, с набивкой, резонаторно-расширительного типа





к Одобрению типа транспортного средства № E-RU.MT02.B.00567

**Трансмиссия (тип)** механическая  
**Сцепление (марка, тип)** сухое, однодисковое, с гидравлическим приводом  
**Коробка передач (марка, тип)** с ручным управлением  
 – число передач вперед – 5, назад – 1  
 – передаточные числа

		для мод. с двигателем Cummins ISF 2.8s3129T
I -	4.050	3.786
II -	2.340	2.188
III -	1.395	1.304
IV -	1.000	1.000
V -	0.849	0.794
З.Х. -	3.510	3.280

**Раздаточная коробка (тип, маркировка)** ГАЗ, с межосевым блокируемым дифференциалом

– число передач 2  
 – передаточные числа  
 высшее - 1.07  
 низшее - 1.87  
**Главная передача (марка, тип)** гипоидная  
 – передаточное число 5.125, 4.3 или 4.556

**Подвеска**

**Передняя (описание)** зависимая, на продольных полуэллиптических рессорах, с гидравлическими телескопическими амортизаторами, со стабилизатором поперечной устойчивости или без него

**Задняя (описание)** зависимая, на продольных полуэллиптических рессорах с гидравлическими телескопическими амортизаторами, со стабилизатором поперечной устойчивости

<b>Рулевое управление (описание)</b>	с гидроусилителем	без гидроусилителя
–рулевой механизм (марка, тип)	ШИКФ453461.123, ГУР05.00.000; или 8090.955.302	3302-3400014-01, 3302-3400014-02
	"винт-шариковая гайка-рейка-сектор"	

**Тормозные системы**

**Рабочая (описание)** гидравлический двухконтурный привод с вакуумным усилителем, с АБС (только для мод. на шасси ГАЗ-3302, 33023, 33025), тормозные механизмы передних колес дисковые, задних – барабанные

**Запасная (описание)** каждый контур рабочей тормозной системы

**Стояночная (описание)** механический (тросовый) привод к тормозным механизмам задних колес  
 – усилитель (маркировка) 24-3510010-02 или 0204703525

– тормозные цилиндры (маркировка) главный: 3110-3505010 (для мод. с АБС), 31029-3505010 (для мод. без АБС),  
 задний: 24-3501040-01



к Одобрению типа транспортного средства № E-RU.MT02.B.00567

**Шины**

для модификаций на шасси ГАЗ:	Размер	Индекс несущей способности	Категория скорости	Статический радиус, мм
3302, 33023, 33025	175 R16C 185/75 R16C	98 / 96, 101 / 99, 104 / 102	N, Q	310
33027, 330273	195 R16C	104 / 102	L	331

**Оборудование транспортного средства**

по заказу, утеплитель обшивки радиатора, кондиционер, холодильное оборудование

Руководитель органа по сертификации



подпись

Б.В. Кисуленко

инициалы, фамилия

SERTAUTO.RU



**ОПИСАНИЕ МАРКИРОВКИ ТРАНСПОРТНОГО СРЕДСТВА**

1. Место расположения и форма знака обращения на рынке:

На табличке изготовителя или на наклейке, расположенной рядом с табличкой изготовителя.

Знак обращения на рынке выполнен в соответствии с Постановлением Правительства Российской Федерации от 19 ноября 2003 г. № 696.

2. Место расположения таблички изготовителя:

На задней стойке проема правой двери кабины.

3. Место расположения идентификационного номера (VIN):

3.1. На табличке изготовителя.

3.2. Под капотом на водосточном желобе лобового стекла с правой стороны по коду движения.

4. Структура и содержание идентификационного номера (номеров) транспортных средств:

1	2	3	4	5	6	7	8	9	10	11	12	13	14	15	16	17
X	3	X	2	7	4	7	?	?	?	?	?	?	?	?	?	?

поз. 1 – 3: Международный идентификационный код изготовителя (WMI):  
**X3X** – код изготовителя ОАО ЗТО "Камея", Российская Федерация.

поз. 4 – 9: Обозначение типа и модификации транспортного средства:

274700 – 2747-0000010,	274773 – 2747-0000010-73,
274710 – 27471-0000010-01,	274774 – 2747-0000010-74,
274701 – 2747-0000010-01,	274775 – 2747-0000010-75,
274702 – 2747-0000010-02,	274780 – 2747-0000010-80,
274703 – 2747-0000010-03,	274781 – 2747-0000010-81,
274704 – 2747-0000010-04,	274782 – 2747-0000010-82,
274740 – 2747-0000010-40,	274783 – 2747-0000010-83,
274741 – 2747-0000010-41,	274784 – 2747-0000010-84,
274742 – 2747-0000010-42,	274785 – 2747-0000010-85,
274743 – 2747-0000010-43,	274790 – 2747-0000010-90,
274744 – 2747-0000010-44,	274791 – 2747-0000010-91,
274745 – 2747-0000010-45,	274792 – 2747-0000010-92,
274770 – 2747-0000010-70,	274793 – 2747-0000010-93,
274771 – 2747-0000010-71,	274794 – 2747-0000010-94,
274772 – 2747-0000010-72,	274795 – 2747-0000010-95.

поз. 10: Модельный год согласно Таблице 1 Приложения № 8 к техническому регламенту о безопасности колесных транспортных средств.

поз. 11 - 17: Производственный номер транспортного средства.

Руководитель органа по сертификации



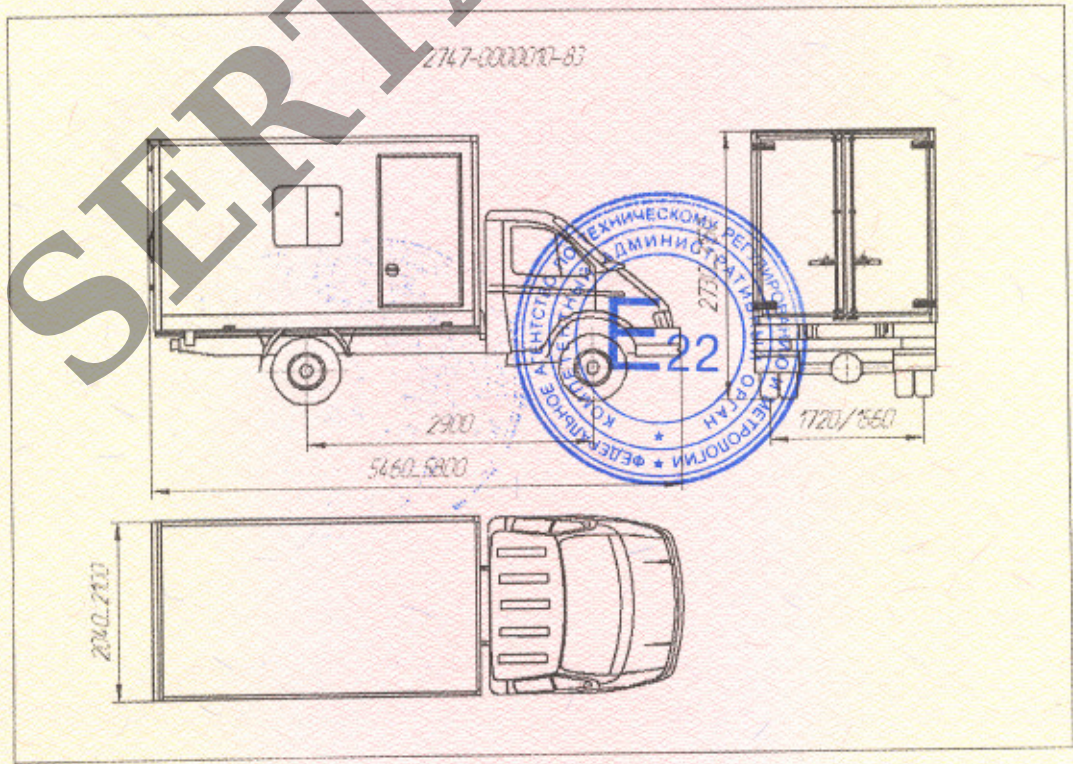
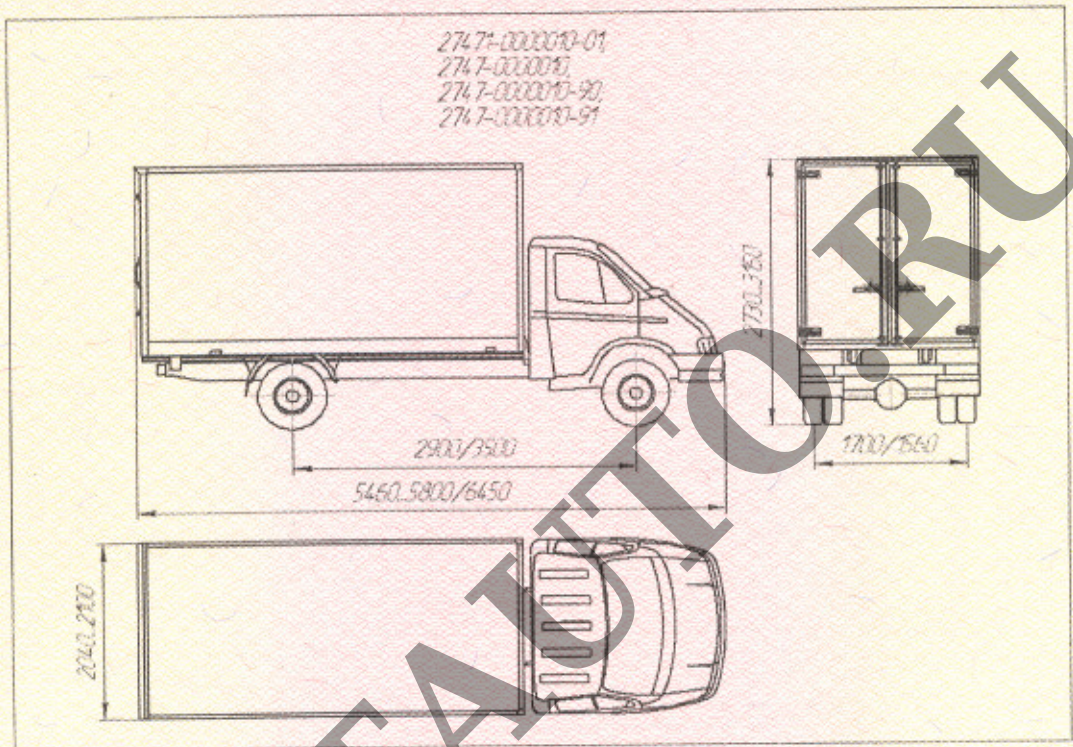
подпись

Б.В. Кисуленко

инициалы, фамилия

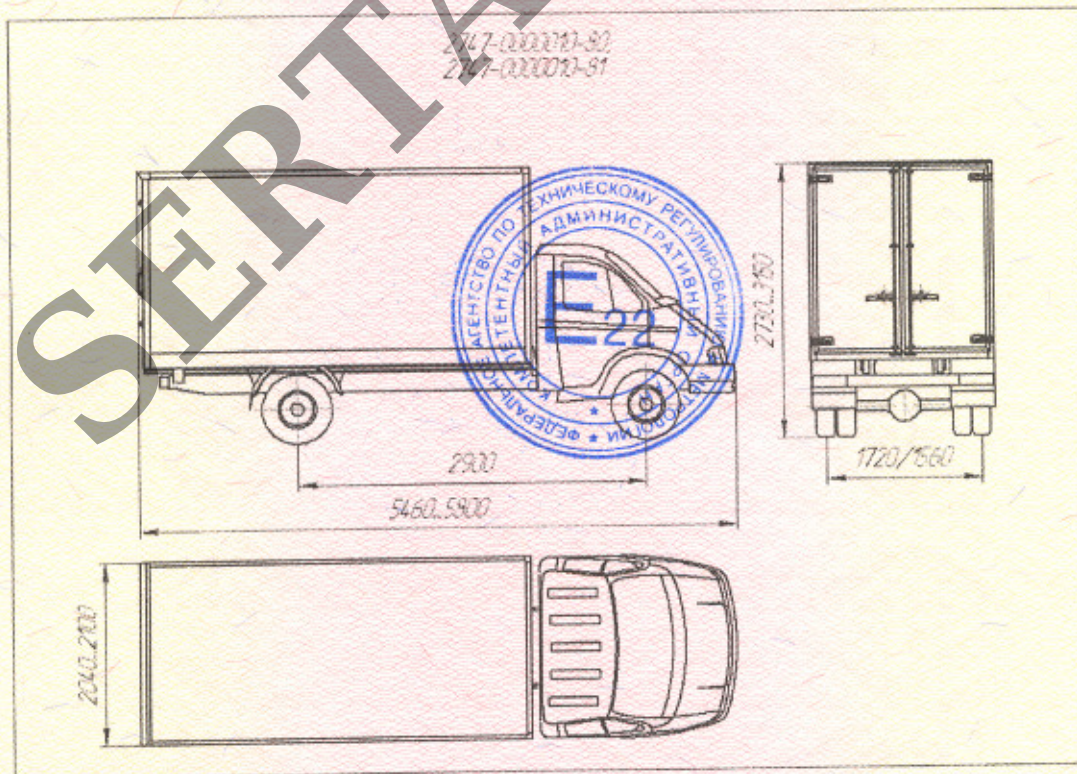
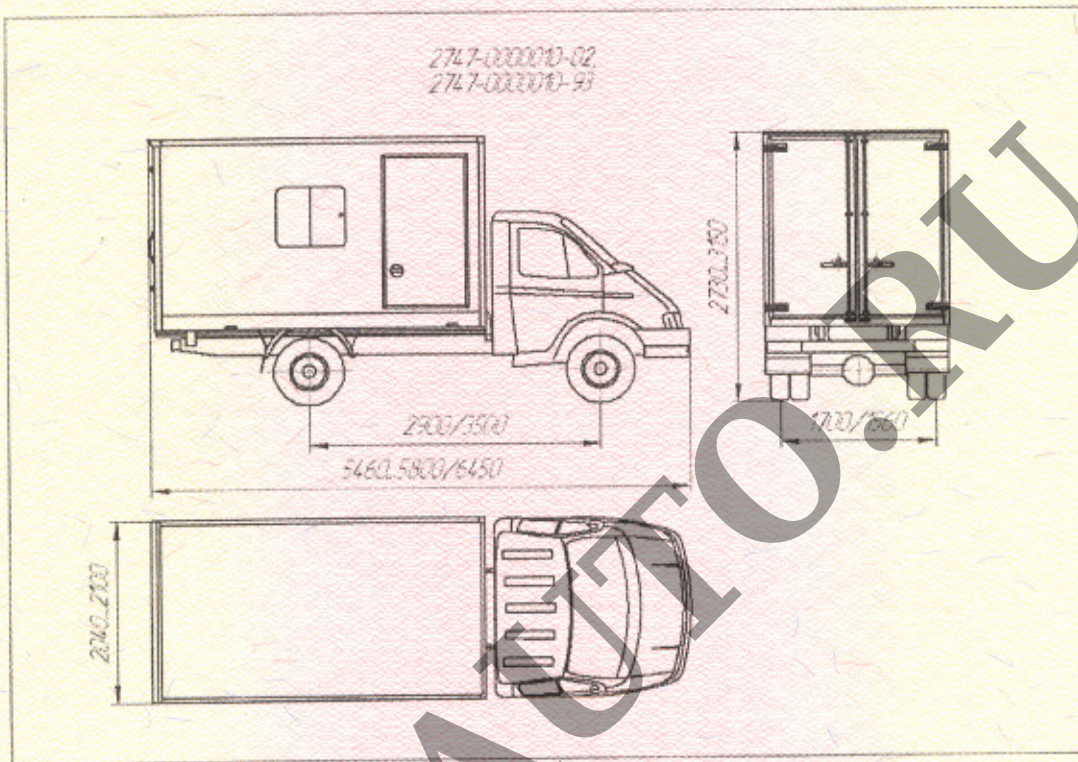


ОБЩИЙ ВИД ТРАНСПОРТНОГО СРЕДСТВА



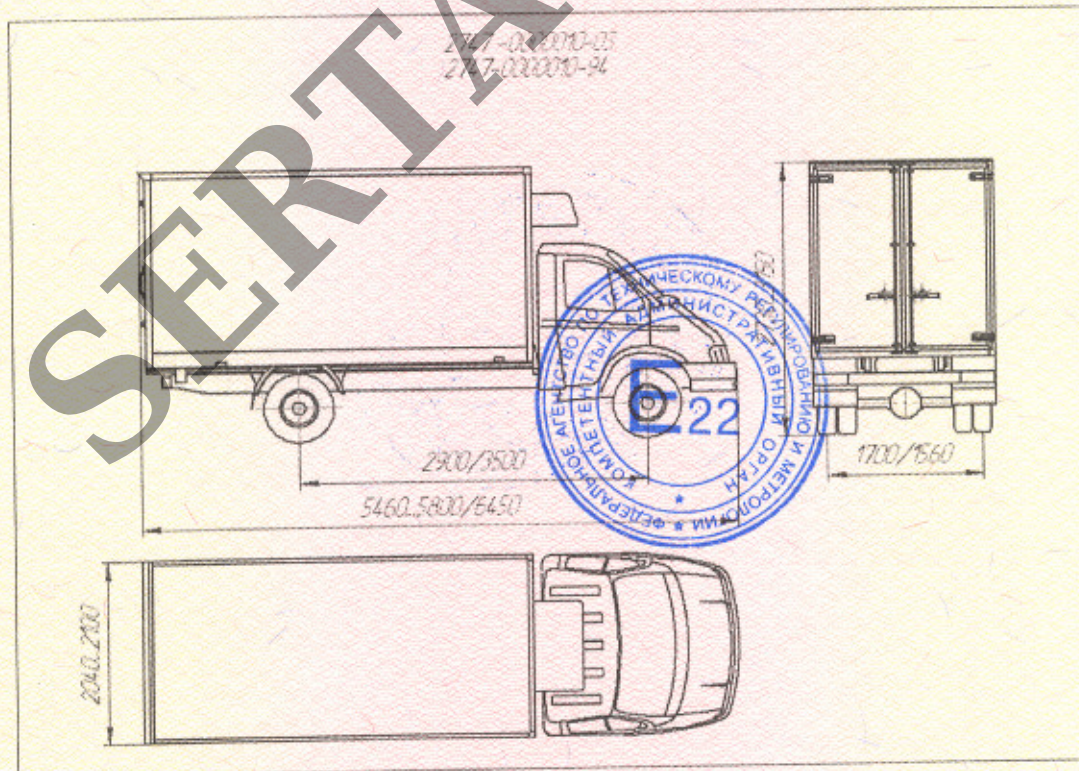
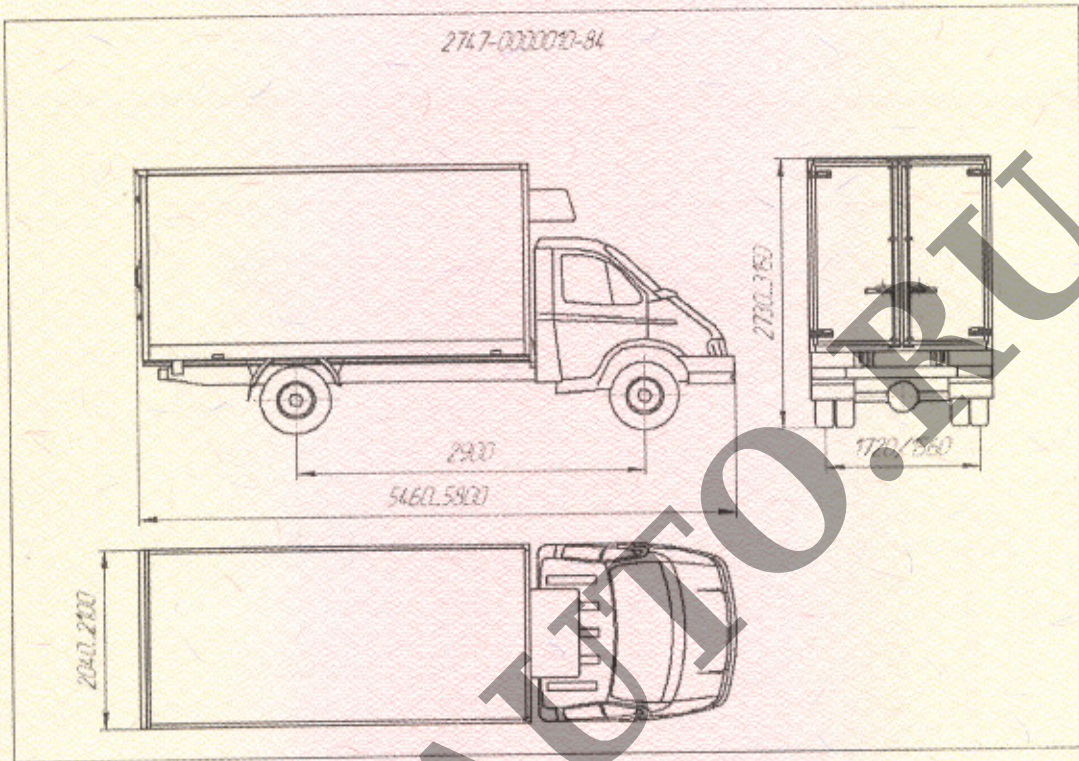


ОБЩИЙ ВИД ТРАНСПОРТНОГО СРЕДСТВА



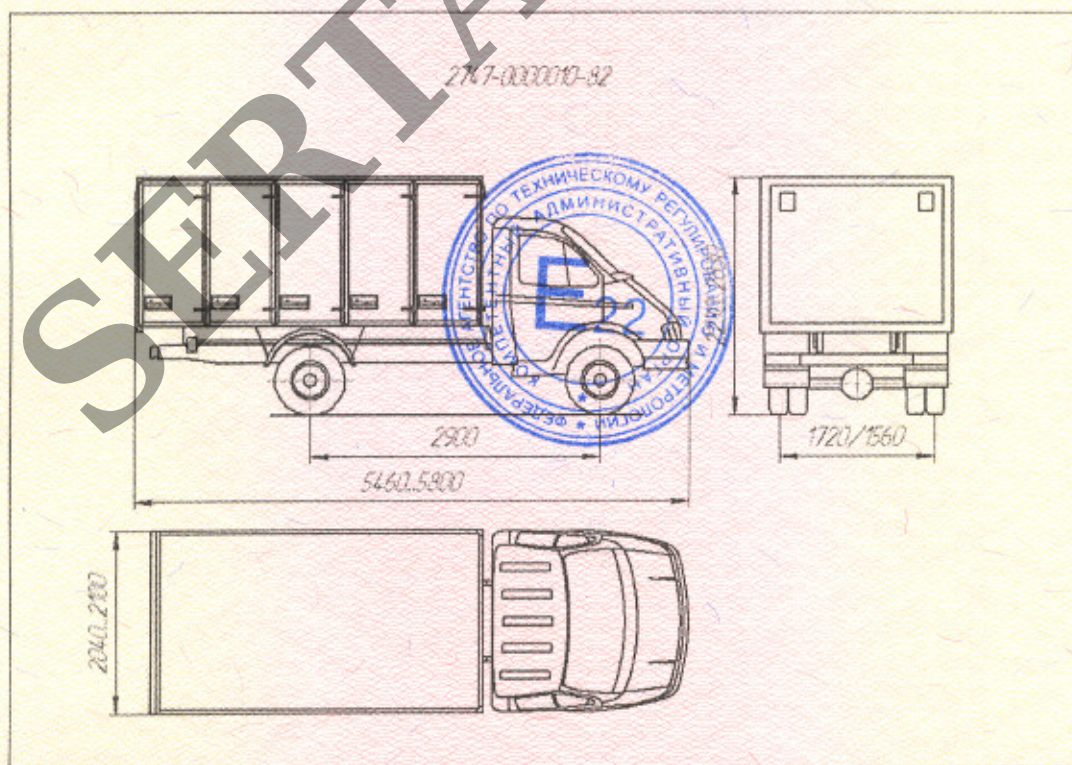
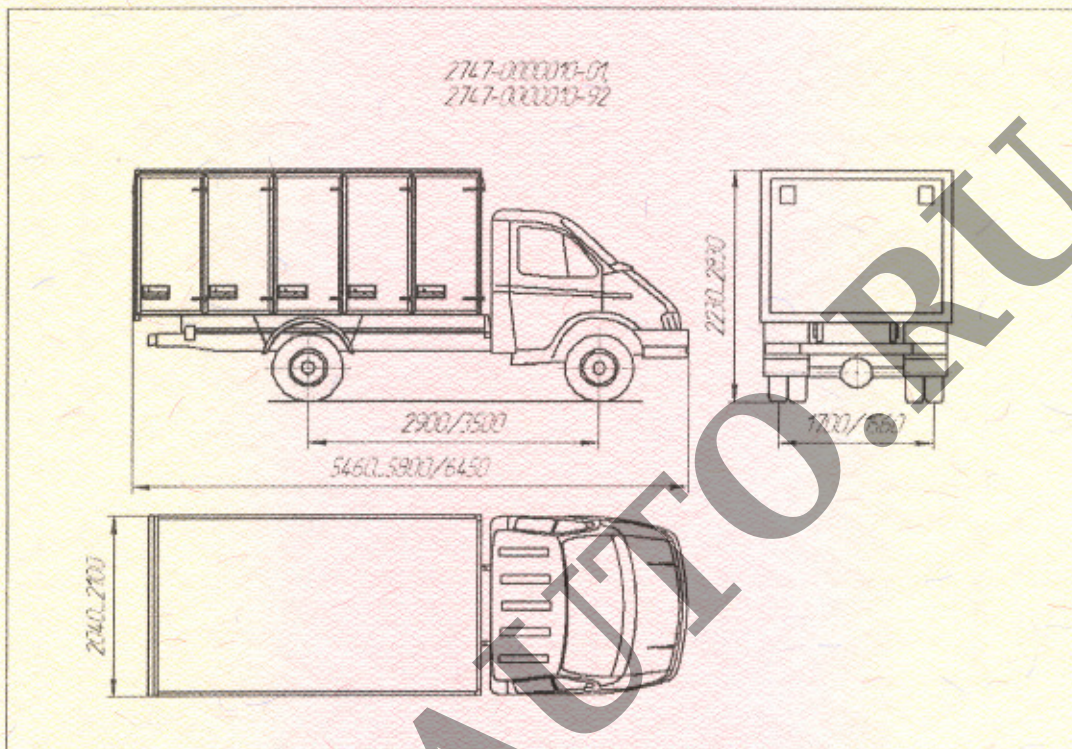


**ОБЩИЙ ВИД ТРАНСПОРТНОГО СРЕДСТВА**



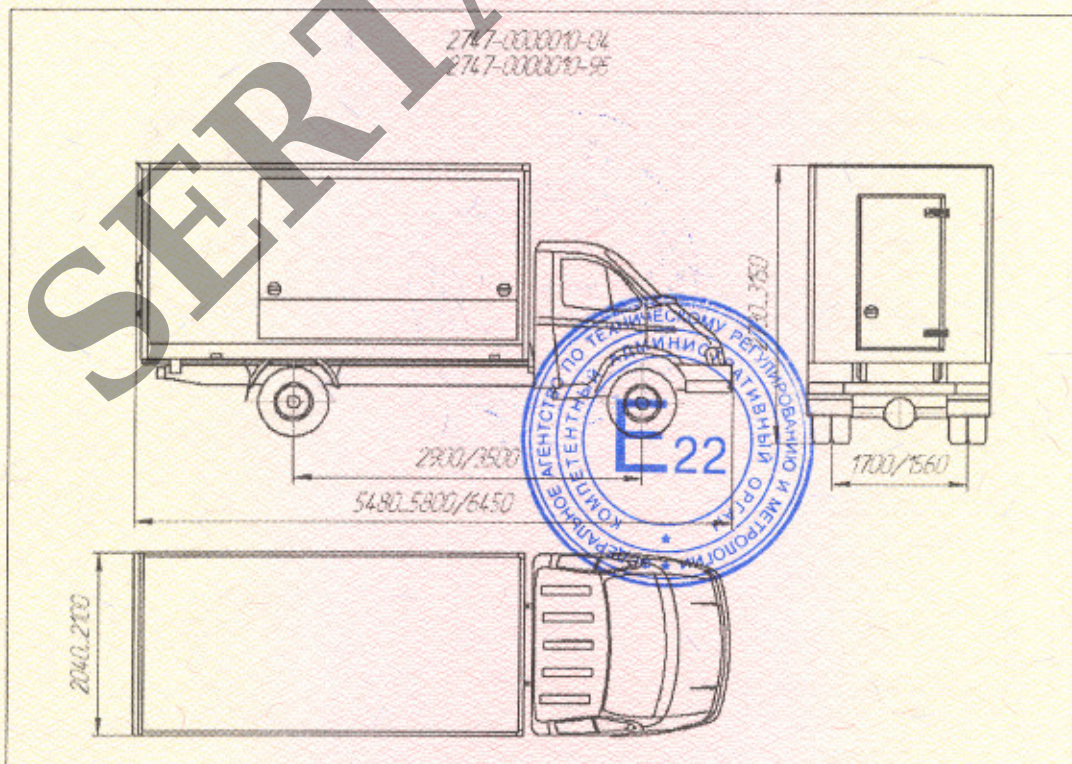
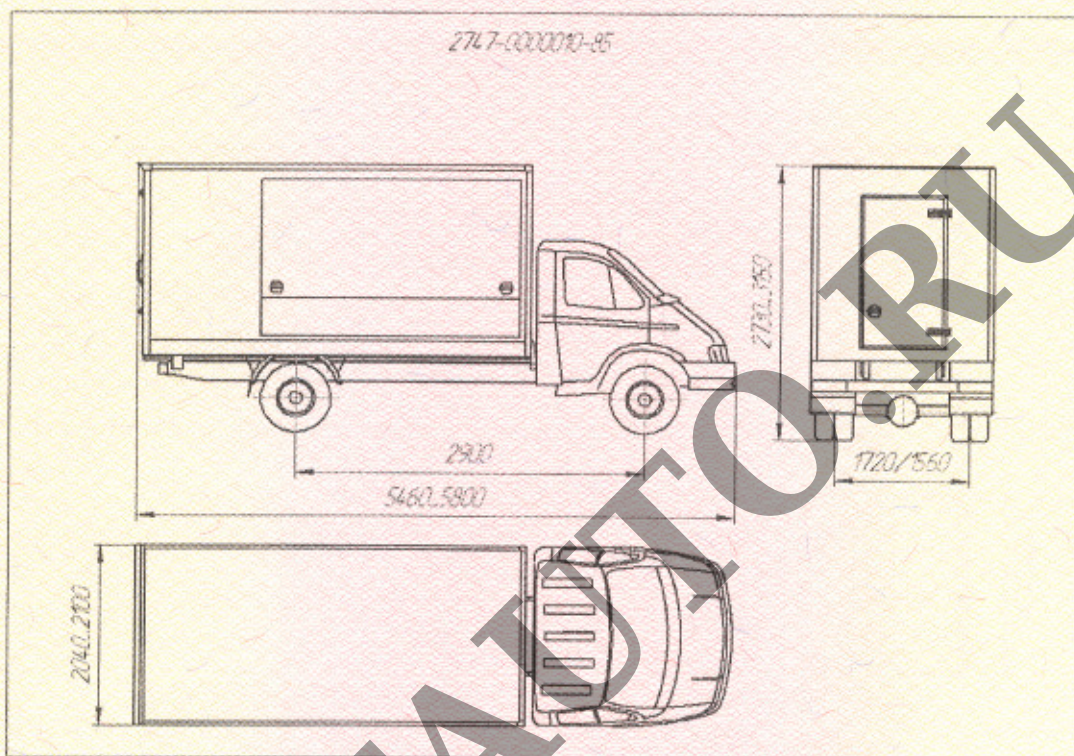


ОБЩИЙ ВИД ТРАНСПОРТНОГО СРЕДСТВА



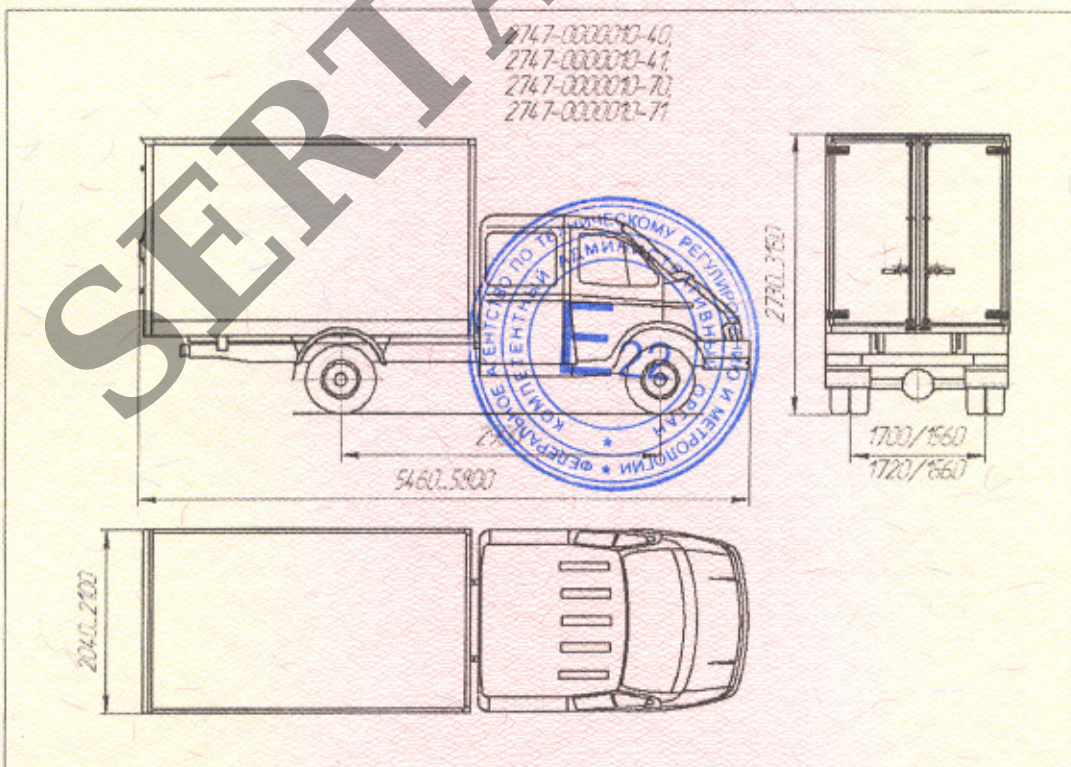
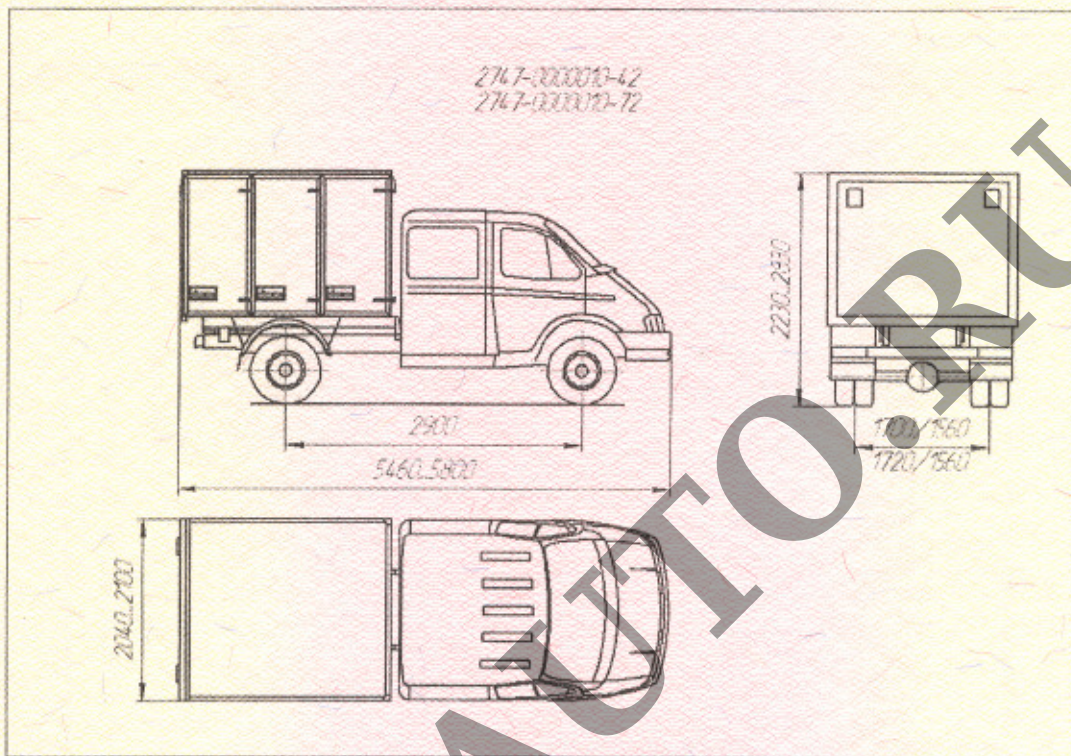


ОБЩИЙ ВИД ТРАНСПОРТНОГО СРЕДСТВА





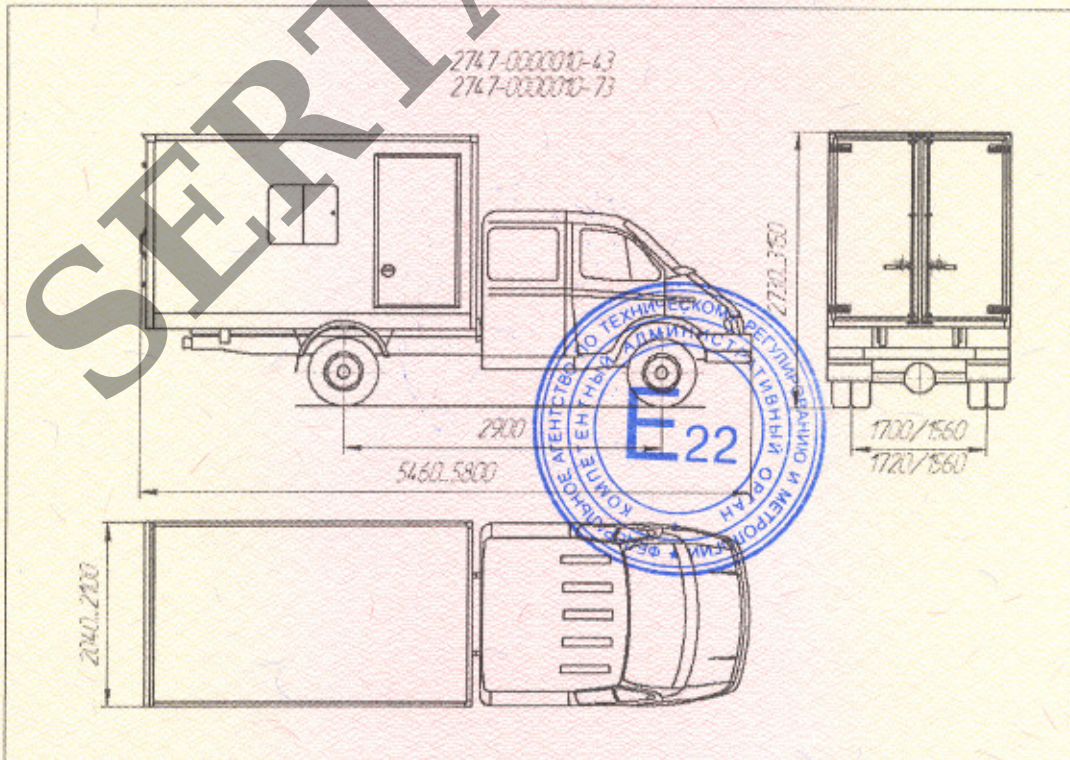
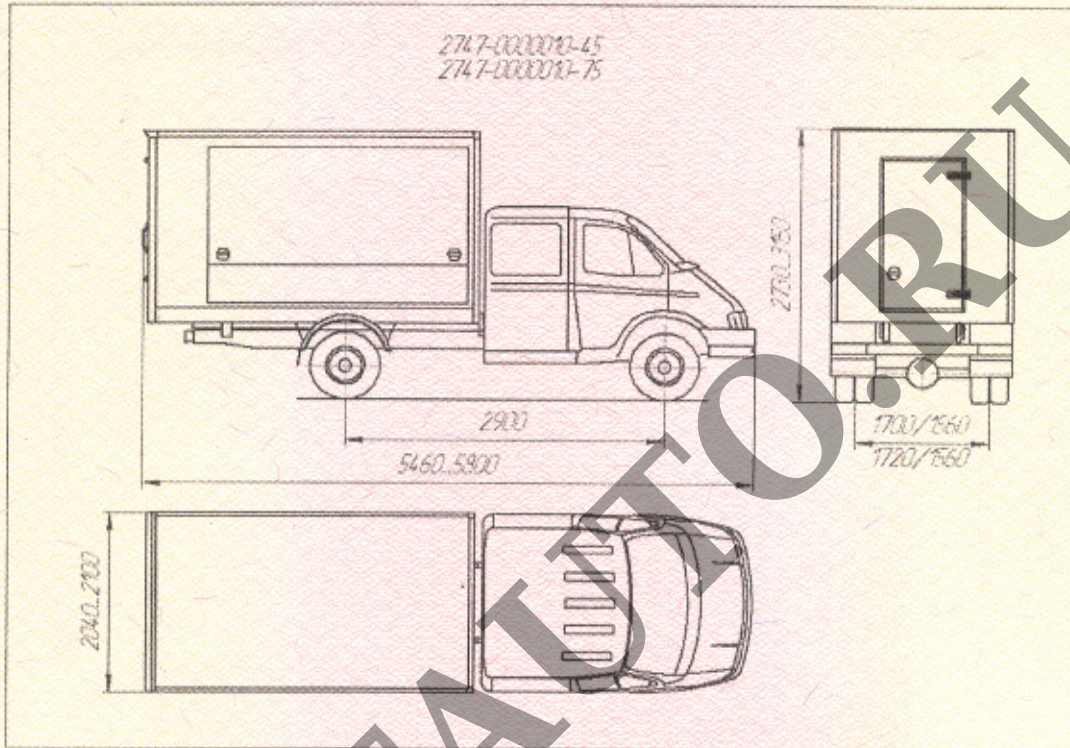
ОБЩИЙ ВИД ТРАНСПОРТНОГО СРЕДСТВА





к Одобрению типа транспортного средства № **E-RU.MT02.B.00567**

**ОБЩИЙ ВИД ТРАНСПОРТНОГО СРЕДСТВА**





ОБЩИЙ ВИД ТРАНСПОРТНОГО СРЕДСТВА

