

К-ДЕ.АЯ04.В.00002.Р1

05 сентября 2011

31 декабря 2013

продукции машиностроения Федерального государственного унитарного предприятия «Всероссийский научно-исследовательский институт стандартизации и сертификации в машиностроении» (ОС «ПРОММАШ») 123007, г. Москва, ул. Шеногина, 4, ОГРН 1037739388939, № РОСС RU.0001.11АЯ04 с 20.03.2008 г. по 20.03.2013 г. тел.: (499) 259-74-85, факс: (499) 256-14-77, e-mail: 203-1@gost.ru

МАРКА	Volkswagen
КОММЕРЧЕСКОЕ НАИМЕНОВАНИЕ	Crafter
ТИП	2FJE2, 2FJZ
МОДИФИКАЦИИ	—
ЭКОЛОГИЧЕСКИЙ КЛАСС	транспортное средство, изготовленное на базе данного шасси, относится к экологическому классу: 4 (с дв. ВJJ, ВJK, ВJL, ВJM) 5 (с дв. СЕВА, СЕВВ, СЕСА, СЕСВ, СКТВ, СКТС, СКУВ, СКУС)
КОД ОКП / ТН ВЭД	45 1118 / 8704 21 (для мод. 2FJE2, 2FJZ) 8704 22 (для мод. 2FJZ)
ЗАЯВИТЕЛЬ И ЕГО АДРЕС	Общество с ограниченной ответственностью «ФОЛЬКСВАГЕН Груп Рус» (ООО «ФОЛЬКСВАГЕН Груп Рус»), 248926, г. Калуга, ул. Автомобильная, д. 1, Российская Федерация ОГРН 1025005336564 тел. (499) 258-39-01, факс (499) 271-08-75
ИЗГОТОВИТЕЛЬ И ЕГО АДРЕС	Volkswagen AG, D-38436, Wolfsburg, Germany тел. / факс: + 49 (0) 800-8-655-792-436
ПРЕДСТАВИТЕЛЬ ИЗГОТОВИТЕЛЯ И ЕГО АДРЕС	Общество с ограниченной ответственностью «ФОЛЬКСВАГЕН Груп Рус» (ООО «ФОЛЬКСВАГЕН Груп Рус»), 248926, г. Калуга, ул. Автомобильная, д. 1, Российская Федерация ОГРН 1025005336564 тел. (499) 258-39-01, факс (499) 271-08-75
СБОРОЧНЫЕ ЗАВОДЫ И ИХ АДРЕСА	Daimler AG, D-40467, Düsseldorf, Germany Mercedes-Benz Ludwigsfelde GmbH, D-14961, Ludwigsfelde, Germany
ПОСТАВЩИК СБОРОЧНЫХ КОМПЛЕКТОВ И ЕГО АДРЕС	—

соответствуют установленным в Российской Федерации требованиям технического регламента о безопасности колесных транспортных средств по перечню требований в соответствии с Приложением 2 к настоящему ОДОБРЕНИЮ ТИПА ШАССИ.

Действие данного ОДОБРЕНИЯ ТИПА ШАССИ распространяется на серийно выпускаемую продукцию.

Данное ОДОБРЕНИЕ ТИПА ШАССИ без приложений не действительно

Приложение 1	Общие характеристики шасси
Приложение 2	Перечень документов, явившихся основанием для оформления ОДОБРЕНИЯ ТИПА ШАССИ
Приложение 3	Описание маркировки шасси
Приложение 4	Общий вид шасси на 1 странице

ДОПОЛНИТЕЛЬНАЯ ИНФОРМАЦИЯ Шасси Volkswagen 2FJE2, 2FJZ предназначены для транспортных средств категорий М и N.

Соответствие шасси определённому экологическому классу определяется по коду производителя - Pr. Code, который указывается на наклейке в сервисной книжке автомобиля, копия наклейки находится под панелью приборов со стороны водителя.

Экологический класс	Код производителя (Pr. Code)
4	0GG, 7GG, 7GQ
5	7MQ, 7MF

Конструкция допускает возможность перемещения шасси своим ходом по дорогам общего пользования.

Руководитель органа по сертификации

подпись

А.В. Куликов

инициалы, фамилия

ОДОБРЕНИЕ ТИПА ШАССИ УТВЕРЖДЕНО.

Внесена запись в реестр за № К-DE.АЯ04.В.00002.Р1 от 05 сентября 2011 г.

Заместитель руководителя

РОССТАНДАРТА

наименование федерального органа исполнительной власти, выполняющего функции компетентного административного органа Российской Федерации в соответствии с Женевским Соглашением 1958 года

подпись

А.В. Зажигалкин

инициалы, фамилия

К-DE.АЯ04.В.00002.Р1

ОБЩИЕ ХАРАКТЕРИСТИКИ ШАССИ					
Колесная формула / ведущие колеса	4 x 2 / задние				
Схема компоновки транспортного средства	полукапотная				
Расположение двигателя	переднее продольное				
Кабина	двухдверная, однорядная, одно-, двух-, или трехместная или трех- или четырехдверная, двухрядная, количество мест 6 или 7				
для типов:	2FJE2			2FJZ	
	с базой – N (нормальной)	с базой – M (средней)	с базой – L (удлиненной)	с базой – M (средней)	с базой – L (удлиненной)
Габаритные размеры					
- длина	5300...5900	5870...6520	6680...7530	6085...6520	6845...7530
- ширина	1990...2600				
- высота	2400...2675				
База, мм	3250	3665	4325	3665	4325
Колея передних / задних колес, мм	1710...1732 / 1716...1738			1708...1710 / 1521...1656	

типы	Масса шасси в снаряженном состоянии, кг	Полная масса транспортного средства (технически допустимая), кг*	Максимальная осевая масса транспортного средства (технически допустимая):		Максимальная масса прицепа, кг		Максимальная масса автопоезда
			на переднюю ось, кг	на заднюю ось, кг	прицеп без тормозной системы	прицеп с тормозной системой	
2FJE2	1581...2505	3550...3880	1650...1800	1650...2250	750	2000...3500	4800...7000
2FJZ	1811...2792	4000...5000	1850-2000	3200...3500	750	2000...3500	5500...7000

* Фактическая полная масса полнокомплектных автомобилей указывается на табличке изготовителя полнокомплектного транспортного средства.

Двигатель (марка, тип)	Volkswagen							
	VJL	CEBA	VJK	CEBV	VJL	CECA	VJM	CECB
- обозначение на блоке двигателя	VJL	CEB	VJK	CEB	VJL	CEC	VJM	CEC
	четырёхтактный, с воспламенением от сжатия, с турбонаддувом							
- количество и расположение цилиндров	5, рядное							
- рабочий объем, см ³	2461							
- степень сжатия	18.0							
Максимальная мощность, кВт (мин ⁻¹), по Правилам ЕЭК ООН № 85-00	65 (3500)		80 (3500)		100(3500)		120 (3500)	
Максимальный крутящий момент, Нм (мин ⁻¹)	220 (1750...2500)		280 (2000...2250)		300 (1750...2750)		350 (2000...3000)	
Топливо	дизельное							

K-DE.AЯ04.B.00002.P1

для двигателей:	BJJ	CEBA	BJK	CEBB	BJL	CECA	BJM	CECB
Система питания (тип)	непосредственный впрыск топлива							
Блок управления (маркировка)	074 906 032 B			074 906 032 A		074 906 032 C		
ТНВД (тип, маркировка)	Bosch							
Форсунки (тип, маркировка)	DLLA 97 PV7 172 201 (076 130 211)							
Нагнетатель воздуха (тип, маркировка)	MHI, TD04L4T-10TK31SS-VG				MHI, TD04L4-13TBS-VG			
Воздушный фильтр (тип, маркировка)	VW, 2E0 183							
Система выпуска и нейтрализации отработавших газов	один глушитель, нейтрализатор отработавших газов							
Нейтрализаторы (маркировка)	—		VW, 2E0 178 AA		—		VW, 2E0 178 AA	
Глушитель (маркировка)	VW, 2E0 119 A				VW, 2E0 199			
Фильтр твердых частиц	VW, 2E0 181B				VW, 2E0 181B			
Двигатель (марка, тип)	Volkswagen							
- обозначение на блоке двигателя	СКТВ	СКТС		СКУС		СКУВ		
	СКТ			СКУ				
- количество и расположение цилиндров	четырёхтактный, с воспламенением от сжатия, с турбонаддувом 4, рядное							
- рабочий объем, см ³	1968							
- степень сжатия	16.0							
Максимальная мощность, кВт (мин ⁻¹), по Правилам ЕЭК ООН № 85-00	80 (3500)		100 (3500)		105 (3500)		120 (3600)	
Максимальный крутящий момент, Нм (мин ⁻¹)	300 (1500...2250)		340 (1575...2250)		340 (1575...2250)		400 (1800)	
Топливо	дизельное							
Система питания (тип)	непосредственный впрыск топлива							
Блок управления (маркировка)	03L 906 012 xx				03L 906 012 xx			
ТНВД (тип, маркировка)	Bosch, 03L 130 755 xx				Bosch, 03L 130 755 xx			
Форсунки (тип, маркировка)	B004				B004			
Нагнетатель воздуха (тип, маркировка)	Garrett Honeywell, GTC 1446 VZ				BWTS, KKK K04 KP35-120B			
Воздушный фильтр (тип, маркировка)	VW, 2E0 183				VW, 2E0 183			
Система выпуска и нейтрализации отработавших газов	один глушитель, нейтрализатор отработавших газов							
Нейтрализаторы (маркировка)	VW, 2E0 214 B?				VW, 2E0 214 B?			
Глушители (маркировка)	VW, 2E0 119 -/B				VW, 2E0 119 -/B			
Фильтр твердых частиц	VW, 2E0 214 B?				VW, 2E0 214 B?			

K-DE.AЯ04.B.00002.P1

Трансмиссия (тип)	механическая					
Сцепление (марка, тип)	фрикционное, сухое, однодисковое, с гидравлическим приводом					
Коробка передач (марка, тип)	с ручным управлением					
	TSG360/480					
	HM6CB006	HM6CB001	HM6CB002	HM6CB003	HM6CB005	HM6CB004
	полностью синхронизированная					
- число передач и передаточные числа	вперед – 6, назад -1					
I-	5.076					
II-	2.610					
III-	1.518					
IV-	1.000					
V-	0.791					
VI-	0.674					
3.X.-	4.722					
Главная передача (тип, маркировка)	VW, гипоидная					
- передаточное число	3.692	3.923	4.727	4.364	4.182	5.100

Трансмиссия (тип)	механическая										
Сцепление (марка, тип)	фрикционное, сухое, однодисковое, с гидравлическим приводом										
Коробка передач (марка, тип)	NSG 370-6					NSG 400-6		ASG 330			
	HM6B 7011	HM6B 7004	HM6B 7003	HM6B 7002	HM6B 7001	HM6B 7010	HM6B 7009	HS6B 8005	HS6B 8004	HS6B 8001	HS6B 8002
	полностью синхронизированная										
	с ручным управлением					автоматическая					
- число передач и передаточные числа	6 - вперед, 1 - назад										
I -	5.014					5.453		5.014			
II -	2.831					2.974		2.831			
III -	1.789					1.873		1.789			
IV -	1.256					1.332		1.256			
V -	1.000					1.000		1.000			
VI -	0.797					0.777		0.797			
3.X. -	4.569					4.946		4.569			
Главная передача (тип, маркировка)	VW, гипоидная										
- передаточное число	3.923	4.182	4.364	4.727	5.100	3.692	3.923	3.923	4.182	4.364	4.727

Подвеска	
Передняя (описание)	независимая, на треугольных рычагах, с однолистовой поперечной рессорой, с амортизаторами двухстороннего действия, со стабилизатором поперечной устойчивости
Задняя (описание)	зависимая, многорыбовая, рессорная, со стабилизатором поперечной устойчивости

Рулевое управление (описание)		с гидравлическим усилителем		
рулевой механизм (тип, маркировка)		VW, «шестерня-рейка», 2E1 419 061A		
Тормозные системы		VW / Audi		
Рабочая (описание)		гидравлический двухконтурный привод с диагональным разделением на контуры, с усилителем, с ABS, с электронным распределением тормозного усилия (EBV), ассистент трогания с места на подъёмах (AAS), система коррективы распределения тормозного усилия в зависимости от различных факторов, влияющих на движение автомобиля (LAC), система коррективы передачи момента двигателя и тормозного усилия на колёса при поперечном ускорении (ROM), система коррективы тормозного усилия и растормаживания отдельных колёс при прохождении поворотов (CBC), система торможения двигателем (MSR), функция симуляции механической блокировки дифференциала с целью повышения стабильности (устойчивости) движения автомобиля (ETS), тормозные механизмы всех колес - дисковые		
Запасная (описание)		каждый контур рабочей тормозной системы		
Стояночная (описание)		механический (тросовый) привод к тормозным механизмам задних колес		
- усилитель (маркировка)		2E0 612 107, 2E0 612 107 B		
- компрессор (маркировка)		—		
- тормозные цилиндры (маркировка)		2E0 615 105 B (передний левый) 2E0 615 106 B (передний правый) 2E0 615 423 (задний левый) 2E0 615 424 (задний правый)		
Шины	размерность	минимально допустимый индекс нагрузки	скоростная категория	статический радиус, мм
	225/75R16C	114/116/118	P, R	347
	235/60R17C	115/117	R	336
	235/65R16C	113/115/118/119/121	N, R	333
	195/75R16C	105/107	R	328
	205/75R16C	108/110/114/116/118	R	334
	285/65R16C	118/128	N, R	361
Оборудование шасси	кондиционер (хладагент R134A), система Climatic, электронная система курсовой устойчивости (ESP), специальная система регулировки передачи момента двигателя и тормозного усилия на колесах при высокодинамичных маневрах при включенной ESP (RMI), противобуксовочная система (ASR), парктроник, круиз-контроль (CCS), противоугонная система, CD – чейнджер, бортовой компьютер, подготовка под установку телефона, огнетушитель, система дистанционного управления гаражными воротами, подушки безопасности (Airbag), система Start-Stop			

Руководитель органа по сертификации

подпись

А.В. Куликов

инициалы, фамилия

К-DE.АЯ04.В.00002.Р1

ОПИСАНИЕ МАРКИРОВКИ ШАССИ

1. Место расположения и форма знака обращения на рынке:

На табличке изготовителя или рядом с табличкой изготовителя. Знак обращения на рынке выполняется в соответствии с Постановлением Правительства Российской Федерации от 19 ноября 2003 г. № 696

2. Место расположения таблички изготовителя:

На наружной поверхности основания, на котором установлено сиденье водителя

3. Место расположения идентификационного номера:

- 3.1. На табличке изготовителя.

- 3.2. В подкапотном пространстве на задней поперечной стенке, вверху в центре или справа от оси автомобиля по ходу движения.

4. Структура и содержание идентификационного номера (номеров) шасси:

1	2	3	4	5	6	7	8	9	10	11	12	13	14	15	16	17
W	V	1	Z	Z	Z	2	F	Z	?	?	?	?	?	?	?	?

поз. 1 - 3: международный идентификационный код изготовителя (WMI): «WV1» – Volkswagen AG, Germany

поз. 4 - 6: постоянная часть идентификационного номера: «ZZZ»

поз. 7 - 8: код обозначения шасси 2FJE2, 2FJZ - «2F»

поз. 9: постоянная часть идентификационного номера: «Z»

поз. 10: код модельного года согласно п. 1.2.4 Приложения 8 к техническому регламенту о безопасности колесных транспортных средств

поз. 11: код сборочного завода:

«6» - Daimler AG, D-40467, Düsseldorf, Germany

«7» - Mercedes-Benz Ludwigsfelde GmbH, D-14961, Ludwigsfelde, Germany

поз. 12 – 17: порядковый номер шасси

Руководитель органа по сертификации

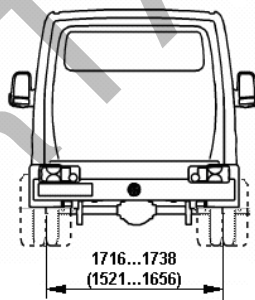
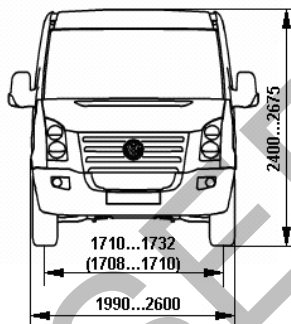
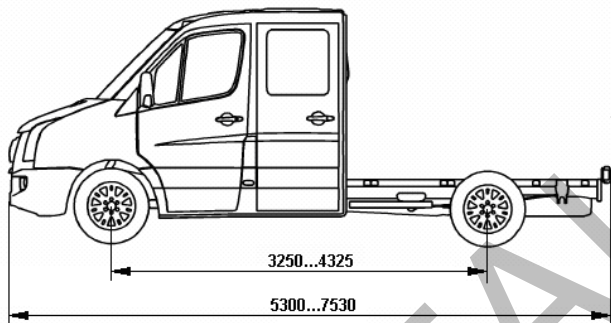
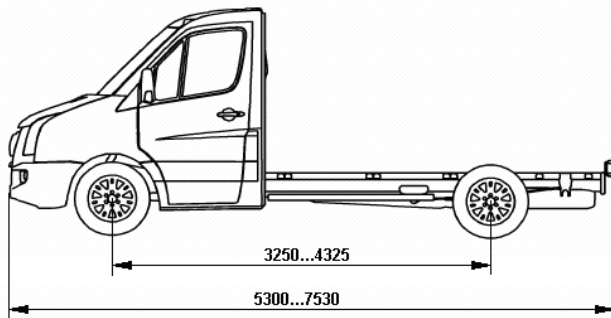
подпись

А.В. Куликов

инициалы, фамилия

K-DE.AЯ04.B.00002.P1

ОБЩИЙ ВИД ШАССИ
VOLKSWAGEN 2FJE2, 2FJZ (CRAFTER)



Варианты исполнения

