

ТАМОЖЕННЫЙ СОЮЗ

ОДОБРЕНИЕ ТИПА ТРАНСПОРТНОГО СРЕДСТВА



Серия RU № 0005383

№ TC RU E-RU.MT02.00297.P1

Срок действия с 30 декабря 2015 г. по 31 декабря 2017 г.

ОРГАН ПО СЕРТИФИКАЦИИ

механических транспортных средств и прицепов, их составных частей и предметов оборудования
“САТР-ФОНД” Межотраслевого Фонда “Сертификация автотранспорта САТР” (ОС “САТР-ФОНД”)
юридический адрес: 125480, г. Москва, ул. Героев Панфиловцев, 24; фактические адреса: 125480,
г. Москва, ул. Героев Панфиловцев, 24; 125438, г. Москва, ул. Автомоторная, 2;
тел.: (495) 454-42-27, (495) 456-62-51, (495) 496-82-44 / факс: (495) 454-72-12, (495) 496-82-44;
электронная почта: mail@satrfond.ru; аттестат аккредитации № РОСС RU.0001.11MT02

ТРАНСПОРТНЫЕ СРЕДСТВА

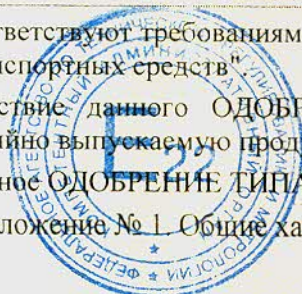
| | |
|---|---|
| МАРКА | Урал |
| КОММЕРЧЕСКОЕ НАИМЕНОВАНИЕ | — |
| ТИП | 5390, 53904, 53945 |
| МОДИФИКАЦИИ | 5390-0010-02, 5390-0110-02, 53904-0010-02, 53945-0010-02, 53945-0110-02 |
| КАТЕГОРИЯ | N ₃ G |
| ЭКОЛОГИЧЕСКИЙ КЛАСС | 4 |
| ЗАЯВИТЕЛЬ И ЕГО АДРЕС | Открытое акционерное общество "Автомобильный завод "УРАЛ", ОГРН: 1027400870826, фактический и юридический адрес: 456304, Челябинская область, город Миасс, проспект Автозаводцев, 1, Российская Федерация телефон: (3513) 55 16 37, факс: (3513) 55 16 37 электронная почта: gdural@mail.uralaz.ru |
| ИЗГОТОВИТЕЛЬ И ЕГО АДРЕС | Открытое акционерное общество "Автомобильный завод "УРАЛ", фактический и юридический адрес: 456304, Челябинская область, город Миасс, проспект Автозаводцев, 1, Российская Федерация |
| ПРЕДСТАВИТЕЛЬ ИЗГОТОВИТЕЛЯ И ЕГО АДРЕС | — |
| СБОРОЧНЫЙ ЗАВОД И ЕГО АДРЕС | юридический и фактический адрес: 456304, Челябинская область, город Миасс, проспект Автозаводцев, 1, Российская Федерация |
| ПОСТАВЩИК СБОРОЧНЫХ КОМПЛЕКТОВ И ЕГО АДРЕС | — |

соответствуют требованиям технического регламента Таможенного союза "О безопасности колесных транспортных средств".

Действие данного ОДОБРЕНИЯ ТИПА ТРАНСПОРТНОГО СРЕДСТВА распространяется на серийно выпускаемую продукцию.

Данное ОДОБРЕНИЕ ТИПА ТРАНСПОРТНОГО СРЕДСТВА без приложений недействительно.

Приложение № 1. Общие характеристики транспортного средства



Одобрение типа транспортного средства № TC RU E-RU.MT02.00297.P1

Стр.2

Приложение № 2. Перечень документов, явившихся основанием для оформления ОДОБРЕНИЯ ТИПА ТРАНСПОРТНОГО СРЕДСТВА

Приложение № 3. Описание маркировки транспортного средства

Приложение № 4. Общий вид транспортного средства на пяти страницах

ДОПОЛНИТЕЛЬНАЯ ИНФОРМАЦИЯ

Транспортные средства не предназначены для перевозки опасных грузов.

В случае превышения параметров, указанных в пунктах 2.1 и 2.2 приложения № 5 к техническому регламенту Таможенного союза "О безопасности колесных транспортных средств" (ТР ТС 018/2011), для передвижения транспортных средств по территории государств-членов Таможенного союза необходимо оформление специального разрешения.

Руководитель органа по сертификации



подпись

Б.В. Кисуленко

инициалы, фамилия

Дата оформления « 28 » декабря 2015 г.

ОДОБРЕНИЕ ТИПА ТРАНСПОРТНОГО СРЕДСТВА УТВЕРЖДЕНО.

Внесена запись в реестр за № TC RU E-RU.MT02.00297.P1 от « 28 » декабря 2015 г.

Руководитель

РОССТАНДАРТА

(заместитель руководителя)

наименование уполномоченного
органа государственного управления



подпись

А.В. Кулешов

инициалы, фамилия

к одобрению типа транспортного средства № TC RU E-RU.MT02.00297.P1

ОБЩИЕ ХАРАКТЕРИСТИКИ ТРАНСПОРТНОГО СРЕДСТВА

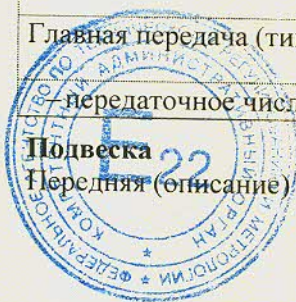
| | | | | |
|---|--|--------------|---------------------------|---------------------------------|
| Колесная формула / ведущие колеса | 6 × 6 / все | | | |
| Схема компоновки транспортного средства | кабина над двигателем | | | |
| Расположение двигателя | переднее продольное | | | |
| Исполнение грузочного пространства | металлическая самосвальная платформа с задней разгрузкой (для мод. 53945-0010-02, 53945-0110-02); металлическая бортовая платформа с задним и боковыми откидными бортами, оборудована тентом (для мод. 5390-0010-02, 5390-0110-02); седельно-сцепное устройство (для мод. 53904-0010-02) | | | |
| Назначение | перевозка грузов различного назначения с возможностью саморазгрузки (для транспортных средств с самосвальной платформой) | | | |
| Кабина | цельнометаллическая, двухдверная, двухместная, опрокидывающаяся вперед, со спальным местом (для мод. 5390-0010-02, 53904-0010-02, 53945-0010-02) или без него (для мод. 5390-0110-02, 53945-0110-02) | | | |
| Для модификаций: | 5390-0010-02 | 5390-0110-02 | 53904-0010-02 | 53945-0010-02, 53945-0110-02 |
| Габаритные размеры, мм | | | | |
| – длина | 9660 | 9300 | 7610 | 8015 |
| – ширина | 2550 | | | |
| – высота | 3720 / 3775 ¹⁾ | | 3205 / 3260 ¹⁾ | 3260 / 3315 ¹⁾ |
| База, мм | 4635+1440 | 4275+1440 | 3780+1440 | |
| Колея передних / задних колес, мм | | | | |
| – односкатная ошиновка | 2096...2131 / 2096...2131 (мосты RABA) или 2048 / 2079 (мосты HanDe) | | | |
| – двускатная ошиновка | 2036 / 1826 | | | |
| Масса транспортного средства в снаряженном состоянии, кг | 10890 | 10790 | 9570 | 11900...12000 |
| Технически допустимая максимальная масса транспортного средства, кг | 27500 | | | |
| Технически допустимая максимальная масса, приходящаяся на каждую из осей транспортного средства, начиная с передней оси, кг | 7500 10000 10000 | | | |
| Технически допустимая максимальная масса автопоезда, кг | 47500 | 50000 | | 47500 |
| Максимальная масса прицепа, кг | | | | |
| – прицеп без тормозной системы | буксировка прицепа без тормозной системы не предусмотрена | | | |
| – прицеп с тормозной системой | 20000 | 40355 | 20000 | |
| Технически допустимая максимальная нагрузка на опорно-сцепное устройство, даН | — | | 17000 | — |

1) для двускатной / односкатной ошиновки



Приложение № 1

| | | | |
|---|--|--------------------|-------|
| Двигатель внутреннего сгорания (марка, тип) | ЯМЗ-53602-10 и его комплектации | | |
| - количество и расположение цилиндров | четырехтактный дизель 6, рядное | | |
| - рабочий объем цилиндров, см ³ | 6650 | | |
| - степень сжатия | 17.5 | | |
| - максимальная мощность, кВт (мин ⁻¹) по Правилам ЕЭК ООН № 85-00 | 229 (2275...2325) | | |
| - максимальный крутящий момент, Н·м (мин ⁻¹) | 1226 (1300...1600) | | |
| Топливо | дизельное | | |
| Система питания (тип) | впрыскивание топлива под давлением | | |
| Блок управления (маркировка) | BOSCH, 650.3763140 или 0 281 020 111 модели EDC7UC31 | | |
| ТНВД (тип, маркировка) | BOSCH, 5340.1111010 или 0 445 020 110 типа CP3.3NH-MD | | |
| Форсунки (тип, маркировка) | BOSCH, 5340.1112010 или 0 445 120 178 модели CRIN 3 | | |
| Нагнетатель воздуха (тип, маркировка) | Borg Warner, 53602.1118010 модели B2G | | |
| Воздушный фильтр (тип, маркировка) | Donaldson, PSD100031 | | |
| Система выпуска и нейтрализации отработавших газов | один глушитель; система нейтрализации отсутствует | | |
| Глушитель (маркировка) | УралА3 или ООО «ЗТЕ», 63685-1201010 или ООО «НТЦ МСП», 36.1201010-02 или RENAULT, 5010317468 | | |
| Трансмиссия | механическая | | |
| Сцепление (марка, тип) | ZF SACHS MFZ 430, сухое, однодисковое | | |
| Коробка передач (марка, тип) | ZF 9 S 1310 TO | Fast Gear 9JS135TA | |
| | с ручным управлением | | |
| - число передач и передаточные числа | вперед - 9, назад - 1 | | |
| | | | 11.02 |
| понижающая - | 9.48 | | |
| I - | 6.58 | | 6.55 |
| II - | 4.68 | | 4.64 |
| III - | 3.48 | | 3.36 |
| IV - | 2.62 | | 2.46 |
| V - | 1.89 | | 1.95 |
| VI - | 1.35 | | 1.38 |
| VII - | 1.00 | | 1.00 |
| VIII - | 0.75 | | 0.73 |
| З.Х.1 - | 8.97 | | 11.52 |
| Раздаточная коробка (тип) | ZF VG 1600/300 или ZQC 1600/300, механическая, с цилиндрическим блокируемым межосевым дифференциалом | | |
| - число передач и передаточные числа | 2 | | |
| | | | |
| высшее - | 0.890 | | |
| низшее - | 1.536 | | |
| Главная передача (тип) | RABA или NanDe, двойная, разнесенная, с блокируемым межколесным дифференциалом | | |
| - передаточное число | 6.692 или 6.72 | | |



Подвеска
Передняя (описание)

зависимая, на двух продольных параболических рессорах, с гидравлическими телескопическими амортизаторами, со стабилизатором поперечной устойчивости

Одобрение типа транспортного средства № TC RU E-RU.MT02.00297.P1

Стр.5

Приложение № 1

| | |
|---|---|
| Задняя (описание) | зависимая, балансирующая, на двух продольных полуэллиптических рессорах с реактивными штангами, со стабилизатором поперечной устойчивости |
| Рулевое управление (описание) – рулевой механизм (тип) | RBL C-700, с гидроусилителем "винт-шариковая гайка-рейка-сектор" |
| Тормозные системы Рабочая (описание) | пневматический двухконтурный привод с разделением на контуры передней оси и задней тележки, с АБС; тормозные механизмы всех колес - барабанные привод от пружинных энергоаккумуляторов к тормозным механизмам колес задней тележки привод от пружинных энергоаккумуляторов к тормозным механизмам колес задней тележки моторный тормоз-замедлитель |
| Запасная (описание) | |
| Стояночная (описание) | |
| Вспомогательная (износостойкая) (описание) | |

Шины

| обозначение размера | | индекс несущей способности для максимально допустимой нагрузки | обозначение категории скорости |
|--------------------------|-----------|--|--------------------------------|
| для односкатной ошиновки | 14.00 R20 | 164 | J |
| для двускатной ошиновки | 12.00 R20 | 154 / 149 | J |

Оборудование транспортного средства по заказу: централизованная система регулирования давления воздуха в шинах

Руководитель органа по сертификации



Подпись

Б.В. Кисуленко

инициалы, фамилия



к одобрению типа транспортного средства № TC RU E-RU.MT02.00297.P1

**Перечень документов, явившихся основанием для оформления
ОДОБРЕНИЯ ТИПА ТРАНСПОРТНОГО СРЕДСТВА**

| Элементы объектов технического регулирования, в отношении которых установлены требования безопасности | Наименование и происхождение документа, подтверждающего соответствие | Номер документа и дата выпуска |
|---|---|---|
| 1 | 2 | 3 |
| Возможность оснащения аппаратурой спутниковой навигации, пункт 13 ТР ТС 018/2011 | Декларация о соответствии, Открытое акционерное общество "Автомобильный завод "УРАЛ", Российская Федерация | ТС № RU Д-RU.MT02.B.00181 с 12.10.2015 г. по 11.10.2019 г. |
| Возможность оснащения тахографами, пункт 14 ТР ТС 018/2011 | — " — | — " — |
| Интерфейс, пункт 15 ТР С 018/2011 | — " — | — " — |
| Световозвращатели, Правила ЕЭК ООН № 3-02 | Сообщение, Государственный Комитет Российской Федерации по стандартизации и метрологии (Госстандарт России), Российская Федерация | E22 3-02 00527 Ext.03 с 10.07.2002 г. E22 3R-02 99507 с 27.05.1999 г. E22 3R-02 98525 Ext. 02 с 04.12.2001 г. E22 3-02 98514 с 06.05.1998 г. |
| | Сообщение, Комитет по стандартизации, метрологии и сертификации Республики Беларусь, Республика Беларусь | E28 R03-02 0253 с 29.10.2004 г. |
| | Сообщение, Федеральное агентство по техническому регулированию и метрологии, Российская Федерация | E22 3-02 04532 с 28.12.2004 г. E22 R3 02 08501 с 15.01.2008 г. E22 R3 02 03502 Ext.2 с 26.07.2006 г. E22 R3 02 04522 Ext.1 с 10.10.2007 г. E22 3-02 06506 с 21.03.2006 г. E22 02 10509 с 20.05.2010 г. |
| Устройства для освещения заднего регистрационного знака, Правила ЕЭК ООН № 4-00 | Сообщение, Государственный Комитет Российской Федерации по стандартизации и метрологии (Госстандарт России), Российская Федерация | E22 4R-00 94028 Ext.01 с 07.08.1996 г. E22 4R-00 0094 с 26.07.2002 г. E22 4-00 99514 с 08.12.1999 г. |
| | Сообщение, Федеральное агентство по техническому регулированию и метрологии, Российская Федерация | E22 4R-00 11519 с 12.09.2011 г. |
| Указатели поворота, Правила ЕЭК ООН № 6-01 | — " — | E22 6-01 04532 с 28.12.2004 г. E22 6-01 13528 с 25.10.2013 г. |
| | Сообщение, Государственный Комитет Российской Федерации по стандартизации и метрологии (Госстандарт России), Российская Федерация | E22 6-01 00527 Ext.01 с 10.07.2002 г. E22 6-01 00539 с 28.11.2000 г. E22 R6-01 00535 с 26.10.2000 г. |



Приложение № 2

| 1 | 2 | 3 |
|--|--|--|
| Габаритные огни, сигналы торможения, Правила ЕЭК ООН № 7-02 | Сообщение, Государственный Комитет Российской Федерации по стандартизации и метрологии (Госстандарт России), Российская Федерация | E22 7-02 00527 с 10.07.2002 г. E22 7-02 96521 с 07.08.1996 г. E22 7-02 00546 с 20.12.2000 г. |
| | Сообщение, Федеральное агентство по техническому регулированию и метрологии, Российская Федерация | E22 7-02 07540 с 02.10.2007 г. E22 7-02 08519 с 14.03.2012 г. E22 02 09506 с 30.07.2009 г. E22 7-02 04523 с 03.08.2004 г. E22 7-02 04532 с 28.12.2004 г. |
| | Сообщение, Комитет по стандартизации, метрологии и сертификации Республики Беларусь, Республика Беларусь | E28 R07-02 0255 с 29.10.2004 г. |
| Устойчивость к воздействию внешних источников электромагнитного излучения и электромагнитная совместимость, Правила ЕЭК ООН № 10-03 | Сертификат соответствия, Орган по сертификации автотехники - механических транспортных средств, запасных частей и принадлежностей Автономной некоммерческой организации "Центр содействия сертификации автотехники", РОСС RU.0001.11MT25, Российская Федерация | C-RU.MT25.B.11565 от 27.12.2013 г. до 27.12.2017 г. |
| Эффективность тормозных систем, Правила ЕЭК ООН № 13-10 | — " — | C-RU.MT25.B.11566 от 27.12.2013 г. до 27.12.2017 г. |
| Места крепления ремней безопасности, Правила ЕЭК ООН № 14-07 | — " — | C-RU.MT25.B.11567 от 27.12.2013 г. до 27.12.2017 г. |
| Оснащение транспортных средств удерживающими системами, Правила ЕЭК ООН № 16-06 | — " — | C-RU.MT25.B.11568 от 27.12.2013 г. до 27.12.2017 г. |
| | Сообщение, RDW, Netherlands | E4-16R-0436275 с 06.04.2007 г. E4-16R-0436276 с 06.04.2007 г. E4-16R-0636275 Ext.02 с 29.11.2011 г. E4-16R-0636276 Ext. 02 с 20.11.2011 г. E4-16R-0433080 с 02.09.2010 г. E4-16R-0436284 с 04.06.2007 г. E4-16R-06436284 Ext. 01 с 25.04.2013 г. |
| | Сообщение, OÜ Tehnosert, Estonia | Ar4Nm-E29-16R06-163 Ext. 01 с 19.10.2012 г. |



Приложение № 2

| 1 | 2 | 3 |
|---|--|--|
| Прочность сидений и их креплений, Правила ЕЭК ООН № 17-08 | Сертификат соответствия, Орган по сертификации автомотехники - механических транспортных средств, запасных частей и принадлежностей Автономной некоммерческой организации "Центр содействия сертификации автотехники", РОСС RU.0001.11MT25, Российская Федерация | C-RU.MT25.B.11723 с 11.03.2014 г. по 11.03.2018 г. |
| Защита транспортного средства от несанкционированного использования, Правила ЕЭК ООН № 18-03 | — " — | C-RU.MT25.B.11569 от 27.12.2013 г. до 27.12.2017 г. |
| Фары ближнего и дальнего света, Правила ЕЭК ООН № 20-03 | Сообщение, Государственный Комитет Российской Федерации по стандартизации и метрологии (Госстандарт России), Российская Федерация | E22 20-02 00546 с 20.12.2000 г. |
| Фонари заднего хода, Правила ЕЭК ООН № 23-00 | — " — | E22 23-00 00527 Ext.03 с 10.07.2002 г. E22 23-00 04532 с 28.12.2004 г. |
| Выбросы, Правила ЕЭК ООН № 24-03 | Сертификат соответствия, Орган по сертификации специальных и специализированных автотранспортных средств и услуг на автомобильном транспорте некоммерческой организации "Фонд развития сертификации спецавтотранспорта, средств механизации и технологии выполнения работ в строительстве", РОСС RU.0001.10MT22, Российская Федерация | TC RU C-RU.MT22.B.02071 с 24.12.2015 г. по 23.12.2019 г. |
| Оснащение звуковыми сигнальными приборами, Правила ЕЭК ООН № 28-00 | — " — | TC RU C-RU.MT22.B.01662 с 26.11.2015 г. по 25.11.2019 г. |
| | Сообщение, Государственный Комитет Российской Федерации по стандартизации и метрологии (Госстандарт России), Российская Федерация | E22 28-00 01501 с 01.02.2001 г. |
| | Сообщение, Федеральное агентство по техническому регулированию и метрологии, Российская Федерация | E22 R28 00 06520 с 06.09.2006 г. E22 28R 00 12503 Ext. 1 с 20.12.2013 г. |



Приложение № 2

| 1 | 2 | 3 |
|--|---|--|
| Защитные свойства кабин, Правила ЕЭК ООН № 29-02 | Сертификат соответствия, Орган по сертификации автомотехники - механических транспортных средств, запасных частей и принадлежностей Автономной некоммерческой организации "Центр содействия сертификации автотехники", РОСС RU.0001.11MT25, Российская Федерация | C-RU.MT25.B.11571 от 27.12.2013 г. до 27.12.2017 г. |
| Пожарная безопасность, Правила ЕЭК ООН № 34-02 | — " — | C-RU.MT25.B.11724 с 11.03.2014 г. по 11.03.2018 г. |
| Задние противотуманные огни, Правила ЕЭК ООН № 38-00 | Сообщение, Государственный Комитет Российской Федерации по стандартизации и метрологии (Госстандарт России), Российская Федерация | E22 38-00 00527 Ext. 03 с 10.07.2002 г. E22 38-00 04532 с 28.12.2004 г. |
| Механизмы измерения скорости, Правила ЕЭК ООН № 39-00 | Сертификат соответствия, Орган по сертификации автомотехники - механических транспортных средств, запасных частей и принадлежностей Автономной некоммерческой организации "Центр содействия сертификации автотехники", РОСС RU.0001.11MT25, Российская Федерация | C-RU.MT25.B.11572 от 27.12.2013 г. до 27.12.2017 г. |
| Оснащение безопасными стёклами, Правила ЕЭК ООН № 43-00 | — " — | C-RU.MT25.B.11573 от 27.12.2013 г. до 27.12.2017 г. |
| | Сообщение, Государственный Комитет Российской Федерации по стандартизации и метрологии (Госстандарт России), Российская Федерация | E22 43R00 0009 с 16.06.2003 г. E22 43R00 0008 с 17.05.2004 г. E22 43R00 0048 с 17.05.2004 г. |
| | Сообщение, Федеральное агентство по техническому регулированию и метрологии, Российская Федерация | E22 43R00 0036 с 21.03.2005 г. E22 43R-00 0059 с 20.03.2005 г. |
| Оснащение устройствами непрямого обзора, Правила ЕЭК ООН № 46-02 | Сертификат соответствия, Орган по сертификации автомотехники - механических транспортных средств, запасных частей и принадлежностей Автономной некоммерческой организации "Центр содействия сертификации автотехники", РОСС RU.0001.11MT25, Российская Федерация | C-RU.MT25.B.11574 от 27.12.2013 г. до 27.12.2017 г. |



Приложение № 2

| 1 | 2 | 3 |
|---|--|--|
| Оснащение устройствами непрямого обзора, Правила ЕЭК ООН № 46-02 (продолжение) | Сообщение, Федеральное агентство по техническому регулированию и метрологии, Российская Федерация | E22-46R-02 05055 с 16.05.2007 г. E22-46R-02 10045 с 19.10.2010 г. E22-46R-02 07003 с 16.05.2007 г. E22-46R-02 07004 с 16.05.2007 г. E22 46R-04 15039 с 19.06.2015 г. E22 46R-04 15040 с 19.06.2015 г. E22 46R-04 15041 с 19.06.2015 г. E22 46R-04 15043 с 19.06.2015 г. |
| Оснащение устройствами освещения и световой сигнализации Правила ЕЭК ООН № 48-03 | Сертификат соответствия, Орган по сертификации автомотехники - механических транспортных средств, запасных частей и принадлежностей Автономной некоммерческой организации "Центр содействия сертификации автотехники", РОСС RU.0001.11MT25, Российская Федерация | C-RU.MT25.B.11575 от 27.12.2013 г. до 27.12.2017 г. |
| Внешний шум, Правила ЕЭК ООН № 51-02 (с учетом примечания 14 к таблице приложения № 2 к ТР ТС 018/2011) | — " — | C-RU.MT25.B.11576 от 27.12.2013 г. до 27.12.2017 г. |
| Оснащение шинами, Правила ЕЭК ООН № 54-00 | Сообщение, Государственный Комитет Российской Федерации по стандартизации и метрологии (Госстандарт России), Российская Федерация | E22 000351 с 22.06.2000 г. |
| | Сертификат соответствия, Республиканское унитарное предприятие "Бобруйский центр стандартизации, метрологии и сертификации", ВУ/112 010.02, Республика Беларусь | ТС ВУ/112 03.11.010 00119 с 15.10.2014 г. по 14.10.2019 г. |
| Оснащение сцепными устройствами, Правила ЕЭК ООН № 55-01 | Сообщение, Федеральное агентство по техническому регулированию и метрологии, Российская Федерация | E22 55R-01 10030 Ext.1 с 24.08.2012 г. |
| | Сообщение, Государственный Комитет по стандартизации Республики Беларусь, Республика Беларусь | E28 55R-01 0873 с 06.08.2010 г. |
| | Сертификат соответствия, Орган по сертификации специальных и специализированных автотранспортных средств и услуг на автомобильном транспорте некоммерческой организации "Фонд развития сертификации спецавтотранспорта, средств механизации и технологии выполнения работ в строительстве", РОСС RU.0001.10MT22, Российская Федерация | ТС RU C-RU.MT22.B.01664 с 26.11.2015 г. по 25.11.2019 г. |



Приложение № 2

| 1 | 2 | 3 |
|---|---|--|
| Травмобезопасность наружных выступов, Правила ЕЭК ООН № 61-00 | Сертификат соответствия, Орган по сертификации специальных и специализированных автотранспортных средств и услуг на автомобильном транспорте некоммерческой организации "Фонд развития сертификации спецавтотранспорта, средств механизации и технологии выполнения работ в строительстве", РОСС RU.0001.10MT22, Российская Федерация | TC RU C-RU.MT22.B.00529 с 20.05.2015 г. по 19.05.2019 г. |
| Рулевое управление, Правила ЕЭК ООН № 79-01 | Сертификат соответствия, Орган по сертификации автототехники - механических транспортных средств, запасных частей и принадлежностей Автономной некоммерческой организации "Центр содействия сертификации автототехники", РОСС RU.0001.11MT25, Российская Федерация | C-RU.MT25.B.11580 от 27.12.2013 г. до 27.12.2017 г. |
| Максимальная мощность, Правила ЕЭК ООН № 85-00 | Декларация о соответствии, Открытое акционерное общество "Автомобильный завод "УРАЛ", Российская Федерация | TC № RU Д-RU.MT22.B.01169 с 18.12.2015 г. по 17.12.2019 г. |
| Оснащение устройствами ограничения максимальной скорости, Правила ЕЭК ООН № 89-00 | Сертификат соответствия, Орган по сертификации автототехники - механических транспортных средств, запасных частей и принадлежностей Автономной некоммерческой организации "Центр содействия сертификации автототехники", РОСС RU.0001.11MT25, Российская Федерация | C-RU.MT25.B.11581 от 27.12.2013 г. до 27.12.2017 г. |
| Боковые габаритные фонари, Правила ЕЭК ООН № 91-00 | Сообщение, Государственный Комитет Российской Федерации по стандартизации и метрологии (Госстандарт России), Российская Федерация | E22 91-00 00527 Ext. 03 с 10.07.2002 г. E22 91-00 04532 с 28.12.2004 г. E22 91-00 98525 ext. 02 с 14.07.1998 г. E22 91-00 98514 с 06.05.1998 г. |
| | Сообщение, Федеральное агентство по техническому регулированию и метрологии, Российская Федерация | E22 91-00 06506 с 21.03.2006 г. E22 91-00 08501 с 15.01.2008 г. E22 91-00 03502 ext. 02 с 26.07.2006 г. E22 91-00 4522 ext. 01 с 10.10.2007 г. |
| | Сообщение, Комитет по стандартизации, метрологии и сертификации Республики Беларусь, Республика Беларусь | E28 R91-00 0253 с 29.10.2004 г. |



Приложение № 2

| 1 | 2 | 3 |
|---|--|---|
| Выбросы, Правила ЕЭК ООН № 96-02 (экологический класс 4) | Сертификат соответствия, Орган по сертификации специальных и специализированных автотранспортных средств и услуг на автомобильном транспорте некоммерческой организации "Фонд развития сертификации спецавтотранспорта, средств механизации и технологии выполнения работ в строительстве", РОСС RU.0001.10MT22, Российская Федерация | TC RU C-RU.MT22.B.02072 с 24.12.2015 г. по 31.12.2017 г. |
| Светоотражающая маркировка, Правила ЕЭК ООН № 104-00 | Сообщение, RDW, Netherlands | E4-104R-00 0001 с 27.11.2007 г. |
| | Сообщение, Kraftfahrt-Bundesamt, Germany | E1-104R-00 00821 с 28.08.1998 г. |
| | Сообщение, Ministère des transports, Luxembourg | E13*104R00*104R00*001*00 с 01.08.2006 г. |
| Фары ближнего и дальнего света, Правила ЕЭК ООН № 112-00 | Сообщение, State Committee for Standardization of the Republic of Belarus (Gosstandart), Belarus | E28 112-00 0255 с 14.03.2005 г. |
| | Сообщение, Федеральное агентство по техническому регулированию и метрологии, Российская Федерация | E22 112-00 08519 с 14.03.2012 г. E22 112-00 09506 с 30.07.2009 г. |
| | Сообщение, Kraftfahrt-Bundesamt, Germany | E1 112-00 02397 с 05.03.2007 г. |
| Уровень шума от качения шин*, Правила ЕЭК ООН № 117-02, стадия 1 | Сообщение, The Ministry of Transport, Posts and Telecommunications of the Slovak Republic, Slovakia | E27*117R-01*0099S *00 с 24.11.2009 г. |
| | Сообщение, Ministry of Transport of Czech Republic, Czech Republic | E8 020058 S2R1 от 25.06.2014 г. |
| Органы управления транспортных средств - идентификация, Правила ЕЭК ООН № 121-00 | Сертификат соответствия, Орган по сертификации автомототехники - механических транспортных средств, запасных частей и принадлежностей Автономной некоммерческой организации "Центр содействия сертификации автототехники", РОСС RU.0001.11MT25, Российская Федерация | C-RU.MT25.B.11726 с 11.03.2014 г. по 11.03.2018 г. |
| Системы отопления, Правила ЕЭК ООН № 122-00 | — " — | C-RU.MT25.B.11582 от 27.12.2013 г. до 27.12.2017 г. |
| Внутренний шум, пункт 2 приложения № 3 к ТР ТС 018/2011 | — " — | C-RU.MT25.B.11583 от 27.12.2013 г. до 27.12.2017 г. |
| Содержание вредных (загрязняющих) веществ в воздухе обитаемого помеще- ния транспортного средства, пункт 3 приложения № 3 к ТР ТС 018/2011 | — " — | C-RU.MT25.B.11584 от 27.12.2013 г. до 27.12.2017 г. |

Приложение № 2

| 1 | 2 | 3 |
|---|--|---|
| Устойчивость, пункт 4 приложения № 3 к ТР ТС 018/2011 | Сертификат соответствия, Орган по сертификации автомотехники - механических транспортных средств, запасных частей и принадлежностей Автономной некоммерческой организации "Центр содействия сертификации автотехники", РОСС RU.0001.11MT25, Российская Федерация | C-RU.MT25.B.11585 от 27.12.2013 г. до 27.12.2017 г. |
| Передняя обзорность, пункт 5 приложения № 3 к ТР ТС 018/2011 | — " — | C-RU.MT25.B.11586 от 27.12.2013 г. до 27.12.2017 г. |
| Вентиляция, отопление и кондиционирование, пункт 6 приложения № 3 к ТР ТС 018/2011 | — " — | C-RU.MT25.B.11587 от 27.12.2013 г. до 27.12.2017 г. |
| Весовые ограничения, действующие в отношении транспортных средств, пункт 14 приложения № 3 к ТР ТС 018/2011 | Сертификат соответствия, Орган по сертификации специальных и специализированных автотранспортных средств и услуг на автомобильном транспорте некоммерческой организации "Фонд развития сертификации спецавтотранспорта, средств механизации и технологии выполнения работ в строительстве", РОСС RU.0001.10MT22, Российская Федерация | TC RU C-RU.MT22.B.02073 с 24.12.2015 г. по 23.12.2019 г. |
| Требования к автосамосвалам, п. 1.7. Приложения № 6 к ТР ТС 018/2011 | Сертификат соответствия, Орган по сертификации автомотехники - механических транспортных средств, запасных частей и принадлежностей Автономной некоммерческой организации "Центр содействия сертификации автотехники", РОСС RU.0001.11MT25, Российская Федерация | C-RU.MT25.B.11589 от 27.12.2013 г. до 27.12.2017 г. |
| Маркировка и возможность идентификации, Приложение №7 к ТР ТС 018/2011 | Декларация о соответствии, Открытое акционерное общество "Автомобильный завод "УРАЛ", Российская Федерация | ТС № RU Д-RU.MT02.B.00181 с 12.10.2015 г. по 11.10.2019 г. |

Допускается установка шин, соответствующих критериям размерности, минимально допустимого индекса нагрузки, минимальной скоростной категории и имеющих отличные от указанных подтверждающие соответствие документы, при наличии на шинах маркировки по Правилам ООН № 54, а также по Правилам ООН № 117 при условии предоставления в орган по сертификации информации об указанной маркировке

Руководитель органа по сертификации

Б.В. Кисуленко

инициалы, фамилия

подпись

к одобрению типа транспортного средства № TC RU E-RU.MT02.00297.P1

ОПИСАНИЕ МАРКИРОВКИ ТРАНСПОРТНОГО СРЕДСТВА

1. Место расположения и форма единого знака обращения продукции на рынке государств-членов Таможенного союза:
Рядом с табличкой изготовителя;
Единый знак обращения продукции на рынке государств-членов Таможенного союза наносится в соответствии с Решением Комиссии Таможенного союза от 15 июля 2011 г. № 711.
2. Место расположения таблички изготовителя:
На панели щитка правой подножки.
3. Место расположения идентификационного номера:
 - 3.1. На табличке изготовителя
 - 3.2. На раме, в задней части правого лонжерона
4. Структура и содержание идентификационного номера (номеров) транспортных средств:

| | | | | | | | | | | | | | | | | |
|---|---|---|---|---|---|---|---|---|----|----|----|----|----|----|----|----|
| 1 | 2 | 3 | 4 | 5 | 6 | 7 | 8 | 9 | 10 | 11 | 12 | 13 | 14 | 15 | 16 | 17 |
| X | 1 | P | 5 | 3 | 9 | ? | ? | 0 | ? | ? | ? | ? | ? | ? | ? | ? |

- поз. 1 - 3: Международный идентификационный код изготовителя (WMI):
X1P – Открытое акционерное общество "Автомобильный завод "Урал", Российская Федерация.
- поз. 4 - 9: Код типа и модификации транспортного средства:
539000 – мод. 5390-0210-02;
539040 – мод. 53904-0010-02;
539450 – мод. 53945-0210-02.
- поз. 10: Год выпуска или модельный год согласно Таблице 1 Приложения № 7 к ТР ТС 018/2011.
- поз. 11 - 17: Производственный номер транспортного средства.

Руководитель органа по сертификации



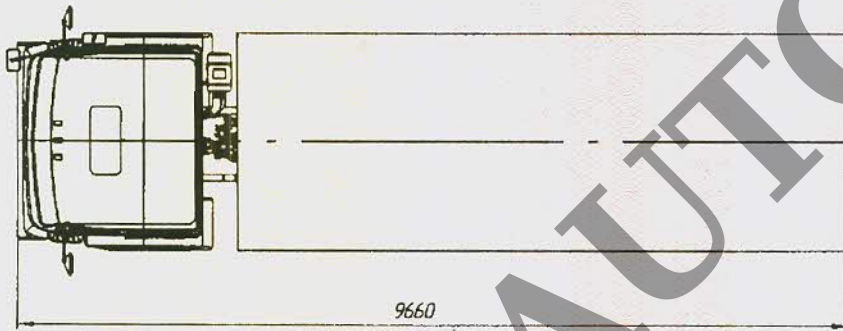
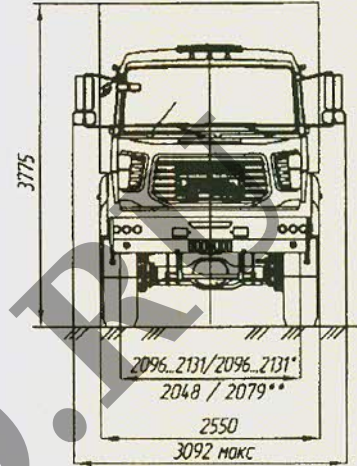
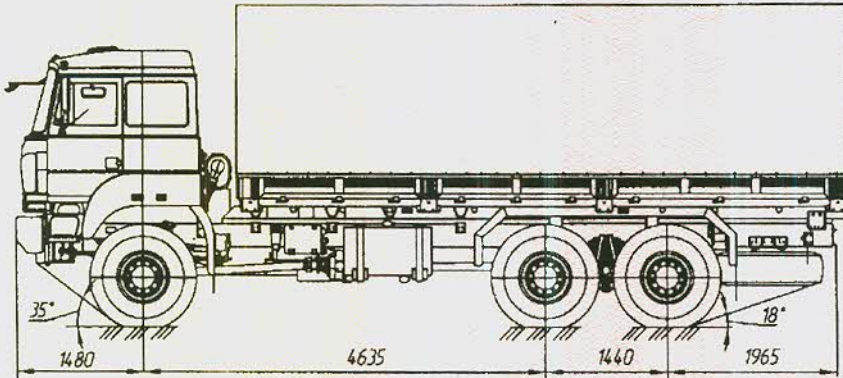
Подпись

Б.В. Кисуленко
инициалы, фамилия

к одобрению типа транспортного средства № TC RU E-RU.MT02.00297.P1

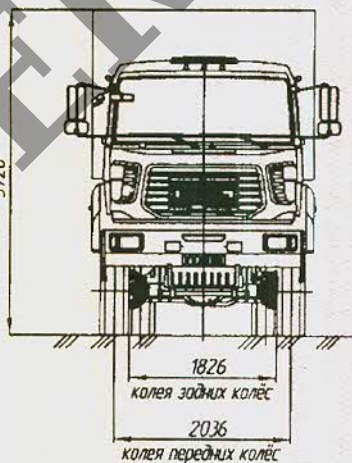
ОБЩИЙ ВИД ТРАНСПОРТНОГО СРЕДСТВА

Урал типа 5390, модификаций 5390-0010-02



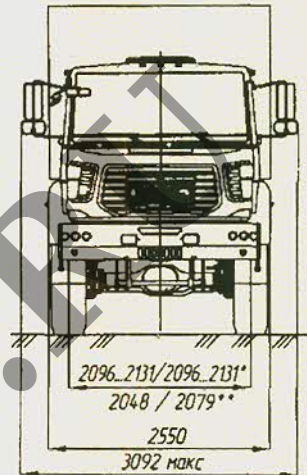
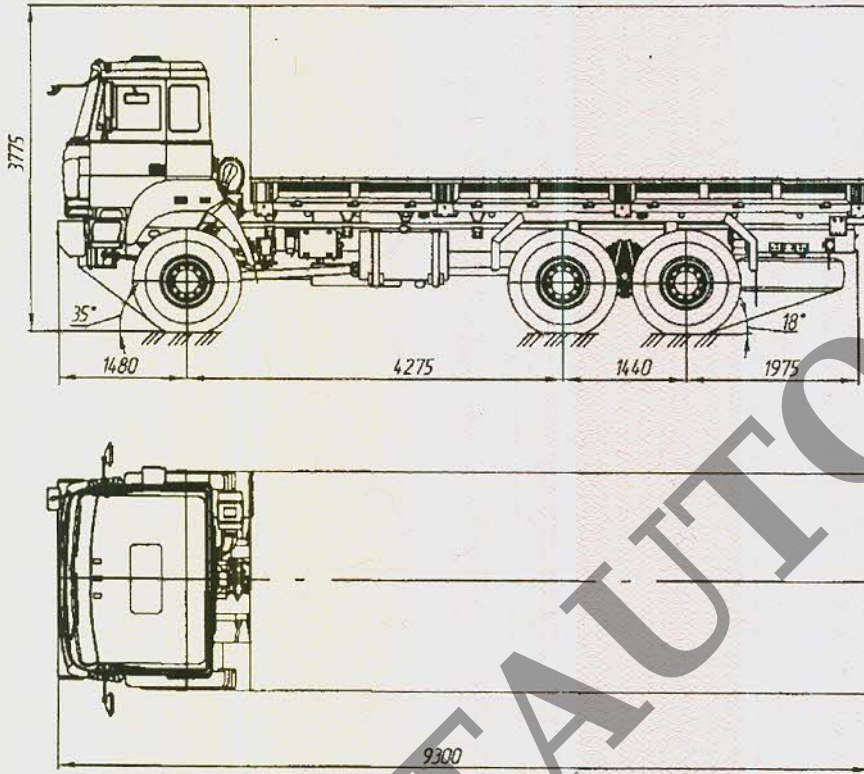
- * - колея с мостами Raba
- ** - колея с мостами HanDe

Вариант исполнения
с двускатной ошиновкой



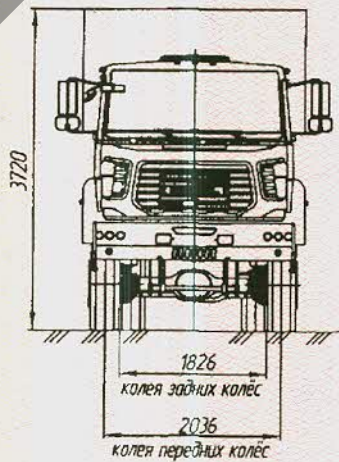
Приложение № 4

ОБЩИЙ ВИД ТРАНСПОРТНОГО СРЕДСТВА
Урал типа 5390, модификации 5390-0110-02



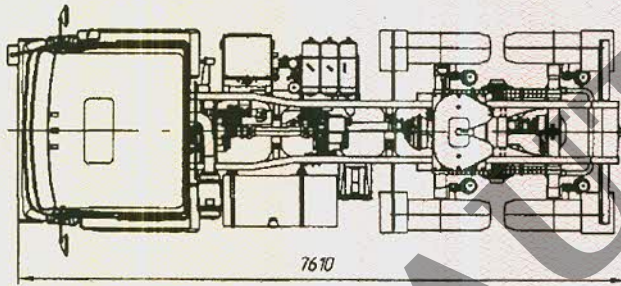
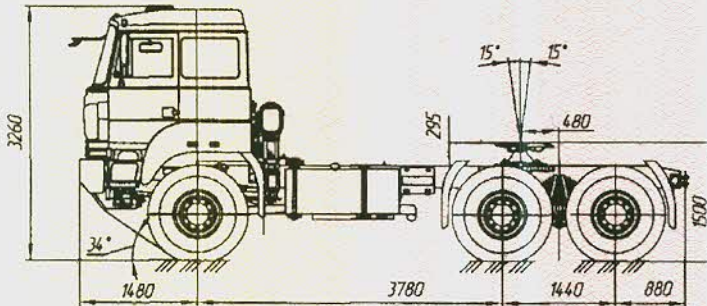
- * - колея с мостами Raba
- ** - колея с мостами HanDe

Вариант исполнения
с двускатной ошиновкой



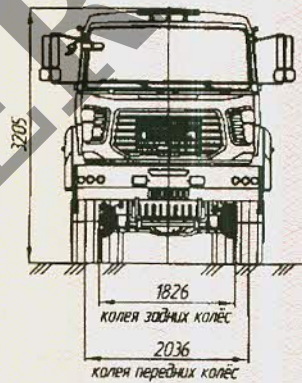
Приложение № 4

ОБЩИЙ ВИД ТРАНСПОРТНОГО СРЕДСТВА
Урал типа 53904, модификации 53904-0010-02



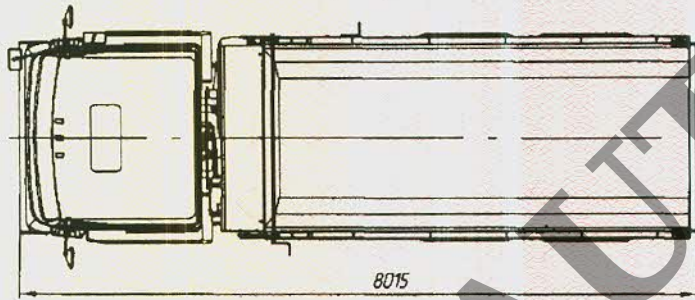
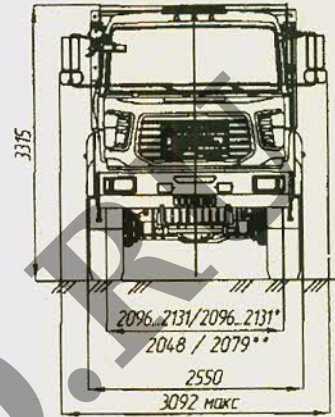
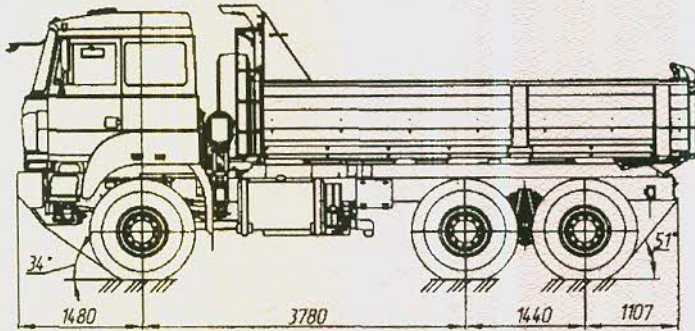
- * - колея с мостами Raba
- ** - колея с мостами HanDe

Вариант исполнения
с двускатной ошиновкой



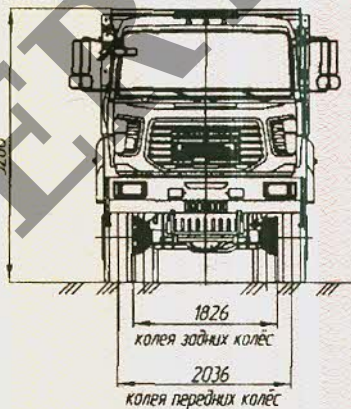
Приложение № 4

ОБЩИЙ ВИД ТРАНСПОРТНОГО СРЕДСТВА
Урал типа 53945, модификации 53945-0010-02



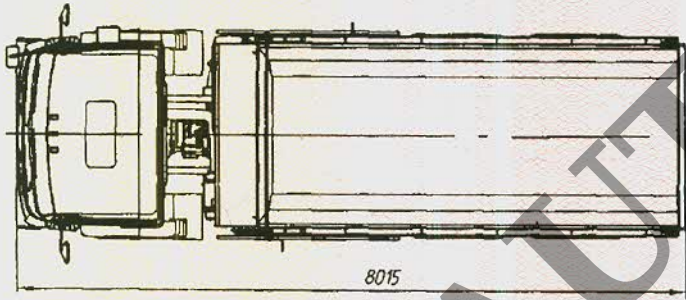
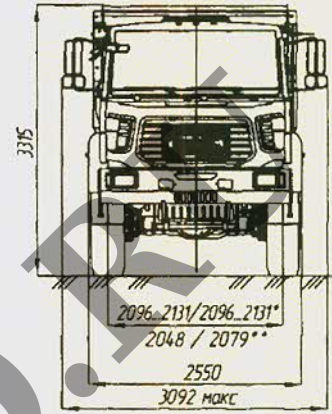
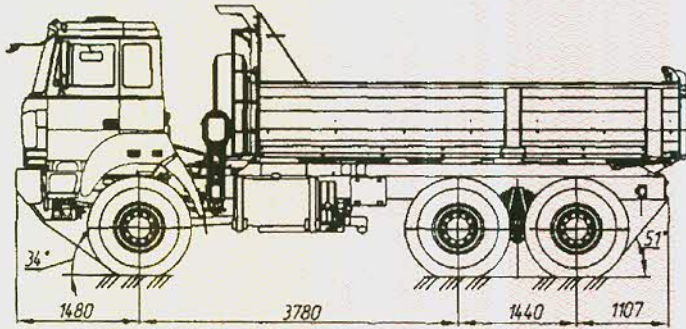
- * - колея с мостами Raba
- ** - колея с мостами HanDe

Вариант исполнения
с двухкатной ошиновкой



Приложение № 4

ОБЩИЙ ВИД ТРАНСПОРТНОГО СРЕДСТВА
Урал типа 53945, модификации 53945-0110-02



- * - колея с мостами Raba
- ** - колея с мостами HanDe

Вариант исполнения
с двускатной ошиновкой

