

**E-RU.MT21.B.00087**

**19 сентября 2012**

**31 декабря 2013**

**Орган по сертификации спецавтотранспортных средств, строительных, дорожных, горных машин ЗАО «ТрансСДГМтест» (ОС «ТрансСДГМ»)**  
Россия, 129281, г. Москва, ул. Менжинского, 40, ОГРН 1117746249940  
№ РОСС RU.0001.11MT21 с 18.08.2011 г. по 18.08.2016 г.  
тел./факс (495) 471-07-00, (495) 783-67-24, e-mail: 3800910@mail.ru, transsdgm@yandex.ru

МАРКА	-
КОММЕРЧЕСКОЕ НАИМЕНОВАНИЕ	-
ТИП	<b>2799</b>
ШАССИ	<b>Hyundai VT HD78 (для 27990А, 27990В, 27990Т, 27814М), Hyundai VT HD-65 (для 27993В, 27993С)</b>
МОДИФИКАЦИИ	<b>27990А, 27990В, 27990Т, 27814М, 27993В, 27993С</b>
КАТЕГОРИЯ	<b>N<sub>2</sub></b>
ЭКОЛОГИЧЕСКИЙ КЛАСС	<b>3</b>
КОД ОКП / ТН ВЭД	<b>45 1113 (для 27990В, 27993В), 45 2330 (для 27990Т), 45 2160 (для 27814М), 45 2110 (для 27990А, 27993С) / 8704 22</b>
ЗАЯВИТЕЛЬ И ЕГО АДРЕС	<b>Общество с ограниченной ответственностью «МЕТКОМПЛЕКС» (ООО «МЕТКОМПЛЕКС»), 390011, г. Рязань, ул. Пугачева, д. 11/19, Российская Федерация, ОГРН 1026201108768, тел/факс: (4912) 24-34-41, 24-34-40</b>
ИЗГОТОВИТЕЛЬ И ЕГО АДРЕС	<b>Общество с ограниченной ответственностью «МЕТКОМПЛЕКС» (ООО «МЕТКОМПЛЕКС»), 390011, г. Рязань, ул. Пугачева, д. 11/19, Российская Федерация, ОГРН 1026201108768, тел/факс: (4912) 24-34-41, 24-34-40</b>
ПРЕДСТАВИТЕЛЬ ИЗГОТОВИТЕЛЯ И ЕГО АДРЕС	-
СБОРОЧНЫЙ ЗАВОД И ЕГО АДРЕС	<b>390035, г. Рязань, ул. Черновицкая, д. 29, стр. 3, Российская Фе- дерация</b>
ПОСТАВЩИК СБОРОЧНЫХ КОМПЛЕКТОВ И ЕГО АДРЕС	-

соответствуют установленным в Российской Федерации требованиям технического регламента о безопасности колесных транспортных средств.

Действие данного ОДОБРЕНИЯ ТИПА ТРАНСПОРТНОГО СРЕДСТВА распространяется на серийно выпускаемую продукцию

Данное ОДОБРЕНИЕ ТИПА ТРАНСПОРТНОГО СРЕДСТВА без приложений недействительно.

Приложение № 1. Общие характеристики транспортного средства

Приложение № 2. Перечень документов, явившихся основанием для оформления ОДОБРЕНИЯ ТИПА ТРАНСПОРТНОГО СРЕДСТВА

Приложение № 3. Описание маркировки транспортного средства

Приложение № 4. Общие виды транспортного средства двух страницах

#### ДОПОЛНИТЕЛЬНАЯ ИНФОРМАЦИЯ

Транспортные средства не предназначены для перевозки опасных грузов.

Руководитель органа по сертификации

.....  
подпись

**Е.П. Плавельский**

.....  
инициалы, фамилия

**ОДОБРЕНИЕ ТИПА ТРАНСПОРТНОГО СРЕДСТВА УТВЕРЖДЕНО.**

**Внесена запись в реестр за № E-RU.MT21.B.00087 от 19 сентября 2012**

Заместитель руководителя

**РОССТАНДАРТА**

.....  
наименование федерального органа  
исполнительной власти, выполняющего функции  
компетентного административного органа  
Российской Федерации в соответствии  
с Женевским Соглашением 1958 года

.....  
подпись

**А.В. Зажигалкин**

.....  
инициалы, фамилия

## E-RU.MT21.B.00087

## ОБЩИЕ ХАРАКТЕРИСТИКИ ТРАНСПОРТНОГО СРЕДСТВА

Колесная формула / ведущие колеса	4 × 2 / задние
Схема компоновки транспортного средства	кабина над двигателем
Расположение двигателя	переднее продольное
Исполнение загрузочного пространства	бортовая платформа– для 27990В, 27993В; кузов-фургон изотермический с задней двустворчатой дверью, холодильной установкой (рефрижератор) или без нее – для 27990А, 27993С; платформа со специальным оборудованием для эвакуации техники - 27990Т; кузов-фургон автомастерская, с задней двустворчатой дверью, с окнами либо без них – для 27814М
Кабина	цельнометаллическая, двухдверная, трехместная со спальным местом или без него

	для типов:			
	27990А	27990В	27814М	27990Т
Габаритные размеры, мм				
– длина	7875		7850	
– ширина	2300		2340	
– высота	3240	2360...2400	3240	2400
База, мм	3735			
Колея передних / задних колес, мм	1667 / 1495			
Масса транспортного средства в снаряженном состоянии, кг	4665	3565	4665	3580
Полная масса транспортного средства, кг				
– технически допустимая	7500			
Максимальная осевая масса, кг (технически допустимая)				
– на переднюю ось	2820			
– на заднюю ось	4680			
Максимальная масса прицепа, кг	буксировка прицепа не предусмотрена			
	для типов:			
	27993С		27993В	
Габаритные размеры, мм				
– длина	5260...7875			
– ширина	2190...2300			
– высота	3200			
База, мм	2750...3375			
Колея передних / задних колес, мм	1665 / 1495			
Масса транспортного средства в снаряженном состоянии, кг	3125...3565			
Полная масса транспортного средства, кг				
– технически допустимая	5700			
Максимальная осевая масса, кг (технически допустимая)				
– на переднюю ось	2130			
– на заднюю ось	3570			
Максимальная масса прицепа, кг	буксировка прицепа не предусмотрена			
Двигатель (марка, тип)	Hyundai, D4DD			
- количество и расположение цилиндров	четырехтактный, с воспламенением от сжатия, с турбонаддувом 4, рядное			
- рабочий объем, см <sup>3</sup>	3907			

## E-RU.MT21.B.00087

- степень сжатия	17,5
- максимальная мощность, кВт (мин <sup>1</sup> ) по Правилам ЕЭК ООН № 85	103 (2800)
- максимальный крутящий момент, Нм (мин <sup>-1</sup> )	380 (1600)
Топливо	дизельное
<b>Система питания</b> (тип)	непосредственный впрыск топлива
Блок управления (маркировка)	Hyundai, 3900-45800
Нагнетатель воздуха (тип, маркировка)	Hyundai, 28230-455500
Форсунки (тип, маркировка)	Hyundai, 3380045700, 33800-45701
Воздушный фильтр (тип, маркировка)	Hyundai, 28130-5A500, 28110-5A500, с сухим бумажным элементом
<b>Система выпуска и нейтрализации отработавших газов</b>	один глушитель, система нейтрализации отсутствует
Глушитель (маркировка)	Hyundai, 28650-5H??
<b>Трансмиссия</b> (тип)	механическая
Сцепление (марка, тип)	фрикционное, сухое, однодисковое
Коробка передач (марка, тип)	механическая, с ручным управлением
- число передач	вперед – 5, назад - 1
- передаточные числа	
	I 5,380
	II 3,028
	III 1,700
	IV 1,000
	V 0,722
	3.X. 5,380
Главная передача (тип, маркировка)	гипоидная
- передаточное число	4,625 или 5,428 (для ТС на шасси Hyundai HD65) 5,428 (для ТС на шасси Hyundai HD78)
<b>Подвеска</b>	
Передняя (описание)	зависимая, продольных полуэллиптических рессорах, с гидравлическими телескопическими амортизаторами и стабилизатором поперечной устойчивости
Задняя (описание)	зависимая, на продольных полуэллиптических рессорах, с гидравлическими телескопическими амортизаторами, стабилизатором поперечной устойчивости или без него
<b>Рулевое управление</b> (описание)	рулевой привод с гидроусилителем
рулевой механизм (тип, маркировка)	«винт – шариковая гайка – рейка – сектор»
<b>Тормозные системы</b>	
Рабочая (описание)	гидравлическая, двухконтурная, с разделением на контуры по осям; с вакуумным усилителем, с антиблокировочной системой и регулятором тормозных усилий; тормозные механизмы передних колес – дисковые (для ТС на шасси Hyundai HD65), задних колес – барабанные (для ТС на шасси Hyundai HD78), задних колес - барабанные
Запасная (описание)	один из контуров рабочей тормозной системы
Стояночная (описание)	механический (тросовый) привод к тормозным механизмам задних колес
Вспомогательная (износостойкая) (описание)	моторный тормоз-замедлитель

## E-RU.MT21.B.00087

Шины	размерность	минимально допустимый индекс нагрузки	скоростная категория	статический радиус, мм
	7.0 R 16-12PR	117/116	M, L	363
	7.0 R 16-10PR	113/112	M, L	363
	7.5 R 16-12PR	121/119 или 120/119	M, L	375
Оборудование транспортного средства	кондиционер, холодильная установка (хладагент R134A), обтекатель фургона			

Руководитель органа по сертификации

подпись

Е.П. Плавельский

инициалы, фамилия

SERTAUTO.RU

E-RU.MT21.B.00087

**ОПИСАНИЕ МАРКИРОВКИ ТРАНСПОРТНОГО СРЕДСТВА**

## 1. Место расположения и форма знака обращения на рынке:

На табличке изготовителя.

Знак обращения на рынке выполнен в соответствии с Постановлением Правительства Российской Федерации от 19 ноября 2003 г. № 696.

## 2. Место расположения таблички изготовителя:

В нижнем углу, на внешней стороне передней стенки кузова-фургона (для модификаций 27993С, 27990А, 27814М), или переднего борта (для модификаций 27993В, 27990В, 29770Т), с правой стороны.

## 3. Место расположения идентификационного номера:

3.1. На табличке изготовителя.

3.2. На наружной панели передка кабины, с правой стороны

## 4. Структура и содержание идентификационного номера (номеров) транспортных средств:

1	2	3	4	5	6	7	8	9	10	11	12	13	14	15	16	17
X	U	H	2	7	?	?	?	?	?	?	?	?	?	?	?	?

поз. 1 - 3: Международный идентификационный код изготовителя (WMI):

**XUH** - Общество с ограниченной ответственностью «МЕТКОМПЛЕКС»;

поз. 4 - 9: **27????** - обозначение модификации транспортного средства:

27814М, 27990Т, 27990А, 27990В, 27993С, 27993В;

поз. 10: год выпуска согласно Таблице 1 Приложения № 8 к техническому регламенту о безопасности колесных транспортных средств;

поз. 11 - 17: производственный номер транспортного средства

**Руководитель органа по сертификации**

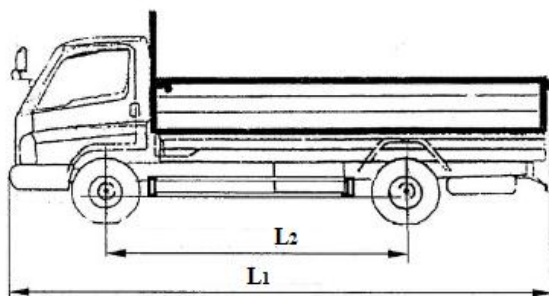
.....  
подпись

**Е.П. Плавельский**

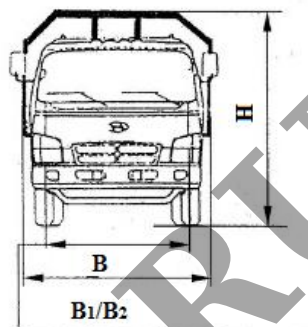
.....  
инициалы, фамилия

E-RU.MT21.B.00087

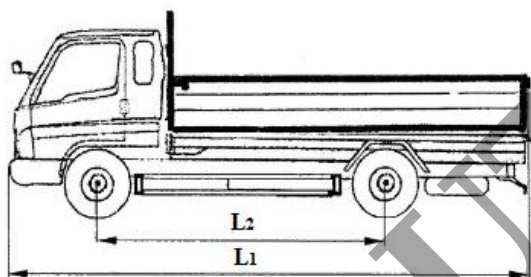
## ОБЩИЙ ВИД ТРАНСПОРТНОГО СРЕДСТВА

2799,  
модификации 27990В, 27993В

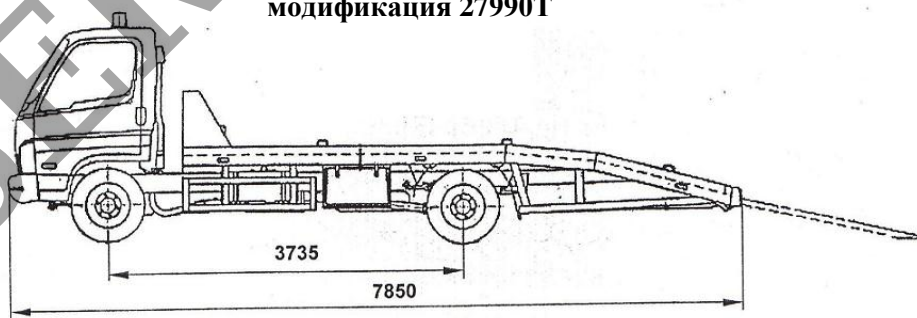
Вариант автомобиля с кабиной со спальным местом



колея передних / задних колес



модификация	Размер, мм					
	H	L1	L2	B	B1	B2
27990В	2360...2400	7875	3735	2300	1667	1495
27993В	2750...3375	5260...7875	2750...3375	2190...2300	1665	1495

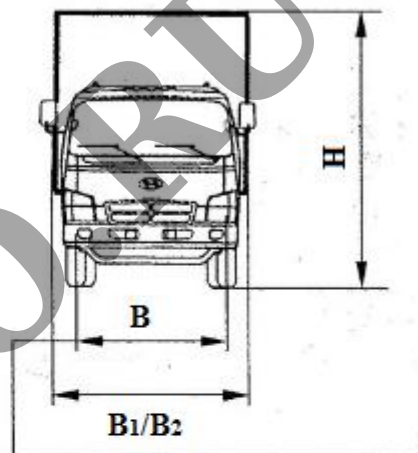
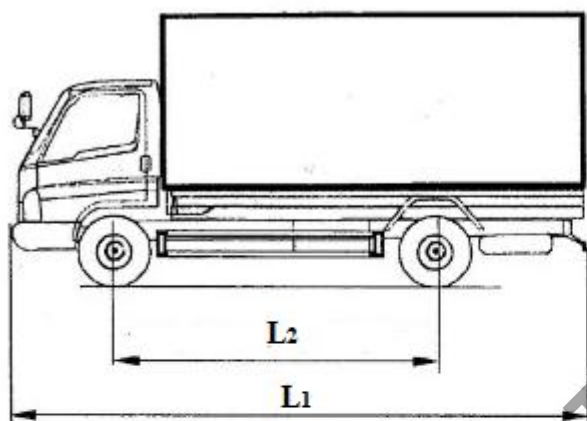
2799,  
модификация 27990Т

колея передних/ задних колес

E-RU.MT21.B.00087

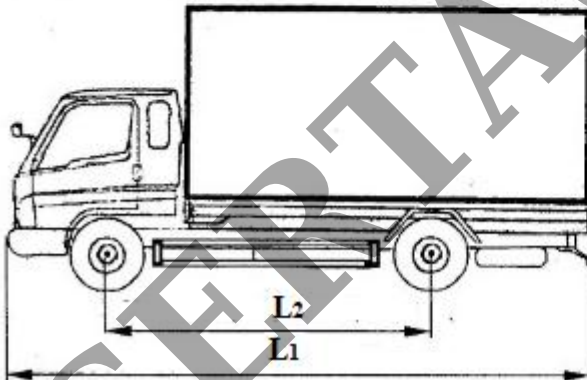
## ОБЩИЙ ВИД ТРАНСПОРТНОГО СРЕДСТВА

2799,  
модификации 27990А, 27814М, 27993С



Вариант автомобиля с кабиной со спальным местом

колея передних / задних колес



модификация	Размер, мм					
	H	L1	L2	B	B1	B2
27990А	3240	7875	3735	2300	1667	1495
27814М	3240	7875	3735	2300	1667	1495
27993С	3200	5260...7875	2750...3375	2190...2300	1665	1495