

E-BY.MT21.B.00055

16 августа 2012

31 декабря 2013

**СПЕЦАВТОТРАНСПОРТНЫХ СРЕДСТВ, СТРОИТЕЛЬНЫХ, ДОРОЖНЫХ,
ГОРНЫХ МАШИН ЗАКРЫТОГО АКЦИОНЕРНОГО ОБЩЕСТВА “ТрансСДГМтест”**

Москва, ул. Менжинского, 40; ОГРН: 1117746249940,

ГР № РОСС RU.0001.11MT21 с 18.08.2011 г. по 18.08.2016 г.,

тел.: (495) 783-67-24, факс: (495) 783-67-24, e-mail: transsdgm@ya.ru

МАРКА	МАЗ
КОММЕРЧЕСКОЕ НАИМЕНОВАНИЕ	---
ТИП	МАЗ-693269, МАЗ-693469, МАЗ-693569
ШАССИ	МАЗ-651669
МОДИФИКАЦИИ	---
КАТЕГОРИЯ	N₃
ЭКОЛОГИЧЕСКИЙ КЛАСС	3
КОД ОКП / ТН ВЭД	48 2624 / 8705 90
ЗАЯВИТЕЛЬ И ЕГО АДРЕС	Общество с ограниченной ответственностью «МАЗ-РУС», 115093, г. Москва, 1-й Щипковский пер. д.5, Российская Федерация, ОГРН 1107746394700; тел./факс: (+ 375-017) 217-98-09/217-23-39
ИЗГОТОВИТЕЛЬ И ЕГО АДРЕС	Завод «Могилевтрансмаш» ОАО «МАЗ» - управляющая компания холдинга «БЕЛАВТОМАЗ», 212030, г. Могилев, ул. Крупской, 232, Республика Беларусь; тел./факс: (+ 375 – 222) 31-75-64/24-51-66
ПРЕДСТАВИТЕЛЬ ИЗГОТОВИТЕЛЯ И ЕГО АДРЕС	Общество с ограниченной ответственностью «МАЗ-РУС», 115093, г. Москва, 1-й Щипковский пер. д.5, Российская Федерация, ОГРН 1107746394700; тел./факс: (+ 375-017) 217-98-09/217-23-39
СБОРОЧНЫЙ ЗАВОД И ЕГО АДРЕС	212030, г. Могилев, ул. Крупской, 232, Республика Беларусь
ПОСТАВЩИК СБОРОЧНЫХ КОМПЛЕКТОВ И ЕГО АДРЕС	---

соответствуют установленным в Российской Федерации требованиям технического регламента о безопасности колесных транспортных средств.

Действие данного ОДОБРЕНИЯ ТИПА ТРАНСПОРТНОГО СРЕДСТВА распространяется на серийно выпускаемую продукцию.

Данное ОДОБРЕНИЕ ТИПА ТРАНСПОРТНОГО СРЕДСТВА без приложений недействительно.

Приложение № 1.	Общие характеристики транспортных средств
Приложение № 2.	Перечень документов, явившихся основанием для оформления ОДОБРЕНИЯ ТИПА ТРАНСПОРТНОГО СРЕДСТВА
Приложение № 3.	Описание маркировки транспортных средств
Приложение № 4.	Общие виды транспортных средств на трех страницах

ДОПОЛНИТЕЛЬНАЯ ИНФОРМАЦИЯ

специальные транспортные средства МА3-693269, МА3-693469, МА3-693569 предназначены для приема и перекачивания бетонных смесей

для передвижения специальных транспортных средств МА3-693269, МА3-693469, МА3-693569 по территории Российской Федерации необходимо оформление специального разрешения

Руководитель органа по сертификации

 подпись

Е.П. Плавельский

 инициалы, фамилия

ОДОБРЕНИЕ ТИПА ТРАНСПОРТНОГО СРЕДСТВА УТВЕРЖДЕНО.

Внесена запись в реестр за № E-VY.MT21.B.00055 от 15 августа 2012

Заместитель руководителя

РОССТАНДАРТА

 наименование федерального органа
 исполнительной власти, выполняющего функции
 компетентного административного органа
 Российской Федерации в соответствии
 с Женевским Соглашением 1958 года

 подпись

А.В. Зажигалкин

 инициалы, фамилия

E-VY.MT21.B.00055

ОБЩИЕ ХАРАКТЕРИСТИКИ ТРАНСПОРТНОГО СРЕДСТВА

Колесная формула / ведущие колеса	8 x 4 / колеса третьей и четвертой оси
Схема компоновки транспортного средства	кабина над двигателем
Расположение двигателя	переднее продольное
Исполнение грузозачного пространства	специальное оборудование для приема бетонной смеси и подачи по бетоноводу на расстояние до 43 метров (для МАЗ-693269), до 47 метров (для МАЗ-693469), до 52 метров (для МАЗ-693569)
Кабина	цельнометаллическая, двухдверная, двух- или трехместная, откидывающаяся вперед

Модификация транспортного средства	МАЗ-693269	МАЗ-693469	МАЗ-693569	
Габаритные размеры, мм				
- длина	12100	13060	13850	
- ширина	2550			
- высота	4000			
База, мм	2030 + 3900 + 1400	2030 + 3900 + 1400	2030 + 4700 + 1400	
Колея передних / задних колес, мм	2020...2070 / 1790...1840			
Масса транспортного средства в снаряженном состоянии, кг	33425	36425	38425	
Полная масса транспортного средства, кг	- технически допустимая	33500	36500	38500
	- разрешенная	31000	31000	31000
Максимальная осевая масса, на каждую из осей транспортного средства, начиная с передней оси, кг				
- на 1-ю ось	технически допустимая	6750	6750	6750
	разрешенная	10000	10000	10000
- на 2-ю ось	технически допустимая	6750	6750	6750
	разрешенная	10000	10000	10000
- на 3-ю ось	технически допустимая	10000	11500	12500
	разрешенная	8000	8000	8000
- на 4-ю ось	технически допустимая	10000	11500	12500
	разрешенная	8000	8000	8000
Максимальная масса прицепа, кг	буксировка прицепа не предусмотрена			
Максимальная масса автопоезда, кг	---			

Двигатель (марка, тип)	MAN, D2066LF01
	четырёхтактный дизель с турбонаддувом и промежуточным охлаждением воздуха
- количество и расположение цилиндров	6, рядное
- рабочий объем, см ³	10518
- степень сжатия	19,0
Максимальная мощность, кВт (мин ⁻¹) по Правилам ЕЭК ООН №85	316 (1900)
Максимальный крутящий момент, Н*м (мин ⁻¹)	2100 (1000...1300)
Топливо	Дизельное
Система питания	впрыск топлива под давлением
Блок управления (маркировка)	Bosch, MAN №51.25803- 7011 (-7050, -7110, -7126)

E-BY.MT21.B.00055

ТНВД (марка, тип)	Bosch: MAN № 51.11103-7678, №51.11103- 7738
Форсунки (марка, тип)	Bosch: DLLA 146 PV3 194 449, DLLA 146 P 1339
Нагнетатель воздуха (марка, тип)	KKK Warner; K29-3571 QOAKB 15.20
Воздушный фильтр (марка, тип)	DONALDSON ERG 13-2009, MAN № 81.08400.6004 сухого типа с бумажным фильтрующим элементом

Система выпуска и нейтрализации отработавших газов	один глушитель
	система рециркуляция отработавших газов (EGR)
Нейтрализаторы (маркировка)	встроен в глушитель
Глушители (маркировка)	Roth Technik Austria, 31.05.9308.0.00, 31.05.1005.0.00, 31.05.9722.0.00; MAN, 8L1510?0???. MA3, 650108-1201010, 631208-1201010

Трансмиссия		механическая			
Сцепление (марка, тип)		MFZ, 430			
		сухое, однодисковое			
Коробка передач (марка, тип)		Механическая			
		ZF16S??1, ZF16S????T?, ZF16S1650, 16JS2?0?(?)			
Для коробок передач:	16JS240TA	ZF16S151 ZF16S1820TO ZF16S1825TO ZF16S181 ZF16S2220TO ZF16S2225TO ZF16S221 ZF16S2520TO ZF16S2525TO	I6JS200A 16JS200TA	ZF16S1650	ZF16S1820TD ZF16S1825TD ZF16S2220TD ZF16S2225TD ZF16S2520TD ZF16S2525TD
- число передач	вперед - 16, назад - 2				
- передаточные числа I -	14.26	16.41	14.03	11.64	14.26
II-	11.76	13.80	11.64	9.70	11.76
III-	9.78	11.28	9.60	8.00	9.78
IV-	8.07	9.49	7.97	6.67	8.07
V-	6.70	7.76	6.62	5.73	6.70
VI-	5.53	6.53	5.49	4.77	5.53
VII-	4.58	5.43	4.55	4.07	4.58
VIII-	3.78	4.57	3.78	3.40	3.78
IX-	3.11	3.59	3.08	2.86	3.11
X-	2.57	3.02	2.56	2.38	2.57
XI-	2.13	2.47	2.11	1.96	2.13
XII-	1.76	2.08	1.75	1.64	1.76
XIII-	1.46	1.70	1.45	1.41	1.46
XIV-	1.21	1.43	1.21	1.17	1.21
XV-	1.00	1.19	1.00	1.00	1.00
XVI-	0.83	1.00	0.83	0.83	0.83
3.X.I-	13.66	13.17	13.42	9.41	13.66
3.X.II-	11.27	11.03	11.13	7.84	11.27

Главная передача (тип, маркировка)	двойная, разнесенная, состоит из центрального конического редуктора и планетарных колесных передач, MA3 или FAW или Arvin Meritor или MADARA AD или SISU
------------------------------------	--

E-VY.MT21.B.00055

- передаточное число главной передачи	3.11; 3.45; 3.55; 3.57; 3.68; 3.86; 3.97; 4.2; 4.59; 4.66; 4.73; 4.82; 4.84; 5.08; 5.14; 5.33; 5.49; 5.54; 5.71; 6.03; 6.36; 6.4; 6.59; 6.94; 7.01; 7.14; 7.57; 7.79
Подвеска	
Передняя (описание) 1 и 2 осей	зависимая, рессорная, с гидравлическими телескопическими амортизаторами, со стабилизатором поперечной устойчивости или без него
Задняя (описание) 3 и 4 осей	зависимая, рессорно-балансирная, со стабилизатором поперечной устойчивости или без него
Рулевое управление (описание) - рулевой механизм (тип, маркировка)	с гидроусилителем «винт-шариковая гайка-рейка-сектор», MA3, 64221-3400010 (-??) или MA3, 64229-3400010 (-??) или ШНКФ, 453461.700 или ZF, 8099 955 604
Тормозные системы Рабочая (описание)	пневматическая, двухконтурная, с отдельным приводом к тормозным механизмам колес передних осей и задней тележки; тормозные механизмы всех колес барабанного типа, с АБС
Стояночная (описание)	тормозные механизмы колес второй и третьей осей с приводом от пружинных энергоаккумуляторов
Запасная (описание)	каждый контур рабочей тормозной системы
Вспомогательная - усилитель (маркировка) - компрессор (маркировка) - тормозные камеры (маркировка) - первая ось - вторая ось - третья ось - четвертая ось	газодинамический тормоз, установленный в выпускной системе двигателя, может устанавливаться ретардер - MAN 51.54000-7058 ГЗАА, 30.3519010 (??); PAA3 АМО ЗИЛ, 100-3519310(-??), Knorr, BZ9657, BZ9664; Wabco 925 492 ...; Knorr, BZ9657, BZ9664; Wabco 925 492 ...; ГЗАА, 30.3519010 (??); PAA3 АМО ЗИЛ, 100-3519310(-??)

Шины	размерность	минимально допустимый индекс нагрузки	скоростная категория	статический радиус, мм
	12.00R20	154/149, 150/146	J	526
315/80R22.5	156/150; 154/150	L, M	499	

Оборудование транспортного средства	дополнительная рама с гидравлическими выносными опорами с приемным бункером, поворотной платформой с коленчатой стрелой и бетоноводом, коробка отбора мощности, гидрообъемная передача, знак ограничения скорости движения «60 км/час»
--	--

Руководитель органа по сертификации

.....
подпись

Е.П. Плавельский

.....
инициалы, фамилия

ОПИСАНИЕ МАРКИРОВКИ ТРАНСПОРТНОГО СРЕДСТВА

1. Место расположения и форма знака обращения на рынке:

Рядом с табличкой изготовителя.

Знак обращения на рынке выполнен в соответствии с Постановлением Правительства Российской Федерации от 19 ноября 2003 г. № 696.

2. Место расположения таблички изготовителя:

С правой стороны, на неповоротной раме специального оборудования

3. Место расположения идентификационного номера:

3.1. На табличке изготовителя.

3.2. На неповоротной раме специального оборудования в передней части с правой стороны

4. Структура и содержание идентификационного номера (номеров) транспортных средств:

1	2	3	4	5	6	7	8	9	10	11	12	13	14	15	16	17
Y	3	M	6	9	3	?	?	?	?	?	?	?	?	?	?	?

поз. 1 - 3: Международный идентификационный код изготовителя (WMI):

Y3M – Завод «Могилевтрансмаш» ОАО «МАЗ» - управляющая компания холдинга «БЕЛАВТОМАЗ, Республика Беларусь;

поз. 4 - 9: Описательная часть идентификационного номера (VDS):

693269 – условное обозначение типа транспортного средства МАЗ-693269,

693469 – условное обозначение типа транспортного средства МАЗ-693469,

693569 – условное обозначение типа транспортного средства МАЗ-693569;

поз. 10: Код года выпуска согласно «техническому регламенту «о безопасности колесных транспортных средств», приложение 8, пункт 1.2.4;

поз. 11 - 17: Производственный номер транспортного средства.

Руководитель органа по сертификации

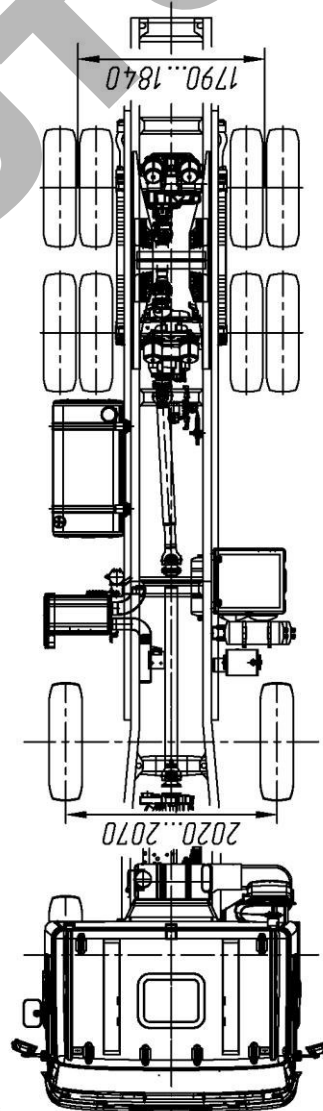
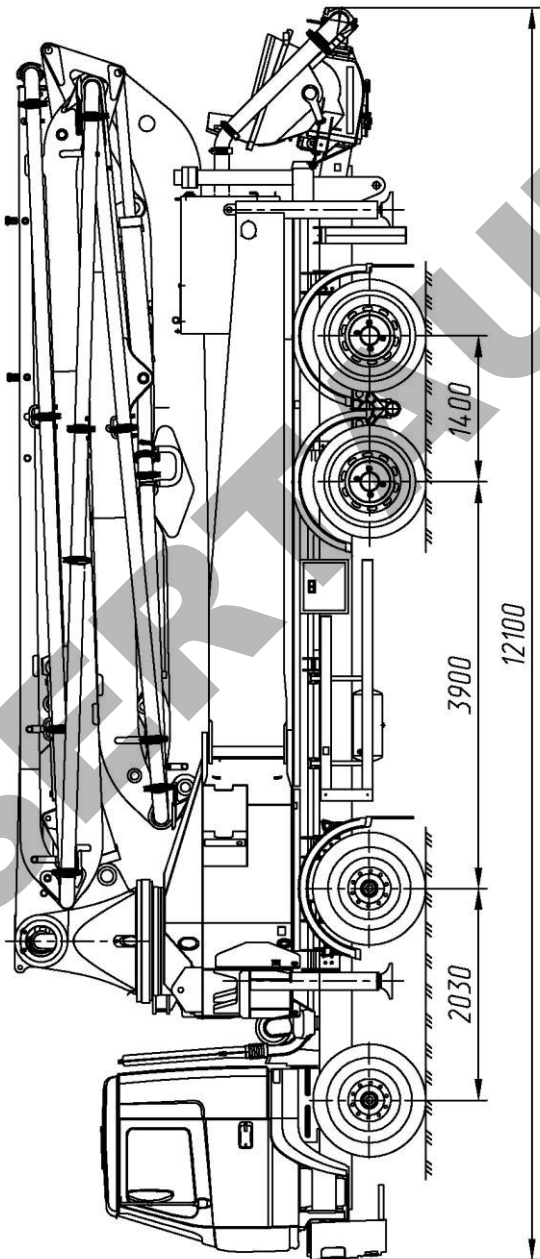
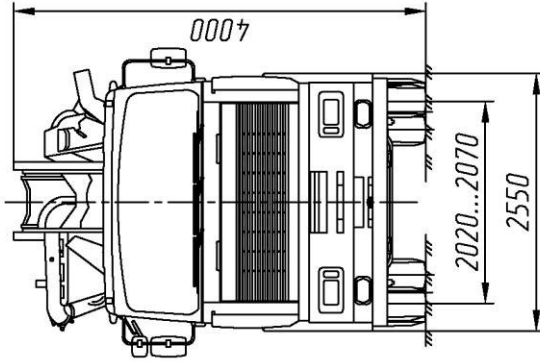
.....
подпись

Е.П. Плавельский

.....
инициалы, фамилия

E-BY.MT21.B.00055

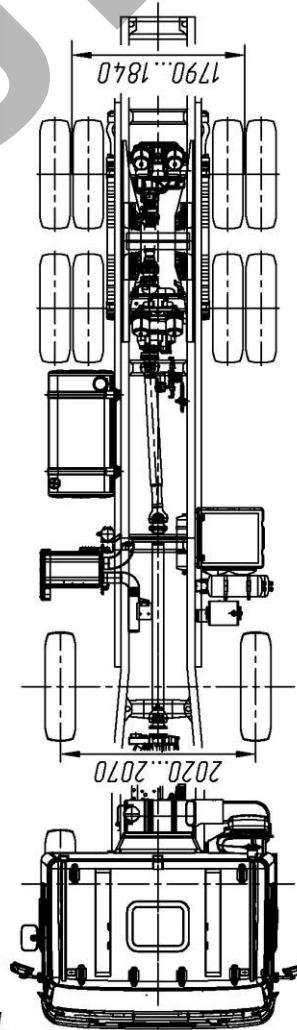
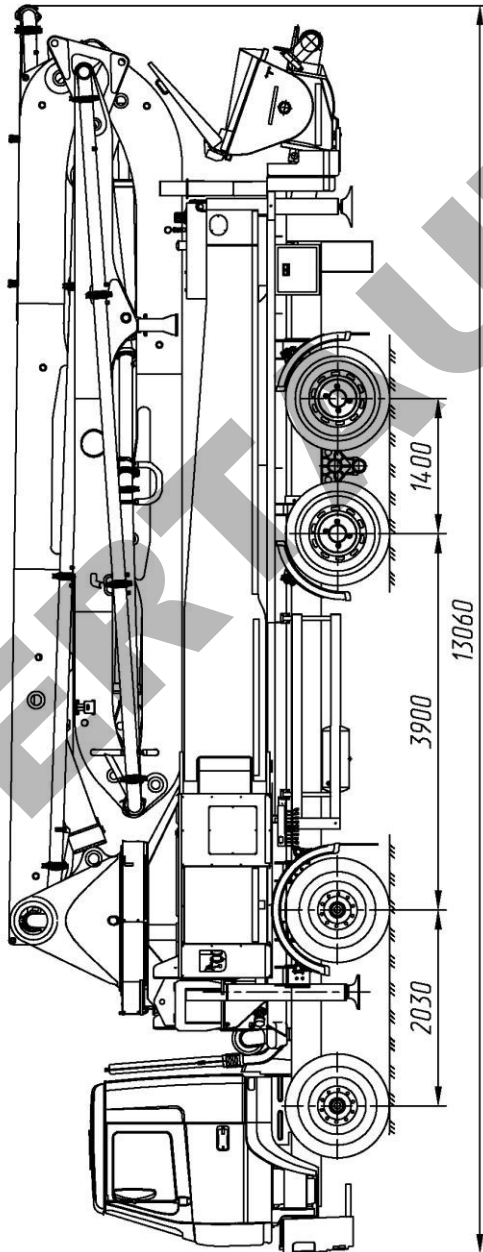
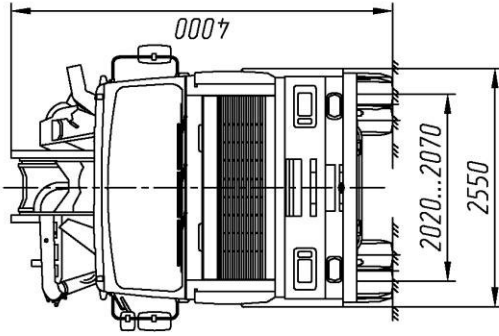
ОБЩИЙ ВИД ТРАНСПОРТНОГО СРЕДСТВА МАЗ
(МАЗ-693269)



Специальное оборудование условно не показано

E-BY.MT21.B.00055

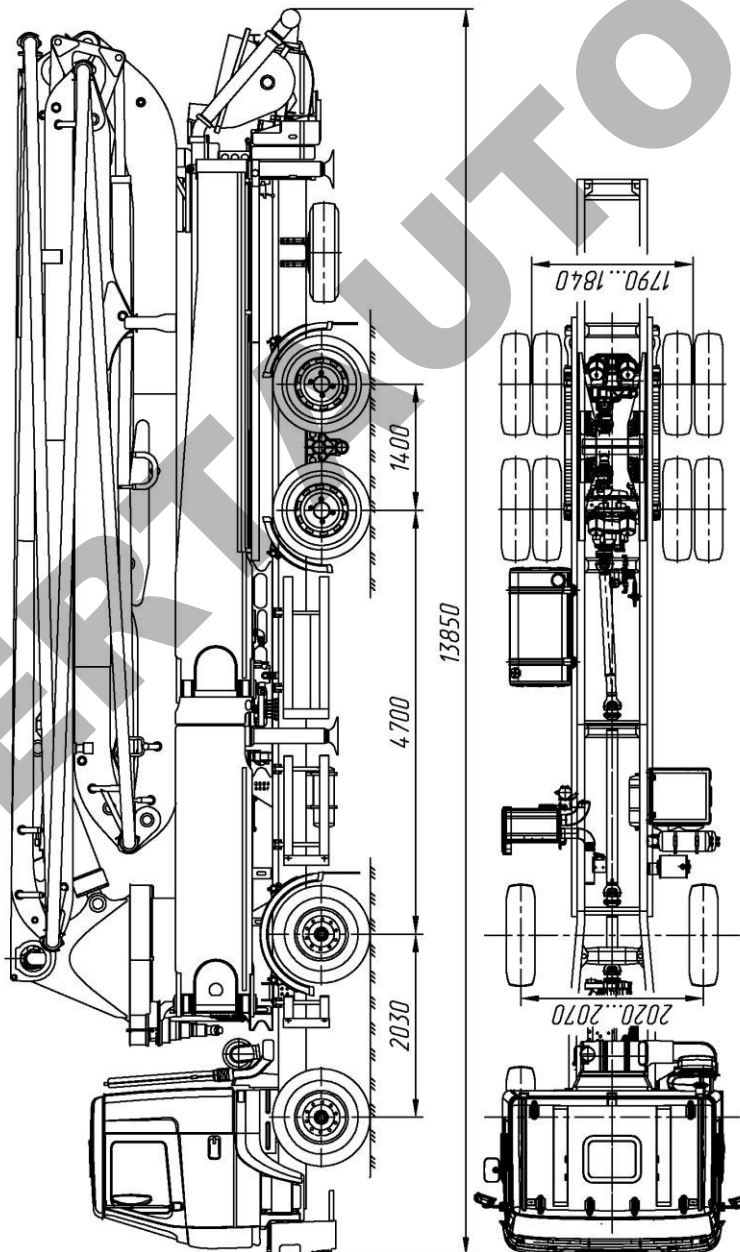
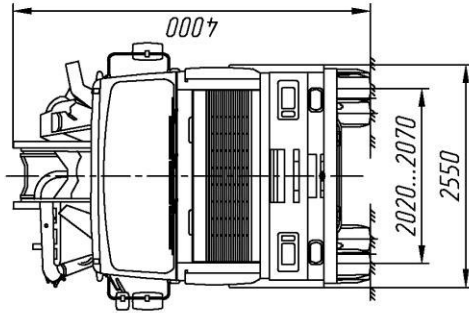
ОБЩИЙ ВИД ТРАНСПОРТНОГО СРЕДСТВА МАЗ
(МАЗ-693469)



Специальное оборудование условно не показано

E-BY.MT21.B.00055

ОБЩИЙ ВИД ТРАНСПОРТНОГО СРЕДСТВА МАЗ
(МАЗ-693569)



Специальное оборудование условно не показано

Страница для заполнения полей данных (сначала между знаками вопроса вставляются новые символы, затем удаляются знаки вопроса, поля в тексте обновляются автоматически при печати или предварительном просмотре документа, в тексте номер ОТТС трогать не следует !!!);

ОТТС № **E-BY.MT21.B.00055**
Бланк № 0003288

SERTAUTO.RU