

E-RU.MT39.B.00011***01 апреля 2012****22 ноября 2013**

продукции автомобилестроения ООО «Центр сертификации» (ОС ЦС)
 адрес: 454053, г. Челябинск, Троицкий тракт, д. 48-Б, ОГРН: 1077451024947
 № РОСС RU.0001.11MT39 от 26.09.2011 г. до 26.09.2016 г.
 тел.: (351) 729-21-23, факс: (351) 729-21-23, e-mail: skostyaev@mail.ru

МАРКА	—							
КОММЕРЧЕСКОЕ НАИМЕНОВАНИЕ	SP- 360	SP- 360PR	SG- 360ST	SG- 360FN	SG- 360TK	SK- 360	SW- 360	SW- 360G
ТИП	SP		SG			SK	SW	
МОДИФИКАЦИИ	360	360PR	360ST	360FN	360TK	360	360	360G
КАТЕГОРИЯ	O ₄							
ЭКОЛОГИЧЕСКИЙ КЛАСС	—							
КОД ОКП /ТН ВЭД	45 2610 / 8716 39, 8716 40			45 2630 / 8716 39, 8716 40				
ЗАЯВИТЕЛЬ И ЕГО АДРЕС	Закрытое акционерное общество «Новтрак» (ЗАО «Новтрак»), 173008, г. Великий Новгород, ул. Магистральная, 15, Российская Федерация, ОГРН: 1025300788523, тел.: (8162) 944-000, факс: (8162) 944-009							
ИЗГОТОВИТЕЛЬ И ЕГО АДРЕС	Закрытое акционерное общество «Новтрак» (ЗАО «Новтрак»), 173008, г. Великий Новгород, ул. Магистральная, 15, Российская Федерация, ОГРН: 1025300788523, тел.: (8162) 944-000, факс: (8162) 944-009							
ПРЕДСТАВИТЕЛЬ ИЗГОТОВИТЕЛЯ И ЕГО АДРЕС	—							
СБОРОЧНЫЙ ЗАВОД И ЕГО АДРЕС	173008, г. Великий Новгород, ул. Магистральная, 15, Российская Федерация							
ПОСТАВЩИК СБОРОЧНЫХ КОМПЛЕКТОВ И ЕГО АДРЕС	—							

соответствуют установленным в Российской Федерации требованиям технического регламента «О безопасности колесных транспортных средств».

Действие данного ОДОБРЕНИЯ ТИПА ТРАНСПОРТНОГО СРЕДСТВА распространяется на серийно выпускаемую продукцию.

* является распространением «Одобрения типа транспортного средства» № РОСС RU.MT39.E00160 с 22.09.2010 по 22.11.2013, выданного на серийно выпускаемую продукцию.

Данное ОДОБРЕНИЕ ТИПА ТРАНСПОРТНОГО СРЕДСТВА без приложений недействительно.

Приложение № 1. Общие характеристики транспортного средства

Приложение № 2. Перечень документов, явившихся основанием для оформления ОДОБРЕНИЯ ТИПА ТРАНСПОРТНОГО СРЕДСТВА

Приложение № 3. Описание маркировки транспортного средства

Приложение № 4. Общие виды транспортных средств на восьми страницах

ДОПОЛНИТЕЛЬНАЯ ИНФОРМАЦИЯ

Транспортные средства предназначены для перевозки:

- SP-360, SP-360PR – различных грузов, в том числе опасных (тип транспортного средства EX/II, EX/III); с установленным контейнерными замками – контейнеров различного типа и контейнеров-цистерн, предназначенных в том числе для перевозки опасных грузов (тип транспортного средства EX/II, EX/III, FL);

- SG-360ST – различных грузов, в том числе опасных (тип транспортного средства EX/II, EX/III);

- SW-360, SW-360G – контейнеров различного типа и контейнеров-цистерн, в том числе предназначенных для перевозки опасных грузов (тип транспортного средства EX/II, EX/III, FL, AT).

В связи с несоответствием параметров транспортных средств значениям, установленным в разделе 1, п.п. 3.1 и 3.2 Приложения № 4 к техническому регламенту «О безопасности колесных транспортных средств», для передвижения транспортных средств по территории Российской Федерации необходимо оформление специального разрешения.

Заместитель руководителя органа по сертификации

подпись

А.В. Мальцев

инициалы, фамилия

ОДОБРЕНИЕ ТИПА ТРАНСПОРТНОГО СРЕДСТВА УТВЕРЖДЕНО.

Внесена запись в реестр за № E-RU.MT39.B.00011 от 28 февраля 2012

Заместитель руководителя

РОССТАНДАРТА

наименование федерального органа
исполнительной власти, выполняющего функции
компетентного административного органа
Российской Федерации в соответствии
с Женевским Соглашением 1958 года

подпись

А.В. Зажигалкин

инициалы, фамилия

E-RU.MT39.B.00011

ОБЩИЕ ХАРАКТЕРИСТИКИ ТРАНСПОРТНОГО СРЕДСТВА

Количество осей / колес	3/6+1 или 2 запасных либо 3/12+1 или 2 запасных							
Исполнение загрузочного пространства	SP-360 – платформа с бортами или без них, SP-360PR – платформа бортовая с каркасом тента и тентом, SG-360ST – фургон общего назначения, SG-360FN – фургон изотермический, SG-360TK – фургон изотермический с холодильной установкой (рефрижератор), SW-360, SW-360G – несущая рама с контейнерными замками, SK-360 – кузов самосвальный							
Габаритные размеры, мм	SP-360	SP-360PR	SG-360ST	SG-360FN	SG-360TK	SK-360	SW-360	SW-360G
– длина	6500... 17200	12000...17200				6500... 12000	6500...15000	
– ширина (с уширителями)	2500... 2600 (2600... 3500)	2500...2600				2500...2550		
– высота (со стойками)	1700... 4000	3000...4200				2100... 4200	1100... 1665 (3540... 4000)	1100... 1665
– высота погрузочная	1100...1650		–			1100...1650		
– максимальная допустимая	4000		–			4000		
База, мм	3400... 11000+ 1310... 2200+ 1310... 2200	6400...11000+1310...2200 +1310...2200				3400... 8000+ 1310... 2200+ 1310... 2200	3400...9000 +1310...2200 +1310...2200	
Колея колес, мм	1820...2095							
Масса транспортного средства в снаряженном состоянии, кг	3500... 15000	4500... 15000	5000...15000		6000... 15000	7000... 16000	3000...10000	
Полная масса транспортного средства, кг	26000...61000 (технически допустимая)							
Максимальная осевая масса, кг								
– на первую ось	6000...12000 (технически допустимая) 8000 (разрешенная)							
– на вторую ось	6000...12000 (технически допустимая) 8000 (разрешенная)							
– на третью ось	6000...12000 (технически допустимая) 8000 (разрешенная)							
Максимальная масса приходящаяся на сцепное устройство, кг	8000...25000							
Подвеска (описание)	SP-360PR, SG-360ST, SG-360FN, SG-360TK, SW-360, SW-360G – пневматическая; SP-360, SK-360 – пневматическая или рессорная, на параболических или на полуэллиптических многолистовых рессорах, с гидравлическими телескопическими амортизаторами и стабилизатором поперечной устойчивости или без него							

E-RU.MT39.B.00011

Тормозные системы				
Рабочая (описание)	с пневматическим приводом, выполненным по двухпроводной схеме, с антиблокировочной системой (ABS) или электронной тормозной системой (EBS), тормозные механизмы всех колес барабанные или дисковые с автоматической регулировкой зазора			
Стояночная (описание)	с механическим приводом или с приводом от пружинных энергоаккумуляторов к тормозным механизмам колес третьей или второй и третьей, или всех осей			
- усилитель (маркировка)	—			
- компрессор (маркировка)	—			
- тормозные камеры (маркировка)	Wabco, 423 106 900 0, 423 107 900 0, 925 491 113 0, 925 432 300 0, 925 492 208 0, 925 377 100 0			
Шины	размерность	минимально допустимый индекс нагрузки	скоростная категория	статический радиус, мм
при односкатной ошиновке	285/70 R19,5	150/147	J	409
	305/70 R19,5	148/145	J	423
	425/55 R19,5	160/-	J	451
	445/45 R19,5	160/-	J	414
	445/65 R19,5	165/-	K	495
	385/55 R22,5	160/-	J	460...461
	385/65 R22,5	160/-	J	494...497
	445/65 R22,5	169/-	K	524...534
	455/45 R22,5	166/-	J	451
	495/65 R22,5	169/-	J	465
	425/65 R22,5	165/-	K	519...522
при двускатной ошиновке	245/70 R19,5	140/138	J	360...363
	265/70 R19,5	140/138	J	402
	265/70 R19,5	143/141	J	400...403
	285/70 R19,5	140/137	L	409...413
	285/70 R19,5	144/142	M	409...413
	285/70 R19,5	150/147	J	408...409
	275/80 R22,5	149/146	L	475...476
	295/60 R22,5	150/147	K	425
	295/80 R22,5	152/148	M, K, J, L	486
	305/70 R22,5	152/148	L	460...462
	315/60 R22,5	152/148	L, J	441
	315/70 R22,5	154/150	L	470...473
	315/80 R22,5	154/150	M	500...501
	275/70 R22,5	148/145	J	447...449

E-RU.MT39.B.00011

Оборудование транспортного средства	ящик для инструмента, ящик для европаллет, дополнительное сцепное устройство, дополнительное опорное устройство, лестница
SW-360	стойки, съемная передняя стенка, система крепления крупногабаритного груза
SP-360, SP-360PR, SG-360ST, SG-360FN, SG-360TK	грузоподъемный борт фирмы Gerd Bär GmbH мод.: BC 1000S2, BC 1000S4, BC 1500S2, BC 1501S2, BC 1500S4, BC 2000S4, BC 3000S4, BC 2000S4A, BC 1500R21, BC 2000R2T, BC 2500R4T, BC 2500R41
SP-360	контейнерные замки, уширители рамы, стойки, краноманипуляторные установки: - фирмы Cargotec Sweden AB мод.: HIAB 095, HIAB 099, HIAB 102, HIAB 105T, HIAB 111, HIAB 122, HIAB 125, HIAB 133, HIAB 140, HIAB 144, HIAB 155, HIAB 166, HIAB 175, HIAB 188, HIAB 200C, HIAB 211; - фирмы «Palfinger Europe GmbH» мод.: PK8502, PK9001EH, PK9002EH, PK9501, PK10000, PK11001, PK11001K, PK11002, PK11502, PK12000, PK12000T, PK12001EH, PK12001L, PK12002EH, PK12502
SP-360PR	задние распашные двери, стойки для фиксации груза, сдвижной каркас крыши, контейнерные замки
SG-360ST, SG-360FN	отопители фирмы Webasto AG типа Air Top 2000, 3900, 5000
SG-360TK	холодильная установка: - ф. Ingersoll-Rand International Ltd, мод.: SLX-200 30, SLX-200 50, SL-200e 30, SL-200e 50 - ф. Carrier Transicold Europe, мод. MAXIMA, VECTOR

Заместитель руководителя органа по сертификации

подпись

А.В. Мальцев

инициалы, фамилия

ОПИСАНИЕ МАРКИРОВКИ ТРАНСПОРТНОГО СРЕДСТВА

1. Место расположения и форма знака обращения на рынке:

На табличке изготовителя.

Знак обращения на рынке выполнен в соответствии с Постановлением Правительства Российской Федерации от 19 ноября 2003 г. № 696.

2. Место расположения таблички изготовителя:

2.1 На нижней части передней стенки с правой стороны – SP (модификации 360, 360PR), SG (модификации 360ST, 360FN, 360TK)

2.2 В передней части продольной двутавровой балки, справа по ходу движения – SW (модификации 360, 360G), SK (модификация 360)

3. Место расположения идентификационного номера:

3.1. В передней части правого лонжерона

3.2. На табличке изготовителя

4. Структура и содержание идентификационного номера (номеров) транспортных средств:

1	2	3	4	5	6	7	8	9	10	11	12	13	14	15	16	17
X	4	T	S	?	3	?	?	?	?	6	?	?	?	?	?	?

поз. 1 – 3: Международный идентификационный код изготовителя (WMI)
X4T – ЗАО «Новтрак», г. Великий Новгород, Российская Федерация

поз. 4 – 9: Описательная часть идентификационного номера (VDS), где:

поз. 4 – 5: ?? – тип транспортного средства – SP, SG, SW, SK

поз. 6: 3 – количество осей

поз. 7 – 8: ?? – полная масса транспортного средства в тоннах: 26...61

поз. 9: ? – тип, модификация транспортного средства

0 – SP-360;

P – SP-360PR;

S – SG-360ST;

N – SG-360FN;

K – SG-360TK;

W – SW-360;

G – SW-360G;

D – SK-360

поз. 10: Код года выпуска согласно Таблице 1 Приложения 8 к техническому регламенту «О безопасности колесных транспортных средств».

поз. 11: Цифра 6 - постоянная

поз. 12 - 17: Производственный номер транспортного средства.

Заместитель руководителя органа по сертификации

подпись

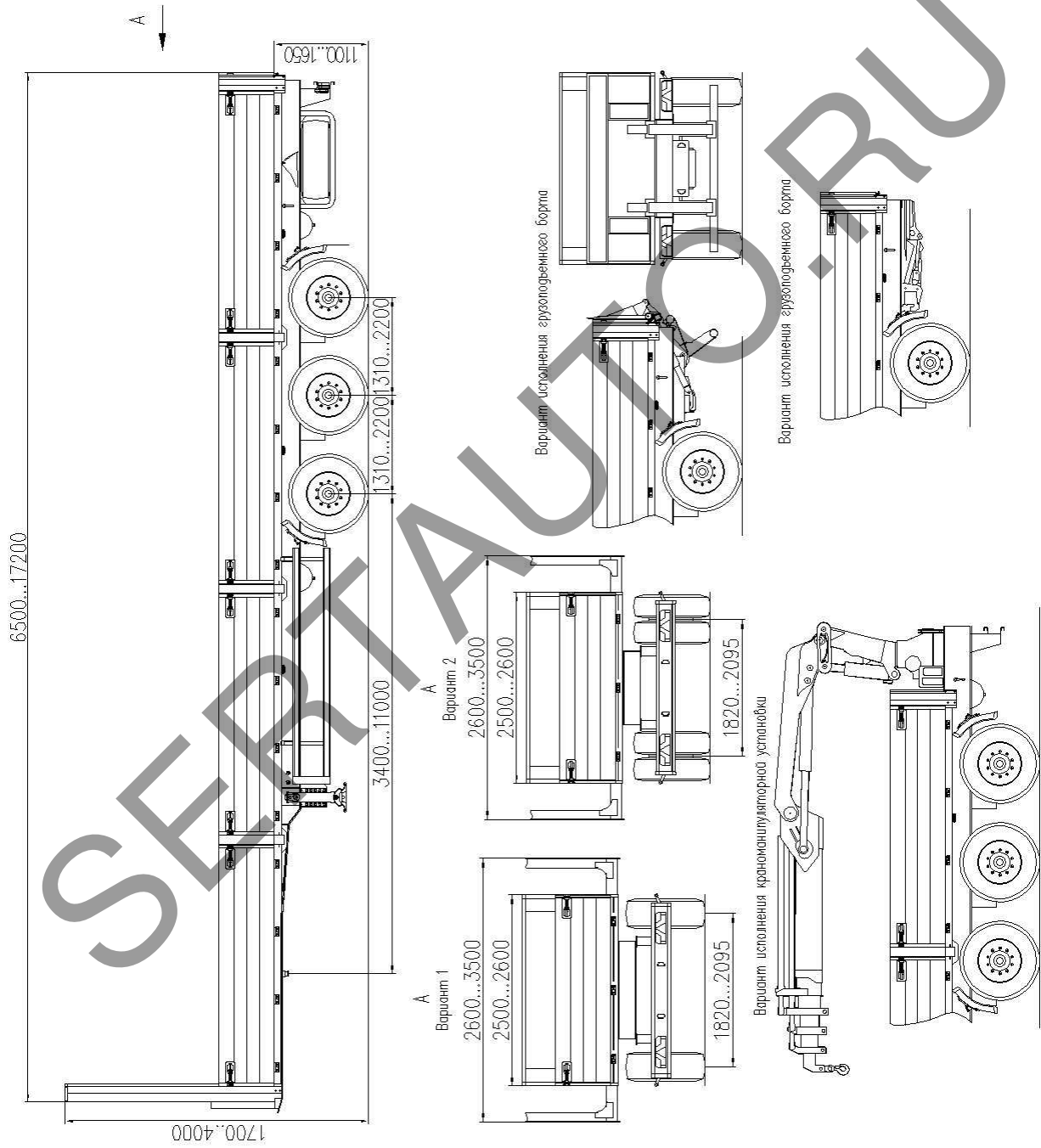
А.В. Мальцев

инициалы, фамилия

E-RU.MT39.B.00011

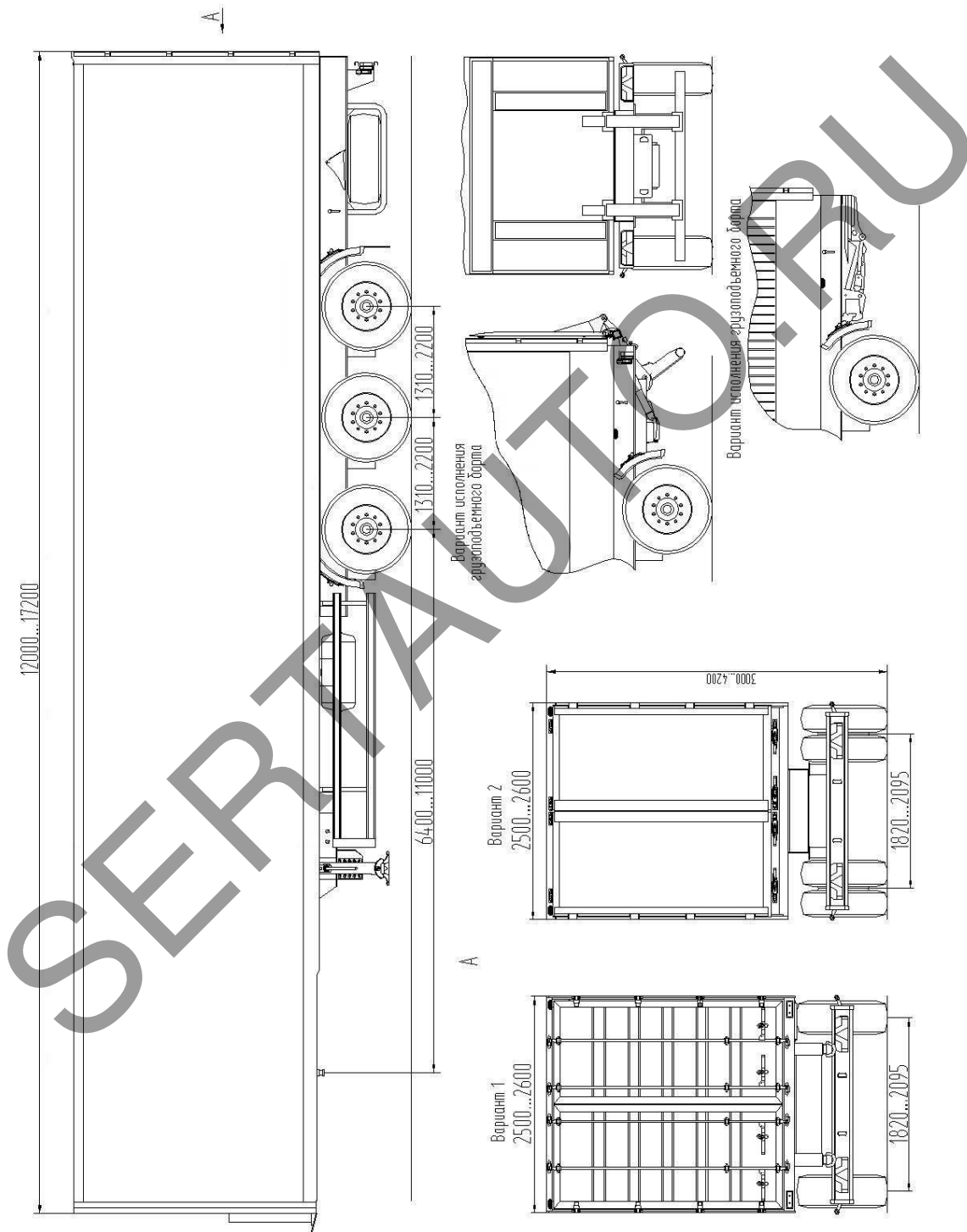
ОБЩИЙ ВИД ТРАНСПОРТНОГО СРЕДСТВА

SP в модификации 360



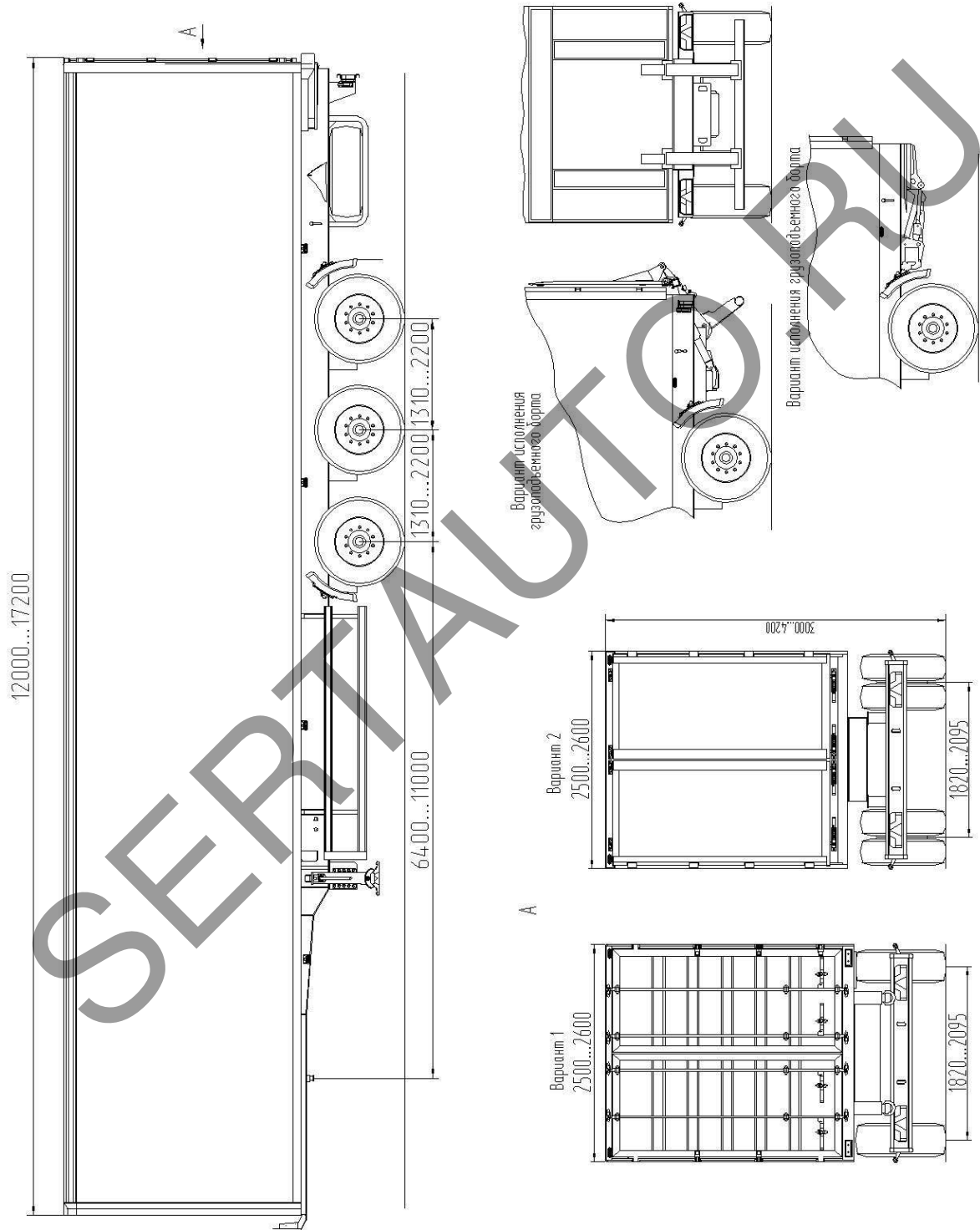
E-RU.MT39.B.00011

ОБЩИЙ ВИД ТРАНСПОРТНОГО СРЕДСТВА
SG в модификации 360ST



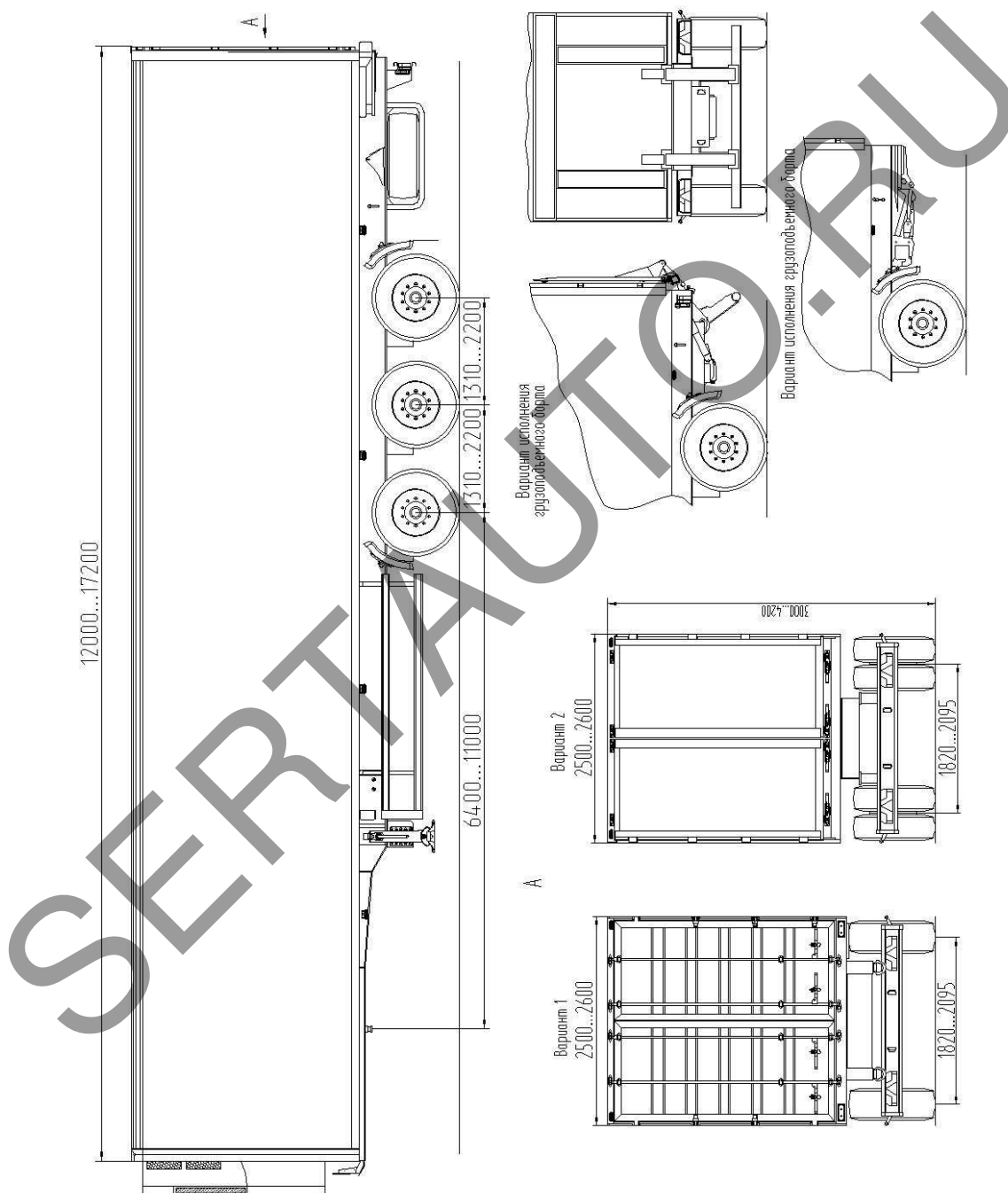
E-RU.MT39.B.00011

ОБЩИЙ ВИД ТРАНСПОРТНОГО СРЕДСТВА
SG в модификации 360FN



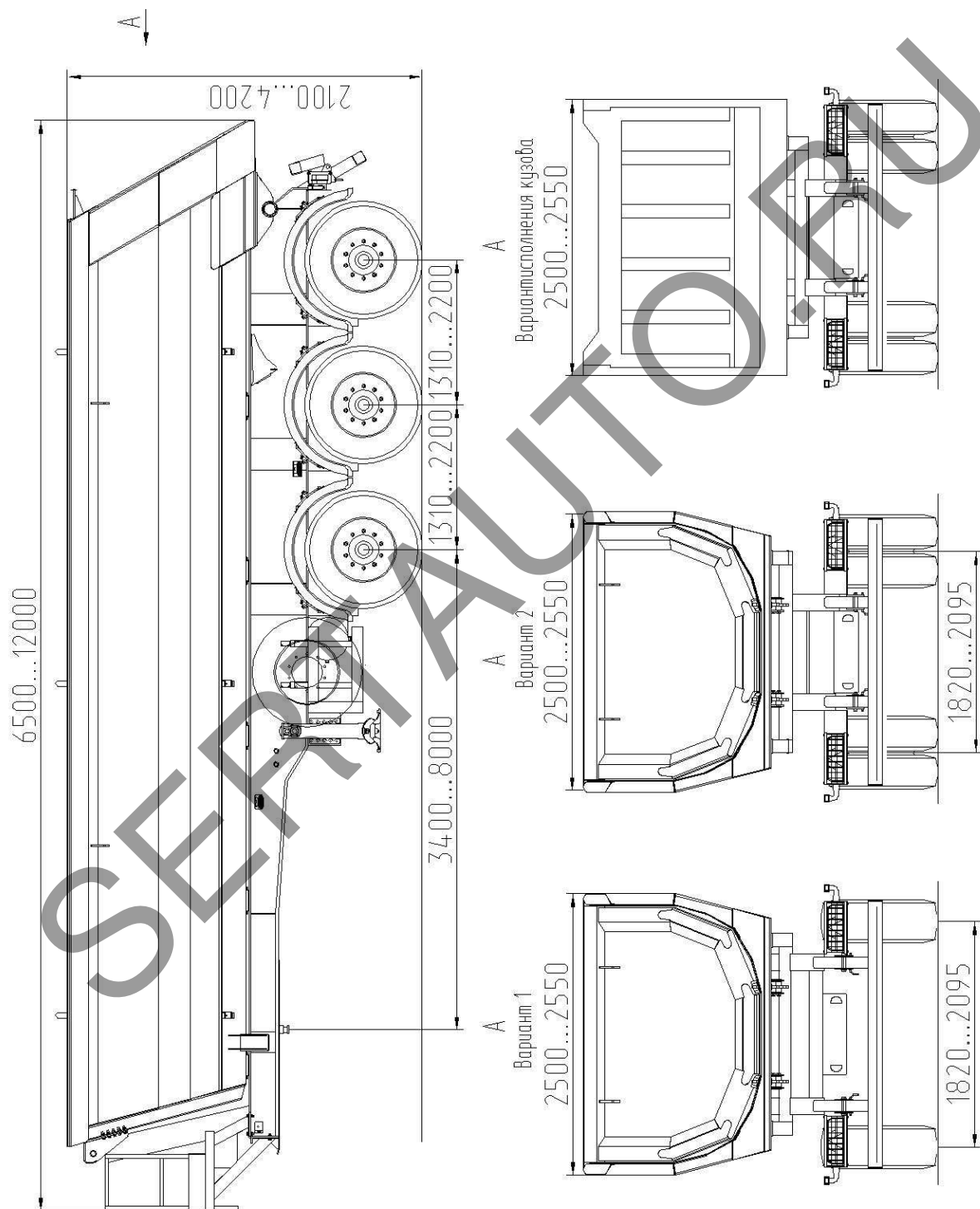
E-RU.MT39.B.00011

ОБЩИЙ ВИД ТРАНСПОРТНОГО СРЕДСТВА
SG в модификации 360TK



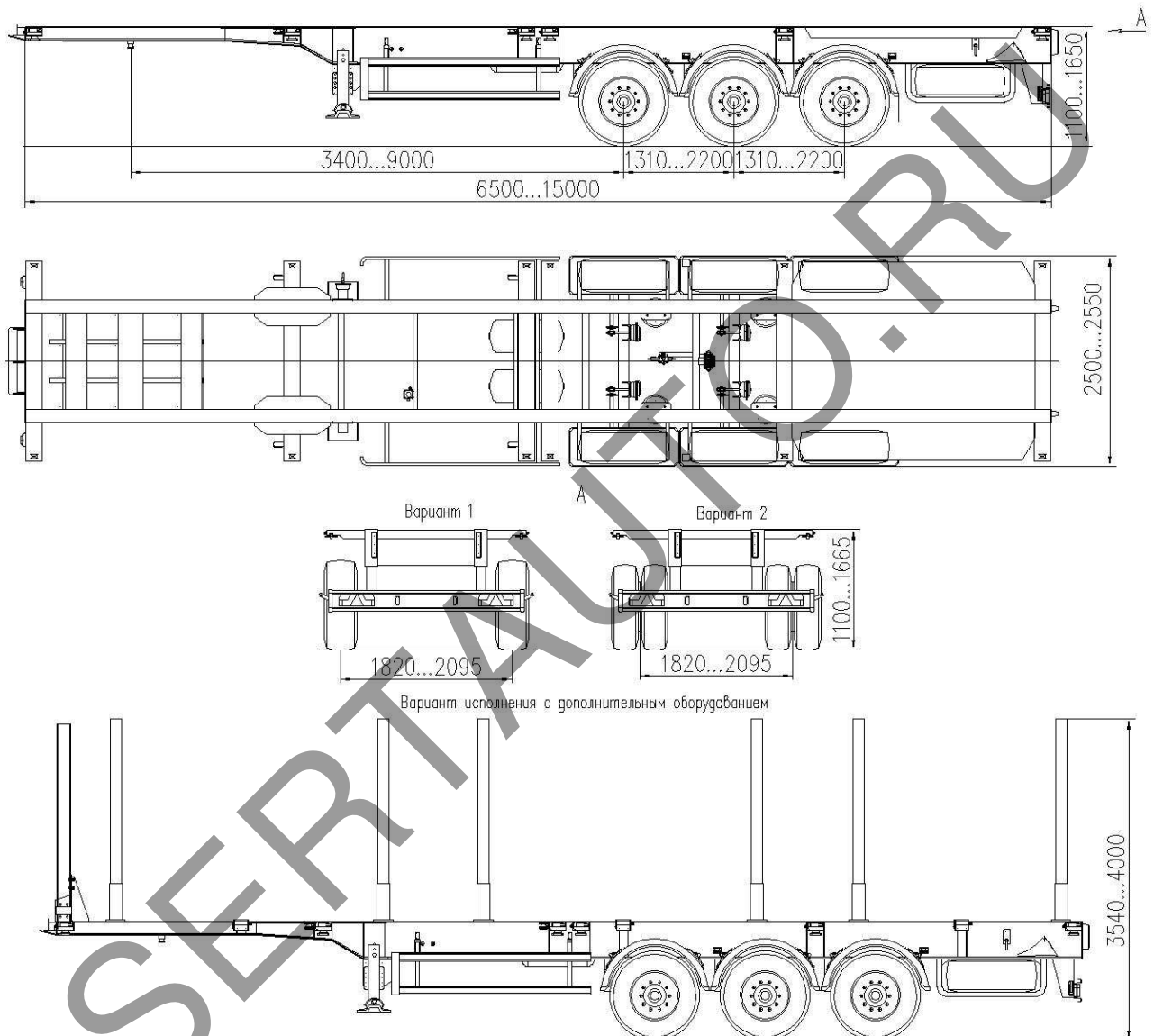
E-RU.MT39.B.00011

ОБЩИЙ ВИД ТРАНСПОРТНОГО СРЕДСТВА
СК в модификации 360



E-RU.MT39.B.00011

ОБЩИЙ ВИД ТРАНСПОРТНОГО СРЕДСТВА
SW в модификации 360



E-RU.MT39.B.00011

ОБЩИЙ ВИД ТРАНСПОРТНОГО СРЕДСТВА
SW в модификации 360G

A

