

E-RU.MT22.B.00172.P1

10 сентября 2012 г.

31 декабря 2013 г.

**СПЕЦИАЛЬНЫХ И СПЕЦИАЛИЗИРОВАННЫХ АВТОТРАНСПОРТНЫХ СРЕДСТВ И УСЛУГ НА
АВТОМОБИЛЬНОМ ТРАНСПОРТЕ (ОС САТС) НЕКОММЕРЧЕСКОЙ ОРГАНИЗАЦИИ "ФОНД
РАЗВИТИЯ СЕРТИФИКАЦИИ СПЕЦАВТОТРАНСПОРТА, СРЕДСТВ МЕХАНИЗАЦИИ И
ТЕХНОЛОГИЙ ВЫПОЛНЕНИЯ РАБОТ В СТРОИТЕЛЬСТВЕ" ("САМТ-ФОНД")**

РФ, 105062, г. Москва, Подсосенский пер., д.21, стр.3, ОГРН 1077700018796, № РОСС RU.0001.10MT22
от 03.06.2009 г. до 03.06.2014 г., тел. (495) 916-28-58, факс: (495) 917-21-60, E-mail: griff@samt-fond.ru

МАРКА	-
КОММЕРЧЕСКОЕ НАИМЕНОВАНИЕ	-
ТИП	578901
ШАССИ	33462-0001010-101 (для 578901-0000010, 578901-0000010-13, 578901-0000010-14, 578901-0000010-15, 578901-0000010-16, 578901-0000010-17, 578901-0000010-19); 33462-0001010-001 (для 578901-0000010-02, 578901-0000010-03, 578901-0000010-04, 578901-0000010-05, 578901-0000010-06, 578901-0000010-07, 578901-0000010-09) базовые транспортные средства: 33462-0000010-101 (для 578901-0000010, 578901-0000010-13, 578901-0000010-14, 578901-0000010-15, 578901-0000010-16, 578901-0000010-17, 578901-0000010-19); 33462-0000010-001 (для 578901-0000010-02, 578901-0000010-03, 578901-0000010-04, 578901-0000010-05, 578901-0000010-06, 578901-0000010-07, 578901-0000010-09)
МОДИФИКАЦИИ	578901-0000010-02, 578901-0000010-03, 578901-0000010-04, 578901-0000010-05, 578901-0000010-06, 578901-0000010-07, 578901-0000010-09, 578901-0000010, 578901-0000010-13, 578901-0000010-14, 578901-0000010-15, 578901-0000010-16, 578901-0000010-17, 578901-0000010-19
КАТЕГОРИЯ	N ₁
ЭКОЛОГИЧЕСКИЙ КЛАСС	3
КОД ОКП / ТН ВЭД	45 1112 (578901-0000010-02, 578901-0000010, 578901-0000010-06, 578901-0000010-16) или 45 2110 (578901-0000010-03, 578901-0000010-04, 578901-0000010-05, 578901-0000010-07, 578901-0000010-13, 578901-0000010-14, 578901-0000010-15, 578901-0000010-17) или 45 2330 (578901-0000010-09, 578901-0000010-19) / 8704 21

ЗАЯВИТЕЛЬ И ЕГО АДРЕС	Общество с ограниченной ответственностью «Техцентр Автомир-Сервис» (ООО «Техцентр Автомир-Сервис»), 432012, г. Ульяновск, ул. Локомотивная, д. 106А, Российская Федерация, ОГРН: 1057326019046, тел.: (8422) 43-94-90, факс: (8422) 39-95-41
ИЗГОТОВИТЕЛЬ И ЕГО АДРЕС	Общество с ограниченной ответственностью «Техцентр Автомир-Сервис» (ООО «Техцентр Автомир-Сервис»), 432012, г. Ульяновск, ул. Локомотивная, д. 106А, Российская Федерация, ОГРН: 1057326019046, тел.: (8422) 43-94-90, факс: (8422) 39-95-41
ПРЕДСТАВИТЕЛЬ ИЗГОТОВИТЕЛЯ И ЕГО АДРЕС	-
СБОРОЧНЫЙ ЗАВОД И ЕГО АДРЕС	432012, г. Ульяновск, ул. Локомотивная, д. 106А, Российская Федерация,
ПОСТАВЩИК СБОРОЧНЫХ КОМПЛЕКТОВ И ЕГО АДРЕС	-

соответствуют установленным в Российской Федерации требованиям технического регламента о безопасности колесных транспортных средств

Действие данного ОДОБРЕНИЯ ТИПА ТРАНСПОРТНОГО СРЕДСТВА распространяется на серийно выпускаемую продукцию.

Данное ОДОБРЕНИЕ ТИПА ТРАНСПОРТНОГО СРЕДСТВА без приложений не действительно.

Приложение № 1. Общие характеристики транспортного средства

Приложение № 2. Перечень документов, явившихся основанием для оформления ОДОБРЕНИЯ ТИПА ТРАНСПОРТНОГО СРЕДСТВА

Приложение № 3. Описание маркировки транспортного средства

Приложение № 4. Общие виды транспортных средств на девяти страницах

ДОПОЛНИТЕЛЬНАЯ ИНФОРМАЦИЯ

назначение транспортных средств

578901-0000010-02, 578901-0000010, 578901-0000010-06, 578901-0000010-16	для перевозки грузов различного назначения, кроме опасных
578901-0000010-03, 578901-0000010-13	для перевозки продовольственных и промышленных грузов, кроме опасных
578901-0000010-04, 578901-0000010-14	для перевозки хлебобулочных изделий
578901-0000010-05, 578901-0000010-15	автомагазин
578901-0000010-07, 578901-0000010-17	для перевозки скоропортящихся продуктов
578901-0000010-09, 578901-0000010-19	для погрузки/разгрузки и транспортировки грузов, кроме опасных

Руководитель органа по сертификации

подпись

М.И. Грифф

инициалы, фамилия

ОДОБРЕНИЕ ТИПА ТРАНСПОРТНОГО СРЕДСТВА УТВЕРЖДЕНО.

Внесена запись в реестр за № E-RU.MT22.B.00172.P1 от 22 августа 2012 г.

Заместитель руководителя

РОССТАНДАРТА

наименование федерального органа исполнительной власти, выполняющего функции компетентного административного органа Российской Федерации в соответствии с Женевским Соглашением 1958 года

подпись

А.В. Зажигалкин

инициалы, фамилия

E-RU.MT22.B.00172.P1

ОБЩИЕ ХАРАКТЕРИСТИКИ ТРАНСПОРТНОГО СРЕДСТВА

Колесная формула / ведущие колеса	4x2/задние			
Схема компоновки транспортного средства	кабина над двигателем			
Расположение двигателя	переднее продольное			
Исполнение грузозачного пространства	<p>фургон закрытого типа, с боковыми и (или) задними распашными дверями, с грузоподъемным бортом или без него – для 578901-0000010-02, 578901-0000010;</p> <p>фургон закрытого типа, изотермический, с боковыми и (или) задними распашными дверями, с грузоподъемным бортом или без него – для 578901-0000010-03, 578901-0000010-13;</p> <p>фургон закрытого типа, с боковыми и (или) задними распашными дверями – для 578901-0000010-04, 578901-0000010-14;</p> <p>кузов-фургон закрытого типа, с задней дверью и (или) боковой дверью или без нее, с витриной – для 578901-0000010-05, 578901-0000010-15;</p> <p>грузовая бортовая платформа с тентом или без него с откидными боковыми и задним бортами, с высоким передним бортом или кузовом с тентом с откидными боковыми бортами и задними распашными воротами – для 578901-0000010-06, 578901-0000010-16;</p> <p>фургон закрытого типа, рефрижератор, с боковыми и (или) задними распашными дверями, с грузоподъемным бортом или без него – для 578901-0000010-07, 578901-0000010-17;</p> <p>бортовая платформа с краноманипуляторной установкой – для 578901-0000010-09, 578901-0000010-19</p>			
Кабина	цельнометаллическая, трехместная, со спальным местом (для 578901-0000010-02, 578901-0000010-03, 578901-0000010-04, 578901-0000010-05, 578901-0000010-06, 578901-0000010-07, 578901-0000010-09) или без него (для 578901-0000010, 578901-0000010-13, 578901-0000010-14, 578901-0000010-15, 578901-0000010-16, 578901-0000010-17, 578901-0000010-19)			
для модификаций:	578901-0000010, 578901-0000010-02, 578901-0000010-13, 578901-0000010-03, 578901-0000010-15, 578901-0000010-05, 578901-0000010-17, 578901-0000010-07	578901-0000010-04, 578901-0000010-14	578901-0000010-16, 578901-0000010-06	578901-0000010-19, 578901-0000010-09
Габаритные размеры, мм				
- длина	5840...6000		6500...6700	
- ширина	1900...2200			
- высота (с тентом)	2800...3100	2400...3100	2220 (3500)	2400...3000
База, мм	3320			
Колея передних/задних, колес, мм	1585 / 1400			
Масса транспортного средства в снаряженном состоянии, кг	2375...2975		2875...3125	
Полная масса транспортного средства, кг				
- технически допустимая	3500			
Максимальная осевая масса, кг				
- на переднюю ось (технически допустимая)	1640			
- на заднюю ось (технически допустимая)	1860			
Максимальная масса прицепа, кг	буксировка прицепа не предусмотрена			

E-RU.MT22.B.00172.P1

Двигатель (марка, тип)	Dalian Diesel Engine Company, CA4DC2-10E3 четырёхтактный дизель с турбонаддувом
- количество и расположение цилиндров	4, рядное
- рабочий объем цилиндров, см ³	3168
- степень сжатия	18,0
Максимальная мощность, кВт (мин ⁻¹), по методике Правил ЕЭК ООН № 85	76 (3200)
Максимальный крутящий момент, Нм (мин ⁻¹)	245 (1900...2100)
Топливо	дизельное
Система питания (тип)	COMMON RAIL, DIRECT INJECTION
ТНВД (тип, маркировка)	BOSCH/ CP1H-4DC
Форсунки (тип, маркировка)	BOSCH/ CR12.0-4DC
Нагнетатель воздуха (тип, маркировка)	JP60S, центробежный
Воздушный фильтр (тип, маркировка)	BP10441109010, сухой, со сменным бумажным фильтрующим элементом
Система выпуска и нейтрализации отработавших газов	один глушитель, система нейтрализации отсутствует
Глушители (маркировка)	Beijing Tong Zhou Di La, BP10441200010 или ООО "НТЦ МСП", 36.1201008-05, активно-реактивного типа
Трансмиссия (тип)	механическая
Сцепление (марка, тип)	сухое, однодисковое
Коробка передач (марка, тип)	LG5T35, с синхронизаторами на всех передачах, с ручным управлением
- число передач и передаточные числа	вперед - 5, назад - 1
I -	5,057
II -	2,883
III -	1,686
IV -	1,000
V -	0,763
3.X -	4,575
Главная передача (тип, маркировка)	Beijing Yuan Fen, гипоидная
- передаточное число	5,571
Подвеска	
Передняя (описание)	зависимая, рессорная, с телескопическими гидравлическими амортизаторами
Задняя (описание)	зависимая, рессорная, с телескопическими гидравлическими амортизаторами
Рулевое управление (описание)	с гидроусилителем или без него
- рулевой механизм (тип, маркировка)	«винт - шариковая гайка - рейка - сектор», BP10443411201
Тормозные системы	
Рабочая (описание)	пневматическая, двухконтурная, с разделением на контуры по осям, без АБС; тормозные механизмы передних колес - дисковые, задних - барабанные
Запасная (описание)	неповрежденный контур рабочей тормозной системы
Стояночная (описание)	трансмиссионный тормоз барабанного типа, установлен на фланце коробки передач; привод - механический (тросовый)

Шины		
размерность	6,50-16	215/80R16C
минимально допустимый индекс нагрузки	107/102	109
скоростная категория	К	М
статический радиус, мм	360	
Оборудование транспортного средства	тент с каркасом, кондиционер и климатические установки (хладагент R134A), обтекатель фургона или тента, грузоподъемный борт.	

Руководитель органа по сертификации

подпись

М.И. Грифф

инициалы, фамилия

SERTAUTO.RU

E-RU.MT22.B.00172.P1

ОПИСАНИЕ МАРКИРОВКИ ТРАНСПОРТНОГО СРЕДСТВА

1. Место расположения и форма знака обращения на рынке:

На табличке изготовителя.

Знак обращения на рынке выполнен в соответствии с Постановлением Правительства Российской Федерации от 19 ноября 2003 г. № 696.

2. Место расположения таблички изготовителя:

В кабине, с правой стороны, на горизонтальном усилителе задней панели кабины за сиденьем пассажира.

3. Место расположения идентификационного номера:

3.1. На табличке изготовителя.

3.2. В кабине, с правой стороны, на нижней поперечине основания кабины за сиденьем пассажира.

4. Структура и содержание идентификационного номера (номеров) транспортных средств:

1	2	3	4	5	6	7	8	9	10	11	12	13	14	15	16	17
Z	9	8	5	7	8	9	1	?	?	N	?	?	?	?	?	?

поз. 1 - 3: Международный идентификационный код изготовителя (WMI):

Z98 – ООО "Техцентр Автомир-Сервис"

поз. 4 - 9: обозначение модификации транспортного средства:

"57891A" - 578901-0000010, "57891B" - 578901-0000010-13, "57891C" - 578901-0000010-14, "57891D" - 578901-0000010-15, "57891E" - 578901-0000010-16, "57891G" - 578901-0000010-17, "57891J" - 578901-0000010-19, "57891M" - 578901-0000010-02, "57891N" - 578901-0000010-03, "57891P" - 578901-0000010-04, "57891R" - 578901-0000010-05, "57891T" - 578901-0000010-06, "57891U" - 578901-0000010-07, "57891W" - 578901-0000010-09

поз. 10: Год выпуска или модельный год согласно Таблице 1 Приложения № 8 к техническому регламенту о безопасности колесных транспортных средств.

поз. 11: N – постоянный символ

поз. 12 - 17: Производственный номер транспортного средства.

Руководитель органа по сертификации

подпись

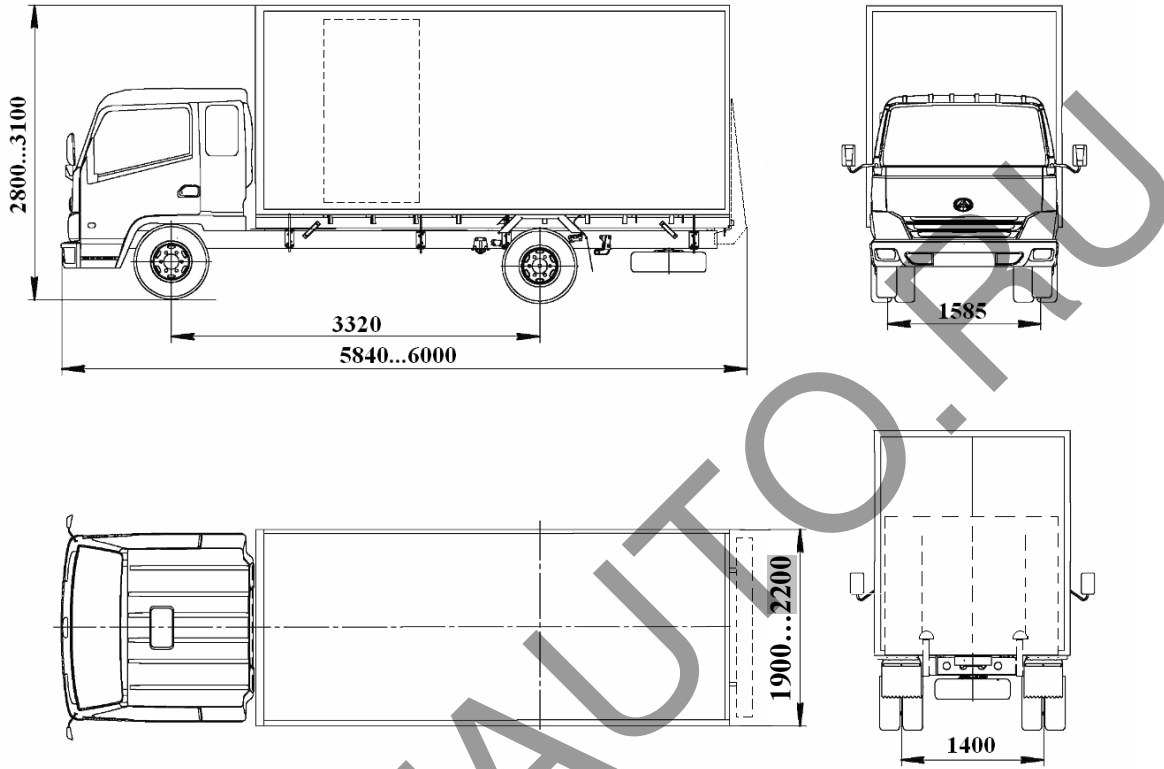
М.И. Грифф

инициалы, фамилия

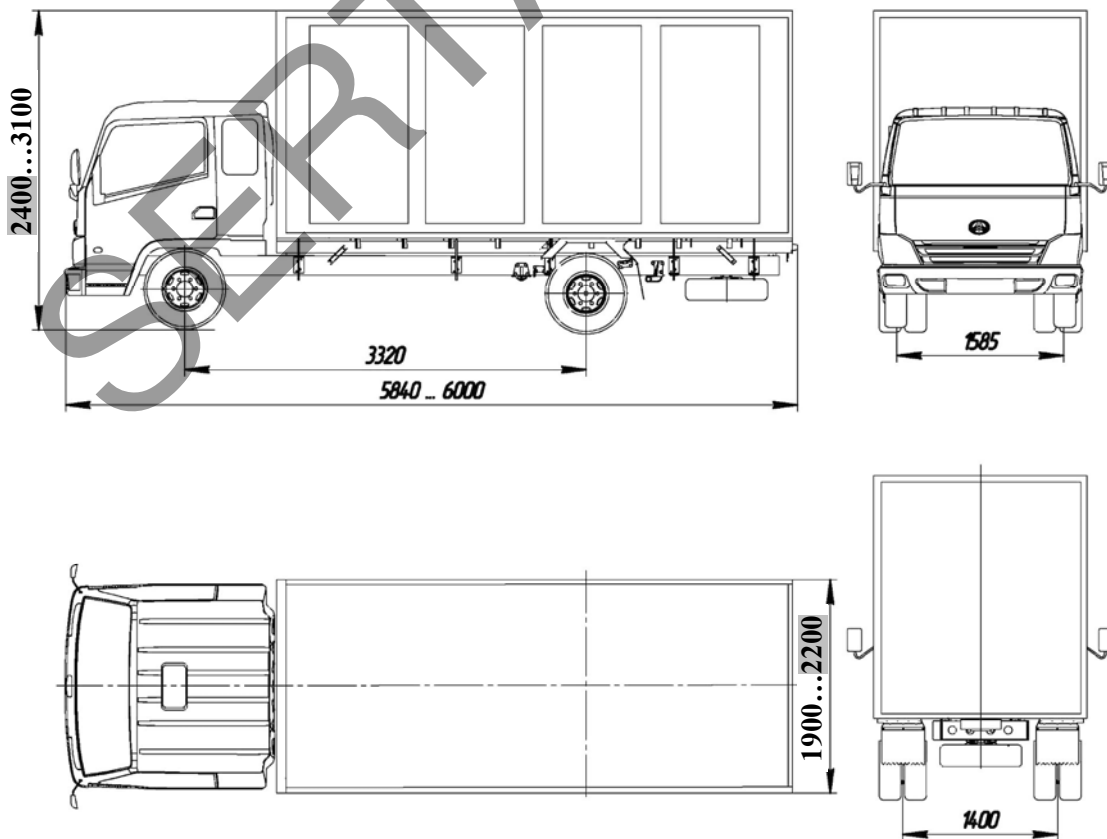
E-RU.MT22.B.00172.P1

ОБЩИЙ ВИД ТРАНСПОРТНОГО СРЕДСТВА 578901

модификации 578901-0000010-02, 578901-0000010-03



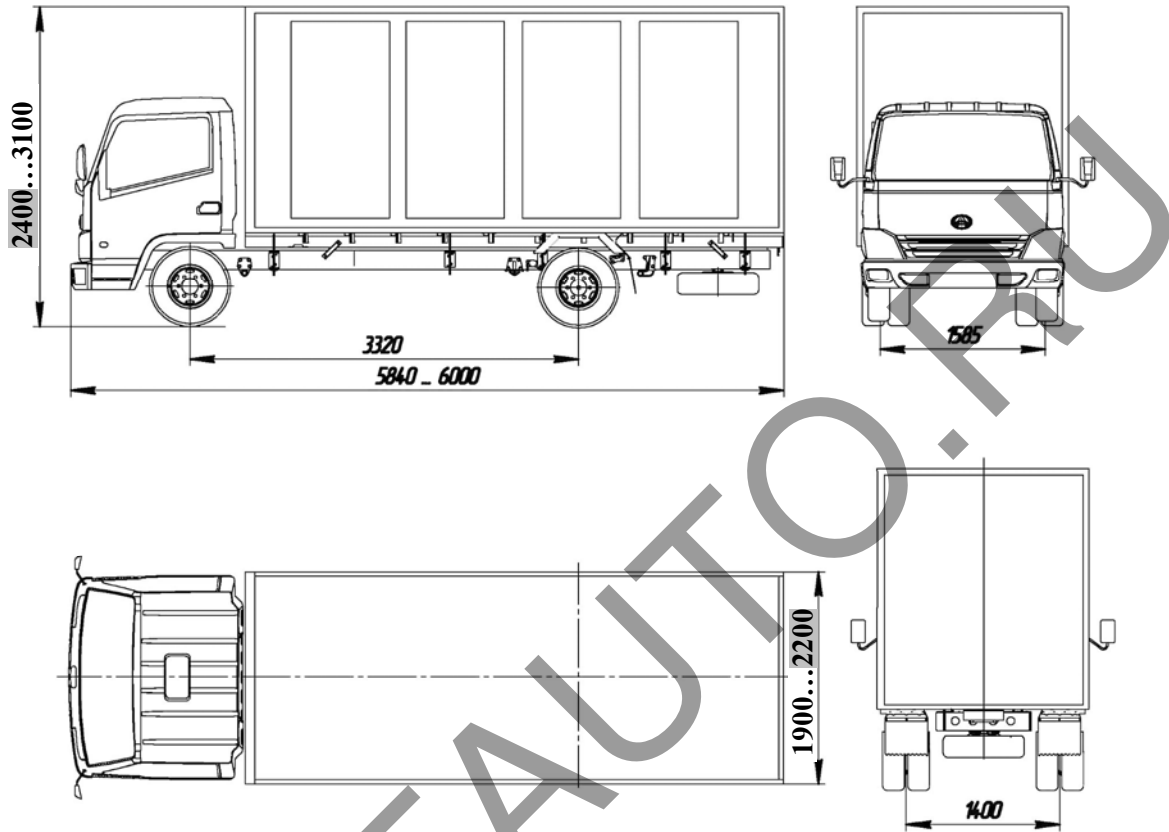
модификация 578901-0000010-04



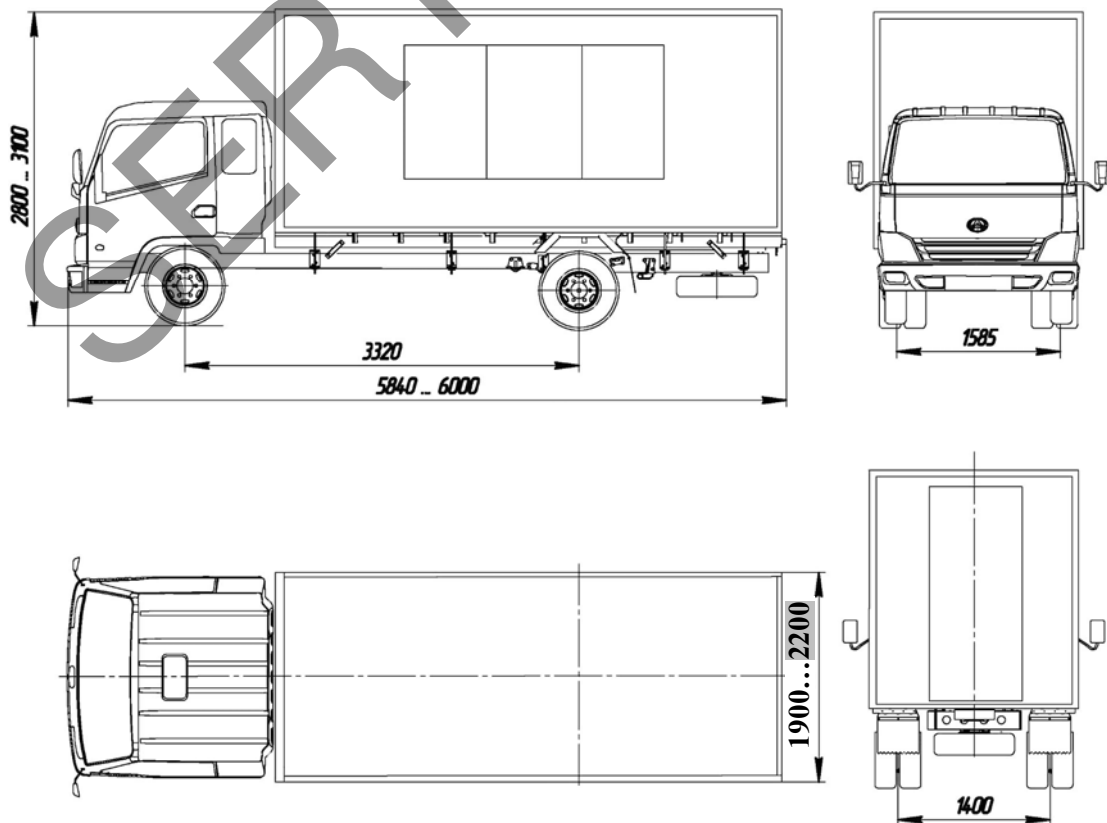
E-RU.MT22.B.00172.P1

ОБЩИЙ ВИД ТРАНСПОРТНОГО СРЕДСТВА 578901

модификация 578901-0000010-14



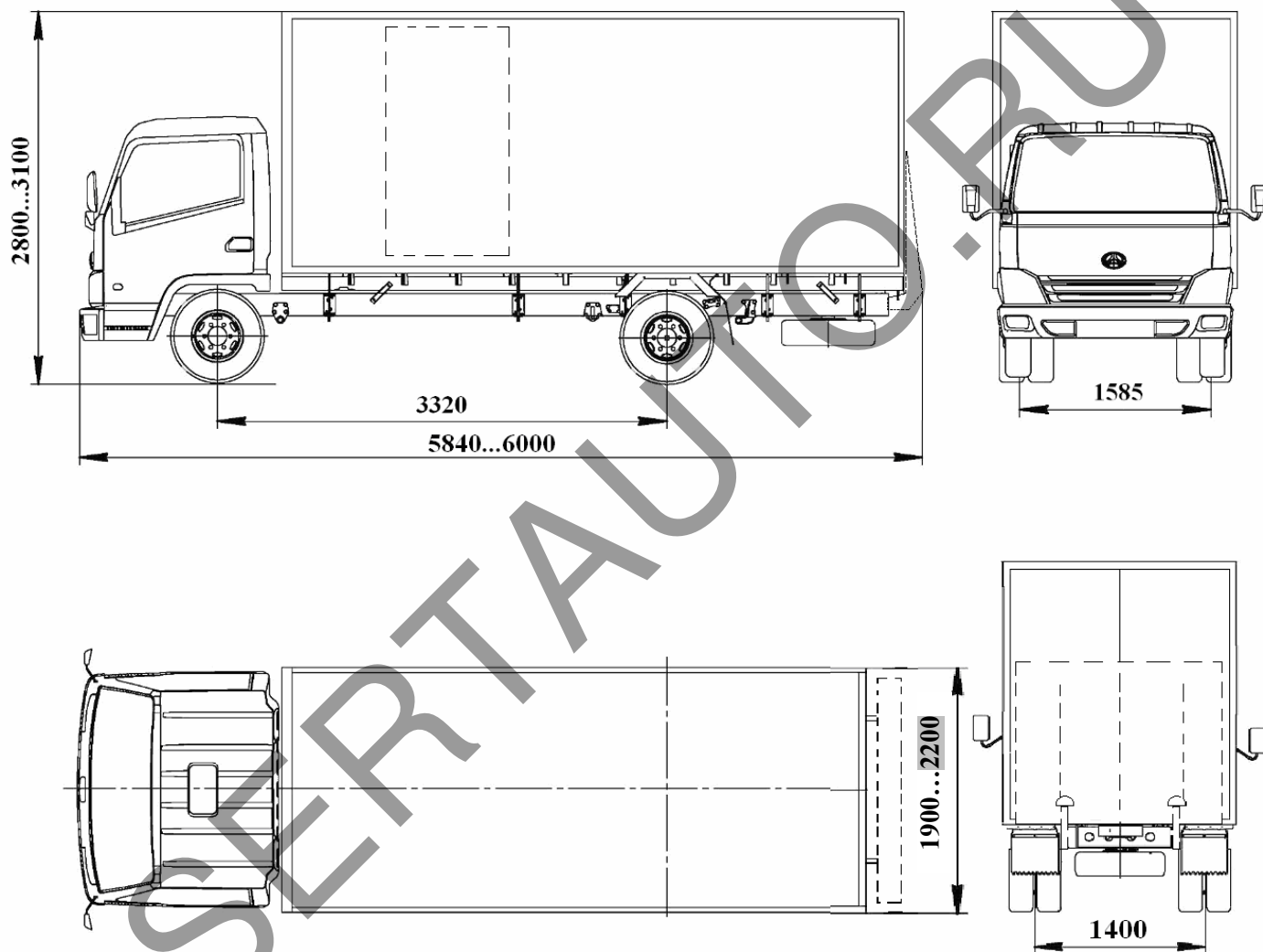
модификация 578901-0000010-05



E-RU.MT22.B.00172.P1

ОБЩИЙ ВИД ТРАНСПОРТНОГО СРЕДСТВА 578901

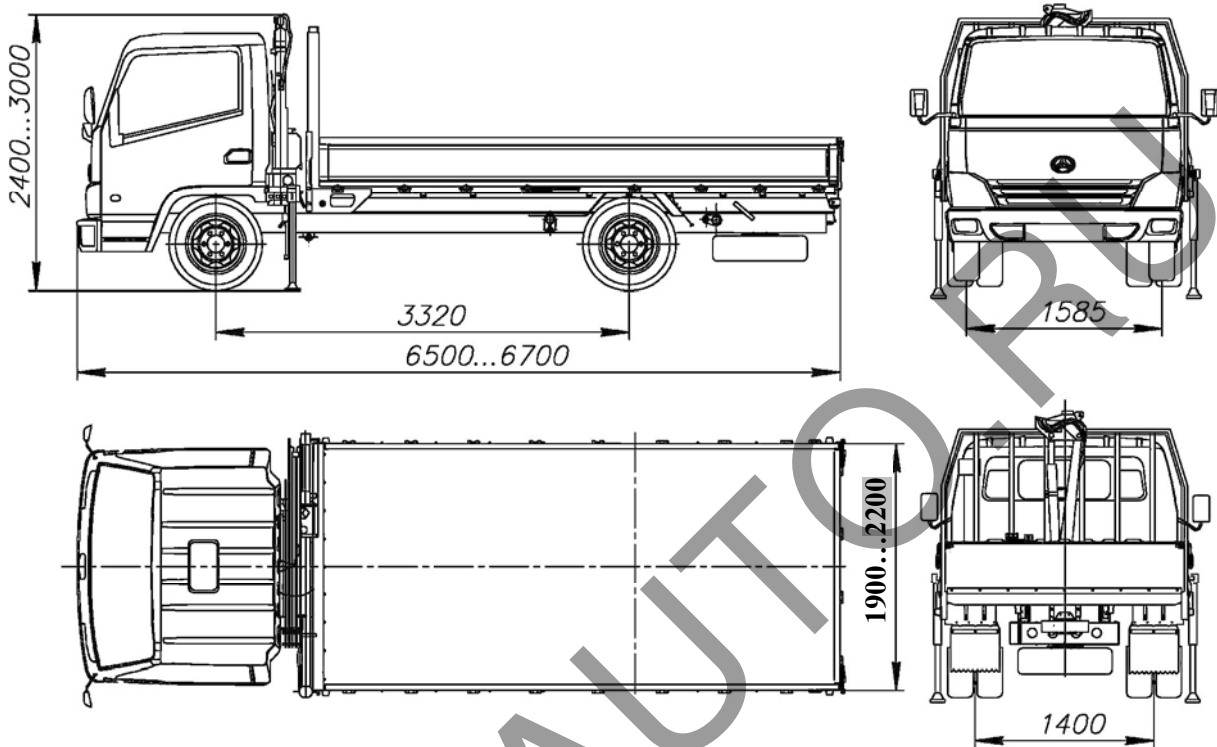
модификации 578901-0000010, 578901-0000010-13



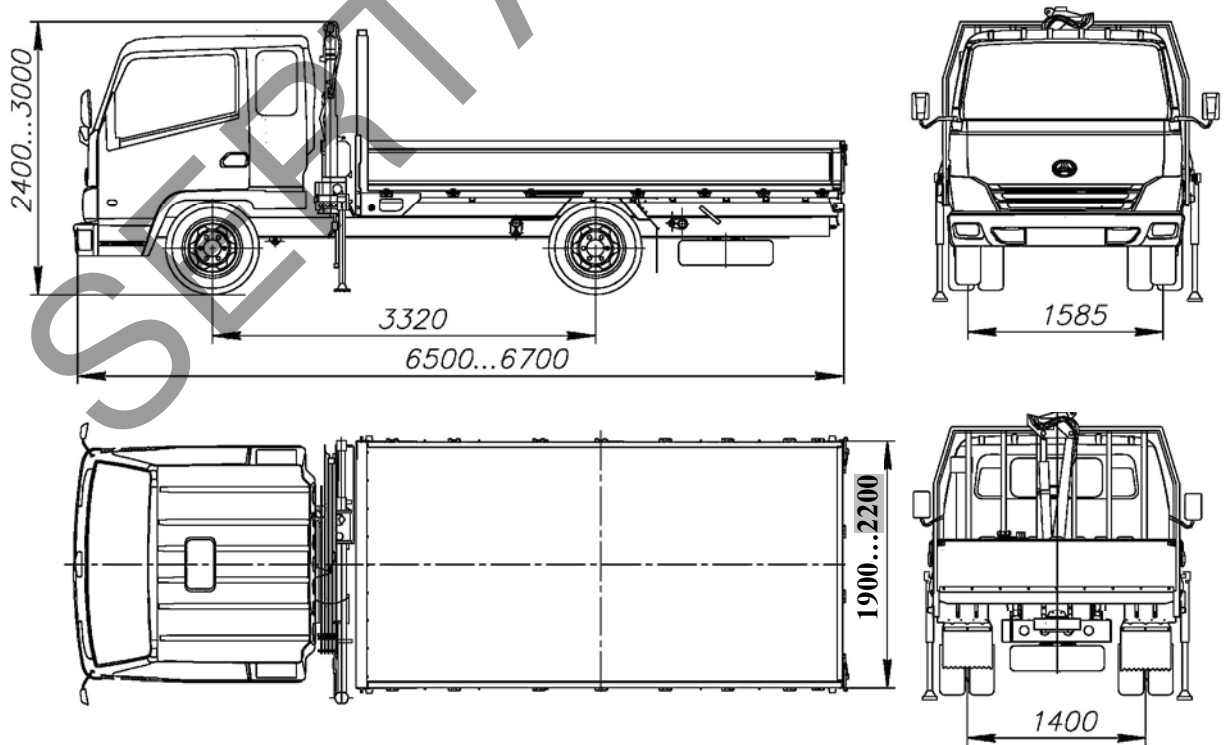
E-RU.MT22.B.00172.P1

ОБЩИЙ ВИД ТРАНСПОРТНОГО СРЕДСТВА 578901

модификация 578901-0000010-19



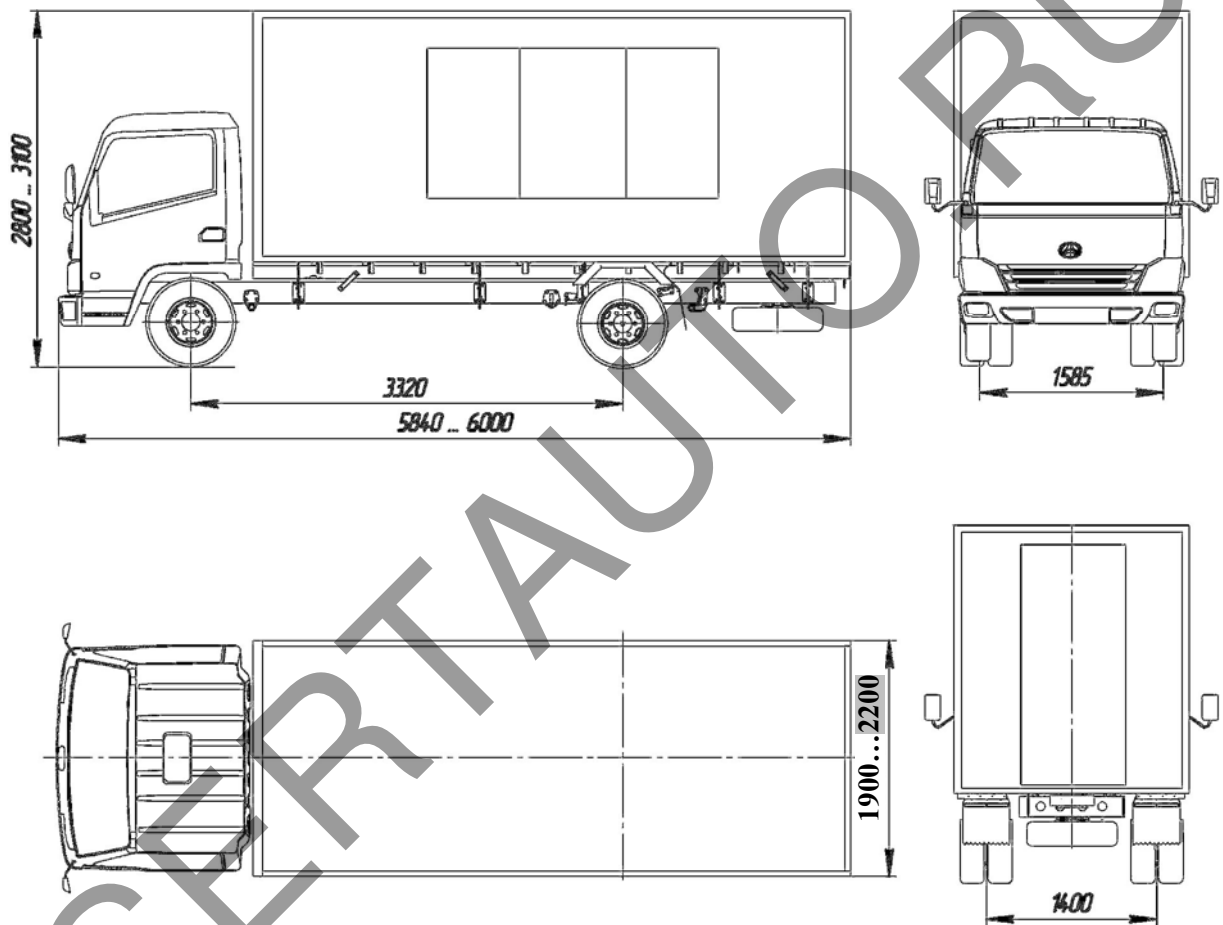
модификация 578901-0000010-09



E-RU.MT22.B.00172.P1

ОБЩИЙ ВИД ТРАНСПОРТНОГО СРЕДСТВА 578901

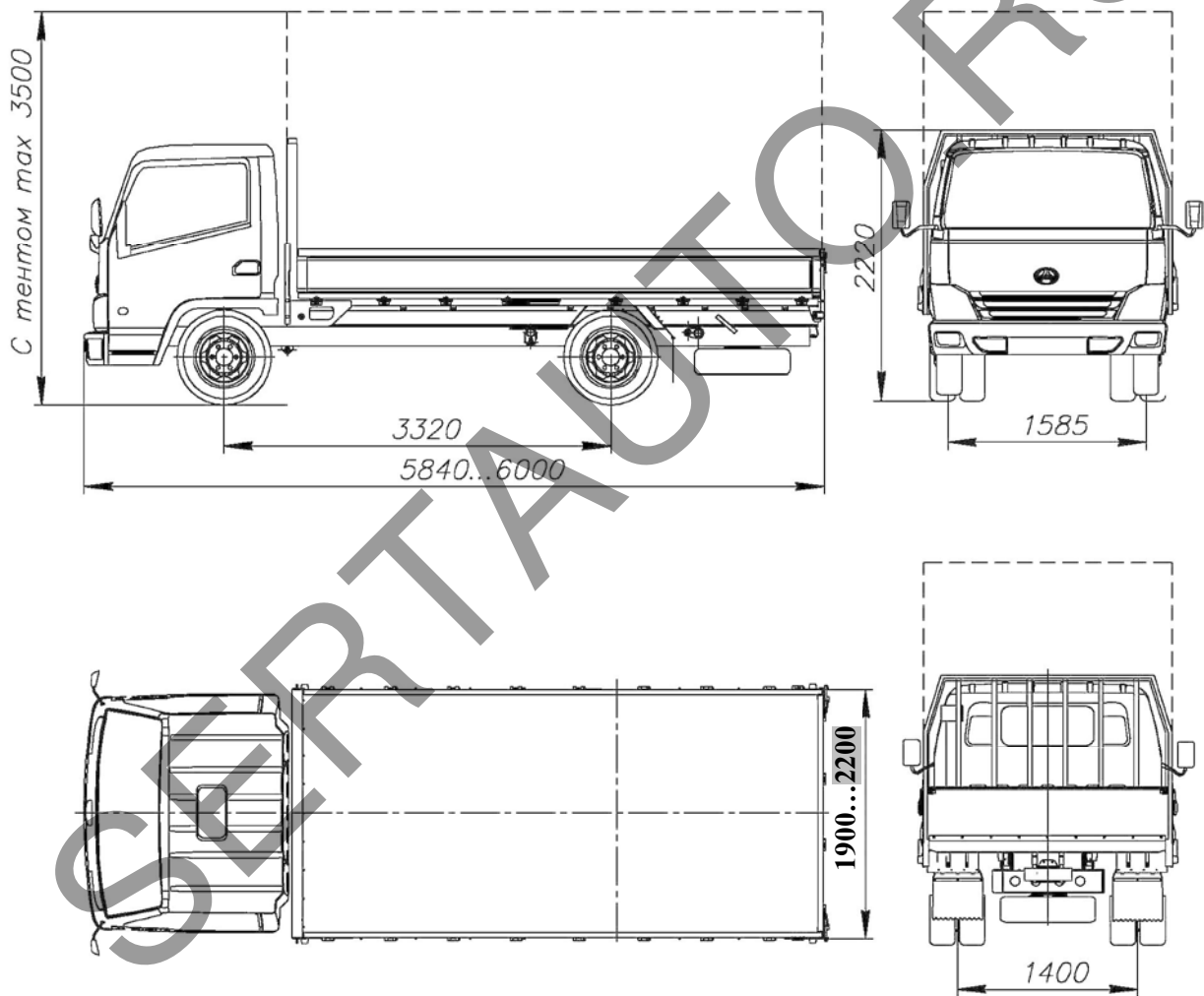
модификация 578901-0000010-15



E-RU.MT22.B.00172.P1

ОБЩИЙ ВИД ТРАНСПОРТНОГО СРЕДСТВА 578901

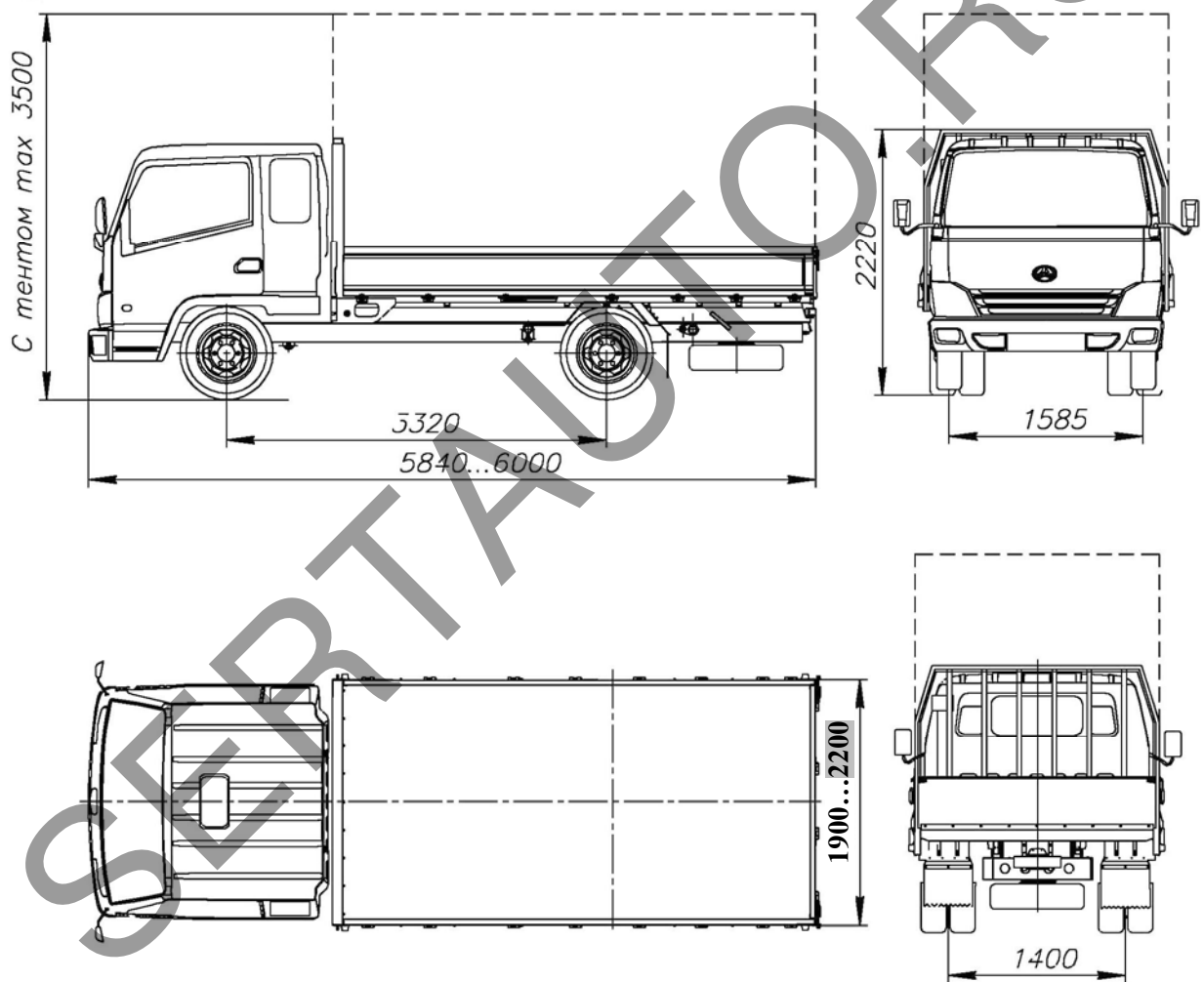
модификация 578901-0000010-16



E-RU.MT22.B.00172.P1

ОБЩИЙ ВИД ТРАНСПОРТНОГО СРЕДСТВА 578901

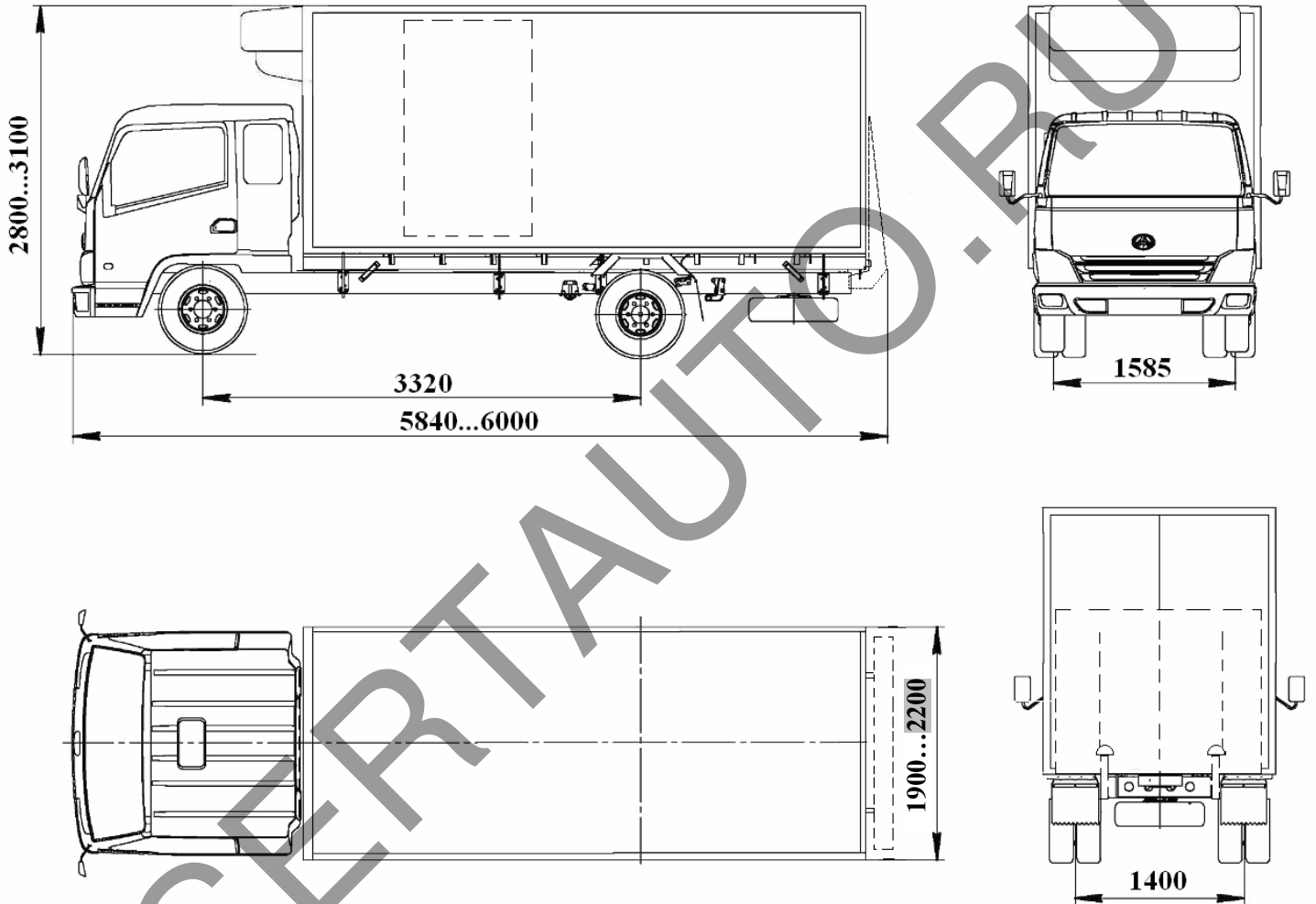
модификация 578901-0000010-06



E-RU.MT22.B.00172.P1

ОБЩИЙ ВИД ТРАНСПОРТНОГО СРЕДСТВА 578901

модификация 578901-0000010-07



E-RU.MT22.B.00172.P1

ОБЩИЙ ВИД ТРАНСПОРТНОГО СРЕДСТВА 578901

модификация 578901-0000010-17

