

E-RU.MT22.B.00173.P1

10 сентября 2012 г.

31 декабря 2013 г.

**СПЕЦИАЛЬНЫХ И СПЕЦИАЛИЗИРОВАННЫХ АВТОТРАНСПОРТНЫХ СРЕДСТВ И УСЛУГ НА
АВТОМОБИЛЬНОМ ТРАНСПОРТЕ (ОС САТС) НЕКОММЕРЧЕСКОЙ ОРГАНИЗАЦИИ "ФОНД
РАЗВИТИЯ СЕРТИФИКАЦИИ СПЕЦАВТОТРАНСПОРТА, СРЕДСТВ МЕХАНИЗАЦИИ И
ТЕХНОЛОГИЙ ВЫПОЛНЕНИЯ РАБОТ В СТРОИТЕЛЬСТВЕ" ("САМТ-ФОНД")**

РФ, 105062, г. Москва, Подсосенский пер., д.21, стр.3, ОГРН 1077700018796, № РОСС RU.0001.10MT22
от 03.06.2009 г. до 03.06.2014 г., тел. (495) 916-28-58, факс: (495) 917-21-60, E-mail: griff@samt-fond.ru

МАРКА	-
КОММЕРЧЕСКОЕ НАИМЕНОВАНИЕ	-
ТИП	5789
ШАССИ	3346-0001010-101 (для 5789-0000010, 5789-0000010-13, 5789-0000010-14, 5789-0000010-15, 5789-0000010-16, 5789-0000010-17, 5789-0000010-18, 5789-0000010-19, 5789-0000010-31, 5789-0000010-32, 5789-0000010-33, 5789-0000010-34, 5789-0000010-35, 5789-0000010-36, 5789-0000010-37, 5789-0000010-39, 5789-0000010-41); 3346-0001010-001 (для 5789-0000010-02, 5789-0000010-03, 5789-0000010-04, 5789-0000010-05, 5789-0000010-06, 5789-0000010-07, 5789-0000010-08, 5789-0000010-09, 5789-0000010-21, 5789-0000010-22, 5789-0000010-23, 5789-0000010-25, 5789-0000010-26, 5789-0000010-27); базовые транспортные средства: 3346-0000010-101 (для 5789-0000010, 5789-0000010-13, 5789-0000010-14, 5789-0000010-15, 5789-0000010-16, 5789-0000010-17, 5789-0000010-18, 5789-0000010-19, 5789-0000010-31, 5789-0000010-32, 5789-0000010-33, 5789-0000010-34, 5789-0000010-35, 5789-0000010-36, 5789-0000010-37, 5789-0000010-39, 5789-0000010-41); 3346-0000010-001 (для 5789-0000010-02, 5789-0000010-03, 5789-0000010-04, 5789-0000010-05, 5789-0000010-06, 5789-0000010-07, 5789-0000010-08, 5789-0000010-09, 5789-0000010-21, 5789-0000010-22, 5789-0000010-23, 5789-0000010-25, 5789-0000010-26, 5789-0000010-27)
МОДИФИКАЦИИ	5789-0000010, 5789-0000010-02, 5789-0000010-03, 5789-0000010-04, 5789-0000010-05, 5789-0000010-06, 5789-0000010-07, 5789-0000010-08, 5789-0000010-09, 5789-0000010-13, 5789-0000010-14, 5789-0000010-15, 5789-0000010-16, 5789-0000010-17, 5789-0000010-18, 5789-0000010-19, 5789-0000010-21, 5789-0000010-22, 5789-0000010-23, 5789-0000010-25, 5789-0000010-26, 5789-0000010-27, 5789-0000010-31, 5789-0000010-32, 5789-0000010-33, 5789-0000010-34, 5789-0000010-35, 5789-0000010-36, 5789-0000010-37, 5789-0000010-39, 5789-0000010-41

КАТЕГОРИЯ	N ₂
ЭКОЛОГИЧЕСКИЙ КЛАСС	3
КОД ОКП / ТН ВЭД	45 1113 (для 5789-0000010-02, 5789-0000010, 5789-0000010-06, 5789-0000010-16) или 45 2110 (для 5789-0000010-03, 5789-0000010-04, 5789-0000010-05, 5789-0000010-07, 5789-0000010-13, 5789-0000010-14, 5789-0000010-15, 5789-0000010-17) или 45 2330 (для 5789-0000010-09, 5789-0000010-19) или 45 1152 (для 5789-0000010-33, 5789-0000010-18, 5789-0000010-23, 5789-0000010-08) / 8704 22 48 5311 (для 5789-0000010-34, 5789-0000010-39) или 48 5332 (для 5789-0000010-35, 5789-0000010-25) или 45 2330 (для 5789-0000010-21, 5789-0000010-22, 5789-0000010-31, 5789-0000010-32) или 45 2140 (для 5789-0000010-26, 5789-0000010-27, 5789-0000010-36, 5789-0000010-37) или 45 2160 (для 5789-0000010-41) / 8705 90
ЗАЯВИТЕЛЬ И ЕГО АДРЕС	Общество с ограниченной ответственностью «Техцентр Автомир-Сервис» (ООО «Техцентр Автомир-Сервис»), 432012, г. Ульяновск, ул. Локомотивная, д. 106А, Российская Федерация, ОГРН: 1057326019046, тел.: (8422) 43-94-90, факс: (8422) 39-95-41
ИЗГОТОВИТЕЛЬ И ЕГО АДРЕС	Общество с ограниченной ответственностью «Техцентр Автомир-Сервис» (ООО «Техцентр Автомир-Сервис»), 432012, г. Ульяновск, ул. Локомотивная, д. 106А, Российская Федерация, ОГРН: 1057326019046, тел.: (8422) 43-94-90, факс: (8422) 39-95-41
ПРЕДСТАВИТЕЛЬ ИЗГОТОВИТЕЛЯ И ЕГО АДРЕС	-
СБОРОЧНЫЙ ЗАВОД И ЕГО АДРЕС	432012, г. Ульяновск, ул. Локомотивная, д. 106А, Российская Федерация,
ПОСТАВЩИК СБОРОЧНЫХ КОМПЛЕКТОВ И ЕГО АДРЕС	-

соответствуют установленным в Российской Федерации требованиям технического регламента о безопасности колесных транспортных средств

Действие данного ОДОБРЕНИЯ ТИПА ТРАНСПОРТНОГО СРЕДСТВА распространяется на серийно выпускаемую продукцию.

Данное ОДОБРЕНИЕ ТИПА ТРАНСПОРТНОГО СРЕДСТВА без приложений не действительно.

Приложение № 1. Общие характеристики транспортного средства

Приложение № 2. Перечень документов, явившихся основанием для оформления ОДОБРЕНИЯ ТИПА ТРАНСПОРТНОГО СРЕДСТВА

Приложение № 3. Описание маркировки транспортного средства

Приложение № 4. Общие виды транспортных средств на семнадцати страницах

ДОПОЛНИТЕЛЬНАЯ ИНФОРМАЦИЯ

назначение транспортных средств

5789-0000010-02, 5789-0000010, 5789-0000010-06, 5789-0000010-16 5789-0000010-03, 5789-0000010-13	для перевозки грузов различного назначения, кроме опасных
5789-0000010-04, 5789-0000010-14 5789-0000010-05, 5789-0000010-15	для перевозки продовольственных и промышленных грузов, кроме опасных
5789-0000010-07, 5789-0000010-17 5789-0000010-09, 5789-0000010-19	для перевозки хлебобулочных изделий автомагазин для перевозки скоропортящихся продуктов для погрузки/разгрузки и транспортировки грузов, кроме опасных
5789-0000010-21, 5789-0000010-31, 5789-0000010-22, 5789-0000010-32	автоэвакуатор
5789-0000010-33, 5789-0000010-23, 5789-0000010-18, 5789-0000010-08	для перевозки сыпучих и навалочных грузов
5789-0000010-34, 5789-0000010-39 5789-0000010-35, 5789-0000010-25 5789-0000010-26, 5789-0000010-36	мусоровоз машина универсальная уборочная ассенизационная машина
5789-0000010-27, 5789-0000010-37 5789-0000010-41	автоцистерна для перевозки пищевых жидкостей передвижная мастерская

Руководитель органа по сертификации

подпись

М.И. Грифф

инициалы, фамилия

ОДОБРЕНИЕ ТИПА ТРАНСПОРТНОГО СРЕДСТВА УТВЕРЖДЕНО.

Внесена запись в реестр за № E-RU.MT22.B.00173.P1 от 22 августа 2012 г.

Заместитель руководителя

РОССТАНДАРТА

наименование федерального органа
исполнительной власти, выполняющего
функции компетентного административного
органа Российской Федерации в соответствии
с Женевским Соглашением 1958 года

подпись

А.В. Зажигалкин

инициалы, фамилия

E-RU.MT22.B.00173.P1

ОБЩИЕ ХАРАКТЕРИСТИКИ ТРАНСПОРТНОГО СРЕДСТВА

Колесная формула / ведущие колеса	4x2/задние
Схема компоновки транспортного средства	кабина над двигателем
Расположение двигателя	переднее продольное
Исполнение грузозачного пространства	<p>фургон закрытого типа, с боковыми и (или) задними распашными дверями, с грузоподъемным бортом или без него – для 5789-0000010-02, 5789-0000010;</p> <p>фургон закрытого типа, изотермический, с боковыми и (или) задними распашными дверями, с грузоподъемным бортом или без него – для 5789-0000010-03, 5789-0000010-13;</p> <p>фургон закрытого типа, с боковыми и (или) задними распашными дверями, – для 5789-0000010-04, 5789-0000010-14;</p> <p>кузов-фургон закрытого типа, с задней дверью и (или) боковой дверью или без нее, с откидной витриной – для 5789-0000010-05, 5789-0000010-15;</p> <p>грузовая бортовая платформа с тентом или без него с откидными боковыми и задним бортами, с высоким передним бортом или кузовом с тентом с откидными боковыми бортами и задними распашными воротами – для 5789-0000010-06, 5789-0000010-16;</p> <p>фургон закрытого типа, рефрижератор, с боковыми и (или) задними распашными дверями, с грузоподъемным бортом или без него – для 5789-0000010-07, 5789-0000010-17;</p> <p>самосвальная платформа с трехсторонней разгрузкой – для 5789-0000010-33, 5789-0000010-18, 5789-0000010-23, 5789-0000010-08;</p> <p>грузовая бортовая платформа с краноманипуляторной установкой – для 5789-0000010-09, 5789-0000010-19;</p> <p>специальная ломанная платформа – для 5789-0000010-21, 5789-0000010-31;</p> <p>специальная сдвижная платформа – для 5789-0000010-22, 5789-0000010-32;</p> <p>цельнометаллический кузов с боковой загрузкой – для 5789-0000010-34, 5789-0000010-39;</p> <p>цистерна, круглого (для 5789-0000010-26, 5789-0000010-36) или эллиптического (для 5789-0000010-27, 5789-0000010-37) сечения, некалыванная;</p> <p>платформа с емкостями для воды, а в передней части автомобиля расположены форсунки поливочного оборудования (летний вариант) или платформа с установленным пескоразбрызгивающим оборудованием с независимой энергетической установкой, щеточным оборудованием и плужным оборудованием с системой автоматической отбивки (зимний вариант) – для 5789-0000010-35, 5789-0000010-25;</p> <p>фургон – мастерская – для 5789-0000010-41</p>
Кабина	цельнометаллическая, трехместная, со спальным местом (для 5789-0000010-02, 5789-0000010-03, 5789-0000010-04, 5789-0000010-05, 5789-0000010-06, 5789-0000010-07, 5789-0000010-08, 5789-0000010-09, 5789-0000010-21, 5789-0000010-22, 5789-0000010-23, 5789-0000010-25, 5789-0000010-26, 5789-0000010-27) или без него (для 5789-0000010, 5789-0000010-13, 5789-0000010-14, 5789-0000010-15, 5789-0000010-16, 5789-0000010-17, 5789-0000010-18, 5789-0000010-19, 5789-0000010-31, 5789-0000010-32, 5789-0000010-33, 5789-0000010-34, 5789-0000010-35, 5789-0000010-36, 5789-0000010-37, 5789-0000010-39, 5789-0000010-41)

E-RU.MT22.B.00173.P1

Для модификаций:	5789- 0000010, 5789- 0000010-02, 5789- 0000010-13, 5789- 0000010-03, 5789- 0000010-15, 5789- 0000010-05, 5789- 0000010-17, 5789- 0000010-07	5789- 0000010-41, 5789- 0000010-14, 5789- 0000010-04,	5789- 0000010-16, 5789- 0000010-06	5789- 0000010-18, 5789- 0000010-08	5789- 0000010-19, 5789- 0000010-09	5789- 0000010-21, 5789- 0000010-31, 5789- 0000010-22, 5789- 0000010-32
Габаритные размеры, мм						
- длина	6890...7900		6300...6450		7300...7900	
- ширина			2000...2245		2300...2350	
- высота (с тентом)	2900...3200	2400...3200	2240 (3500)	2310 (2600)	2590...3000	2600...2700
База, мм	3860					
Колея передних / задних колес, мм	1700 / 1530					
Масса транспортного средства в снаряженном состоянии, кг	3360...4090					
Полная масса транспортного средства, кг						
- технически допустимая	7490					
Максимальная осевая масса, кг						
- на переднюю ось (технически допустимая)	2530		2610		2530	
- на заднюю ось (технически допустимая)	4960		4880		4960	
Максимальная масса прицепа, кг	буксировка прицепа не предусмотрена					
Для модификаций:	5789-0000010-33, 5789-0000010-23	5789- 0000010-34	5789- 0000010-35, 5789- 0000010-25	5789- 0000010-36, 5789- 0000010-26	5789- 0000010-37, 5789- 0000010-27	5789- 0000010-39
Габаритные размеры, мм						
- длина	5940...6100		5800...6200		5400...6200	
- ширина	2000...2245				2000...2100	
- высота (с тентом)	2000 (2600)	2590...3000	2650	2270...2400	2590...3000	
База, мм	3320				3860	
Колея передних / задних колес, мм	1700 / 1530					

E-RU.MT22.B.00173.P1

Для модификаций:	5789- 0000010-33, 5789- 0000010-23	5789- 0000010-34	5789- 0000010-35, 5789- 0000010-25	5789- 0000010-36, 5789- 0000010-26	5789- 0000010-37, 5789- 0000010-27	5789- 0000010-39
Масса транспортного средства в снаряженном состоянии, кг	3360...4090					
Полная масса транспортного средства, кг						
- технически допустимая	7490		7490		7490	
Максимальная осевая масса, кг						
- на переднюю ось (технически допустимая)	2530		2530		2530	
- на заднюю ось (технически допустимая)	4960		4960		4960	
Максимальная масса прицепа, кг	буксировка прицепа не предусмотрена					
Двигатель (марка, тип)	Dalian Diesel Engine Company, CA4DC2-12E3 четырёхтактный дизель с турбонаддувом					
- количество и расположение цилиндров	4, рядное					
- рабочий объем цилиндров, см ³	3168					
- степень сжатия	18,0					
Максимальная мощность, кВт (мин ⁻¹), по методике Правил ЕЭК ООН № 85	88 (3200)					
Максимальный крутящий момент, Нм (мин ⁻¹)	320 (1900...2100)					
Топливо	дизельное					
Система питания (тип)	COMMON RAIL, DIRECT INJECTION					
ТНВД (тип, маркировка)	BOSCH/ CP1H-4DC					
Форсунки (тип, маркировка)	BOSCH/ CR12.0-4DC					
Нагнетатель воздуха (тип, маркировка)	JP60S, центробежный					
Воздушный фильтр (тип, маркировка)	BP10651109010, сухой, со сменным бумажным фильтрующим элементом					
Система выпуска и нейтрализации отработавших газов	один глушитель, система нейтрализации отсутствует					
Глушители (маркировка)	Beijing Tong Zhou Di La, BP10651200010 или ООО "НТЦ МСП", 36.1201008-06					
Трансмиссия (тип)	механическая					
Сцепление (марка, тип)	сухое, однодисковое					
Коробка передач (марка, тип)	LG5T35, механическая, с ручным управлением					
- число передач и передаточные числа	вперед - 5, назад - 1					
I -	5,057					
II -	2,883					
III -	1,686					
IV -	1,000					
V -	0,763					
3.X -	4,575					
Главная передача (тип, маркировка)	Beijing Yuan Fen, гипоидная					
- передаточное число	6,142					

E-RU.MT22.B.00173.P1

Подвеска		
Передняя (описание)	зависимая, рессорная, с телескопическими гидравлическими амортизаторами	
Задняя (описание)	зависимая, рессорная, с телескопическими гидравлическими амортизаторами	
Рулевое управление (описание)	с гидроусилителем или без него	
- рулевой механизм (тип, маркировка)	«винт - шариковая гайка - рейка – сектор», BP10653411001	
Тормозные системы		
Рабочая (описание)	пневматическая, двухконтурная, с разделением на контуры по осям, с АБС; тормозные механизмы передних колес – дисковые, задних – барабанные	
Запасная (описание)	неповрежденный контур рабочей тормозной системы	
Стояночная (описание)	пневматическая, с приводом на задние колеса или трансмиссионный тормоз барабанного типа, установлен на фланце коробки передач; привод – механический (тросовый)	
Шины		
размерность	7,50-16	225/75R16C
минимально допустимый индекс нагрузки	122/118	121/120
скоростная категория	K	N
статический радиус, мм	364	
Оборудование транспортного средства	тент с каркасом, кондиционер и климатические установки (хладагент R134A), обтекатель фургона или тента, грузоподъемный борт, стеллажи, полки, ящики, столы и шкафы для перевозки специального оборудования и инструмента, газовая (двухкомфорочная) плита с установкой на железную тумбу, мойка (раковина с тумбой и бачком с краном), средства связи и освещения, верстак, станки, гидравлический пресс, слесарное оборудование, инструмент и принадлежности, кран-балка с талью (на 500 кг), электроразводка (ЩРС с щитом ввода 220V и розетки), газовое оборудование, сварочное оборудование, электрогенератор, лебедка ручная, багажники на крыше, лестницы на задней стенке, по правому борту люк с открыванием наружу под выкатную тележку, выкатная тележка, газовые баллоны, два спальных мест (для 5789-0000010-41), проблесковые маячки оранжевого цвета 1-2 штуки (для мод. 5789-0000010-21, 5789-0000010-22, 5789-0000010-25, 5789-0000010-31, 5789-0000010-32, 5789-0000010-35)	

Руководитель органа по сертификации

подпись

М.И. Грифф

инициалы, фамилия

E-RU.MT22.B.00173.P1

ОПИСАНИЕ МАРКИРОВКИ ТРАНСПОРТНОГО СРЕДСТВА

1. Место расположения и форма знака обращения на рынке:

На табличке изготовителя.

Знак обращения на рынке выполнен в соответствии с Постановлением Правительства Российской Федерации от 19 ноября 2003 г. № 696.

2. Место расположения таблички изготовителя:

В кабине, с правой стороны, на горизонтальном усилителе задней панели кабины за сиденьем пассажира.

3. Место расположения идентификационного номера:

3.1. На табличке изготовителя.

3.2. В кабине, с правой стороны, на нижней поперечине основания кабины за сиденьем пассажира.

4. Структура и содержание идентификационного номера (номеров) транспортных средств:

1	2	3	4	5	6	7	8	9	10	11	12	13	14	15	16	17
Z	9	8	5	7	8	9	?	?	?	N	?	?	?	?	?	?

поз. 1 - 3: Международный идентификационный код изготовителя (WMI):

Z98 – ООО "Техцентр Автомир-Сервис"

поз. 4 - 9: обозначение модификации транспортного средства:

"57890A" - 5789-0000010, "57890B" - 5789-0000010-13, "57890C" - 5789-0000010-14, "57890D" - 5789-0000010-15, "57890E" - 5789-0000010-16, "57890G" - 5789-0000010-17, "57890S" - 5789-0000010-18, "57890J" - 5789-0000010-19, "57890K" - 5789-0000010-31, "57890L" - 5789-0000010-32, "5789YS" - 5789-0000010-33, "5789AS" - 5789-0000010-34, "5789BS" - 5789-0000010-35, "5789CS" - 5789-0000010-36, "5789DS" - 5789-0000010-37, "57890H" - 5789-0000010-39, "57890Y" - 5789-0000010-41, "57890M" - 5789-0000010-02, "57890N" - 5789-0000010-03, "57890P" - 5789-0000010-04, "57890R" - 5789-0000010-05, "57890T" - 5789-0000010-06, "57890U" - 5789-0000010-07, "57890V" - 5789-0000010-08, "57890W" - 5789-0000010-09, "57890X" - 5789-0000010-21, "57890Z" - 5789-0000010-22, "5789FS" - 5789-0000010-23, "5789NS" - 5789-0000010-25, "5789PS" - 5789-0000010-26, "5789RS" - 5789-0000010-27

поз. 10: Год выпуска или модельный год согласно Таблице 1 Приложения № 8 к техническому регламенту о безопасности колесных транспортных средств.

поз. 11: N – постоянный символ

поз. 12 - 17: Производственный номер транспортного средства.

Руководитель органа по сертификации

подпись

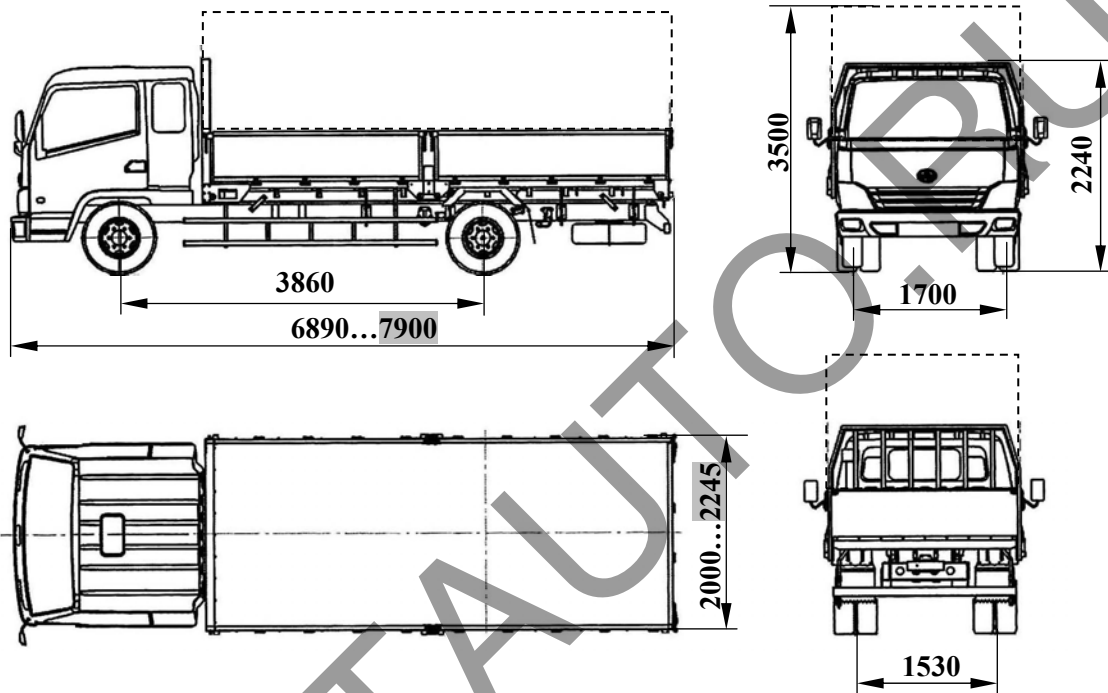
М.И. Грифф

инициалы, фамилия

E-RU.MT22.B.00173.P1

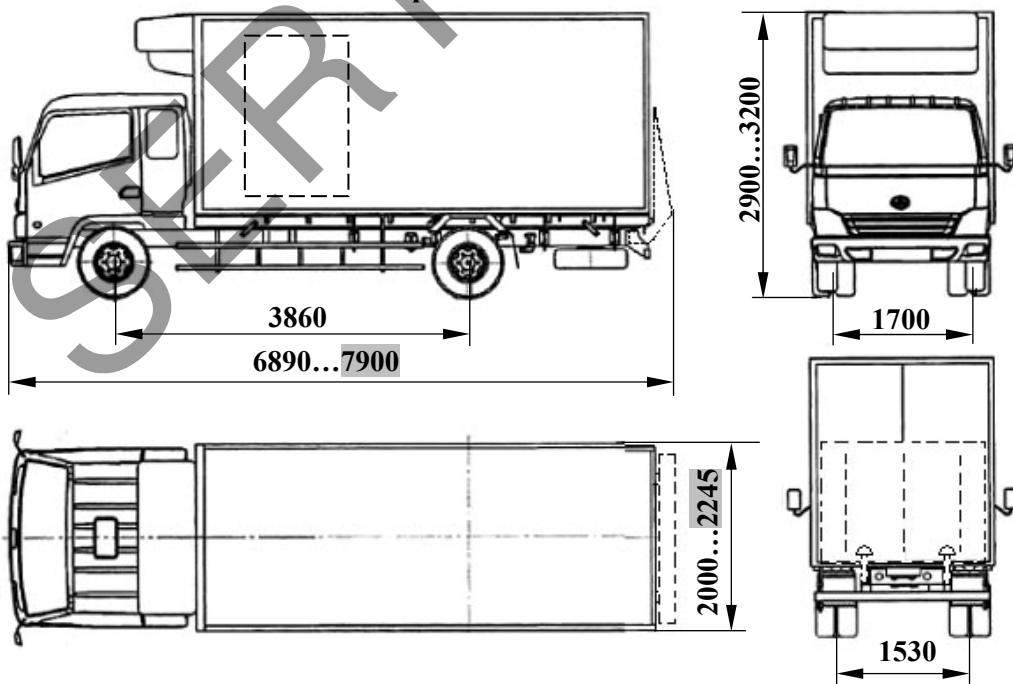
ОБЩИЙ ВИД ТРАНСПОРТНОГО СРЕДСТВА 5789

модификация 5789-0000010-06



M

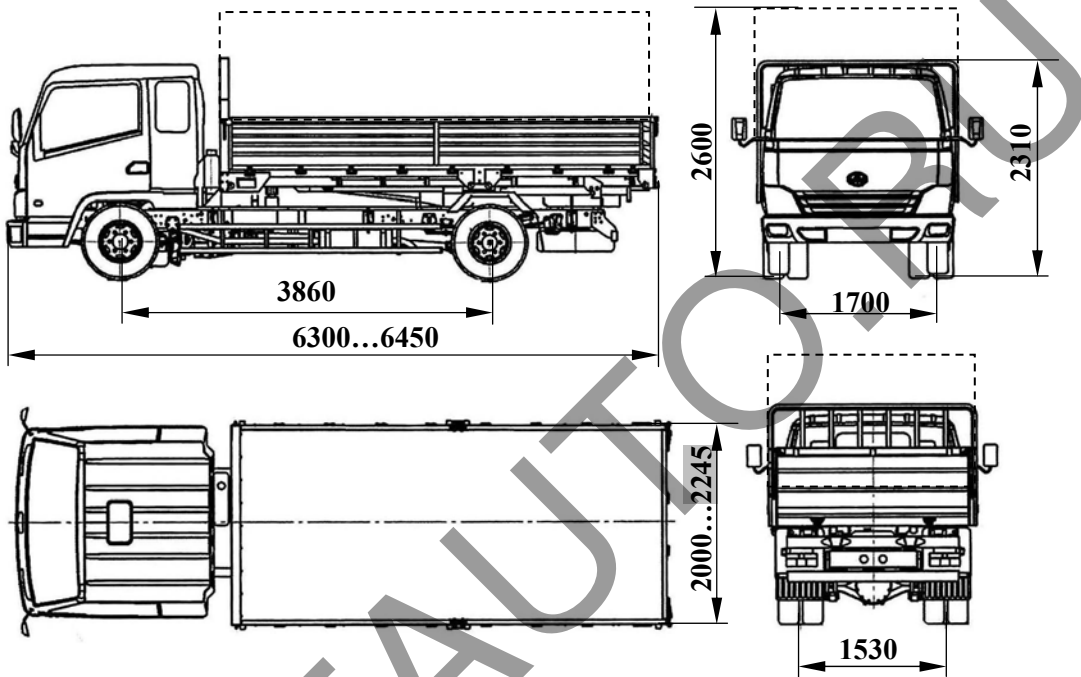
модификация 5789-0000010-07



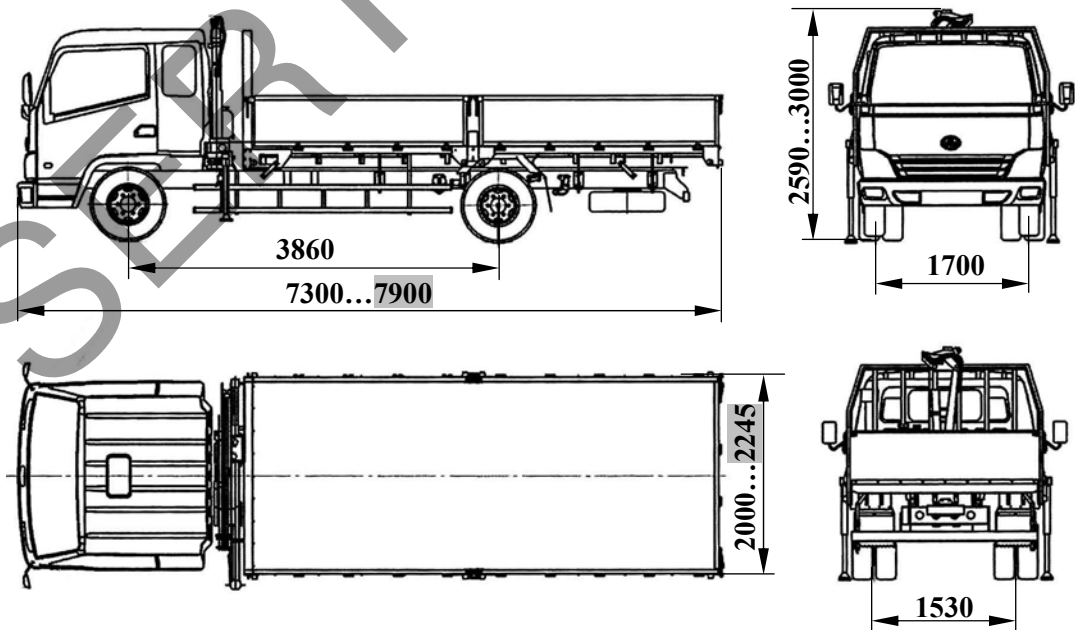
E-RU.MT22.B.00173.P1

ОБЩИЙ ВИД ТРАНСПОРТНОГО СРЕДСТВА 5789

модификация 5789-0000010-08



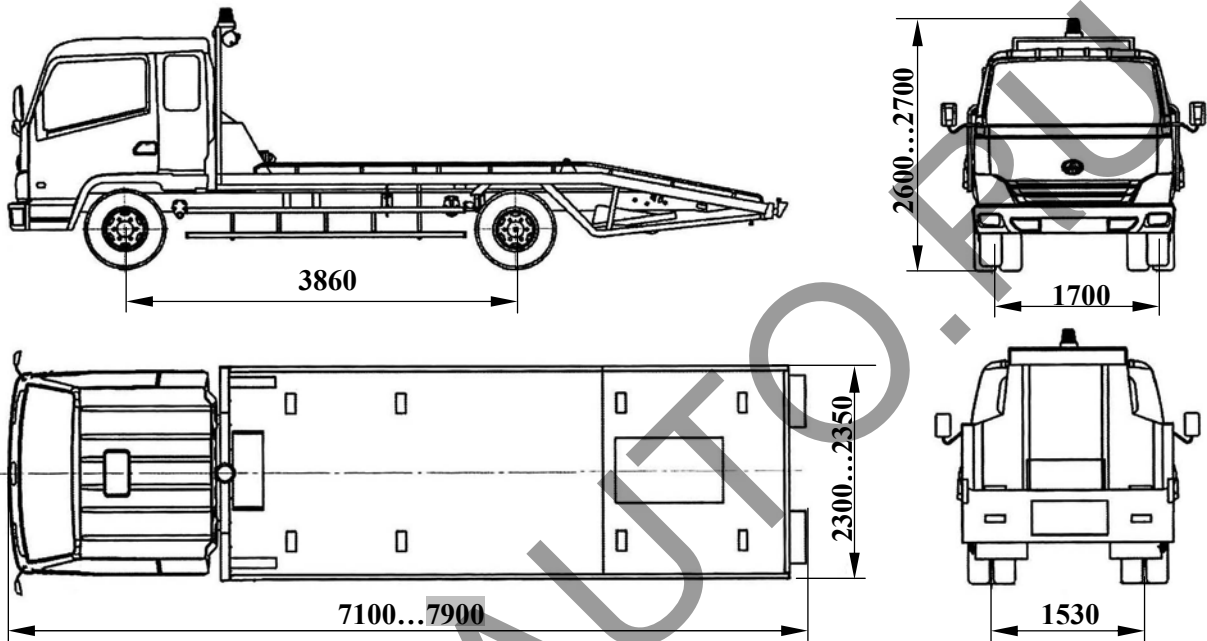
модификация 5789-0000010-09



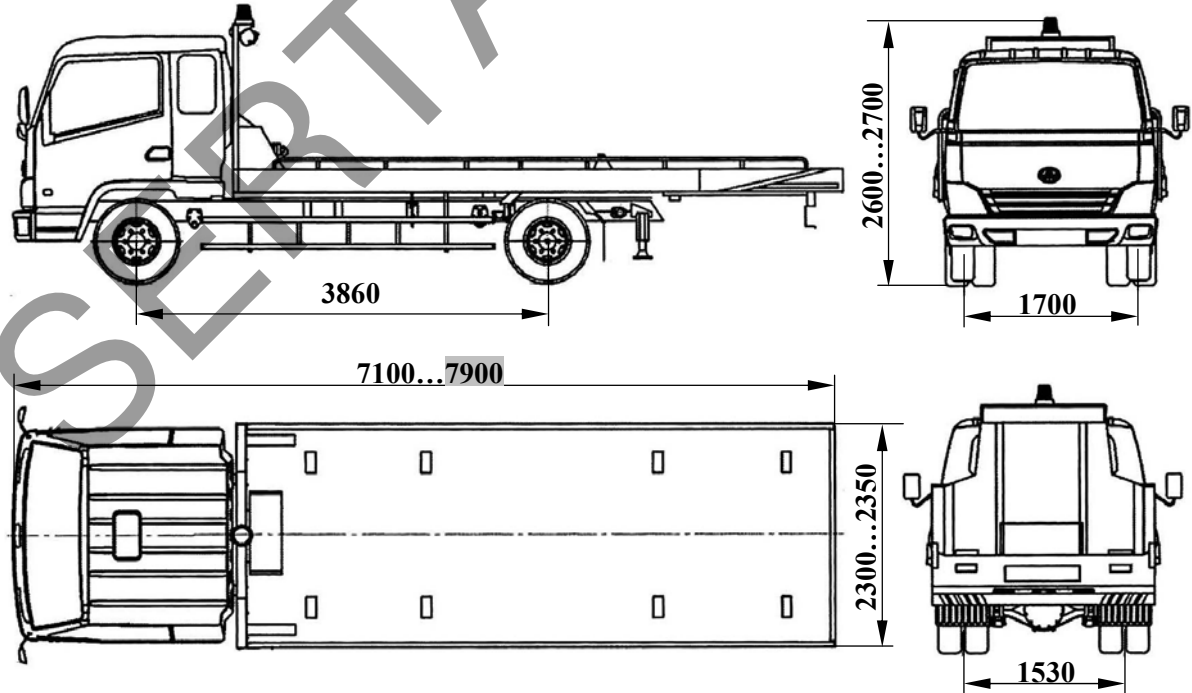
E-RU.MT22.B.00173.P1

ОБЩИЙ ВИД ТРАНСПОРТНОГО СРЕДСТВА 5789

модификация 5789-000010-21



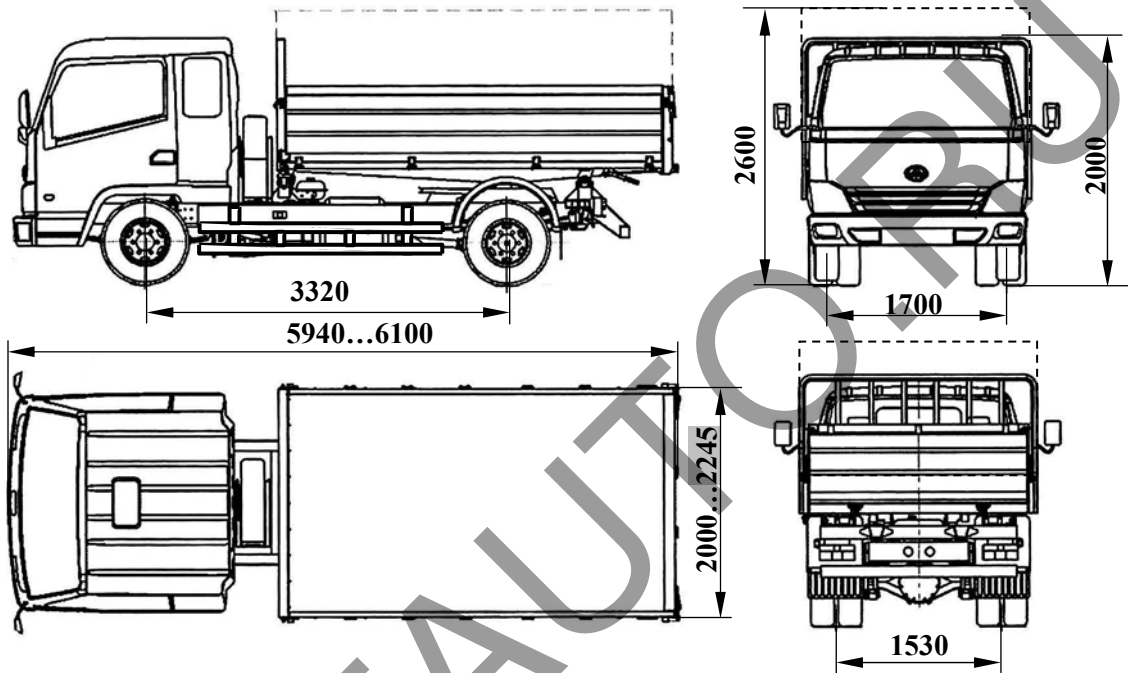
модификация 5789-000010-22



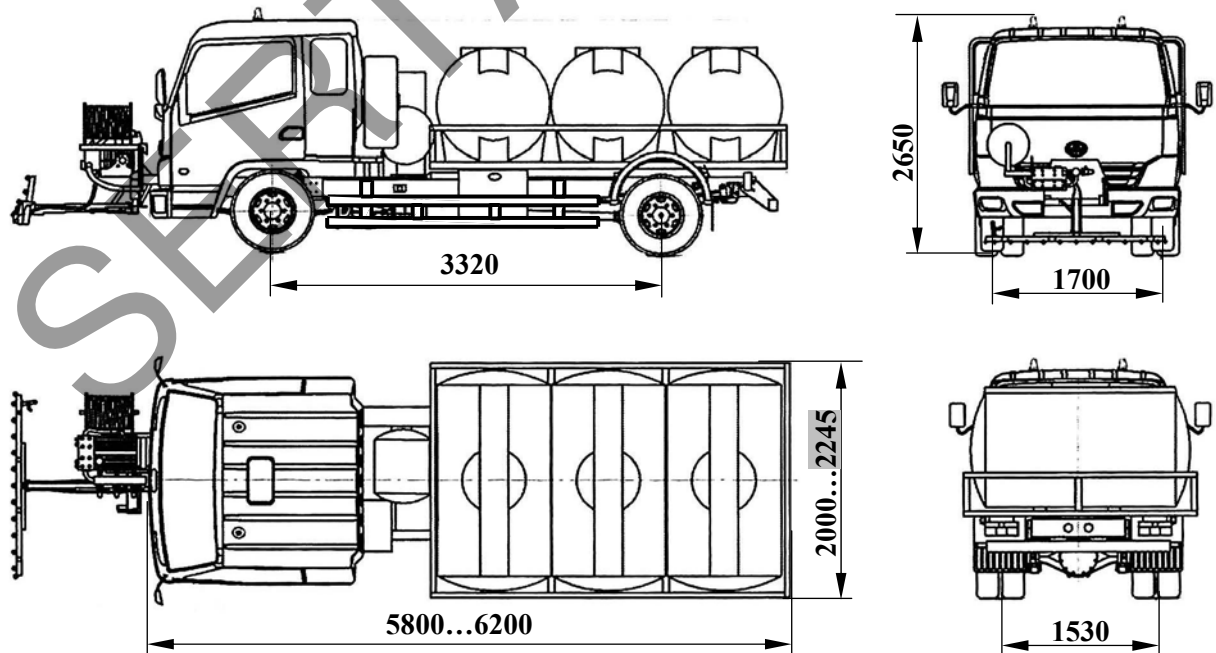
E-RU.MT22.B.00173.P1

ОБЩИЙ ВИД ТРАНСПОРТНОГО СРЕДСТВА 5789

модификация 5789-000010-23



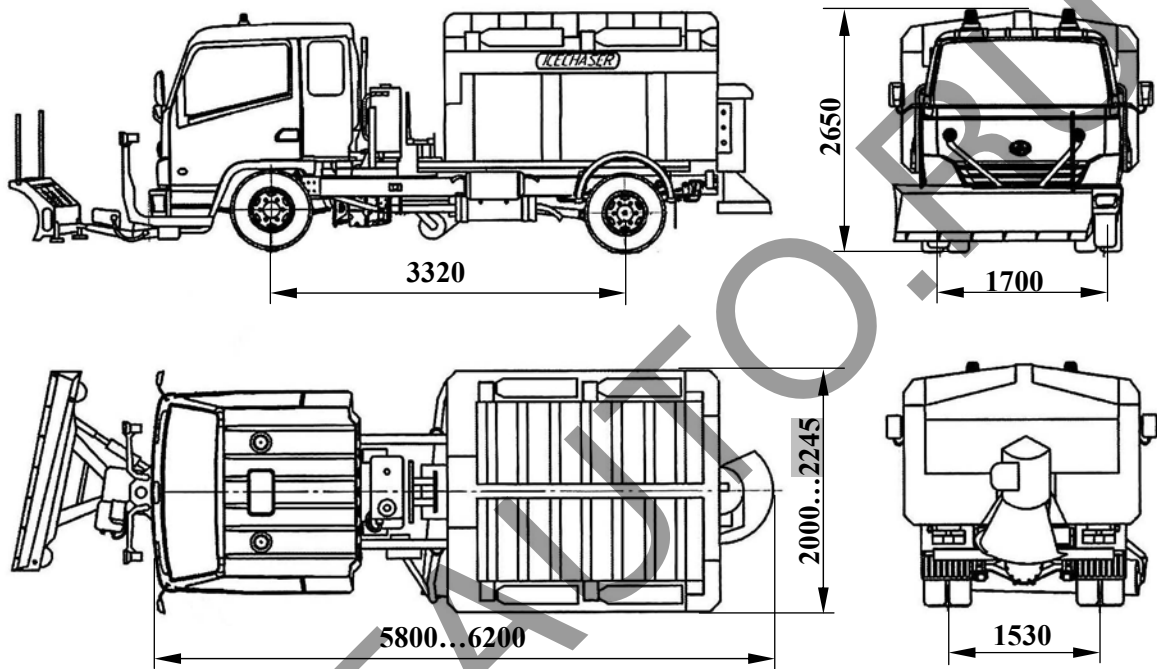
модификация 5789-000010-25 (летний вариант)



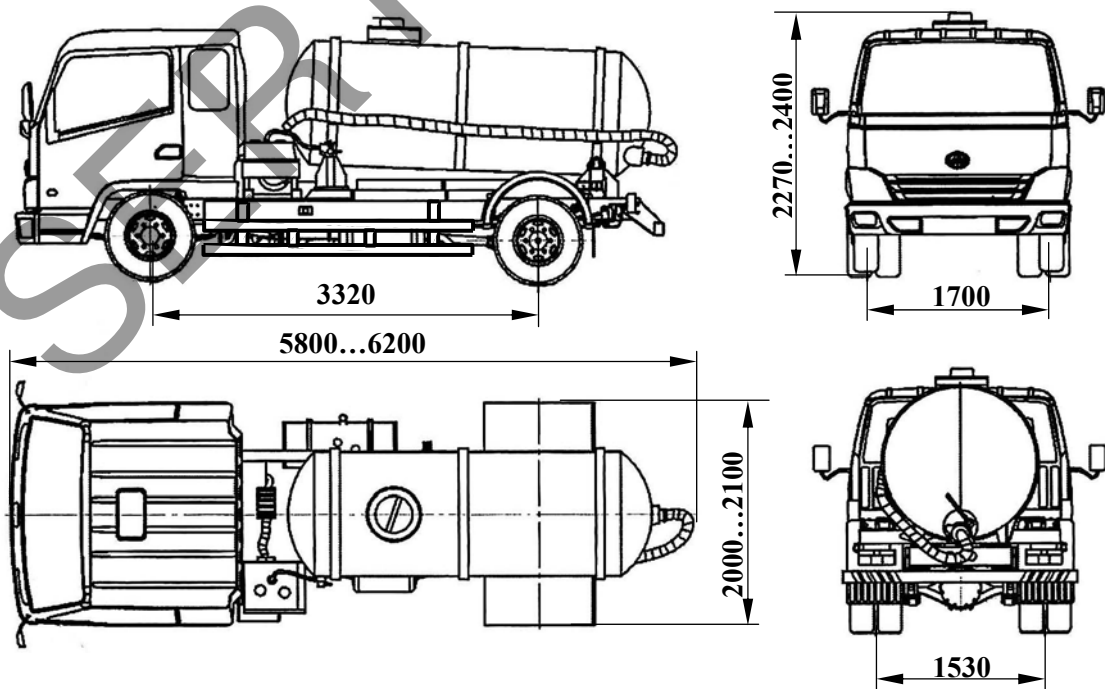
E-RU.MT22.B.00173.P1

ОБЩИЙ ВИД ТРАНСПОРТНОГО СРЕДСТВА 5789

модификация 5789-0000010-25 (зимний вариант)

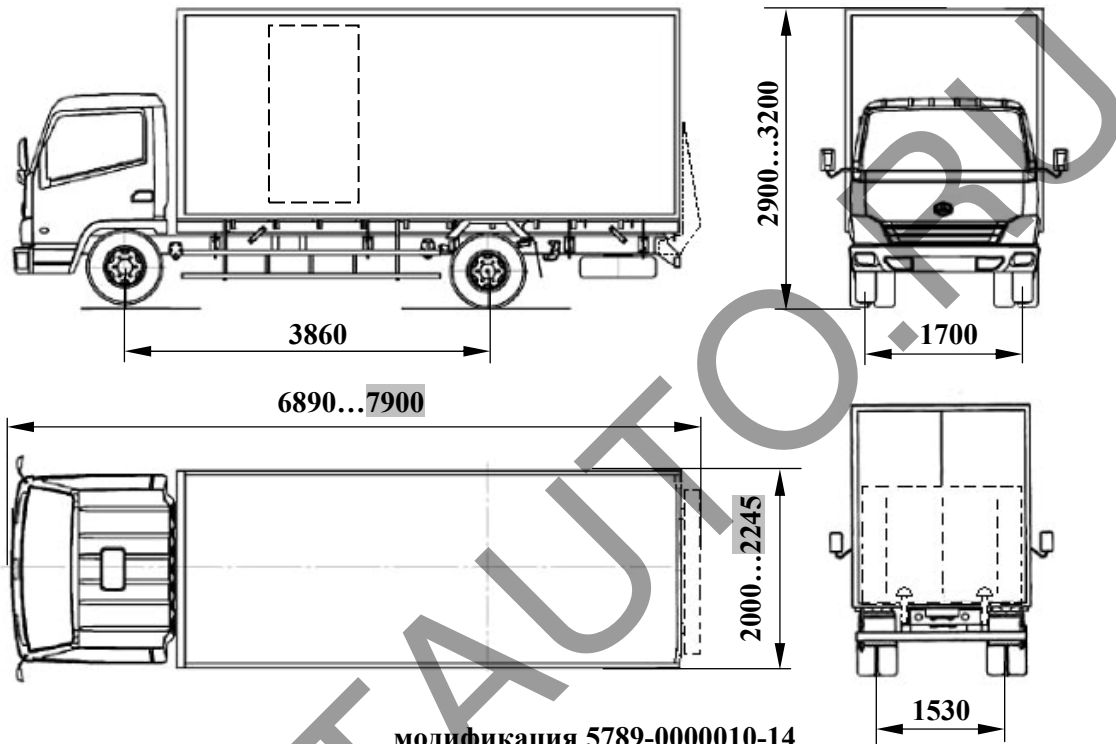


модификация 5789-0000010-26

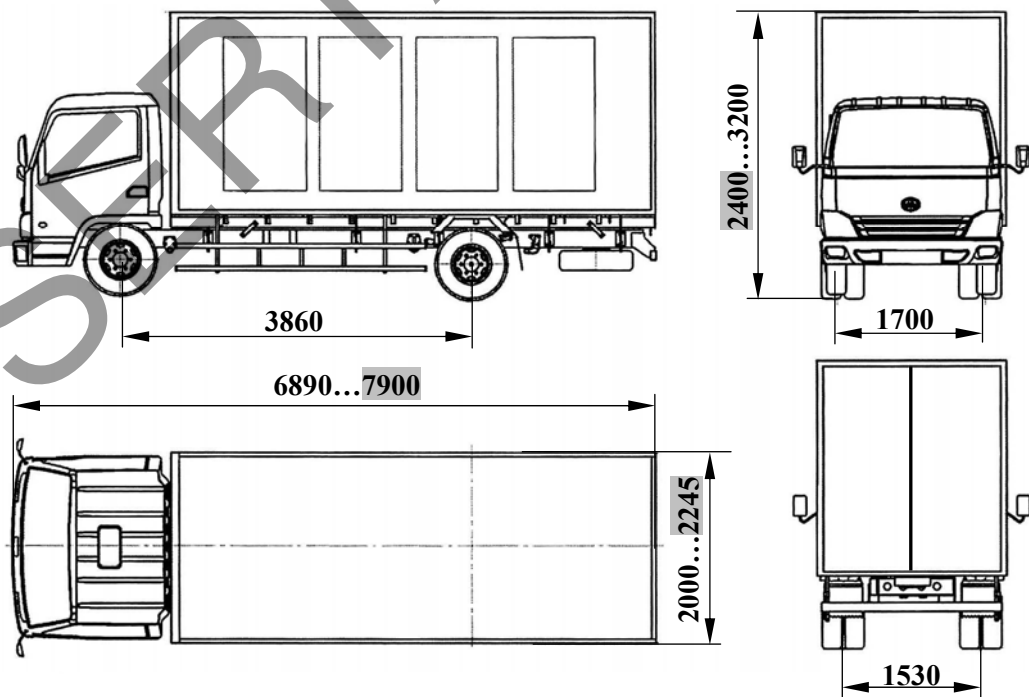


ОБЩИЙ ВИД ТРАНСПОРТНОГО СРЕДСТВА 5789

модификация 5789-0000010-13



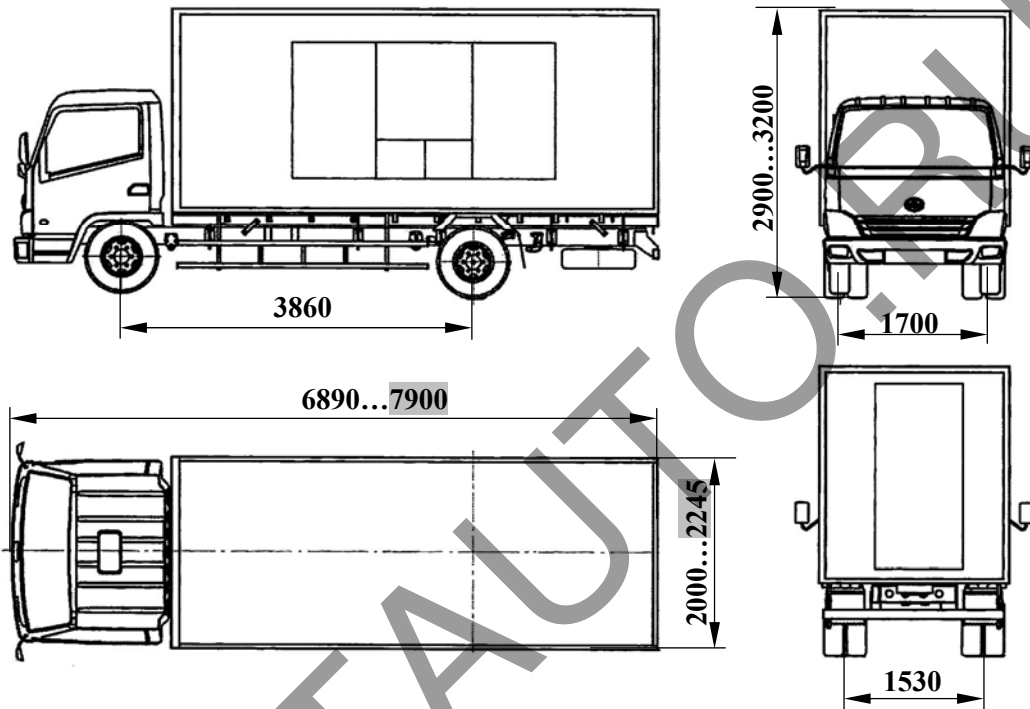
модификация 5789-0000010-14



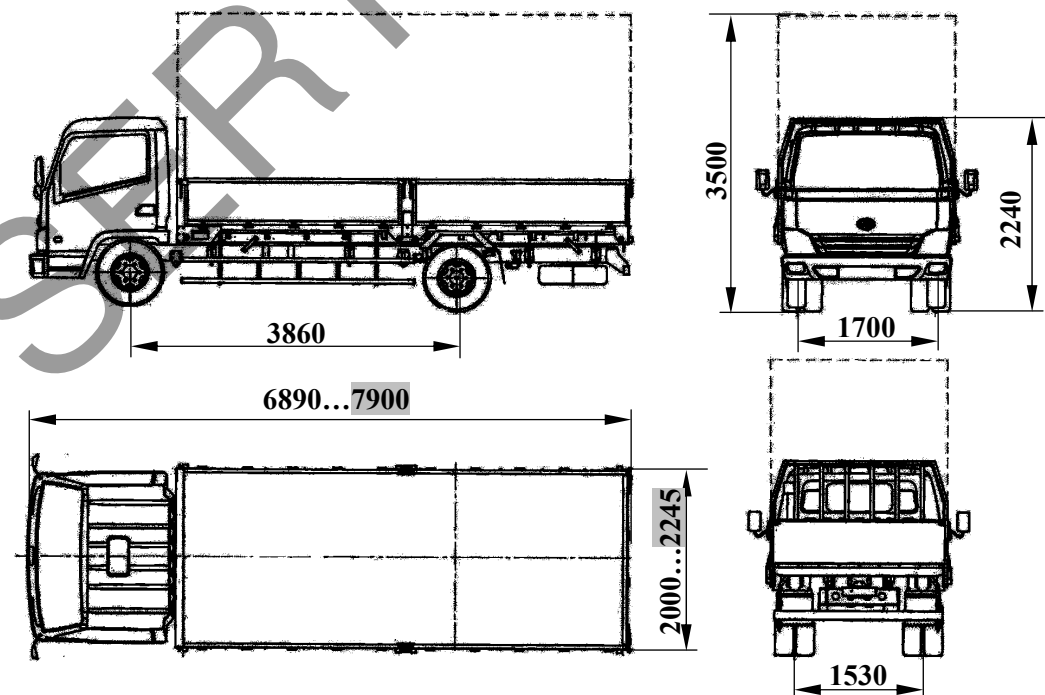
E-RU.MT22.B.00173.P1

ОБЩИЙ ВИД ТРАНСПОРТНОГО СРЕДСТВА 5789

модификация 5789-0000010-15



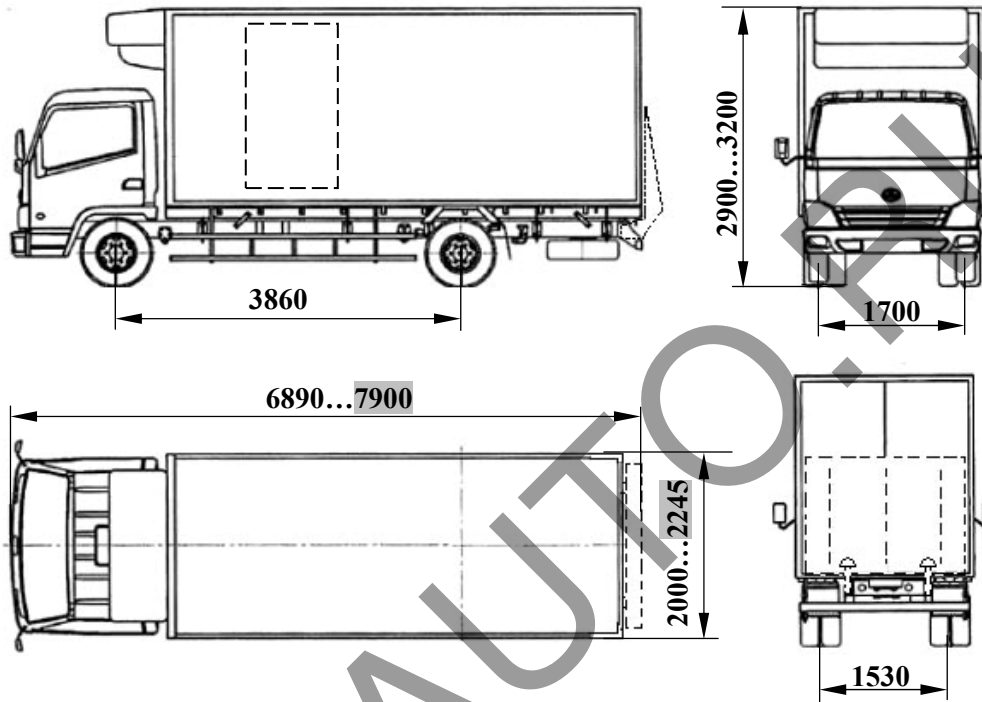
модификация 5789-0000010-16



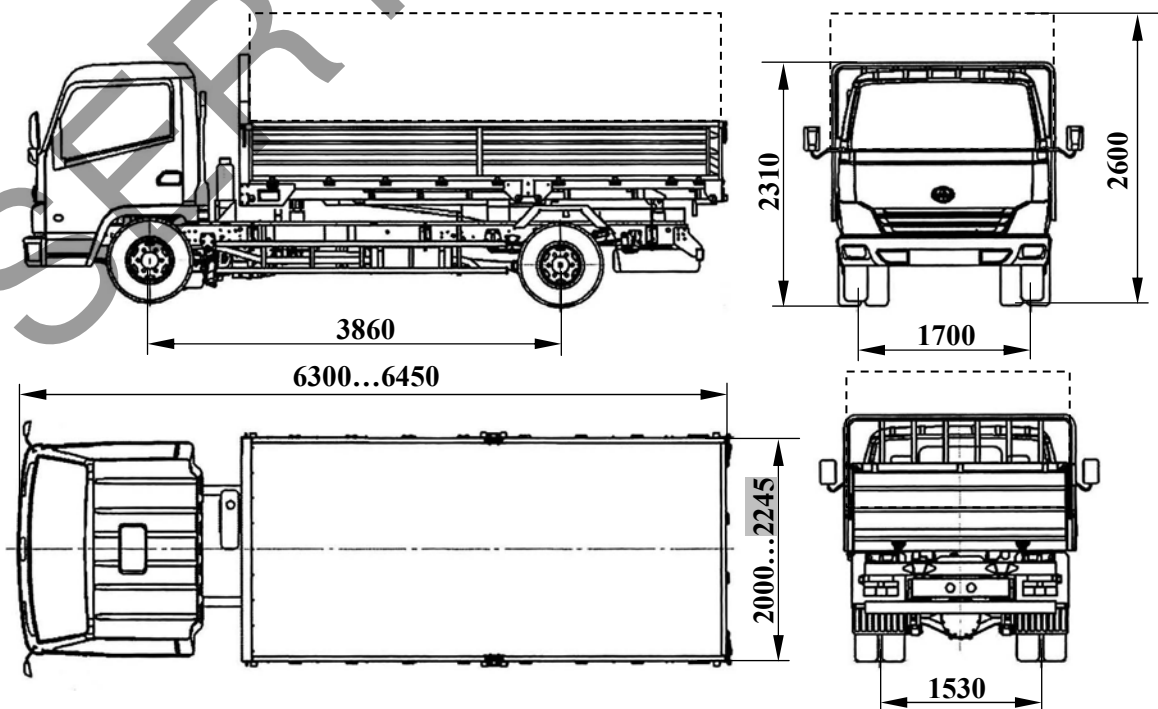
E-RU.MT22.B.00173.P1

ОБЩИЙ ВИД ТРАНСПОРТНОГО СРЕДСТВА 5789

модификация 5789-0000010-17



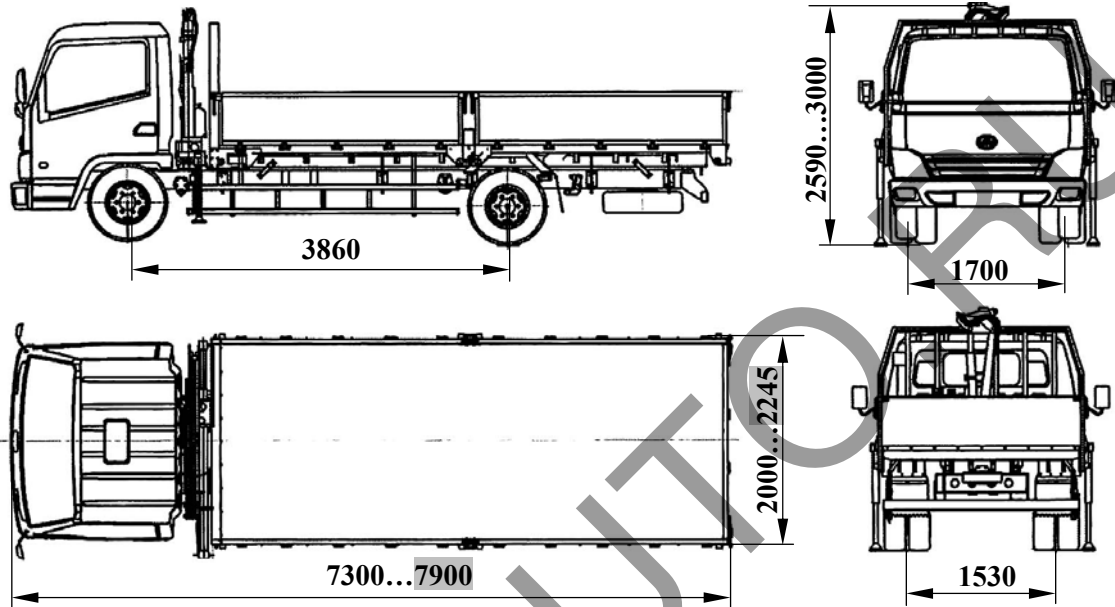
модификация 5789-0000010-18



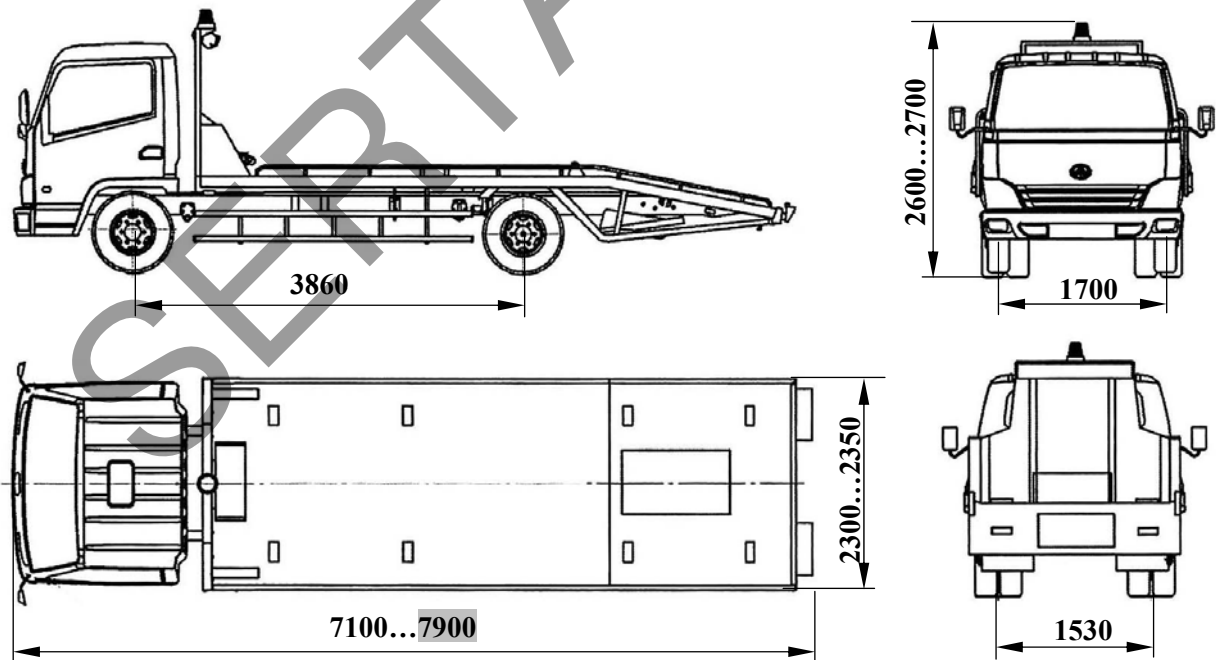
E-RU.MT22.B.00173.P1

ОБЩИЙ ВИД ТРАНСПОРТНОГО СРЕДСТВА 5789

модификация 5789-0000010-19



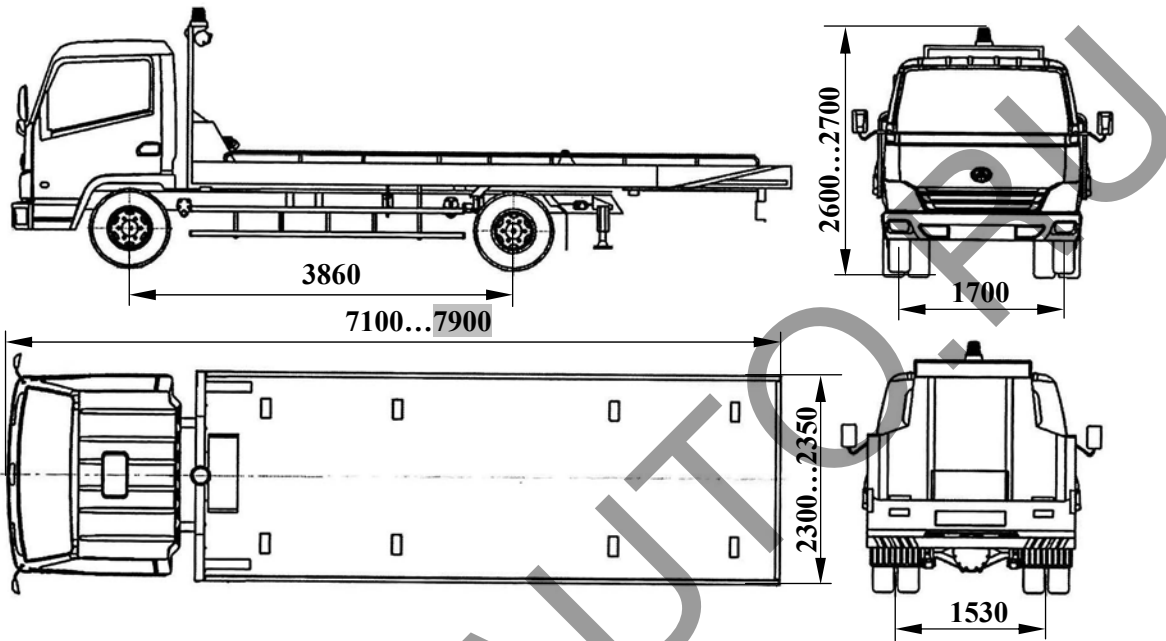
модификация 5789-0000010-31



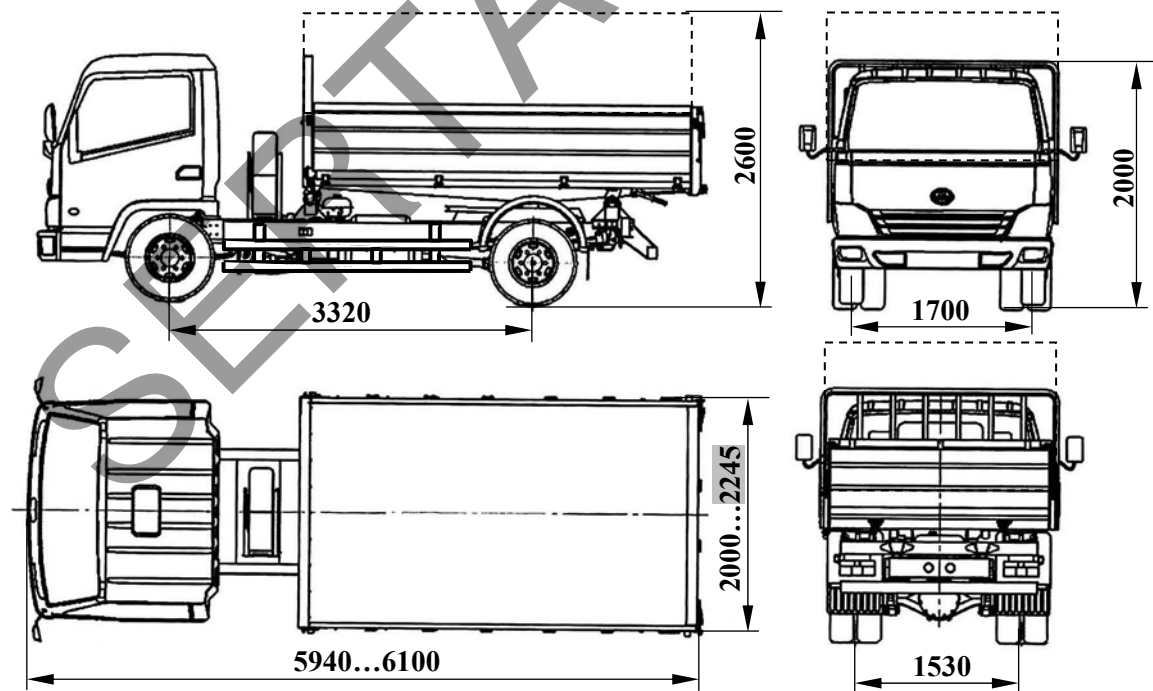
E-RU.MT22.B.00173.P1

ОБЩИЙ ВИД ТРАНСПОРТНОГО СРЕДСТВА 5789

модификация 5789-0000010-32



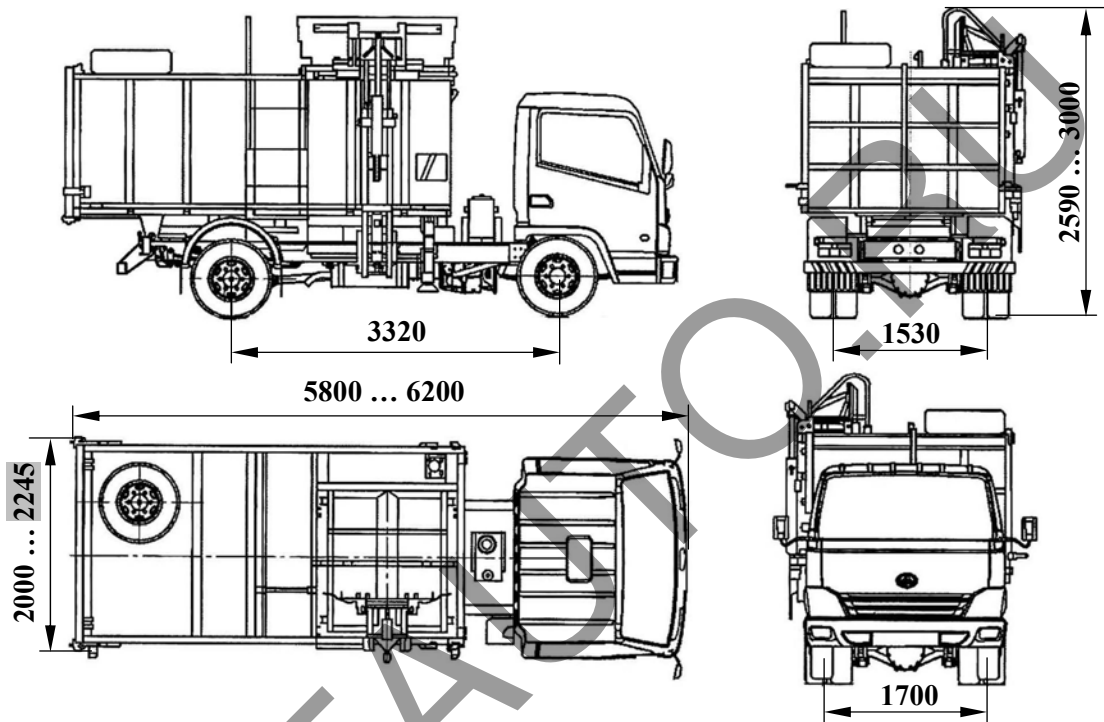
модификация 5789-0000010-33



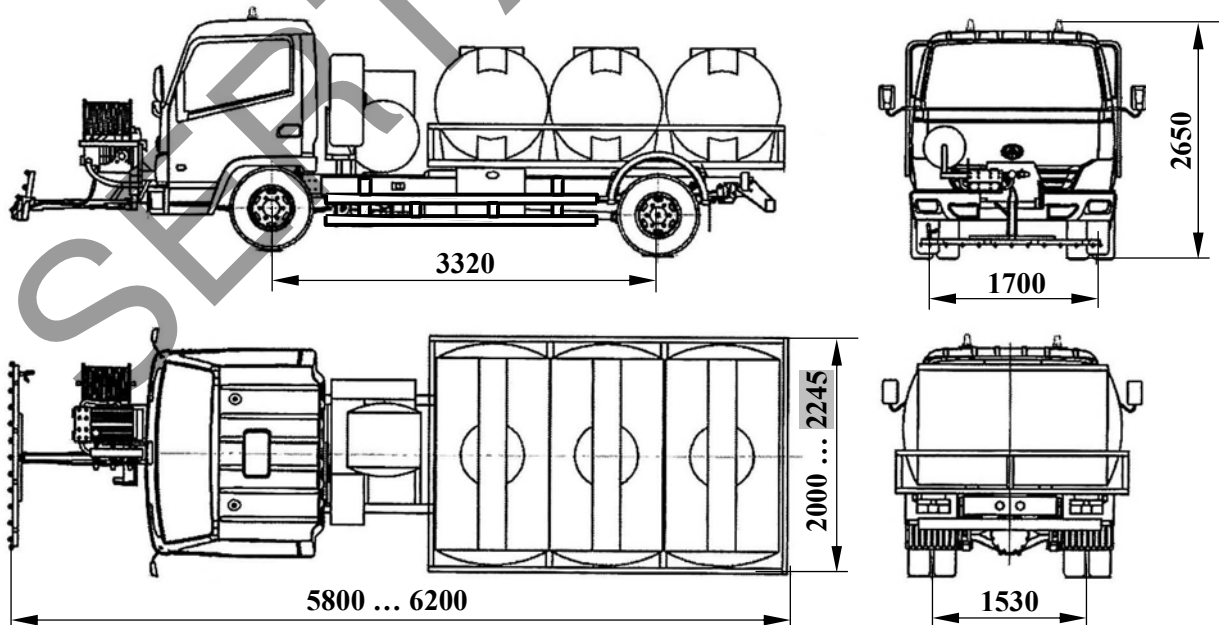
E-RU.MT22.B.00173.P1

ОБЩИЙ ВИД ТРАНСПОРТНОГО СРЕДСТВА 5789

модификация 5789-0000010-34



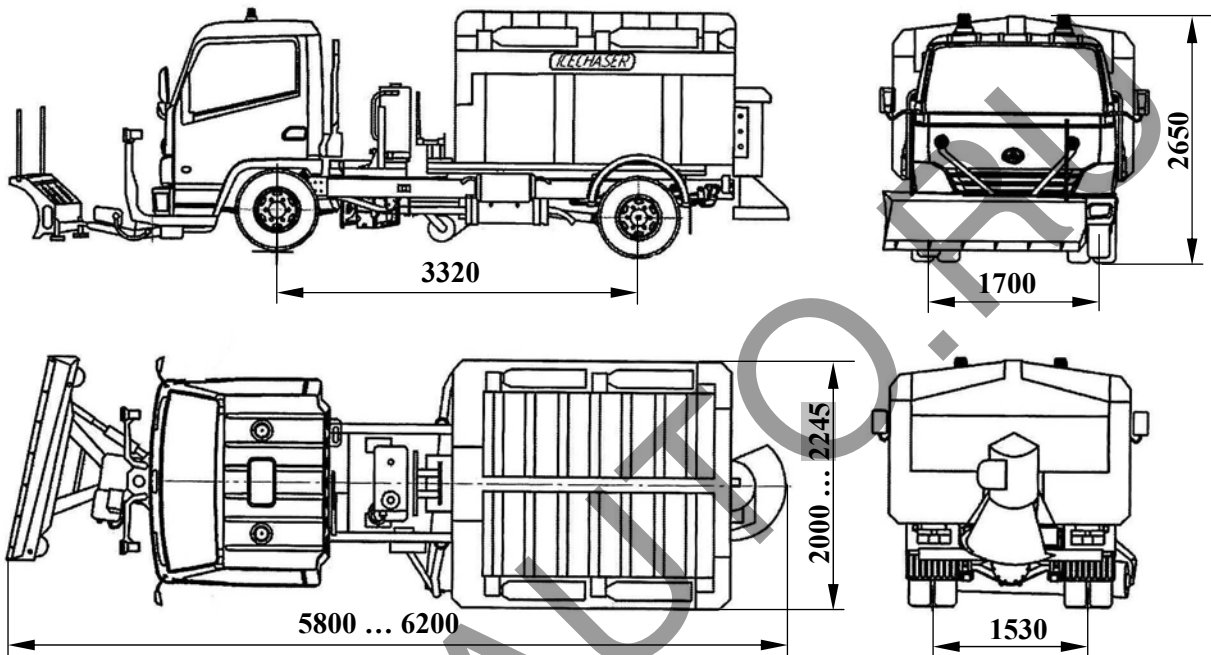
модификация 5789-0000010-35 (летний вариант)



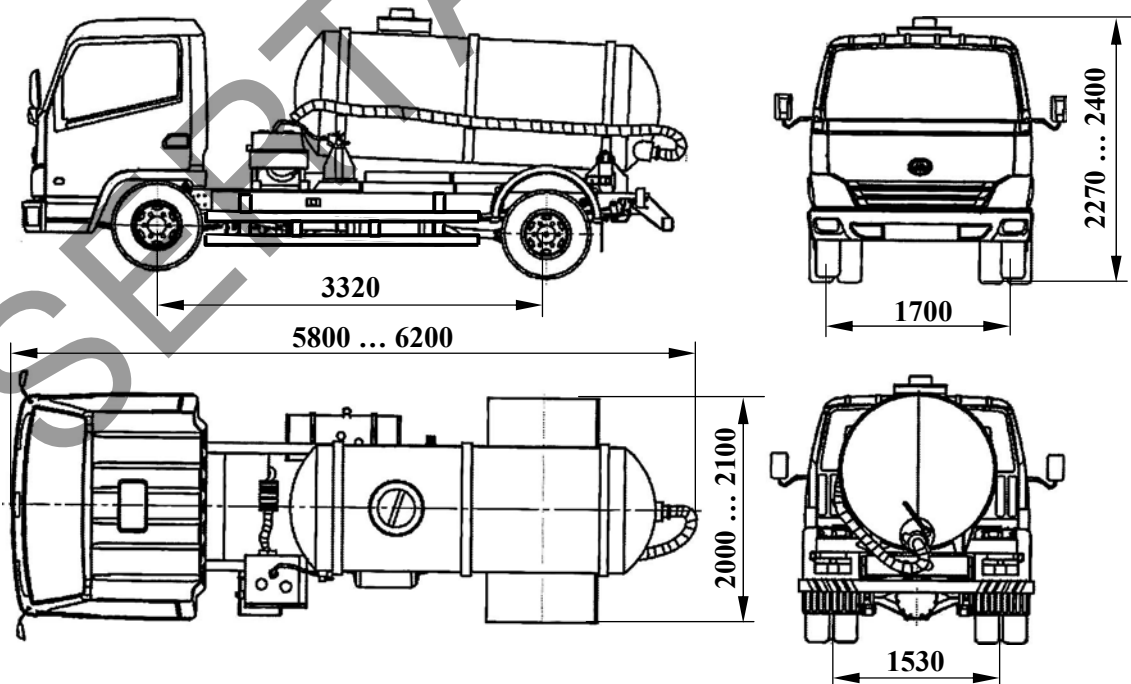
E-RU.MT22.B.00173.P1

ОБЩИЙ ВИД ТРАНСПОРТНОГО СРЕДСТВА 5789

модификация 5789-000010-35 (зимний вариант)



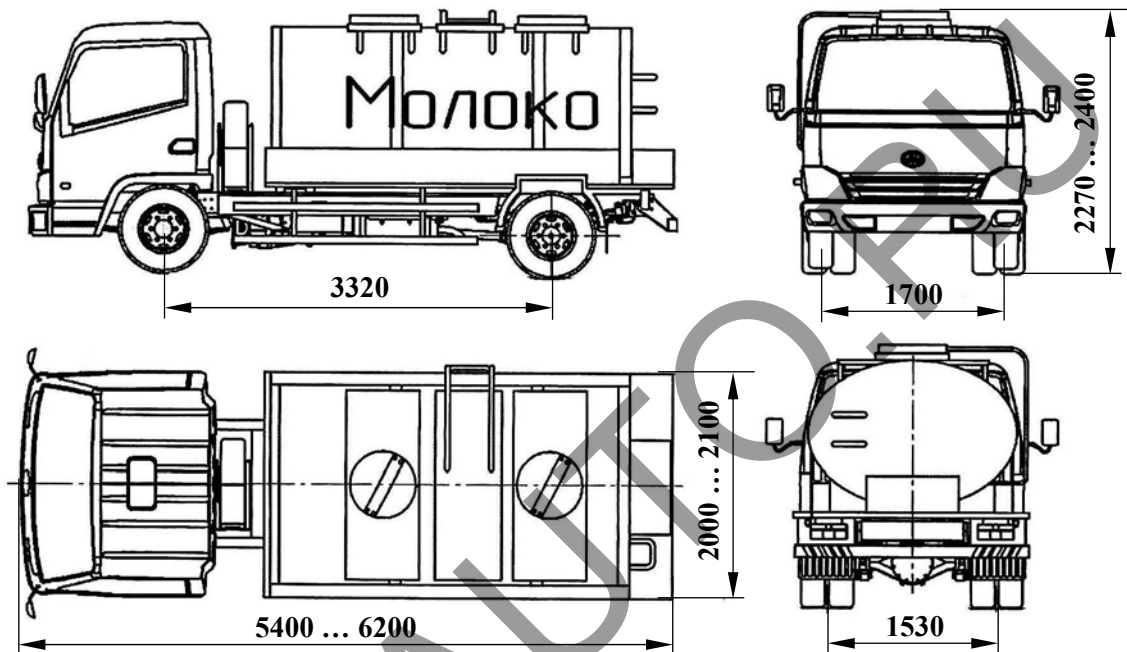
модификация 5789-000010-36



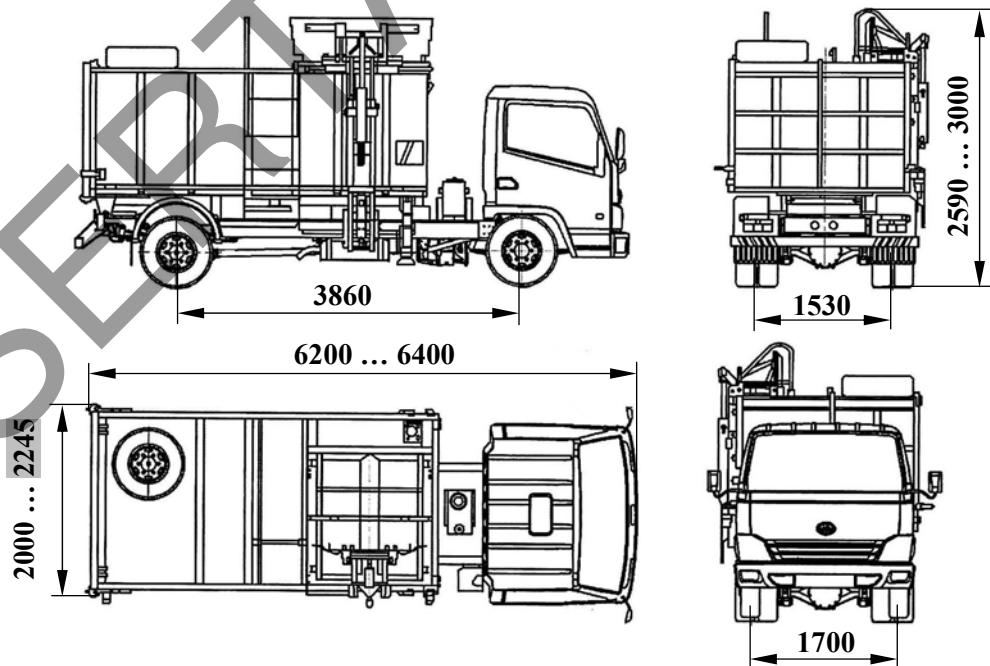
E-RU.MT22.B.00173.P1

ОБЩИЙ ВИД ТРАНСПОРТНОГО СРЕДСТВА 5789

модификация 5789-0000010-37



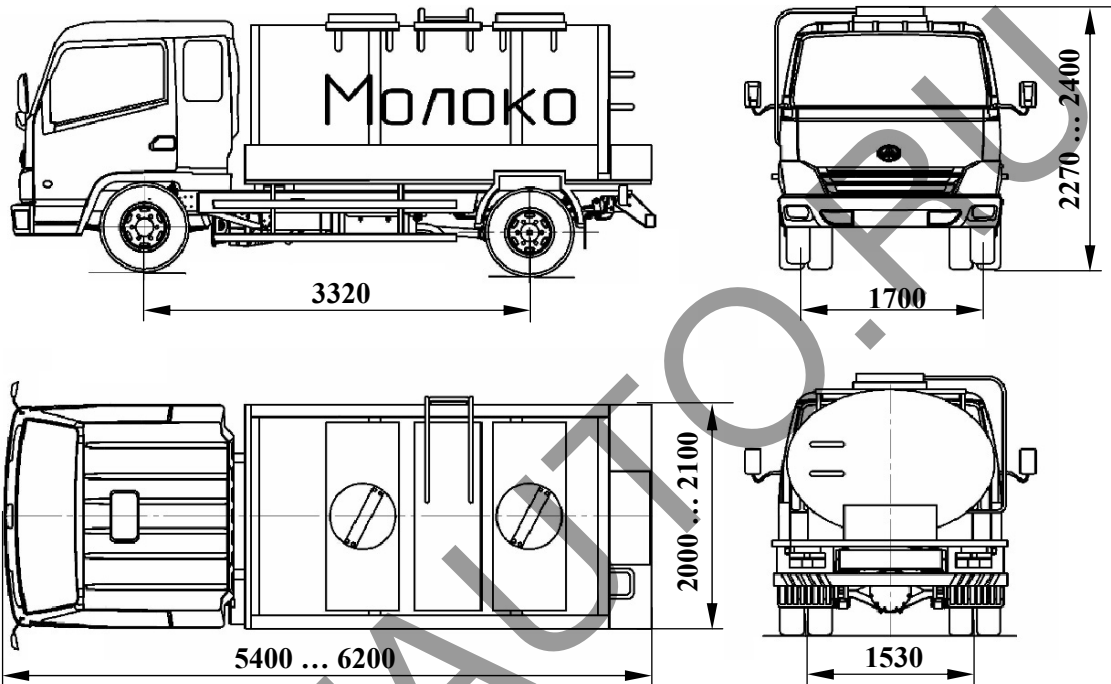
модификация 5789-0000010-39



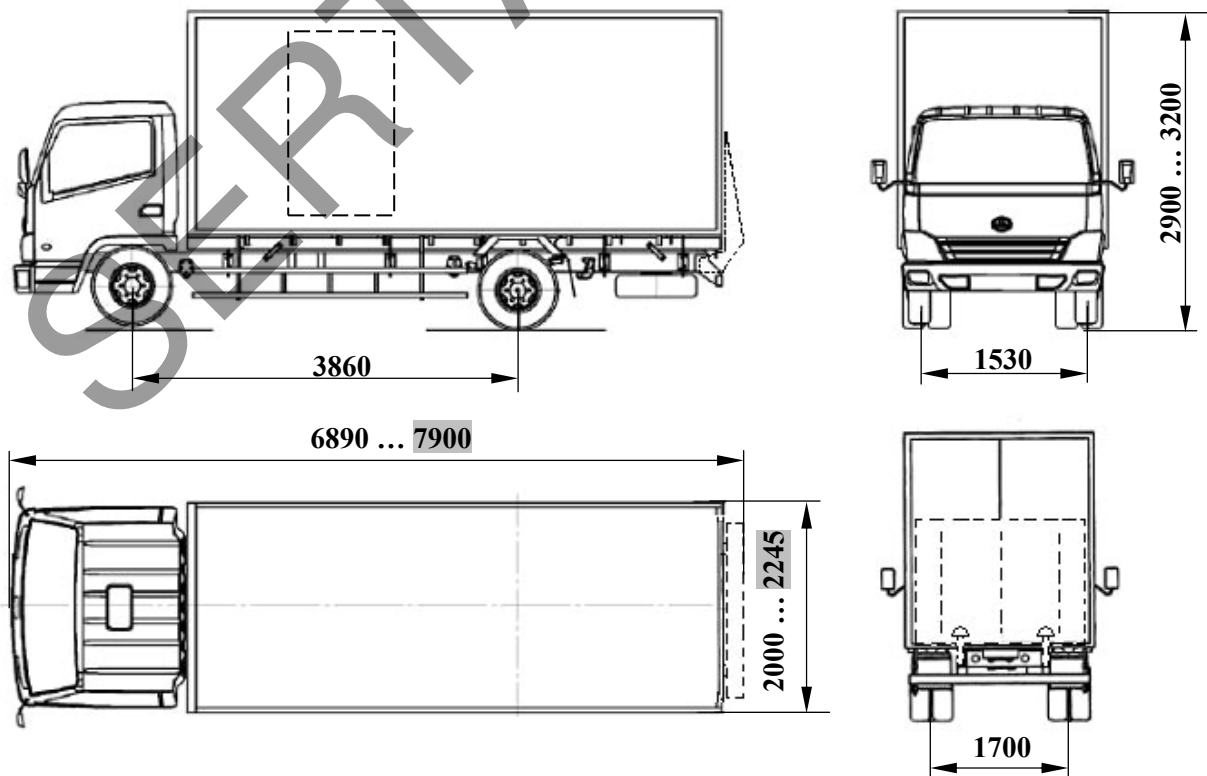
E-RU.MT22.B.00173.P1

ОБЩИЙ ВИД ТРАНСПОРТНОГО СРЕДСТВА 5789

модификация 5789-0000010-27



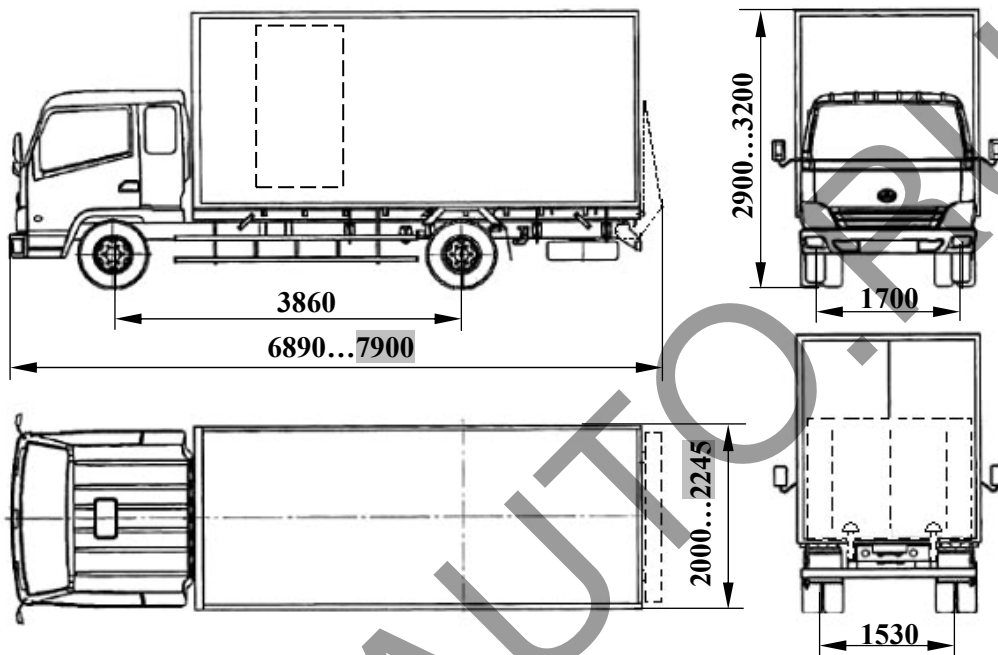
модификация 5789-0000010



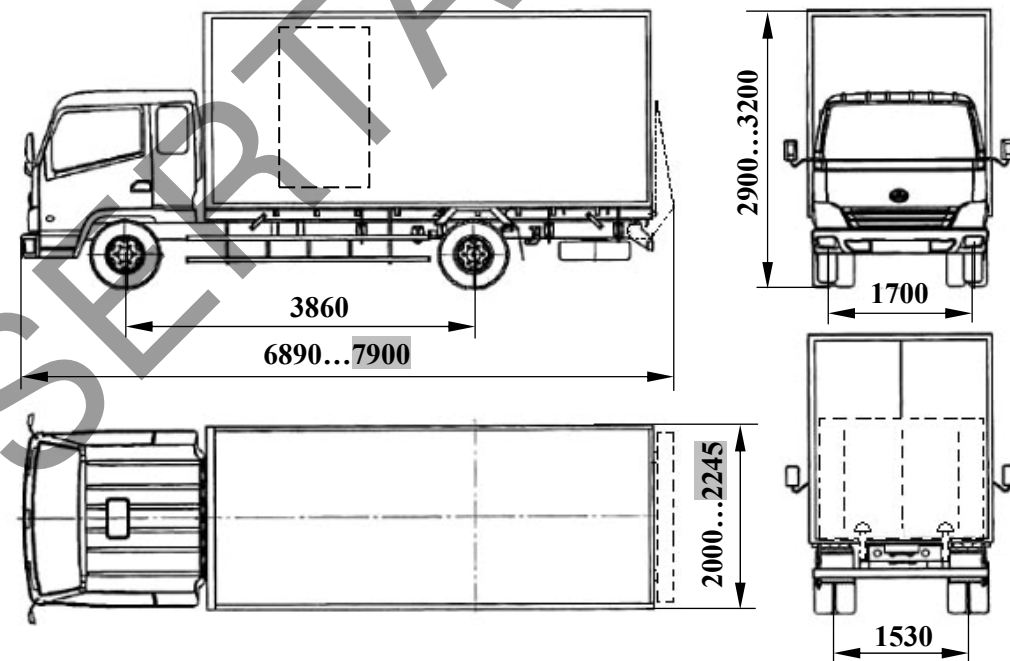
E-RU.MT22.B.00173.P1

ОБЩИЙ ВИД ТРАНСПОРТНОГО СРЕДСТВА 5789

модификация 5789-0000010-02



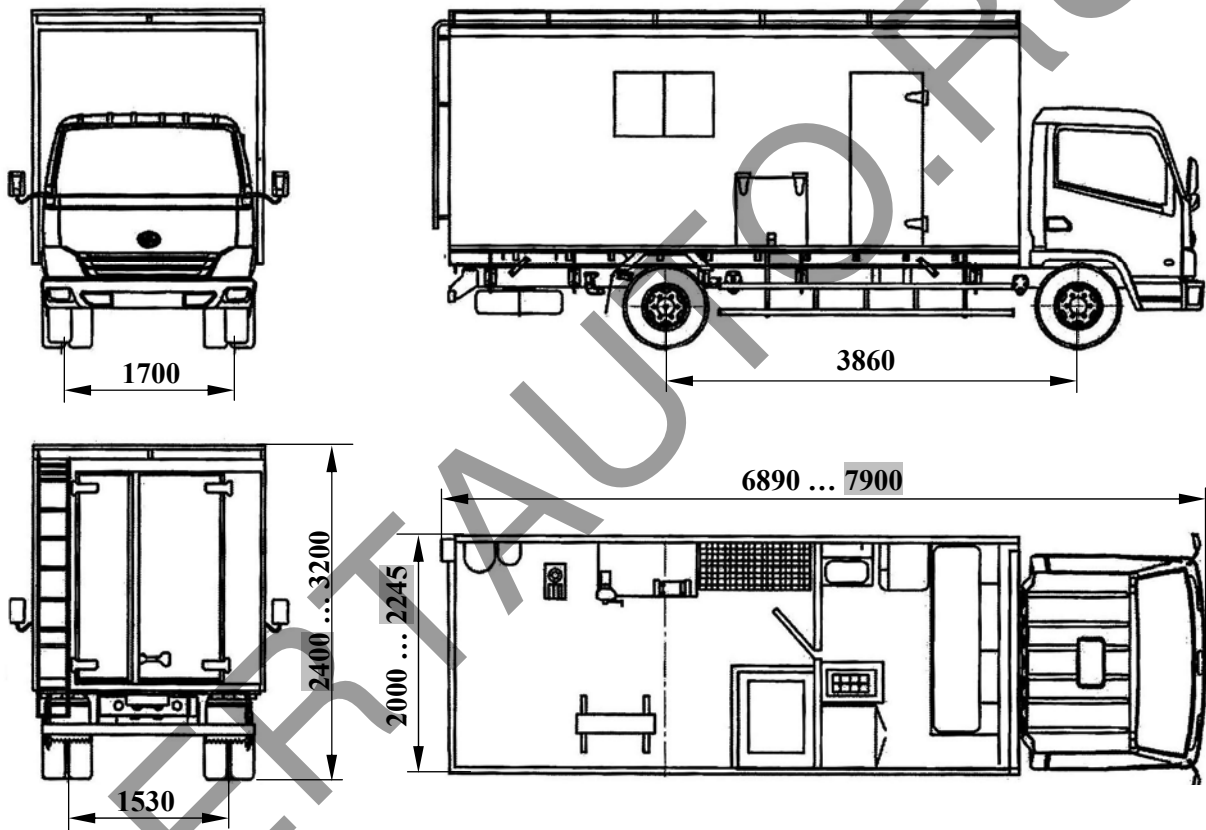
модификация 5789-0000010-03



E-RU.MT22.B.00173.P1

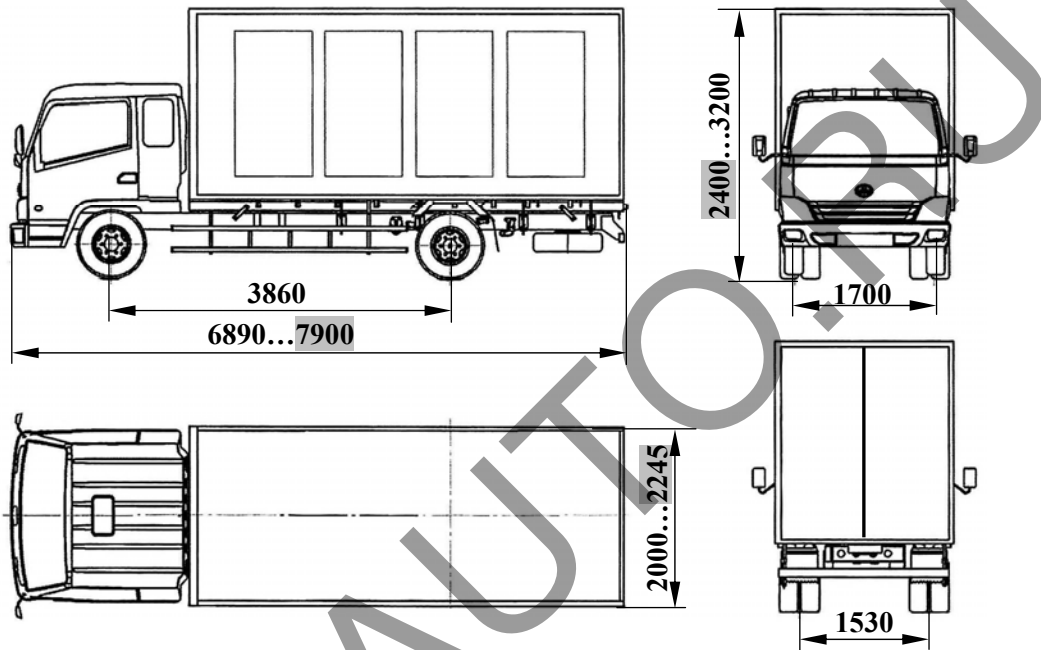
ОБЩИЙ ВИД ТРАНСПОРТНОГО СРЕДСТВА 5789

модификация 5789-0000010-41



ОБЩИЙ ВИД ТРАНСПОРТНОГО СРЕДСТВА 5789

модификация 5789-0000010-04



модификация 5789-0000010-05

