

ТАМОЖЕННЫЙ СОЮЗ

ОДОБРЕНИЕ ТИПА ТРАНСПОРТНОГО СРЕДСТВА



Серия RU № 0001637

№ TC RU E-RU.MT02.00315

Срок действия с 07 декабря 2015 г. по 06 декабря 2018 г.

ОРГАН ПО СЕРТИФИКАЦИИ

механических транспортных средств и прицепов, их составных частей и предметов оборудования
“САТР-ФОНД” Межотраслевого Фонда “Сертификация автотранспорта САТР” (ОС “САТР-ФОНД”)
юридический адрес: 125480, г. Москва, ул. Героев Панфиловцев, 24; фактические адреса: 125480,
г. Москва, ул. Героев Панфиловцев, 24; 125438, г. Москва, ул. Автомоторная, 2;
тел.: (495) 454-42-27, (495) 456-62-51, (495) 496-82-44 / факс: (495) 454-72-12, (495) 496-82-44;
электронная почта: mail@satrfond.ru; аттестат аккредитации № РОСС RU.0001.11MT02

ТРАНСПОРТНЫЕ СРЕДСТВА

МАРКА	LADA	
КОММЕРЧЕСКОЕ НАИМЕНОВАНИЕ	LADA GRANTA	
ТИП	2190	2191
БАЗОВОЕ ТРАНСПОРТНОЕ СРЕДСТВО / ШАССИ	LADA 2190 / —	LADA 2191 / —
МОДИФИКАЦИИ	219028, 219038, 219078	219128, 219138, 219178
КАТЕГОРИЯ	M ₁	
ЭКОЛОГИЧЕСКИЙ КЛАСС	5	
ЗАЯВИТЕЛЬ И ЕГО АДРЕС	Общество с ограниченной ответственностью "Объединенная Автомобильная Группа", ОГРН: 1101840002758, юридический и фактический адрес: 426060, Республика Удмуртия, г. Ижевск, ул. Автозаводская, 5, Российская Федерация, тел.: +7-3412-648-136, факс: +7-3412-648-336, электронная почта: office@izhavto.ru	
ИЗГОТОВИТЕЛЬ И ЕГО АДРЕС	Общество с ограниченной ответственностью "Объединенная Автомобильная Группа", юридический и фактический адрес: 426060, Республика Удмуртия, г. Ижевск, ул. Автозаводская, 5, Российская Федерация	
ПРЕДСТАВИТЕЛЬ ИЗГОТОВИТЕЛЯ И ЕГО АДРЕС	—	
СБОРОЧИЛЬЩИК И ЕГО АДРЕС	426060, Республика Удмуртия, г. Ижевск, ул. Автозаводская, 5, Российская Федерация	
ПОСТАВЩИК СБОРОЧНЫХ КОМПЛЕКТОВ И ЕГО АДРЕС	—	

соответствуют требованиям технического регламента Таможенного союза "О безопасности колесных транспортных средств".

Данное ОДОБРЕНИЕ ТИПА ТРАНСПОРТНОГО СРЕДСТВА без приложений недействительно.

Приложение № 1. Общие характеристики транспортного средства

Приложение № 2. Перечень документов, явившихся основанием для оформления ОДОБРЕНИЯ ТИПА ТРАНСПОРТНОГО СРЕДСТВА

Приложение № 3. Описание маркировки транспортного средства

Приложение № 4. Общий вид транспортного средства на трех страницах

ДОПОЛНИТЕЛЬНАЯ ИНФОРМАЦИЯ

Транспортные средства оборудованы устройством ручного управления УУА 13 (для лиц с нарушением функций правой ноги или обеих ног), УУА 14 (для лиц с нарушением функций левой ноги).

Руководитель органа по сертификации



подпись

Б.В. Кисуленко

инициалы, фамилия

Дата оформления « 07 » декабря 2015 г.

ОДОБРЕНИЕ ТИПА ТРАНСПОРТНОГО СРЕДСТВА УТВЕРЖДЕНО.

Внесена запись в реестр за № TC RU E-RU.MT02.00315 от « 07 » декабря 2015 г.

Руководитель
(заместитель руководителя)

РОССТАНДАРТА

наименование уполномоченного
органа государственного управления



подпись

А.В. Кулешов

инициалы, фамилия

SERTIFICATE FOR TYPE APPROVAL

к одобрению типа транспортного средства № TC RU E-RU.MT02.00315

ОБЩИЕ ХАРАКТЕРИСТИКИ ТРАНСПОРТНОГО СРЕДСТВА

для модификаций:	2190?8	2191?8
Колесная формула / ведущие колеса	4 x 2 / передние	
Схема компоновки транспортного средства	переднеприводная	
Расположение двигателя	переднее поперечное	
Тип кузова/количество дверей	цельнометаллический, несущий	
	седан / 4	хэтчбек / 5
Количество мест для сидения	5 (первый ряд – 2, второй ряд – 3)	
Габаритные размеры, мм		
– длина	4260	4246
– ширина	1700	1700
– высота	1500	1500
База, мм	2476	2476
Колея передних / задних колес, мм	1430 / 1414	1430 / 1414
Масса транспортного средства в снаряженном состоянии, кг	1075...1160	1085...1160
Технически допустимая максимальная масса транспортного средства, кг	1560	1560
Технически допустимая максимальная масса, приходящаяся на каждую из осей транспортного средства, начиная с передней оси, кг		
– на переднюю ось	810	810
– на заднюю ось	850	850
Максимальная масса прицепа*, кг		
– прицеп без тормозной системы	450	450
– прицеп с тормозной системой	900	900

* – при условии оборудования транспортного средства сцепным устройством в соответствии с требованиями Правил ЕЭК ООН № 55-01

для модификаций:	219?38	219?28
Двигатель внутреннего сгорания (марка, тип)	ВАЗ, 11186 (21116)	ВАЗ, 21126
	четырёхтактный, с искровым зажиганием	
– количество и расположение цилиндров	4, рядное	4, рядное
– рабочий объем цилиндров, см ³	1596	1596
– степень сжатия	10.5	11.0
– максимальная мощность, кВт (мин ⁻¹) по Правилам ЕЭК ООН № 85	64.0 (5100)	72.0 (5600)
– максимальный крутящий момент, Н·м (мин ⁻¹)	140.0 (3800)	145.0 (4000)
Топливо	бензин с октановым числом не менее 95	



Приложение № 1

для модификаций:	219?38	219?28
Система питания (тип)	Bosch, 1118-1144010, АВТЭЛ, 1118-1144010-01, Continental, 111801144010-10	Bosch, 1119-1144010, Continental, 1119-1144010-01
Блок управления (маркировка)	впрыск топлива с электронным управлением	
	ИТЭЛМА, 11186-1411020-05 11186-1411020-09	ИТЭЛМА, 21126-1411020-05 21126-1411020-06 21126-1411020-08 21126-1411020-09
Воздушный фильтр (тип, маркировка) Глушитель шума впуска (маркировка)	ВАЗ, 11184-1109010, с сухим бумажным элементом 2190-1109362	
Система зажигания (тип)	электронная, со статическим распределителем	
Катушка (модуль) зажигания (маркировка)	СОАТЭ, 2111-3705010-03 (043.3705) или ПО "Север", 2111-3705010-02 (54.3705) или ИТЭЛМА, 2111-3705010-04	СОАТЭ, 2112-3705010-12 или ПО "Север", 2112-3705010-13 или DYNATEC (ИТЭЛМА), 2112-3705010-11 или CHAMPION, 2112-3705010-14
Свечи (маркировка)	ЭЗ, А17ДВРМ / А15ДВРМ или Bosch, WR7DCX или BRISK "SUPER", LR15YC-1 / LR17YC-1	ЭЗ, АУ15ДВРМ / АУ17ДВРМ или Bosch, FR7DCU или BRISK "SUPER", DR15YC-1 / DR17YC-1
Система выпуска и нейтрализации отработавших газов	два глушителя; система нейтрализации отработавших газов	
Нейтрализаторы (маркировка)	EESR, 21116-1203008-45 или Экоальянс, 21116-1203008-46	EESR, 11194-1203008-66 или Экоальянс, 11194-1203008-67
Глушители (маркировка)	- 1 ступень 2190-1200020 или 2190-1200020-20 или 2195-1200020-20 - 2 ступень 2190-1200010 или 2190-1200010-20 или 21901-1200010 или 21902-1200010	
для модификаций:	219?78	
Двигатель внутреннего сгорания (марка, тип)	ВАЗ, 21127, четырехтактный, с искровым зажиганием	
- количество и расположение цилиндров	4, рядное	
- рабочий объем цилиндров, см ³	1596	
- степень сжатия	11.0	
- максимальная мощность, кВт (мин ⁻¹) по Правилам ЕЭК ООН № 85	78.0 (5800)	
- максимальный крутящий момент, Н·м (мин ⁻¹)	148.0 (4200)	
Топливо	бензин с октановым числом не менее 95	
Система питания (тип)	ИТЭЛМА, 21127-1144010 или Continental, 21127-1144010-10	
Блок управления (маркировка)	впрыск топлива с электронным управлением ИТЭЛМА, 21127-1411020-36, 21127-1411020-38, 21127-1411020-56, 21127-1411020-58	
Воздушный фильтр (тип, маркировка)	ВАЗ, 11184-1109010, с сухим бумажным элементом	
Глушитель шума впуска (маркировка)	2190-1109362	

Приложение № 1

для модификаций:		219?78	
Система зажигания (тип)	электронная, со статическим распределителем		
Катушка (модуль) зажигания (маркировка)	СОАТЭ, 2112-3705010-12 или ПО "Север", 2112-3705010-13 или DYNATEC (ИТЭЛМА), 2112-3705010-11 или CHAMPION, 2112-3705010-14		
Свечи (маркировка)	ЭЗ, АУ17ДВРМ / АУ15ДВРМ или Bosch, FR7DCU или BRISK "SUPER", DR15YC-1 / DR17YC-1		
Система выпуска и нейтрализации отработавших газов	два глушителя; система нейтрализации отработавших газов		
Нейтрализаторы (маркировка)	EESR, 11194-1203008-61 или Экоальянс, 11194-1203008-62		
Глушители (маркировка)	-		
- 1 ступень	2190-1200020 или 2190-1200020-20 или 2195-1200020-20		
- 2 ступень	2190-1200010 или 2190-1200010-20 или 21901-1200010 или 21902-1200010		
для модификаций:		219?78	219?28, 219?38
Трансмиссия	автоматическая (механическая)		автоматическая (гидромеханическая)
Сцепление (марка, тип)	ВАЗ, сухое, однодисковое		—
Коробка передач (марка, тип)	ВАЗ, с автоматическим управлением		JATCO, с автоматическим управлением
число передач и передаточные числа	вперед – 5, назад – 1		вперед – 4, назад – 1
I -	3.636		2.861
II -	1.950		1.562
III -	1.357		1.000
IV -	0.941		0.697
V -	0.784		—
З.Х. -	3.500		2.310
Главная передача (тип)	цилиндрическая, косозубая		цилиндрическая, косозубая
– передаточное число	3.710		4.081
Подвеска			
Передняя (описание)	независимая, типа Макферсон, пружинная, с гидравлическими или газонаполненными телескопическими амортизаторами, со стабилизатором поперечной устойчивости		
Задняя (описание)	полузависимая, рычажная, пружинная, с гидравлическими или газонаполненными телескопическими амортизаторами		
Рулевое управление (описание)	с электроусилителем или без него		
– Рулевой механизм (тип)	"шестерня-рейка"		



Приложение № 1

Тормозные системы

Рабочая (описание)	гидравлический двухконтурный привод с диагональным разделением на контуры, с вакуумным усилителем, с АБС; тормозные механизмы передних колес – дисковые, задних – барабанные
Запасная (описание)	каждый контур рабочей тормозной системы
Стояночная (описание)	механический (тросовый) привод к тормозным механизмам задних колес

Шины

обозначение размера	индекс несущей способности для максимально допустимой нагрузки	обозначение категории скорости
175/65 R14	82	H
185/60 R14	82	H

Оборудование транспортного средства

подушка безопасности водителя, устройства управления для водителей-инвалидов с патологией нижних конечностей УУА 13, УУА 14;

по заказу: кондиционер, электростеклоподъемники, электроблокировка замков дверей, электропривод наружных зеркал заднего вида, подушка безопасности переднего пассажира, аудиосистема, система навигации, система помощи при парковке, система автоматического управления стеклоочистителями и внешним освещением, бортовой компьютер, устройство ограничения скорости, система дистанционного запуска двигателя, система контроля устойчивости.

Руководитель органа по сертификации



Подпись

Б.В. Кисуленко

инициалы, фамилия



Приложение № 2

Стр. 7

к одобрению типа транспортного средства № TC RU E-RU.MT02.00315

**Перечень документов, явившихся основанием для оформления
ОДОБРЕНИЯ ТИПА ТРАНСПОРТНОГО СРЕДСТВА**

Элементы объектов технического регулирования, в отношении которых установлены требования безопасности	Наименование и происхождение документа, подтверждающего соответствие	Номер документа и дата выпуска
1	2	3
Выступающие части конструкции, пункт 11 TP TC 018/2011	Одобрение типа, Орган по сертификации механических транспортных средств и прицепов, их составных частей и предметов оборудования "САТР-Фонд" Межотраслевого фонда "Сертификация автотранспорта САТР", POCC RU.0001.11MT02, Российская Федерация	TC RU E-RU.MT02.00270 с 01.11.2015 г. по 31.10.2018 г.
Кондиционеры и холодильное оборудование, пункт 12 TP TC 018/2011	— " —	— " —
Возможность оснащения аппаратурой спутниковой навигации, пункт 13 TP TC 018/2011	— " —	— " —
Интерфейс, пункт 15 TP TC 018/2011	— " —	— " —
Световозвращатели, Правила ЕЭК ООН № 3-02	— " —	— " —
Устройства для освещения заднего регистрационного знака, Правила ЕЭК ООН № 4-00	— " —	— " —
Указатели поворота, Правила ЕЭК ООН № 6-01	— " —	— " —
Габаритные огни, сигналы торможения, Правила ЕЭК ООН № 7-02	— " —	— " —
Устойчивость к воздействию внешних источников электромагнитного излучения и электромагнитная совместимость, Правила ЕЭК ООН № 10-03	— " —	— " —



Приложение № 2

1	2	3
Замки и петли дверей, Правила ЕЭК ООН № 11-03, Правила ЕЭК ООН № 11-02	Одобрение типа, Орган по сертификации механических транспортных средств и прицепов, их составных частей и предметов оборудования "САТР-Фонд" Межотраслевого фонда "Сертификация автотранс- порта САТР", РОСС RU.0001.11MT02, Российская Федерация	TC RU E-RU.MT02.00270 с 01.11.2015 г. по 31.10.2018 г.
Травмобезопасность рулевого управления, Правила ЕЭК ООН № 12-03	— " — Сертификат соответствия, Орган по сертификации автомотехники - механических транспортных средств, запасных частей и принадлежностей АНО "Центр содействия сертификации автомотехники", RA.RU.11MT25, Российская Федерация	— " — TC RU C-RU.MT25.B.01474 с 26.11.2015 г. по 25.11.2019 г.
Эффективность тормозных систем, Правила ЕЭК ООН № 13Н-00	— " — Одобрение типа, Орган по сертификации механических транспортных средств и прицепов, их составных частей и предметов оборудования "САТР-Фонд" Межотраслевого фонда "Сертификация автотранс- порта САТР", РОСС RU.0001.11MT02, Российская Федерация	— " — TC RU E-RU.MT02.00270 с 01.11.2015 г. по 31.10.2018 г.
Места крепления ремней безопасности, Правила ЕЭК ООН № 14-07	— " —	— " —
Оснащение транспортных средств удерживающими системами, Правила ЕЭК ООН № 16-06	— " —	— " —
Прочность сидений и их креплений, Правила ЕЭК ООН № 17-08	— " —	— " —
Передние противотуманные фары, Правила ЕЭК ООН № 19-03	— " —	— " —



Приложение № 2

1	2	3
Травмобезопасность внутреннего оборудования, Правила ЕЭК ООН № 21-01	Сертификат соответствия, Орган по сертификации автототехники - механических транспортных средств, запасных частей и принадлежностей АНО "Центр содействия сертификации автототехники", RA.RU.11MT25, Российская Федерация	TC RU C-RU.MT25.B.01474 с 26.11.2015 г. по 25.11.2019 г.
Фонари заднего хода, Правила ЕЭК ООН № 23-00	Одобрение типа, Орган по сертификации механических транспортных средств и прицепов, их составных частей и предметов оборудования "САТР-Фонд" Межотраслевого фонда "Сертификация автотранспорта САТР", РОСС RU.0001.11MT02, Российская Федерация	TC RU E-RU.MT02.00270 с 01.11.2015 г. по 31.10.2018 г.
Подголовники сидений, Правила ЕЭК ООН № 25-04	— " —	— " —
Травмобезопасность наружных выступов, Правила ЕЭК ООН № 26-03	— " —	— " —
Оснащение звуковыми сигнальными приборами, Правила ЕЭК ООН № 28-00	— " —	— " —
Оснащение шинами, Правила ЕЭК ООН № 30-02*	— " —	— " —
Пожарная безопасность, Правила ЕЭК ООН № 34-02	— " —	— " —
Расположение педалей управления, Правила ЕЭК ООН № 35-00	— " —	— " —
Задние противотуманные огни, Правила ЕЭК ООН № 38-00	— " —	— " —
Механизмы измерения скорости, Правила ЕЭК ООН № 39-00	— " —	— " —
Оснащение безопасными стеклами, Правила ЕЭК ООН № 43-00	— " —	— " —
Оснащение транспортными средствами непрямого обзора, Правила ЕЭК ООН № 46-02, Правила ЕЭК ООН № 46-03, Правила ЕЭК ООН № 46-04	— " —	— " —



Приложение № 2

1	2	3
Оснащение устройствами освещения и световой сигнализации, Правила ЕЭК ООН № 48-04	Одобрение типа, Орган по сертификации механических транспортных средств и прицепов, их составных частей и предметов оборудования "САТР-Фонд" Межотраслевого фонда "Сертификация автотранспорта САТР", РОСС RU.0001.11MT02, Российская Федерация	TC RU E-RU.MT02.00270 с 01.11.2015 г. по 31.10.2018 г.
Внешний шум, Правила ЕЭК ООН № 51-02	— " —	— " —
Оснащение шинами временного использования, Правила ЕЭК ООН № 64-02	— " —	— " —
Рулевое управление, Правила ЕЭК ООН № 79-01	— " —	— " —
Выбросы, Правила ЕЭК ООН № 83-06 (экологический класс 5)	— " —	— " —
Максимальная мощность, Правила ЕЭК ООН № 85-00	— " —	— " —
Дневные ходовые огни, Правила ЕЭК ООН № 87-00	— " —	— " —
Оснащение устройствами ограничения максимальной скорости, Правила ЕЭК ООН № 89-00	— " —	— " —
Защита водителя и пассажиров при фронтальном столкновении, Правила ЕЭК ООН № 94-01	— " —	— " —
Защита водителя и пассажиров при боковом столкновении, Правила ЕЭК ООН № 95-02	— " —	— " —
Фары ближнего и дальнего света, Правила ЕЭК ООН № 112-00, Правила ЕЭК ООН № 112-01	— " —	— " —
Защита транспортного средства от несанкционированного использования, Правила ЕЭК ООН № 16-00	— " —	— " —



Приложение № 2

1	2	3
Уровень шума от качения шин, Правила ЕЭК ООН № 117-02 стадия 1, стадия 2*	Одобрение типа, Орган по сертификации механических транспортных средств и прицепов, их составных частей и предметов оборудования "САТР-Фонд" Межотраслевого фонда "Сертификация автотранс- порта САТР", РОСС RU.0001.11MT02, Российская Федерация	TC RU E-RU.MT02.00270 с 01.11.2015 г. по 31.10.2018 г.
Сцепление шин на мокром покрытии, Правила ЕЭК ООН № 117-02*	— " —	— " —
Системы отопления, Правила ЕЭК ООН № 122-00	— " —	— " —
Передняя обзорность, Правила ЕЭК ООН № 125-00	— " —	— " —
Внутренний шум, пункт 2 приложения № 3 к ТР ТС 018/2011	— " —	— " —
Содержание вредных (загрязняющих) веществ в воздухе обитаемого помеще- ния транспортного средства, пункт 3 приложения № 3 к ТР ТС 018/2011	— " —	— " —
Устойчивость, пункт 4 приложения № 3 к ТР ТС 018/2011	— " —	— " —
Вентиляция, отопление и кондиционирование, пункт 6 приложения № 3 к ТР ТС 018/2011	— " —	— " —
Системы очистки ветрового стекла от обледенения и запотевания, пункт 7 приложения № 3 к ТР ТС 018/2011	— " —	— " —
Стеклоочистители и стеклоомыватели, пункт 8 приложения № 3 к ТР ТС 018/2011	— " —	— " —
Весовые ограничения действующие в отношении транспортных средств, пункт 4 приложения № 3 к ТР ТС 018/2011	— " —	— " —



Приложение № 2

1	2	3
Дополнительные требования к транспортным средствам, предназначенным для лиц с ограниченными физическими возможностями, пункт 15 приложения № 3 к ТР ТС 018/2011	Сертификат соответствия, Орган по сертификации автототехники - механических транспортных средств, запасных частей и принадлежностей АНО "Центр содействия сертификации автототехники", RA.RU.11MT25, Российская Федерация	TC RU C-RU.MT25.B.01474 с 26.11.2015 г. по 25.11.2019 г.
Маркировка и возможность идентификации, приложение № 7 к ТР ТС 018/2011	Одобрение типа, Орган по сертификации механических транспортных средств и прицепов, их составных частей и предметов оборудования "САТР-Фонд" Межотраслевого фонда "Сертификация автотранспорта САТР", РОСС RU.0001.11MT02, Российская Федерация Декларация о соответствии, Общество с ограниченной ответственностью "Объединенная Автомобильная Группа", Российская Федерация	TC RU E-RU.MT02.00270 с 01.11.2015 г. по 31.10.2018 г. TC № RU Д-RU.MT25.B.00091 с 06.10.2015 г. по 05.10.2019 г.

* Допускается установка шин, соответствующих критериям размерности, минимально допустимого индекса нагрузки, минимальной скоростной категории и имеющих отличные от указанных подтверждающие соответствие документы, при наличии на шинах маркировки по Правилам ЕЭК ООН № 30 или 54, а также по Правилам ЕЭК ООН №117 при условии предоставления в орган по сертификации информации об указанной маркировке.

Руководитель органа по сертификации



Подпись

Б.В. Кисуленко
инициалы, фамилия

к одобрению типа транспортного средства № TC RU E-RU.MT02.00315

ОПИСАНИЕ МАРКИРОВКИ ТРАНСПОРТНОГО СРЕДСТВА

1. Место расположения и форма единого знака обращения на рынке государств - членов Таможенного союза:

На табличке изготовителя.

Единый знак обращения на рынке государств - членов Таможенного союза наносится в соответствии с Решением Комиссии Таможенного союза от 15 июля 2011 г. № 711.

2. Место расположения таблички изготовителя:

В моторном отсеке, на верхней поперечине рамки радиатора, справа, или на правой центральной стойке кузова, в нижней части.

3. Место расположения идентификационного номера:

3.1. На табличке изготовителя.

3.2. В моторном отсеке, на опоре правой стойки подвески.

4. Структура и содержание идентификационного номера (номеров) транспортных средств:

1	2	3	4	5	6	7	8	9	10	11	12	13	14	15	16	17
Z	9	Z	2	1	9	?	?	8	?	?	?	?	?	?	?	?

поз. 1 - 3: Международный идентификационный код изготовителя (код WMI):

Z9Z – Общество с ограниченной ответственностью "Объединенная Автомобильная Группа", Российская Федерация.

поз. 4 - 9: Обозначение типа и модификации транспортного средства:

219028, 219038, 219078, 219128, 219138, 219178.

поз. 10: Год выпуска или модельный год согласно Таблице 1 приложения № 7 к техническому регламенту Таможенного союза "О безопасности колесных транспортных средств".

поз. 11 - 17: Производственный номер транспортного средства.

Руководитель органа по сертификации



подпись

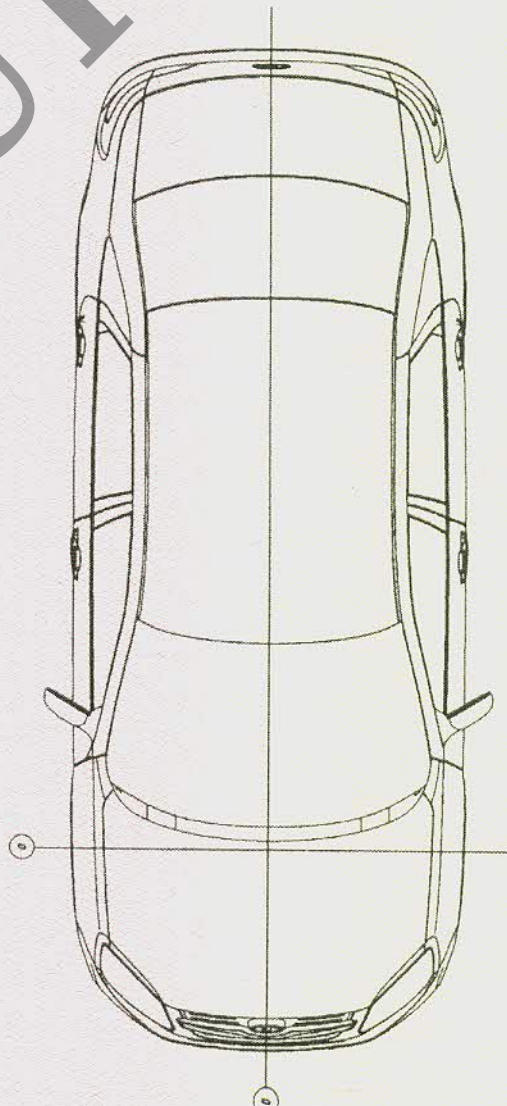
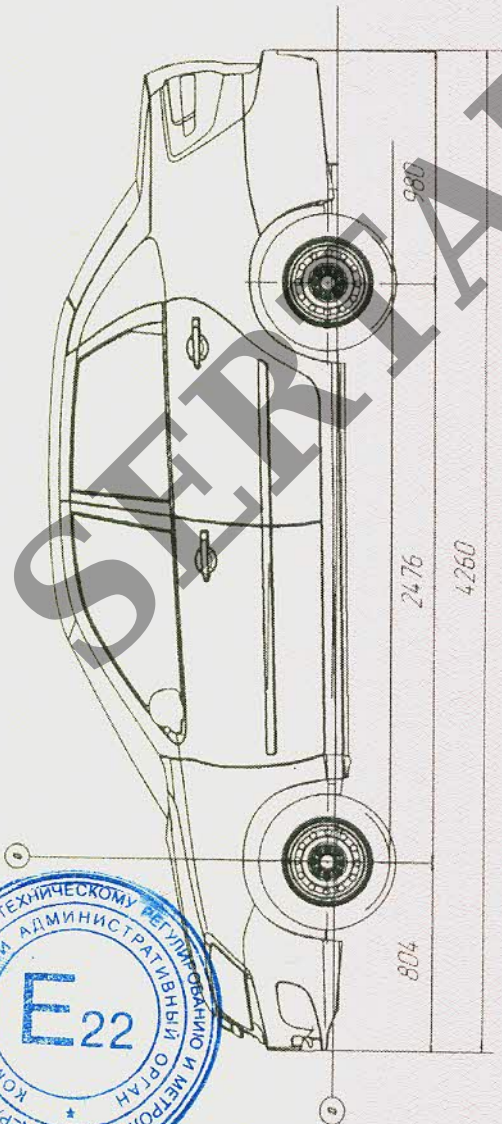
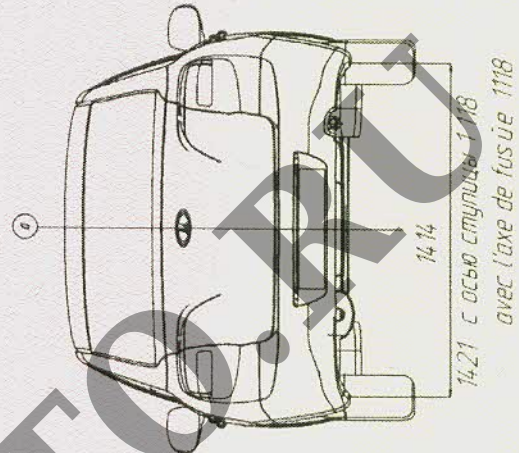
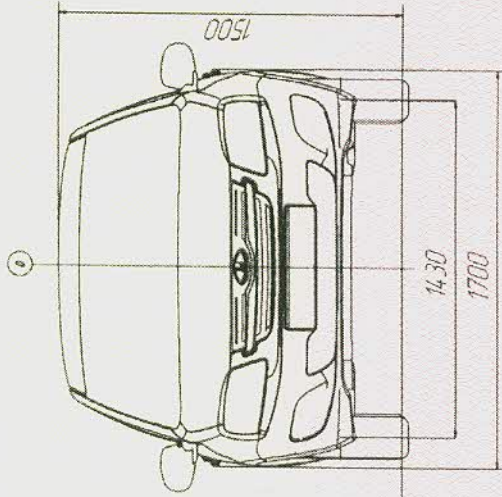
Б.В. Кисуленко

инициалы, фамилия



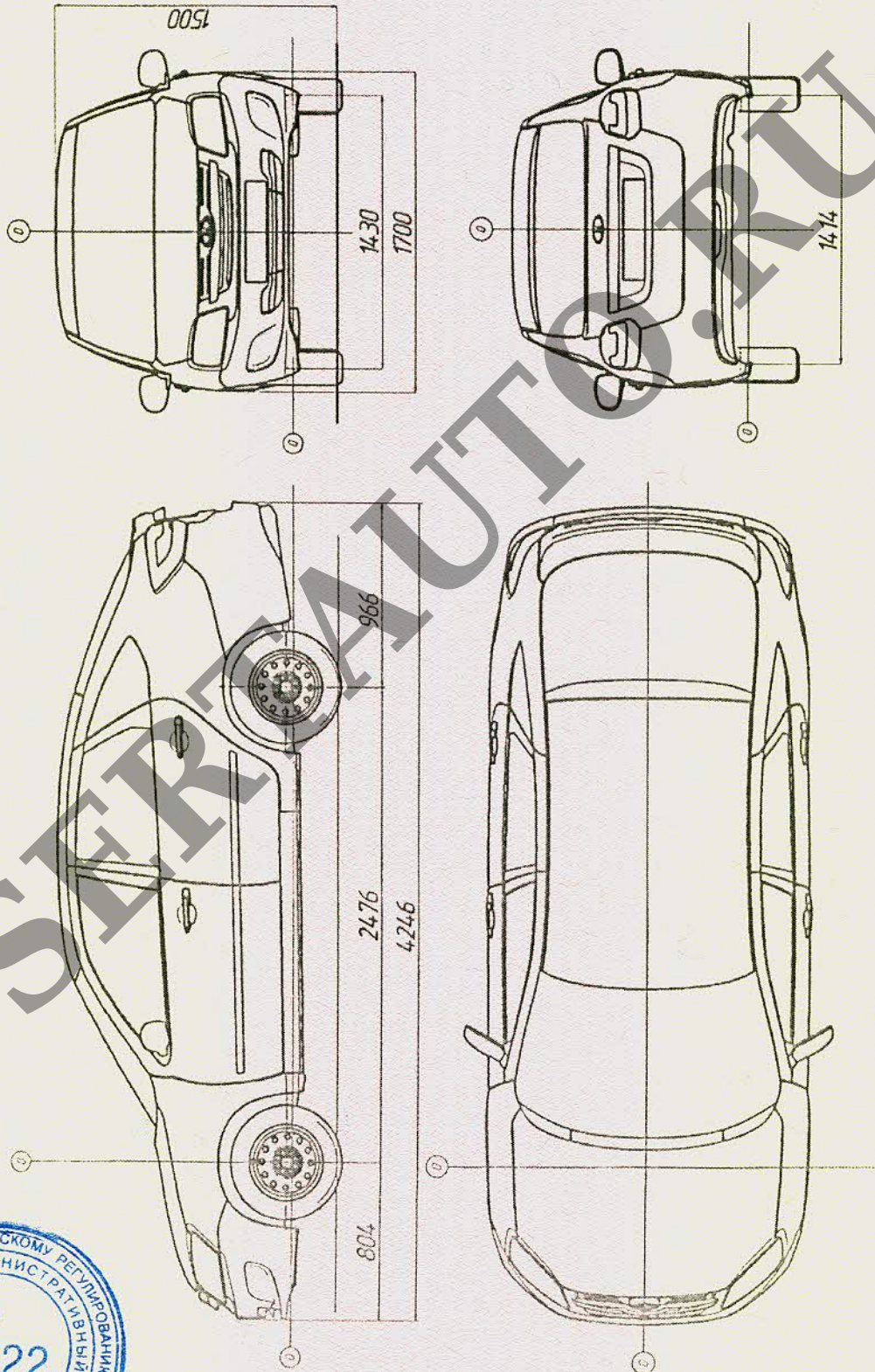
к одобрению типа транспортного средства № TC RU E-RU.MT02.00315

ОБЩИЙ ВИД ТРАНСПОРТНОГО СРЕДСТВА
LADA 2190, модификации 219028, 219038, 219078,
коммерческое наименование LADA GRANTA



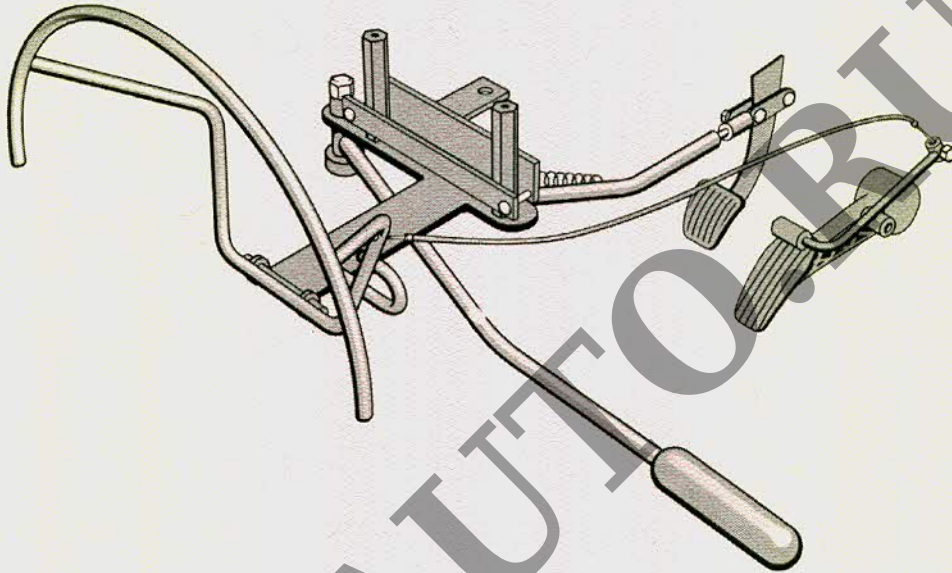
Приложение № 4

ОБЩИЙ ВИД ТРАНСПОРТНОГО СРЕДСТВА
LADA 2191, модификации 219128, 219138, 219178,
коммерческое наименование LADA GRANTA

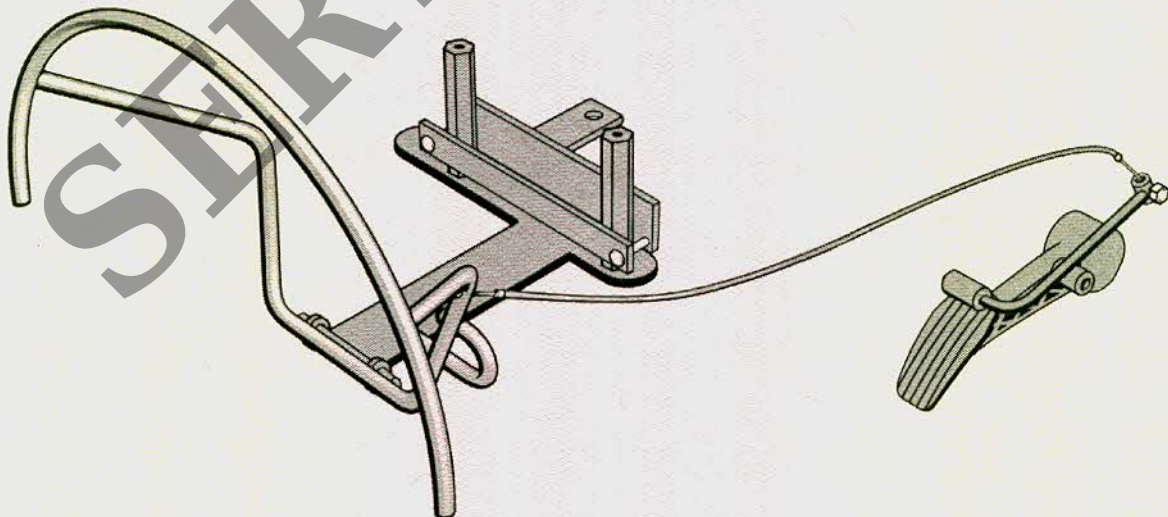


Приложение № 4

ОБЩИЙ ВИД ТРАНСПОРТНОГО СРЕДСТВА
LADA 2190, 2191, модификации 219028, 219038, 219078, 219128, 219138, 219178,
коммерческое наименование LADA GRANTA
(установка устройств управления для водителей-инвалидов)



УУА 13 - для лиц с нарушением функций правой ноги или обеих ног



УУА 14 - устройство управления автомобилем для лиц с нарушением функций левой ноги

