

E-RU.MT22.B.00267

19 июня 2012 г.

31 декабря 2013 г.

СПЕЦИАЛЬНЫХ И СПЕЦИАЛИЗИРОВАННЫХ АВТОТРАНСПОРТНЫХ СРЕДСТВ И УСЛУГ НА АВТОМОБИЛЬНОМ ТРАНСПОРТЕ (ОС САТС) НЕКОММЕРЧЕСКОЙ ОРГАНИЗАЦИИ "ФОНД РАЗВИТИЯ СЕРТИФИКАЦИИ СПЕЦАВТОТРАНСПОРТА, СРЕДСТВ МЕХАНИЗАЦИИ И ТЕХНОЛОГИЙ ВЫПОЛНЕНИЯ РАБОТ В СТРОИТЕЛЬСТВЕ" ("САМТ-ФОНД")

РФ, 105062, г. Москва, Подсосенский пер., д.21, стр.3, ОГРН 1077700018796, № РОСС RU.0001.10MT22 от 03.06.2009 г. до 03.06.2014 г., тел. (495) 916-28-58, факс: (495) 917-21-60, E-mail: griff@samt-fond.ru

МАРКА	-
КОММЕРЧЕСКОЕ НАИМЕНОВАНИЕ	-
ТИП	38170, 47511
ШАССИ	ГАЗ-3307 – для 381700, 475111 ГАЗ-3309, ГАЗ-33096, ГАЗ-33098 – для 381701, 475115
МОДИФИКАЦИИ	381700, 381701, 475111, 475115
КАТЕГОРИЯ	N₂
ЭКОЛОГИЧЕСКИЙ КЛАСС	3
КОД ОКП / ТН ВЭД	45 2110 (для 47511), 45 2330 (для 38170) / 8705 90
ЗАЯВИТЕЛЬ И ЕГО АДРЕС	Общество с ограниченной ответственностью "Агроживмаш - технология" (ООО "Агроживмаш - технология") Россия, 105120, г. Москва, ул. Сыромятническая Нижняя, д. 10, стр. 12; ОГРН 1107746756226; тел./факс: (495) 916-77-86
ИЗГОТОВИТЕЛЬ И ЕГО АДРЕС	Общество с ограниченной ответственностью "Агроживмаш - технология" (ООО "Агроживмаш - технология") Россия, 105120, г. Москва, ул. Сыромятническая Нижняя, д. 10, стр. 12; ОГРН 1107746756226; тел./факс: (495) 916-77-86
ПРЕДСТАВИТЕЛЬ ИЗГОТОВИТЕЛЯ И ЕГО АДРЕС	-
СБОРОЧНЫЙ ЗАВОД И ЕГО АДРЕС	Россия, 140100, Московская область, г. Раменское, ул. Нефтегазосъемки, 11/41.
ПОСТАВЩИК СБОРОЧНЫХ КОМПЛЕКТОВ И ЕГО АДРЕС	-

соответствует установленным в Российской Федерации требованиям технического регламента о безопасности колесных транспортных средств

Действие данного ОДОБРЕНИЯ ТИПА ТРАНСПОРТНОГО СРЕДСТВА распространяется на серийно выпускаемую продукцию.

Данное ОДОБРЕНИЕ ТИПА ТРАНСПОРТНОГО СРЕДСТВА без приложений не действительно.

Приложение № 1. Общие характеристики транспортного средства

Приложение № 2. Перечень документов, явившихся основанием для оформления ОДОБРЕНИЯ ТИПА ТРАНСПОРТНОГО СРЕДСТВА

Приложение № 3. Описание маркировки транспортного средства

Приложение № 4. Общие виды транспортных средств на двух страницах.

ДОПОЛНИТЕЛЬНАЯ ИНФОРМАЦИЯ

Назначение транспортных средств:

для проведения дезинфекции животноводческих помещений (для 381700, 381701);

для перевозки инкубационных яиц и молодняка птицы (для 475111, 475115)

Руководитель органа по сертификации

подпись

М.И. Грифф

инициалы, фамилия

ОДОБРЕНИЕ ТИПА ТРАНСПОРТНОГО СРЕДСТВА УТВЕРЖДЕНО.

Внесена запись в реестр за № E-RU.MT22.B.00267 от 19 июня 2012 г.

Заместитель руководителя

РОССТАНДАРТА

наименование федерального органа
исполнительной власти, выполняющего
функции компетентного административного
органа Российской Федерации в соответствии
с Женевским Соглашением 1958 года

подпись

А.В. Зажигалкин

инициалы, фамилия

E-RU.MT22.B.00267

ОБЩИЕ ХАРАКТЕРИСТИКИ ТРАНСПОРТНОГО СРЕДСТВА

Колесная формула / ведущие колеса	4x2/задние			
Схема компоновки транспортного средства	кабина за двигателем			
Расположение двигателя	переднее продольное			
Исполнение грузочного пространства	цистерна цилиндрической формы для технической воды (для 381700, 381701); кузов-фургон закрытого типа, с теплоизоляцией и задней двустворчатой дверью (для 475111, 475115)			
Кабина	цельнометаллическая, двухместная, двухдверная			
	Для модификаций:			
	381700	381701	475111	475115
Габаритные размеры, мм				
- длина	6400		6800	
- ширина	2300		2500	
- высота	2400		3400	
База, мм	3770			
Колея передних / задних колес, мм	1630/1690			
Масса транспортного средства в снаряженном состоянии, кг	3805	4485	4425	5105
Полная масса транспортного средства, кг (технически допустимая)	5540	6220	7480	8070
Максимальная осевая масса, кг (технически допустимая)				
- на переднюю ось	1700	1900	1800	2070
- на заднюю ось	3840	4320	5680	6000
Максимальная масса прицепа, кг	буксировка прицепа не предусмотрена			
	Для модификаций шасси ГАЗ:			
Двигатель (марка, тип)	3307 ЗМЗ-5231	3309 Д-245.7ЕЗ	33098 ЯМЗ-53441	33096 Cummins ISF 3.8s3154
	четырёхтактный			
	с искровым зажиганием		дизель	
- количество и расположение цилиндров	8, V-образное		4, рядное	
- рабочий объем цилиндров, см ³	4678	4750	4430	3760
- степень сжатия	7,6	17,0	17,5	17,2
- максимальная мощность, кВт (мин ⁻¹), по методике Правил ЕЭК ООН № 85	82 (3200)	87,5 (2400)	99 (2300)	112 (2600)
- максимальный крутящий момент, Нм (мин ⁻¹)	283 (1200)	417,3 (1400)	417 (1200...2100)	491 (1200...1900)
Топливо	бензин с октановым числом не менее 92		дизельное	
Система питания (тип)	карбюраторная		впрыск топлива под давлением	
Карбюратор (тип, маркировка)	К-135Г, двухкамерный		---	
ТНВД (тип, маркировка)	---	Bosch, CP3.3 или ЯЗДА, 833.1111005.01	CP3.3 NH	Bosch, CR/CP3S3/L11 0/30-789S

E-RU.MT22.B.00267

Для двигателей:	ЗМЗ-5231	Д-245.7ЕЗ	ЯМЗ-53441	Cummins ISF 3.8s3154
Форсунки (тип, маркировка)	---	Bosch, B 445 121 481 или ЯЗДА, 455. 1112010-73 или 455.1112010-74	Bosch, MV CRIN 3B 44S121693	Bosch, 0 445
Нагнетатель воздуха (тип, маркировка)	---	CZ 1771BS/5.32 (C14), 6668WBS3/5.32 ХМ (C15) или БЗА, ТКР 6.5.1	Borg Warner, S200	Holset, HE211W
Воздушный фильтр (тип, маркировка)	3307-1109010	3309-1109010-10	33098-1109010	
		с сухим бумажным элементом		
Глушитель шума впуска (маркировка)	---	3309-1109410-10	---	---
Система зажигания (тип)	батарейная, бес- контактная		---	---
Распределитель (маркировка)	24.3706-10		---	---
Коммутатор (маркировка)	131.3734 или 131.3734-01 или 90.3734 или 94.3734 или 94.3734-01		---	---
Катушка (модуль) зажигания (маркировка)	Б116** или 3122.3705 или 41.3705		---	---
Свечи (маркировка)	А11Р		---	---
Система выпуска и нейтрализации отработавших газов	один глушитель система нейтрализации отработавших газов	один глушитель в сборе с трубами, система нейтрализации отсутствует		
Нейтрализатор (маркировка)	совмещен с глушителем		---	---
Глушители (маркировка)	с шумопоглощающим наполнителем			
	367.1201010-16	3309-1201005	33096-1201005	3309-1201005
Трансмиссия (тип)	механическая			
Сцепление (марка, тип)	фрикционное, сухое, однодисковое, с гидравлическим приводом			
Коробка передач (марка, тип)	ГАЗ, с ручным управлением, синхронизированная			
число передач и передаточные числа	вперед – 5, назад - 1			
	I - 6,555			
	II - 3,933			
	III - 2,376			
	IV - 1,442			
	V - 1,000			
	З.Х. - 5,735			
Главная передача (тип, маркировка)	одинарная, гипоидная			
- передаточное число	6,170 (для мод. шасси ГАЗ-3307) 4,556 (для мод. шасси ГАЗ-3309, 33096, 33098)			

E-RU.MT22.B.00267

Подвеска

Передняя (описание)

зависимая, на двух продольных полуэллиптических рессорах, с гидравлическими телескопическими амортизаторами

Задняя (описание)

зависимая, на двух основных и двух дополнительных продольных полуэллиптических рессорах

Для модификаций шасси ГАЗ:	3307	3309, 33096, 33098
Рулевое управление (описание)	без усилителя	с гидроусилителем
- рулевой механизм (тип, маркировка)	"глобоидальный червяк - трех-гребневый ролик", 3307-3400014	"винт - шариковая гайка - рейка - сектор", 3302-3400014-01

Тормозные системы

Рабочая (описание)

с пневмогидравлическим или гидровакуумным приводом, двух-контурная, с разделением на контуры по осям, с АБС, тормозные механизмы всех колес - барабанного типа

Запасная (описание)

каждый контур рабочей тормозной системы

Стояночная (описание)

механический привод к тормозным механизмам задних колес

Вспомогательная (износостойкая) (описание)

- усилитель (маркировка)

3310-3510010 – пневматический (для автомобилей с пневмогидравлическим приводом);

53-12-3550010 – гидровакуумный (для автомобилей с гидровакуумным приводом)

- компрессор (маркировка)

A29.05.000-А БЗА или A29.05.000 БЗА для шасси с двигателями ММЗ;

66-11-3509015-10 для шасси с двигателем ЗМЗ, поршневой, одноцилиндровый, с воздушным охлаждением;

LK 3880 для шасси с двигателем Cummins;

LK 3881 для шасси с двигателем ЯМЗ, поршневой, одноцилиндровый, с жидкостным охлаждением (для автомобилей с пневмогидравлическим приводом)

- тормозные цилиндры (маркировка)

- цилиндры переднего/заднего тормоза:
3309-3501340 / 3309-3502340**Шины**

- размерность

8,25R20

- минимально допустимый индекс нагрузки

125/122 или 130/128

- скоростная категория

J

- статический радиус, мм

457

Оборудование транспортного средства

внутреннее освещение, обогрев и вытяжная вентиляция кузова-фургона, фиксаторы двери, выдвижная лесенка и поручень (для 475111, 475115)

Руководитель органа по сертификации

подпись

М.И. Грифф

инициалы, фамилия

ОПИСАНИЕ МАРКИРОВКИ ТРАНСПОРТНОГО СРЕДСТВА

1. Место расположения и форма знака обращения на рынке:

Рядом с табличкой изготовителя.

Знак обращения на рынке выполнен в соответствии с Постановлением Правительства Российской Федерации от 19 ноября 2003 г. № 696.

2. Место расположения таблички изготовителя:

С правой стороны, в нижнем углу, на внешней стороне передней стенки цистерны или кузова-фургона.

3. Место расположения идентификационного номера:

3.1. На табличке изготовителя.

3.2. В задней части правого лонжерона рамы шасси.

4. Структура и содержание идентификационного номера (номеров) транспортных средств:

1	2	3	4	5	6	7	8	9	10	11	12	13	14	15	16	17
X	8	9	?	?	?	?	?	?	?	0	E	W	1	?	?	?

- поз. 1 - 3: Международный идентификационный код изготовителя (WMI):

X89 – код изготовителя (см. также поз. 12-14), указывающий на то, что объем его производства не превышает 500ед. в год

- поз. 4 - 9: код модификации транспортного средства:

381700, 381701, 475111, 475115

- поз. 10: Год выпуска или модельный год согласно Таблице 1 Приложения № 8 к техническому регламенту о безопасности колесных транспортных средств.

- поз. 11: **0** – постоянный символ

- поз. 12 - 14: **EW1** – код изготовителя (совместно с WMI) – ООО "Агротехмаш - технология", Российская Федерация

- поз. 15 - 17: Производственный номер транспортного средства.

Руководитель органа по сертификации

подпись

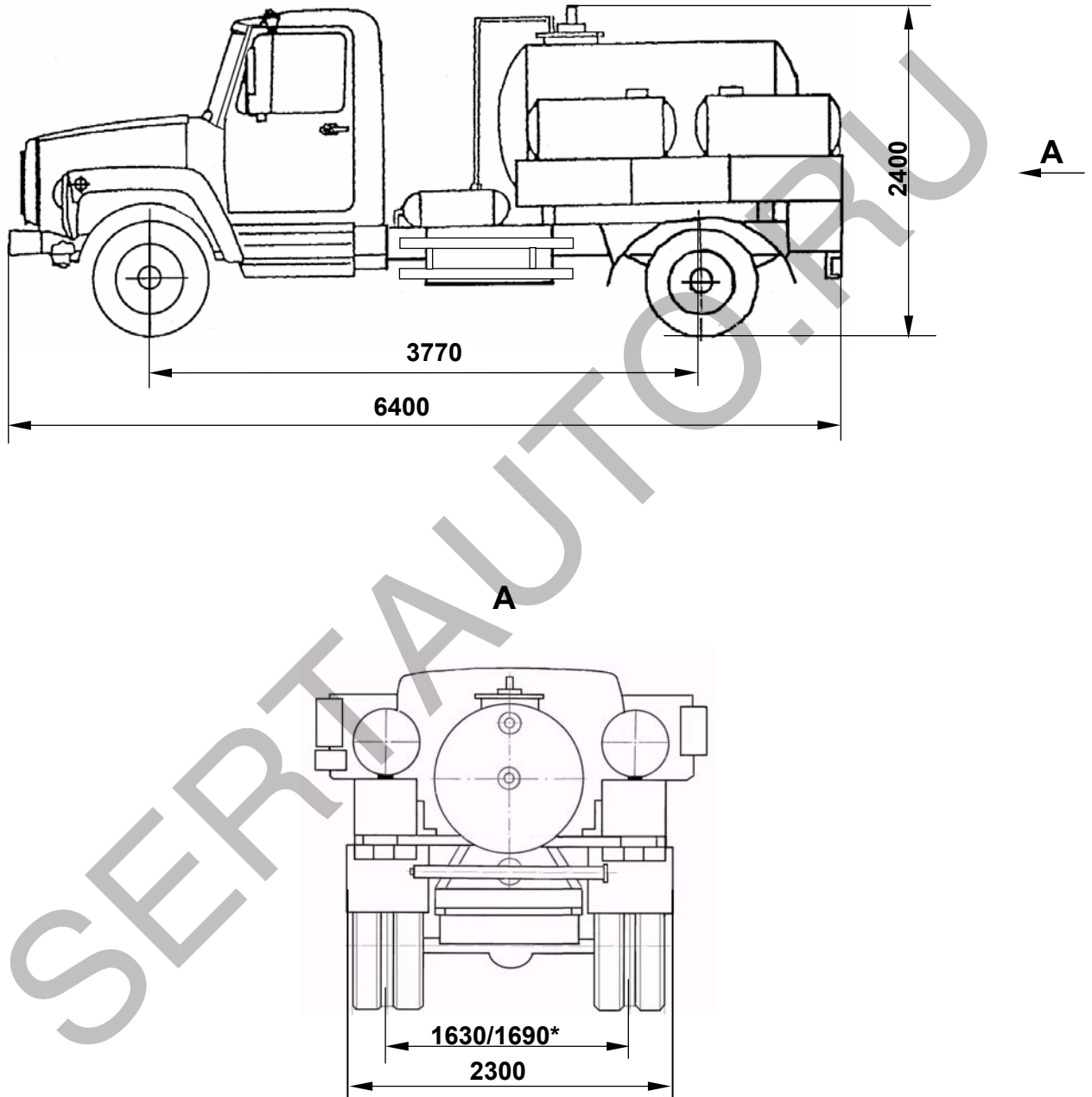
М.И. Грифф

инициалы, фамилия

E-RU.MT22.B.00267

ОБЩИЙ ВИД ТРАНСПОРТНОГО СРЕДСТВА

38170, модификации 381700, 381701

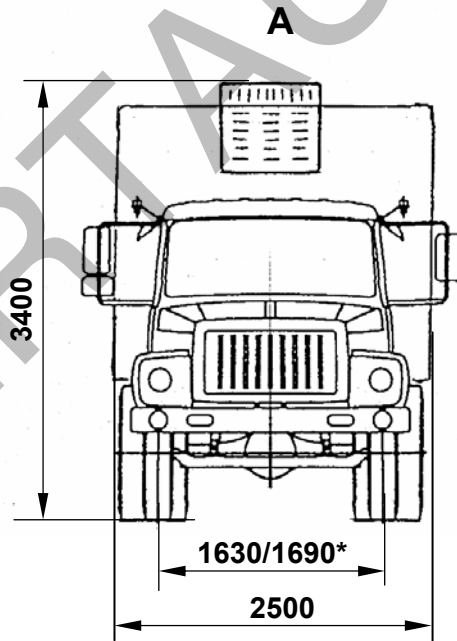
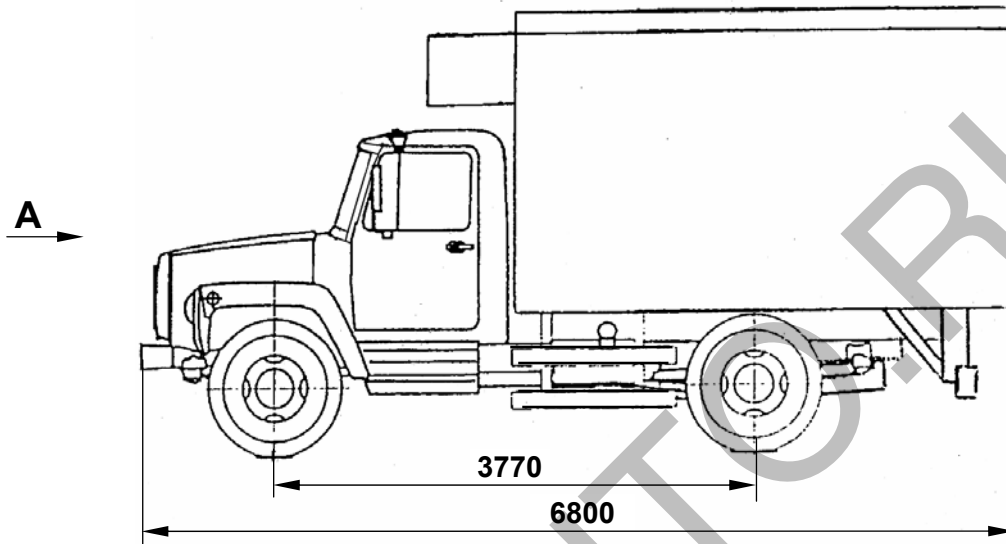


* - колея передних / задних колес

E-RU.MT22.B.00267

ОБЩИЙ ВИД ТРАНСПОРТНОГО СРЕДСТВА

47511, модификации 475111, 475115



* - колея передних / задних колес