

E-RU.MT22.B.00269*

25 июня 2012 г.

31 декабря 2013 г.

СПЕЦИАЛЬНЫХ И СПЕЦИАЛИЗИРОВАННЫХ АВТОТРАНСПОРТНЫХ СРЕДСТВ И УСЛУГ НА АВТОМОБИЛЬНОМ ТРАНСПОРТЕ (ОС САТС) НЕКОММЕРЧЕСКОЙ ОРГАНИЗАЦИИ "ФОНД РАЗВИТИЯ СЕРТИФИКАЦИИ СПЕЦАВТОТРАНСПОРТА, СРЕДСТВ МЕХАНИЗАЦИИ И ТЕХНОЛОГИЙ ВЫПОЛНЕНИЯ РАБОТ В СТРОИТЕЛЬСТВЕ" ("САМТ-ФОНД")

РФ, 105062, г. Москва, Подсосенский пер., д.21, стр.3, ОГРН 1077700018796, № РОСС RU.0001.10MT22 от 03.06.2009 г. до 03.06.2014 г., тел. (495) 916-28-58, факс: (495) 917-21-60, E-mail: griff@samt-fond.ru

МАРКА	ГРАЗ
КОММЕРЧЕСКОЕ НАИМЕНОВАНИЕ	-
ТИП	5608, 5613, 5624
ШАССИ	Урал-4320-1951-40 – для 56241-0000010-02, 56242-0000010-02, 56132-0000010-07 Урал-5557-1151-40 – для 56081-0000010-05, 5608-0000010-05
МОДИФИКАЦИИ	56241-0000010-02, 56242-0000010-02, 56081-0000010-05, 5608-0000010-05, 56132-0000010-07
КАТЕГОРИЯ	N ₃ G
ЭКОЛОГИЧЕСКИЙ КЛАСС	3
КОД ОКП / ТН ВЭД	45 2140 / 8705 90
ЗАЯВИТЕЛЬ И ЕГО АДРЕС	Открытое акционерное общество "Грабовский автомобильный завод" (ОАО "Завод ГРАЗ") Россия, 442770, Пензенская область, Бессоновский район, с. Грабово, ул. Кирпичная, 58; ОГРН 1035800900816; тел./факс: (84140) 2-32-95/2-32-79
ИЗГОТОВИТЕЛЬ И ЕГО АДРЕС	Открытое акционерное общество "Грабовский автомобильный завод" (ОАО "Завод ГРАЗ") Россия, 442770, Пензенская область, Бессоновский район, с. Грабово, ул. Кирпичная, 58; ОГРН 1035800900816; тел./факс: (84140) 2-32-95/2-32-79
ПРЕДСТАВИТЕЛЬ ИЗГОТОВИТЕЛЯ И ЕГО АДРЕС	-
СБОРОЧНЫЙ ЗАВОД И ЕГО АДРЕС	Россия, 442770, Пензенская область, Бессоновский район, с. Грабово, ул. Кирпичная, 58
ПОСТАВЩИК СБОРОЧНЫХ КОМПЛЕКТОВ И ЕГО АДРЕС	-

соответствуют установленным в Российской Федерации требованиям технического регламента о безопасности колесных транспортных средств.

Действие данного ОДОБРЕНИЯ ТИПА ТРАНСПОРТНОГО СРЕДСТВА распространяется на серийно выпускаемую продукцию.

* - является распространением ОДОБРЕНИЯ ТИПА ТРАНСПОРТНОГО СРЕДСТВА

№ РОСС RU.MT22.E06273, выданного со сроком действия до 31 декабря 2012 г., с продлением срока действия.

Данное ОДОБРЕНИЕ ТИПА ТРАНСПОРТНОГО СРЕДСТВА без приложений не действительно.

Приложение № 1. Общие характеристики транспортного средства

Приложение № 2. Перечень документов, явившихся основанием для оформления ОДОБРЕНИЯ ТИПА ТРАНСПОРТНОГО СРЕДСТВА

Приложение № 3. Описание маркировки транспортного средства

Приложение № 4. Общие виды транспортных средств на трех страницах.

ДОПОЛНИТЕЛЬНАЯ ИНФОРМАЦИЯ

Назначение транспортного средства: для транспортирования и кратковременного хранения всех видов светлых нефтепродуктов (56241-0000010-02, 56081-0000010-05), для заправки техники (для остальных).

При проезде транспортных средств по автомобильным дорогам общего пользования, а также по улицам городов и населенных пунктов, должны быть выполнены требования "Правил перевозки опасных грузов автомобильным транспортом".

Руководитель органа по сертификации

подпись

М.И. Грифф

инициалы, фамилия

ОДОБРЕНИЕ ТИПА ТРАНСПОРТНОГО СРЕДСТВА УТВЕРЖДЕНО.

Внесена запись в реестр за № E-RU.MT22.B.00269 от 25 июня 2012 г.

Заместитель руководителя

РОССТАНДАРТА

наименование федерального органа
исполнительной власти, выполняющего
функции компетентного административного
органа Российской Федерации в соответствии
с Женевским Соглашением 1958 года

подпись

А.В. Зажигалкин

инициалы, фамилия

E-RU.MT22.B.00269

ОБЩИЕ ХАРАКТЕРИСТИКИ ТРАНСПОРТНОГО СРЕДСТВА

Колесная формула / ведущие колеса	6×6 / все		
Схема компоновки транспортного средства	капотная, кабина за двигателем		
Расположение двигателя	переднее продольное		
Исполнение грузочного пространства	цистерна чемоданообразной формы		
Кабина	цельнометаллическая, трехместная, двухдверная		
	Для модификаций:		
	56241-0000010-02, 56242-0000010-02	56132-0000010-07	56081-0000010-05, 5608-0000010-05
Габаритные размеры, мм			
- длина	9100	9450	7960
- ширина		2550	
- высота	3500	3050	3300
База, мм	4555+1400		3525+1400
Колея передних / задних колес, мм	2010/2010		
Масса транспортного средства в снаряженном состоянии, кг	11075		10675
Полная масса транспортного средства, кг			
- технически допустимая	20785	21300	18750
- разрешенная		25000	
Максимальная осевая масса, кг			
- на переднюю ось (технически допустимая)	5285	5300	5220
- на переднюю ось (разрешенная)		11500	
- на заднюю тележку (технически допустимая)	15500	16000	13530
- на заднюю тележку (разрешенная)		18000	
Максимальная масса прицепа, кг	11500		
Максимальная масса автопоезда, кг	32800 (технически допустимая), 40000 (разрешенная)		
Двигатель (марка, тип)	ЯМЗ-236НЕ2 и его комплектации с ЯМЗ-236НЕ2-1 по ЯМЗ-236НЕ2-99, четырехтактный дизель		
- количество и расположение цилиндров	6, V-образное		
- рабочий объем цилиндров, см ³	11150		
- степень сжатия	16,5		
- максимальная мощность, кВт (мин ⁻¹), по ГОСТ 14846-81	169 (2100)		
- максимальный крутящий момент, Нм (мин ⁻¹)	882 (1100...1300)		
Топливо	дизельное		
Система питания (тип)	впрыск топлива под давлением		
ТНВД (тип, маркировка)	ЯЗТА, 133-20; ЯЗДА, 324-10; ЯЗДА, 324-10.01		
Форсунки (тип, маркировка)	ЯЗТА, 267-02; ЯЗТА, 267-10; АЗПИ, 204-50		
Нагнетатель воздуха (тип, маркировка)	СЗ, К-36 или НПО "Турботехника", ТКР 90		
Воздушный фильтр (тип, маркировка)	7405-1109510 или ФВ 721.1109510 (7405-1109510)		
Глушитель шума впуска (маркировка)	---		
Система выпуска и нейтрализации отработавших газов	один глушитель, система нейтрализации отсутствует		
Глушители (маркировка)	ООО "НТЦ МСП", 36.1201010-02		
Трансмиссия (тип)	механическая		
Сцепление (марка, тип)	ЯМЗ-182, фрикционное, сухое, однодисковое, с диафрагменной пружиной вытяжного типа		

E-RU.MT22.B.00269

Коробка передач (марка, тип)	ЯМЗ-2361 , с ручным управлением
- число передач и передаточные числа	вперед - 5, назад - 1
I -	5,220
II -	2,900
III -	1,520
IV -	1,000
V -	0,664
З.Х. -	5,220

Раздаточная коробка (тип, маркировка)	УралАЗ, механическая, двухступенчатая, с цилиндрическим блокируемым межосевым дифференциалом
- число передач и передаточные числа	2
высшее -	1,21
низшее -	2,15
Главная передача (тип, маркировка)	УралАЗ, двойная, коническо-цилиндрическая
- передаточное число	7,49

Подвеска

Передняя (описание)	зависимая, на двух продольных полуэллиптических рессорах, с гидравлическими телескопическими амортизаторами
Задняя (описание)	зависимая, балансирная, с реактивными штангами, на двух продольных полуэллиптических рессорах

Рулевое управление (описание)

- рулевой механизм (тип, маркировка)	с гидроусилителем "винт - шариковая гайка - рейка - сектор", МАЗ-64229 или RBL C-700
--------------------------------------	--

Тормозные системы

Рабочая (описание)	УралАЗ, привод пневмогидравлический: двухконтурный пневматический привод с разделением на контуры на переднюю ось и заднюю тележку; трехконтурный гидравлический привод разделен на переднюю ось и колеса задней тележки левого и правого бортов, с АБС; тормозные механизмы всех колес – барабанные
Запасная (описание)	УралАЗ, каждый контур рабочей тормозной системы
Стояночная (описание)	УралАЗ, с механическим приводом, тормозной механизм барабанного типа, установлен на выходном валу раздаточной коробки
Вспомогательная (износостойкая) (описание)	УралАЗ, моторный тормоз-замедлитель с пневматическим приводом
- усилитель (маркировка)	УралАЗ, 4320-3510011
- компрессор (маркировка)	5336-3509012-10 или 4331-3509009 или 16.3509012
- тормозные цилиндры (маркировка)	УралАЗ, 55571X-3501040

Шины	размерность	минимально допустимый индекс нагрузки	скоростная категория	статический радиус, мм
	12,00R20	150	J	526
	425/85R21	156	G	585
	425/85R21	156	J	580
	500/70-20 (1200x500-508)	156	F	548

Оборудование транспортного средства

Вместимость цистерны, м ³ (л)	централизованная система регулирования давления воздуха в шинах, проблесковый маячок оранжевого цвета, счетчик жидкости 11,8 (11800) – для 5624; 10,7 (10700) – для 56132; 8,6 (8600) – для 5608
--	--

Руководитель органа по сертификации

подпись

М.И. Грифф

инициалы, фамилия

ОПИСАНИЕ МАРКИРОВКИ ТРАНСПОРТНОГО СРЕДСТВА

1. Место расположения и форма знака обращения на рынке:

На табличке изготовителя.

Знак обращения на рынке выполнен в соответствии с Постановлением Правительства Российской Федерации от 19 ноября 2003 г. № 696.

2. Место расположения таблички изготовителя:

На горловине цистерны, с левой стороны.

3. Место расположения идентификационного номера:

3.1. На табличке изготовителя.

3.2. На правой боковине кабины, в нижней части дверного проёма.

4. Структура и содержание идентификационного номера (номеров) транспортных средств:

1	2	3	4	5	6	7	8	9	10	11	12	13	14	15	16	17
X	9	0	5	6	?	?	?	?	?	?	?	?	?	?	?	?

поз. 1 - 3: Международный идентификационный код изготовителя (WMI):

X90 - ОАО "Завод ГРАЗ"

поз. 4 - 9: код модификации транспортного средства:

562412 – 56241-0000010-02, **562422** – 56242-0000010-02,

560815 – 56081-0000010-05, **560805** – 5608-0000010-05,

561327 – 56132-0000010-07

поз. 10: Год выпуска или модельный год согласно Таблице 1 Приложения № 8 к техническому регламенту о безопасности колесных транспортных средств.

поз. 11 - 17: Производственный номер транспортного средства.

Руководитель органа по сертификации

подпись

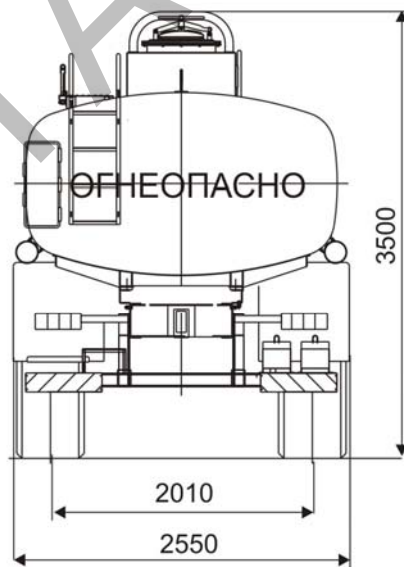
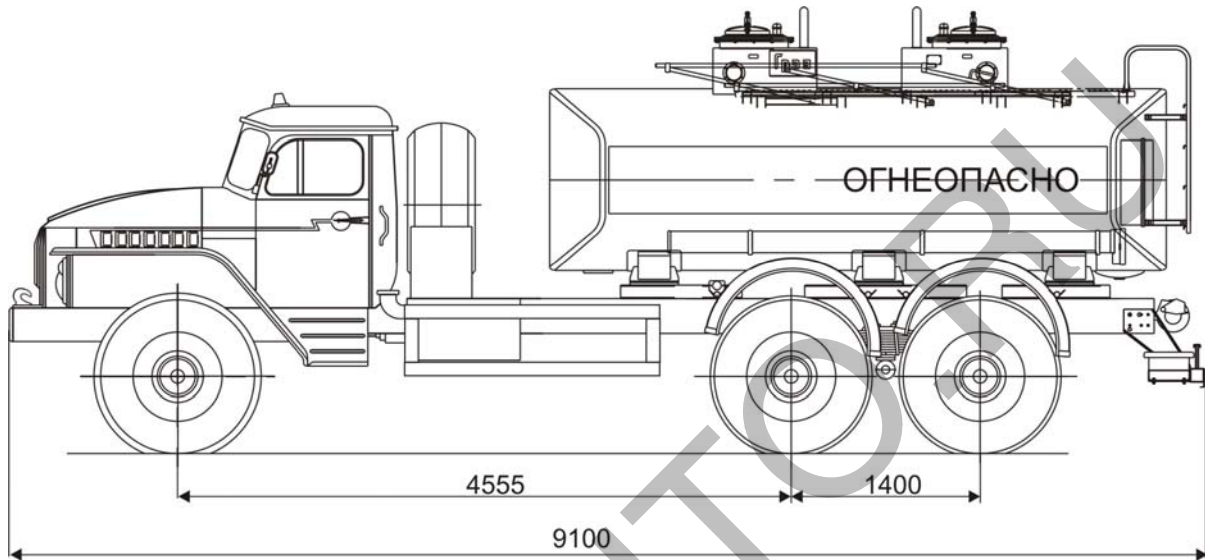
М.И. Грифф

инициалы, фамилия

E-RU.MT22.B.00269

ОБЩИЙ ВИД ТРАНСПОРТНОГО СРЕДСТВА ГРАЗ 5624

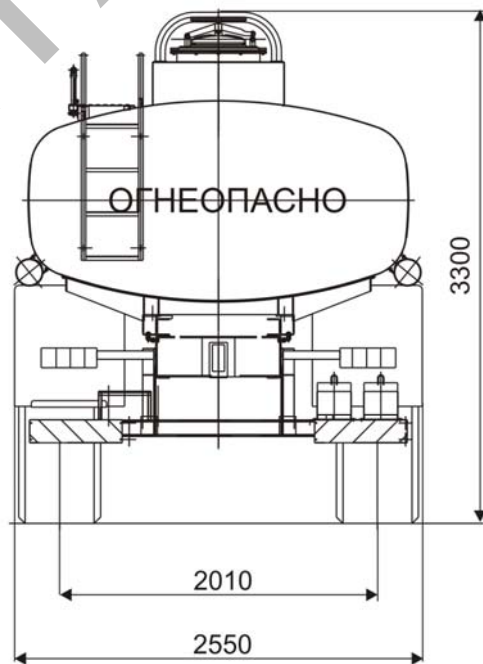
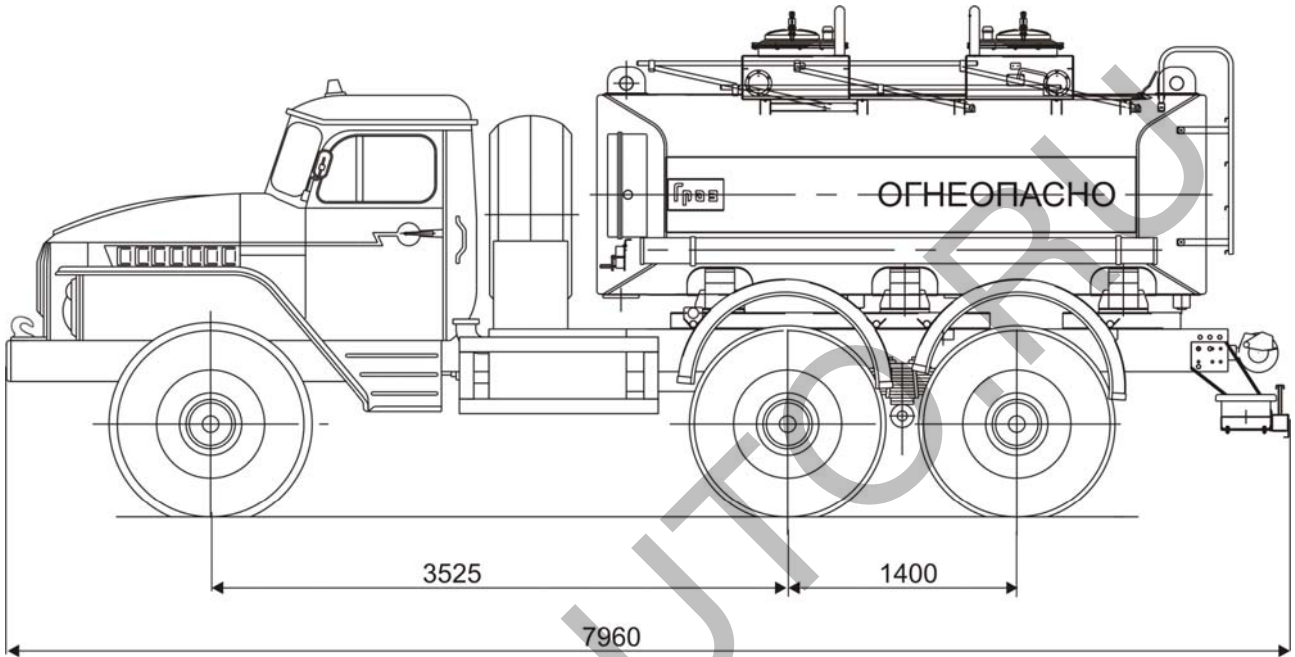
модификации 56241-0000010-02, 56242-0000010-02



E-RU.MT22.B.00269

ОБЩИЙ ВИД ТРАНСПОРТНОГО СРЕДСТВА ГРАЗ 5608

модификации 56081-0000010-05, 5608-0000010-05



E-RU.MT22.B.00269

ОБЩИЙ ВИД ТРАНСПОРТНОГО СРЕДСТВА ГРАЗ-5613

модификация 56132-0000010-07

