

Е-RU.MP03.B.00072

14 мая 2012 г.

31 декабря 2013 г.

«Сертификационный центр «ТЕСТ-СДМ»
Негосударственной некоммерческой организации
«Ассоциация по безопасности машин и оборудования «ТЕСТ-СДМ», ОГРН 1027739616838,
аттестат аккредитации № РОСС RU.0001.11MP03 с 10.03.2011 г. по 10.03.2016 г.,
Российская Федерация, 125424, г. Москва, Волоколамское ш., д. 73,
телефон: (495) 490-58-80, факс: (495) 490-59-07, e-mail: testsdm@testsdm.ru

МАРКА	Ивановец	
КОММЕРЧЕСКОЕ НАИМЕНОВАНИЕ	кран автомобильный	кран-манипулятор автомобильный
ТИП	КС-35714К-2, КС-35714К-2-10, КС-45717К-3, КС-45717К-3Р	КМ-80-К3, КМ-100-К3, КМ-120-К3
ШАССИ	КАМАЗ-43118-10, КАМАЗ-43118-15, КАМАЗ-43118-24	
МОДИФИКАЦИИ	—	—
КАТЕГОРИЯ	N ₃ G	
ЭКОЛОГИЧЕСКИЙ КЛАСС	3	
КОД ОКП / ТН ВЭД	48 3512 / 8705 10	48 3515 / 8704 23
ЗАЯВИТЕЛЬ И ЕГО АДРЕС	Открытое акционерное общество «Автокран» (ОАО «Автокран»), ОГРН 1023700540291, Российская Федерация, 153035, г. Иваново, ул. Некрасова, д. 61, телефон: (4932) 23-48-25, факс: (4932) 29-08-86	
ИЗГОТОВИТЕЛЬ И ЕГО АДРЕС	Открытое акционерное общество «Автокран» (ОАО «Автокран»), ОГРН 1023700540291, Российская Федерация, 153035, г. Иваново, ул. Некрасова, д. 61, телефон: (4932) 23-48-25, факс: (4932) 29-08-86	
ПРЕДСТАВИТЕЛЬ ИЗГОТОВИТЕЛЯ И ЕГО АДРЕС	—	
СБОРОЧНЫЙ ЗАВОД И ЕГО АДРЕС	Российская Федерация, 153035, г. Иваново, ул. Некрасова, д. 61	
ПОСТАВЩИК СБОРОЧНЫХ КОМПЛЕКТОВ И ЕГО АДРЕС	—	

соответствуют установленным в Российской Федерации требованиям технического регламента о безопасности колесных транспортных средств.

Действие данного ОДОБРЕНИЯ ТИПА ТРАНСПОРТНОГО СРЕДСТВА распространяется на серийно выпускаемую продукцию.

Данное ОДОБРЕНИЕ ТИПА ТРАНСПОРТНОГО СРЕДСТВА без приложений не действительно.

Приложение № 1. Общие характеристики транспортного средства.

Приложение № 2. Перечень документов, явившихся основанием для оформления ОДОБРЕНИЯ ТИПА ТРАНСПОРТНОГО СРЕДСТВА.

Приложение № 3. Описание маркировки транспортного средства.

Приложение № 4. Общий вид транспортного средства на пяти страницах.

ДОПОЛНИТЕЛЬНАЯ ИНФОРМАЦИЯ

Транспортные средства Ивановец КС-35714К-2, КС-35714К-2-10, КС-45717К-3, КС-45717К-3Р предназначены для выполнения строительно-монтажных и погрузочно-разгрузочных работ.

Транспортные средства Ивановец КМ-80-К3, КМ-100-К3, КМ-120-К3 предназначены для перевозки различных грузов и выполнения погрузочно-разгрузочных работ.

Руководитель органа по сертификации

М.В. Топольский

инициалы, фамилия

ОДОБРЕНИЕ ТИПА ТРАНСПОРТНОГО СРЕДСТВА УТВЕРЖДЕНО

Внесена запись в реестр за № E-RU.MP03.B.00072 от 14 мая 2012 г.

Заместитель руководителя

РОССТАНДАРТА

наименование федерального органа
исполнительной власти, выполняющего
функции компетентного административного
органа Российской Федерации в соответствии
с Женевским Соглашением 1958 года

А.В. Зажигалкин

инициалы, фамилия

E-RU.MP03.B.00072

ОБЩИЕ ХАРАКТЕРИСТИКИ ТРАНСПОРТНОГО СРЕДСТВА

Колесная формула / ведущие колеса	6 x 6 / все			
Схема компоновки транспортного средства	кабина над двигателем			
Расположение двигателя	переднее продольное			
Исполнение загрузочного пространства	крановое оборудование в составе: дополнительной рамы с гидравлическими опорами; поворотной платформы с кабиной управления и грузовой лебедкой; секционной телескопической стрелы с грузовым канатом, крюковой подвеской и гуськом (опция); гидромеханической трансмиссии привода кранового оборудования; электрооборудования и приборов безопасности (для КС-35714К-2, КС-35714К-2-10, КС-45717К-3, КС-45717К-3Р); бортовая платформа и краноманипуляторная установка в составе: дополнительной рамы с гидравлическими опорами; поворотного устройства со стреловым оборудованием с грузовой лебедкой, сменным грузозахватным оборудованием; гидромеханической трансмиссии привода стрелового оборудования; электрооборудования и приборов безопасности (для КМ-80-К3, КМ-100-К3, КМ-120-К3)			
Кабина	цельнометаллическая, двухдверная, трехместная, откидывающаяся вперед, со спальным местом или без него			
	для ТС	КС-35714К-2	КС-35714К-2-10	КС-45717К-3
Габаритные размеры, мм				
- длина		10000	10880	10825
- ширина			2500	
- высота		3950	3830	3950
База, мм			3690 + 1320	
Колея передних / средних, задних колес, мм			2050 / 2050	
	для ТС	КС-45717К-3Р	КМ-80-К3, КМ-100-К3, КМ-120-К3	
Габаритные размеры, мм				
- длина		11945		8531-8839
- ширина		2500		2550
- высота		3990		3650-3690
База, мм		4400 + 1320		3690 + 1320
Колея передних / средних, задних колес, мм			2050 / 2050	
	для ТС	КС-35714К-2	КС-35714К-2-10	КС-45717К-3
Масса транспортного средства в снаряженном состоянии, кг		20300	20290	21430
Полная масса транспортного средства (технически допустимая), кг		20450	20440	21580
Максимальная осевая масса (технически допустимая), кг				
- на переднюю ось		5600	5790	5760
- на заднюю тележку		14850	14650	15820
Максимальная масса прицепа, кг		буксировка прицепа не предусмотрена		
	для ТС	КС-45717К-3Р	КМ-80-К3, КМ-100-К3, КМ-120-К3	
Масса транспортного средства в снаряженном состоянии, кг		21950		11305-12540
Полная масса транспортного средства (технически допустимая), кг		22100		21435-21600
Максимальная осевая масса (технически допустимая), кг				
- на переднюю ось		5650		5635-5800
- на заднюю тележку		16450		15795-15800
Максимальная масса прицепа, кг		буксировка прицепа не предусмотрена		

E-RU.MP03.B.00072

для ТС на шасси	КАМАЗ-43118-10	КАМАЗ-43118-15	КАМАЗ-43118-24
Двигатель (марка, тип)	КАМАЗ, 740.30-260;	КАМАЗ, 740.31-240;	КАМАЗ, 740.55-300;
- количество и расположение цилиндров	четырёхтактный, дизельный, с турбонаддувом		
- рабочий объем цилиндров, см ³	8, V-образное		
- степень сжатия	10857		
- максимальная мощность, кВт (мин ⁻¹), по Правилам ЕЭК ООН № 85	16,5		
- максимальный крутящий момент, Н·м (мин ⁻¹)	180 (2000)	165 (2200)	206 (2200)
Топливо	дизельное		
для ТС на шасси	КАМАЗ-43118-10	КАМАЗ-43118-15	КАМАЗ-43118-24
Система питания (тип)	впрыск топлива под давлением		
ТНВД (тип, маркировка)	ЯЗДА, 337-20; ЯЗДА, 337-71; Bosch, 0 402 648 611	ЯЗДА, 337-20.05; Bosch, 0 402 648 608	ЯЗДА, 337-20.07; Bosch, 0 402 648 610
Форсунки (тип, маркировка)	ЯЗДА, 273-20; ЯЗДА, 273-50; АЗПИ, 216-02; АЗПИ, 216-02А; АЗПИ, 216; АЗПИ, 216А		АЗПИ, 216-01; АЗПИ, 216-01А
Нагнетатель воздуха (тип, маркировка)	КАМАЗ, ТКР 7С-6; Borg Warner Turbo Systems, S2B/7624ТАЕ/0,76D9		
Воздушный фильтр (тип, маркировка)	7405.1109510		
Система выпуска и нейтрализации отработавших газов	две приемные трубы, глушитель, система нейтрализации отработавших газов отсутствует		
Глушитель (маркировка)	КАМАЗ, 6520-1201010		
Трансмиссия (тип)	механическая		
Сцепление (марка, тип)	КАМАЗ, 142; фрикционное, сухое, двухдисковое; ZF&SACHS, MFZ-430; фрикционное, сухое, однодисковое		
Коробка передач (марка, тип)	КАМАЗ, 142; КАМАЗ, 144; механическая, пятиступенчатая	КАМАЗ, 152; КАМАЗ, 154; механическая, десятиступенчатая, с передним делителем	ZF-9S109-494; ZF-9S109-472; механическая, восьмиступенчатая, с дополнительной понижающей передачей
			ZF-9S1310ТО; механическая, девятиступенчатая
- число передач	5-вперед, 1-назад	10-вперед, 2-назад	9-вперед, 1-назад
- передаточные числа		нижнее : высшее	
	I 7,820	7,820 : 6,380	6,570 : 8,960
	II 4,030	4,030 : 3,290	4,780 : 6,370
	III 2,500	2,500 : 2,040	3,530 : 4,710
	IV 1,530	1,530 : 1,250	2,610 : 3,530
	V 1,000	1,000 : 0,815	1,860 : 2,540
	VI —	—	1,350 : 1,810
	VII —	—	1,000 : 1,340
	VIII —	—	0,740 : 1,000
	IX —	—	— : 0,750
	понижающая	—	10,240 : 12,910
	3.X 7,380	7,380 : 6,020	9,440 : 12,200
			8,970

E-RU.MP03.B.00072

Раздаточная коробка (тип, маркировка)	КАМАЗ, 65111-1800020-21(-22,-31,-32); механическая, двухступенчатая, с блокировкой межосевого дифференциала
- число передач	2
- передаточные числа	низшее - 1,692; высшее - 0,917
Главная передача (тип, маркировка)	двухступенчатый редуктор
- передаточное число	5,94; 6,53; 7,22
Подвеска	
Передняя (описание)	зависимая, на двух полуэллиптических рессорах, с гидравлическими телескопическими амортизаторами, с резиновыми буферами
Задняя (описание)	зависимая, балансирующая, на двух полуэллиптических рессорах, с реактивными штангами
Рулевое управление (описание)	с гидроусилителем
- рулевой механизм (тип, маркировка)	КАМАЗ, 4310-3400020 типа «винт - шариковая гайка - рейка - сектор»
Тормозные системы	
Рабочая (описание)	пневматическая, двухконтурная с разделением контуров на переднюю ось и заднюю тележку, с АБС, тормозные механизмы всех колес барабанного типа
Запасная (описание)	каждый из контуров рабочей тормозной системы
Стояночная (описание)	тормозные механизмы колес задней тележки, приводимые в действие пружинными энергоаккумуляторами, объединенными с тормозными камерами
Вспомогательная (износостойкая) (описание)	моторный тормоз-замедлитель
- компрессор (маркировка)	5 115 01 135 0; 911.153.010.0; LK 8906; 320cc(3971519); 53205-3509015; 53205-3509015-20
- тормозные камеры (маркировка)	передние типа 24: 25.3519211-10; 661-3519210-10; передние типа 30: 661-3519310-10; 25.3519311-10; задние типа 24/20: 661-3519200; задние типа 24/24: 25.3519201
Шины	
- размерность	425/85R21
- минимально допустимый индекс нагрузки	156
- скоростная категория	G
- статический радиус, мм	585

Руководитель органа по сертификации

подпись

М.В. Топольский

инициалы, фамилия

E-RU.MP03.B.00072

Перечень документов, явившихся основанием для оформления
ОДОБРЕНИЯ ТИПА ТРАНСПОРТНОГО СРЕДСТВА

Элементы объектов технического регулирования, в отношении которых установлены требования безопасности	Наименование и происхождение документа, подтверждающего соответствие	Номер документа и дата выпуска
1	2	3
Возможность оснащения тахографами, Пункт 8(1) Раздела II технического регламента о безопасности колесных транспортных средств	Декларация, Открытое акционерное общество «Автокран», Российская Федерация	Д-RU.MP03.B.00241 с 14.05.2012 г. по 14.05.2016 г.
Интерфейс, Пункт 9 Раздела II технического регламента о безопасности колесных транспортных средств	— " — " —	— " — " —
Эффективность тормозных систем, Правила ЕЭК ООН № 13-11, включая дополнение 3	Одобрение типа, Орган по сертификации автотехники - механических транспортных средств, запасных частей и принадлежностей АНО «Центр содействия сертификации автотехники» (ОС ЦСС АМТ), РОСС RU.0001.11MT25, Российская Федерация	К-RU.MT25.B.00012 с 08.02.2012 г. по 31.12.2012 г.
Рулевое управление, Правила ЕЭК ООН № 79-01, включая дополнения 1-3	— " — " —	— " — " —
Управляемость и устойчивость, Пункт 4 Приложения 3 к техническому регламенту о безопасности колесных транспортных средств	Сертификат, Орган по сертификации «Сертификационный центр «ТЕСТ-СДМ» Негосударственной некоммерческой организации «Ассоциация по безопасности машин и оборудования «ТЕСТ-СДМ», РОСС RU.0001.11MP03, Российская Федерация	С-RU.MP03.B.00331 с 14.05.2012 г. по 14.05.2016 г.
Оснащение шинами, Правила ЕЭК ООН № 54-00, включая дополнения 1-17	Одобрение типа, Орган по сертификации автотехники - механических транспортных средств, запасных частей и принадлежностей АНО «Центр содействия сертификации автотехники» (ОС ЦСС АМТ), РОСС RU.0001.11MT25, Российская Федерация	К-RU.MT25.B.00012 с 08.02.2012 г. по 31.12.2012 г.
Места крепления ремней безопасности, Правила ЕЭК ООН №№ 14-06, 14-07	— " — " —	— " — " —
Требования к ремням безопасности и оснащению удерживающими системами, Правила ЕЭК ООН № 16-04, включая дополнения 1-11, № 16-06	— " — " —	— " — " —
Защитные свойства кабин, Правила ЕЭК ООН № 29-02, включая дополнение 1	— " — " —	— " — " —
Оснащение безопасными стеклами, Правила ЕЭК ООН № 43-00, включая дополнения 1-6	— " — " —	— " — " —

E-RU.MP03.B.00072

1	2	3
Оснащение безопасными стеклами, Правила ЕЭК ООН № 43-00, включая дополнения 1-6	Сертификат, Орган по сертификации продукции ООО «Центр сертификации материалов и веществ», РОСС RU.0001.11АЯ02, Российская Федерация	РОСС RU.АЯ02.В40517 с 20.09.2010 г. по 20.09.2013 г.
Травмобезопасность наружных выступов, Правила ЕЭК ООН № 61-00, включая дополнение 1	Одобрение типа, Орган по сертификации автотехники - механических транспортных средств, запасных частей и принадлежностей АНО «Центр содействия сертификации автотехники» (ОС ЦСС АМТ), РОСС RU.0001.11MT25, Российская Федерация	К-RU.MT25.В.00012 с 08.02.2012 г. по 31.12.2012 г.
Передняя обзорность, Пункт 5 Приложения 3 к техническому регламенту о безопасности колесных транспортных средств (ГОСТ Р 51266-99)	— " — " —	— " — " —
Оснащение устройствами непрямого обзора, Правила ЕЭК ООН № 46-02, включая дополнения 1-4	— " — " —	— " — " —
Механизмы измерения скорости, Правила ЕЭК ООН № 39-00, включая дополнения 1-5	— " — " —	— " — " —
Устройства ограничения максимальной скорости, Правила ЕЭК ООН № 89-00, включая дополнение 1	— " — " —	— " — " —
Защита транспортного средства от несанкционированного использования, Правила ЕЭК ООН № 18-03, включая дополнения 1-2	— " — " —	— " — " —
Выбросы вредных (загрязняющих) веществ, Технический регламент «О требованиях к выбросам автомобильной техникой, выпускаемой в обращение на территории Российской Федерации, вредных (загрязняющих) веществ» (утвержден постановлением Правительства Российской Федерации от 12 октября 2005 г. № 609), пункт 8б: Правила ЕЭК ООН №№ 24-03, 96-01 (Экологический класс 3)	Сертификаты, Орган по сертификации специальных и специализированных автотранспортных средств и услуг на автомобильном транспорте НО «Фонд развития сертификации спецавтотранспорта, средств механизации и технологий выполнения работ в строительстве» (ОС САТС «САМТ-Фонд»), РОСС RU.0001.10MT22, Российская Федерация	С-RU.MT22.В.00022 с 29.08.2007 г. по 31.12.2012 г., С-RU.MT22.В.00101 с 01.10.2009 г. по 31.12.2012 г.

E-RU.MP03.B.00072

1	2	3
Внешний шум, Правила ЕЭК ООН № 51-01	Одобрение типа, Орган по сертификации автотехники - механических транспортных средств, запасных частей и принадлежностей АНО «Центр содействия сертификации автотехники» (ОС ЦСС АМТ), РОСС RU.0001.11MT25, Российская Федерация	K-RU.MT25.B.00012 с 08.02.2012 г. по 31.12.2012 г.
Уровень шума от качения шин, Правила ЕЭК ООН № 117-01	— " — " —	— " — " —
Внутренний шум, Пункт 2 Приложения 3 к техническому регламенту о безопасности колесных транспортных средств (ГОСТ Р 51616-2000)	— " — " —	— " — " —
Устойчивость к воздействию внешних источников электромаг- нитного излучения и электромаг- нитная совместимость, Правила ЕЭК ООН № 10-02, включая дополнения 1-2	— " — " —	— " — " —
Вентиляция, отопление и кондиционирование, Пункт 6 Приложения 3 к техническому регламенту о безопасности колесных транспортных средств (ГОСТ Р 50993-96)	— " — " —	— " — " —
Содержание вредных веществ в воздухе кабины водителя и пассажирского помещения транспортного средства, Пункт 3 Приложения 3 к техническому регламенту о безопасности колесных транспортных средств (ГОСТ Р 51206-2004)	— " — " —	— " — " —
Количество, месторасположение, характеристики и действие устройств освещения и световой сигнализации, Правила ЕЭК ООН № 48-03, включая дополнения 1-3	Сертификат, Орган по сертификации «Сертификаци- онный центр «ТЕСТ-СДМ» Негосудар- ственной некоммерческой организации «Ассоциация по безопасности машин и оборудования «ТЕСТ-СДМ», РОСС RU.0001.11MP03, Российская Федерация	C-RU.MP03.B.00334 с 14.05.2012 г. по 14.05.2016 г.
Фары ближнего и дальнего света, Правила ЕЭК ООН № 112-00, включая дополнения 1-12	Одобрение типа, Орган по сертификации автотехники - механических транспортных средств, запасных частей и принадлежностей АНО «Центр содействия сертификации автотехники» (ОС ЦСС АМТ), РОСС RU.0001.11MT25, Российская Федерация	K-RU.MT25.B.00012 с 08.02.2012 г. по 31.12.2012 г.

E-RU.MP03.B.00072

1	2	3
Световозвращатели, Правила ЕЭК ООН № 3-02, включая дополнения 1-10	Одобрение типа, Орган по сертификации автотехники - механических транспортных средств, запасных частей и принадлежностей АНО «Центр содействия сертификации автотехники» (ОС ЦСС АМТ), РОСС RU.0001.11MT25, Российская Федерация	K-RU.MT25.B.00012 с 08.02.2012 г. по 31.12.2012 г.
	Сертификат, Орган по сертификации изделий электрооборудования и электроники для механических транспортных средств, тракторов и прицепов АНО «СЕРТЭТ» (ОС «СЕРТЭТ»), РОСС RU.0001.11MT08, Российская Федерация	РОСС RU.MT08.B03935 с 26.02.2010 г. по 26.02.2013 г.
Устройства для освещения заднего номерного знака, Правила ЕЭК ООН № 4-00, включая дополнения 1-14	Одобрение типа, Орган по сертификации автотехники - механических транспортных средств, запасных частей и принадлежностей АНО «Центр содействия сертификации автотехники» (ОС ЦСС АМТ), РОСС RU.0001.11MT25, Российская Федерация	K-RU.MT25.B.00012 с 08.02.2012 г. по 31.12.2012 г.
Указатели поворота, Правила ЕЭК ООН № 6-01, включая дополнения 1-19	— " — " —	— " — " —
Габаритные огни, сигналы торможения, Правила ЕЭК ООН № 7-02, включая дополнения 1-16	— " — " —	— " — " —
Передние противотуманные фары, Правила ЕЭК ООН № 19-03, включая дополнения 1 и 2	— " — " —	— " — " —
Фонари заднего хода, Правила ЕЭК ООН № 23-00, включая дополнения 1-15	— " — " —	— " — " —
Лампы накаливания, Правила ЕЭК ООН № 37-03, включая дополнения 1-34	— " — " —	— " — " —
Задние противотуманные огни, Правила ЕЭК ООН № 38-00, включая дополнения 1-14	— " — " —	— " — " —
Боковые габаритные фонари, Правила ЕЭК ООН № 91-00, включая дополнения 1-11	— " — " —	— " — " —
	Сертификат, Орган по сертификации изделий электрооборудования и электроники для механических транспортных средств, тракторов и прицепов АНО «СЕРТЭТ» (ОС «СЕРТЭТ»), РОСС RU.0001.11MT08, Российская Федерация	РОСС RU.MT08.B03935 с 26.02.2010 г. по 26.02.2013 г.

E-RU.MP03.B.00072

1	2	3
Светоотражающая маркировка, Правила ЕЭК ООН № 104-00, включая дополнения 1-6	Сертификат, Орган по сертификации изделий электрооборудования и электроники для механических транспортных средств, тракторов и прицепов АНО «СЕРТЭТ» (ОС «СЕРТЭТ»), РОСС RU.0001.11MT08, Российская Федерация	РОСС US.MT08.B04001 с 01.06.2010 г. по 01.06.2013 г.
Количество, месторасположение и характеристики задних опознавательных знаков для транспортных средств большой длины и грузоподъемности, Правила ЕЭК ООН № 70-01, включая дополнения 1-7	Сообщение, RDW, The Netherlands Сертификат, Орган по сертификации «Сертификационный центр «ТЕСТ-СДМ» Негосударственной некоммерческой организации «Ассоциация по безопасности машин и оборудования «ТЕСТ-СДМ», РОСС RU.0001.11MP03, Российская Федерация	E4-70R-01 7012 Ext.05 от 27.11.2007 г. C-RU.MP03.B.00335 с 14.05.2012 г. по 14.05.2016 г.
Звуковые сигнальные приборы, Правила ЕЭК ООН № 28-00, включая дополнения 1-3	Одобрение типа, Орган по сертификации автотехники - механических транспортных средств, запасных частей и принадлежностей АНО «Центр содействия сертификации автотехники» (ОС ЦСС АМТ), РОСС RU.0001.11MT25, Российская Федерация	K-RU.MT25.B.00012 с 08.02.2012 г. по 31.12.2012 г.
Габаритные и весовые ограничения, Приложение 4 к техническому регламенту о безопасности колесных транспортных средств	Сертификат, Орган по сертификации «Сертификационный центр «ТЕСТ-СДМ» Негосударственной некоммерческой организации «Ассоциация по безопасности машин и оборудования «ТЕСТ-СДМ», РОСС RU.0001.11MP03, Российская Федерация	C-RU.MP03.B.00336 с 14.05.2012 г. по 14.05.2016 г.
Требования к автокранам и транспортным средствам, оснащенным кранами-манипуляторами, Пункт 1.4 Приложения 6 к техническому регламенту о безопасности колесных транспортных средств	Сертификат, Орган по сертификации «Сертификационный центр «ТЕСТ-СДМ» Негосударственной некоммерческой организации «Ассоциация по безопасности машин и оборудования «ТЕСТ-СДМ», РОСС RU.0001.11MP03, Российская Федерация	C-RU.MP03.B.00337 с 14.05.2012 г. по 14.05.2016 г.
Маркировка и возможность идентификации, Приложение 8 к техническому регламенту о безопасности колесных транспортных средств	Декларация, Открытое акционерное общество «Автокран», Российская Федерация	D-RU.MP03.B.00241 с 14.05.2012 г. по 14.05.2016 г.

E-RU.MP03.B.00072

ОПИСАНИЕ МАРКИРОВКИ ТРАНСПОРТНОГО СРЕДСТВА

1.	Место расположения и форма знака обращения на рынке: – на наклейке, или на табличке, расположенной рядом с табличкой изготовителя, или на табличке изготовителя нанесен знак обращения на рынке, выполненный в соответствии с постановлением Правительства Российской Федерации от 19 ноября 2003 г. № 696.
2.	Место расположения таблички изготовителя: – на кабине кранового оборудования с правой стороны или на правой балке лонжерона надрамника, в передней части.
3.	Место расположения идентификационного номера:
3.1.	– на табличке изготовителя;
3.2.	– на раме кранового оборудования, в передней части, справа или на правой балке лонжерона надрамника, в передней части.
4.	Структура и содержание идентификационного номера (номеров) транспортных средств:

1	2	3	4	5	6	7	8	9	10	11	12	13	14	15	16	17
X	V	N	?	?	?	?	?	?	?	?	?	?	?	?	?	?

поз. 1 – 3:	XVN	Международный идентификационный код изготовителя (WMI): – код изготовителя - Открытое акционерное общество «Автокран» (ОАО «Автокран»)
поз. 4 – 9:	35714K 45717K 45717R KM080K KM100K KM120K	Описательная часть идентификационного номера (VDS): – условное обозначение типа транспортного средства: – KC-35714K-2, KC-35714K-2-10; – KC-45717K-3; – KC-45717K-3P; – KM-80-K3; – KM-100-K3; – KM-120-K3
поз. 10 – 17:	?	Указательная часть идентификационного номера (VIS):
поз. 10:	?	– код года выпуска согласно Таблице 1 Приложения 8 к техническому регламенту о безопасности колесных транспортных средств
поз. 11:	2 3 4	– условное обозначение типа транспортного средства (совместно с VDS): – KC-35714K-2, KC-35714K-2-10; – KC-45717K-3, KM-80-K3, KM-100-K3, KM-120-K3; – KC-45717K-3P
поз. 12 – 17:	??????	– производственный номер транспортного средства

Руководитель органа по сертификации

подпись

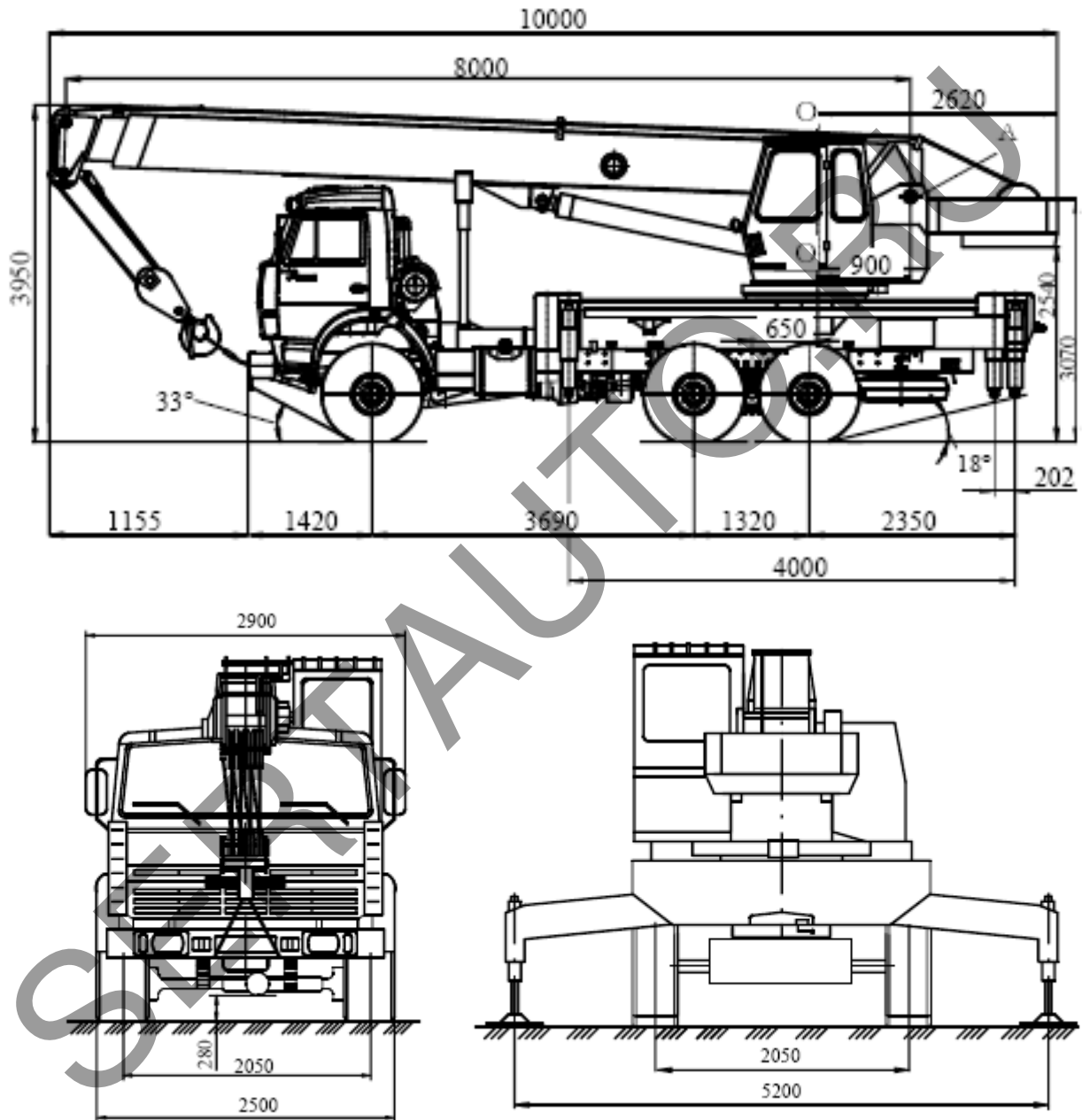
М.В. Топольский

инициалы, фамилия

E-RU.MP03.B.00072

ОБЩИЙ ВИД ТРАНСПОРТНОГО СРЕДСТВА

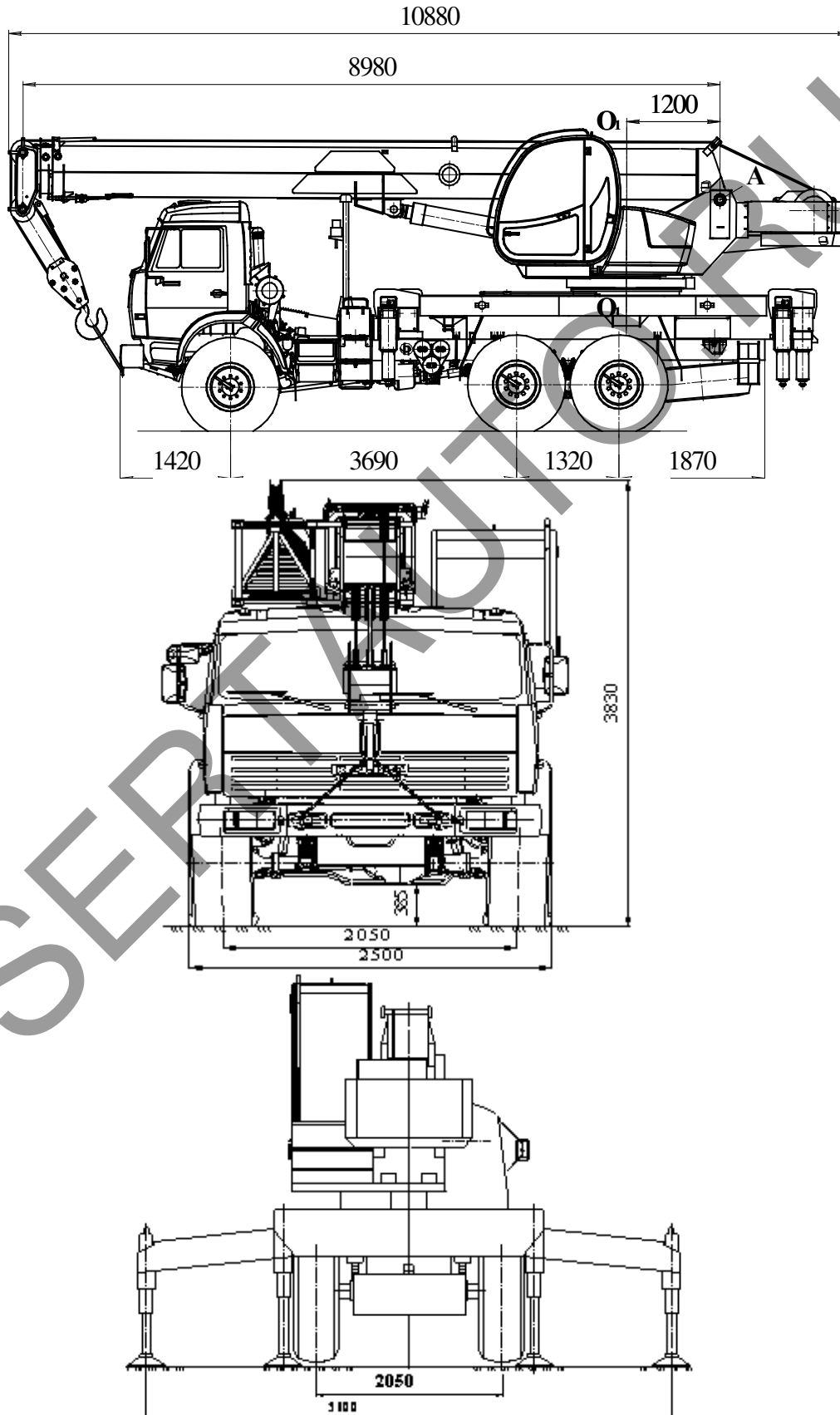
Ивановец КС-35714К-2



E-RU.MP03.B.00072

ОБЩИЙ ВИД ТРАНСПОРТНОГО СРЕДСТВА

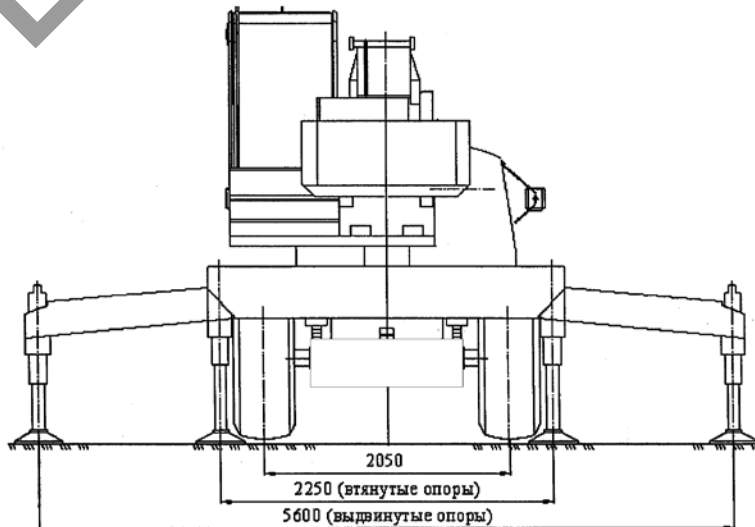
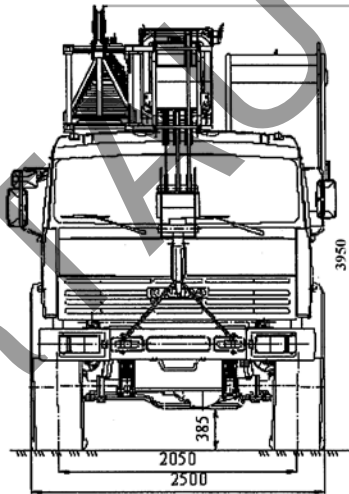
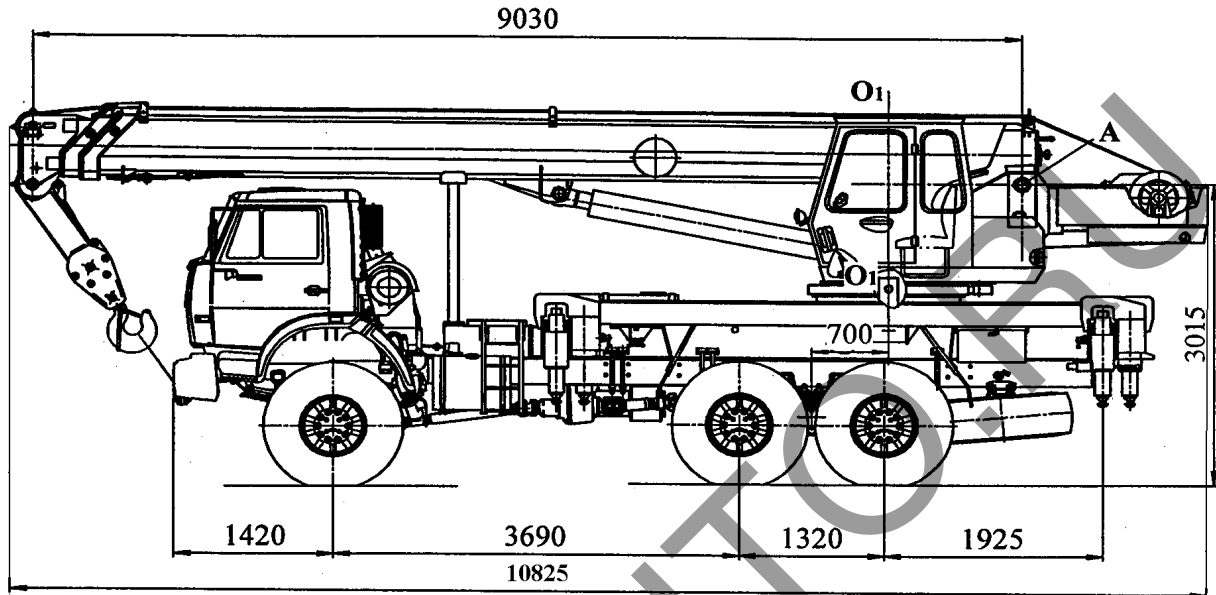
Ивановец КС-35714К-2-10



E-RU.MP03.B.00072

ОБЩИЙ ВИД ТРАНСПОРТНОГО СРЕДСТВА

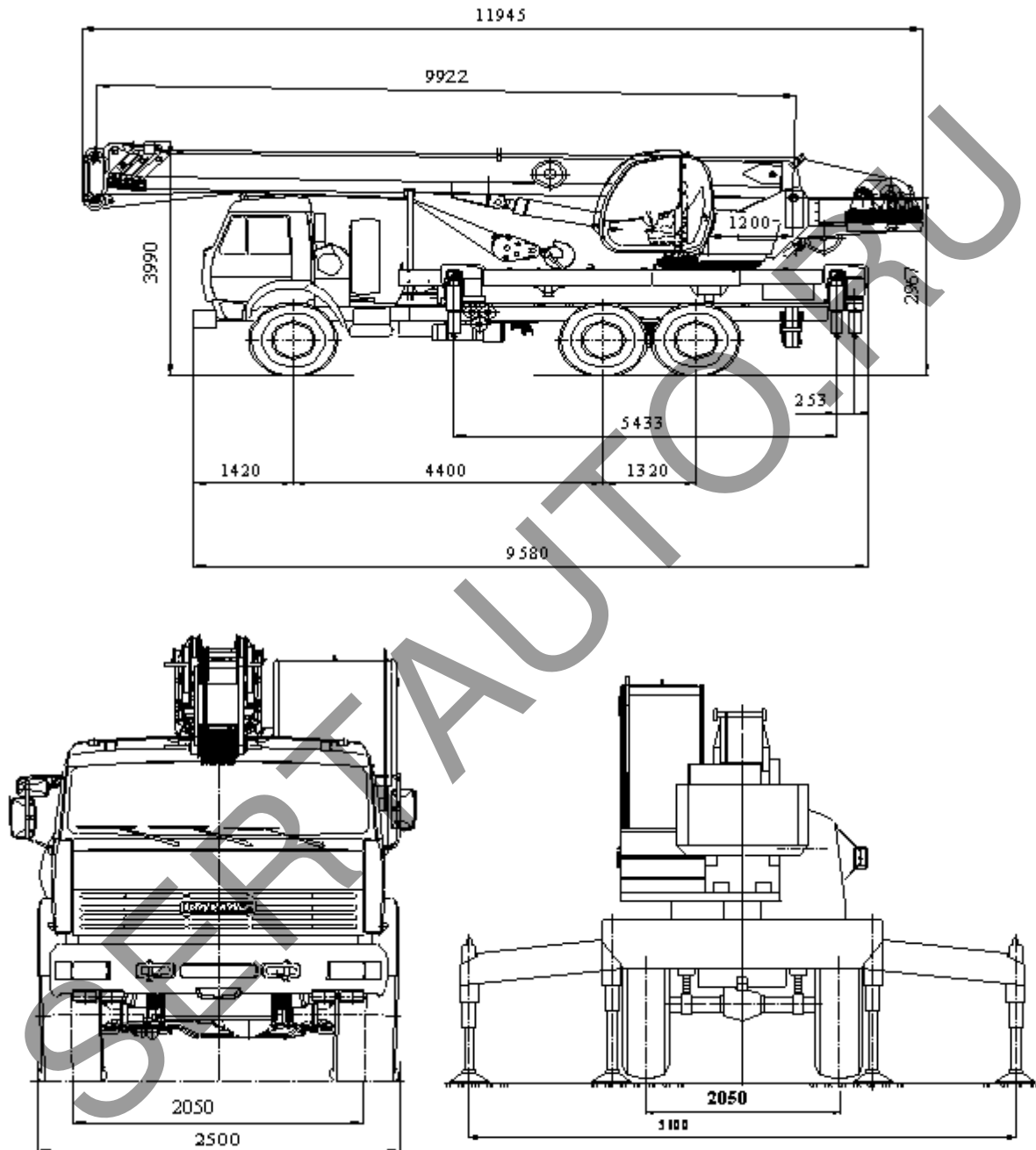
Ивановец КС-45717К-3



E-RU.MP03.B.00072

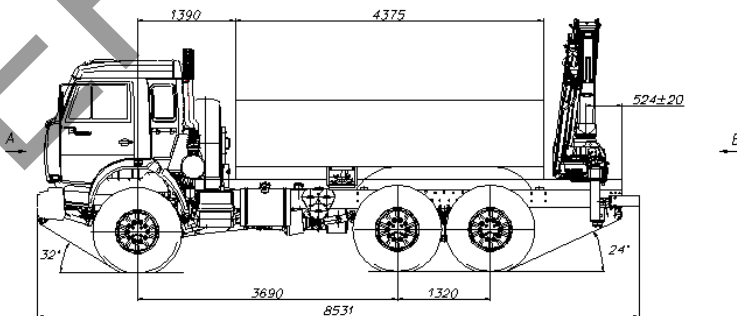
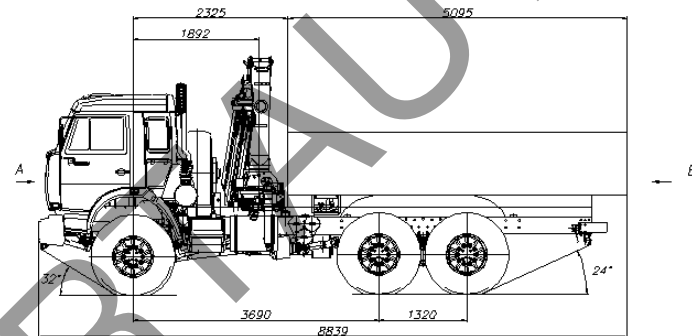
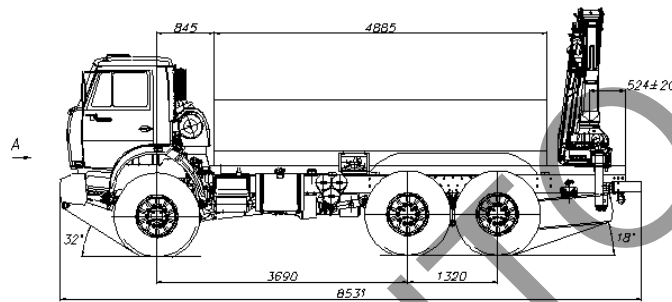
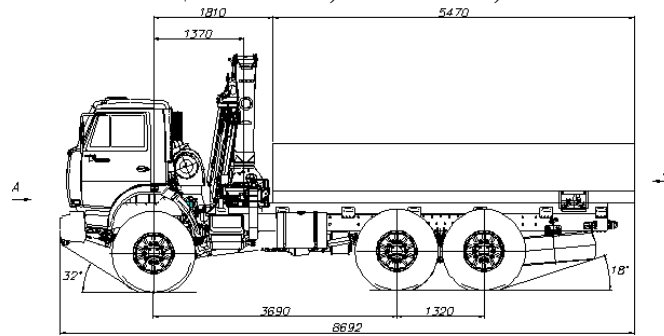
ОБЩИЙ ВИД ТРАНСПОРТНОГО СРЕДСТВА

Ивановец КС-45717К-3Р



E-RU.MP03.B.00072

**ОБЩИЙ ВИД ТРАНСПОРТНОГО СРЕДСТВА
Ивановец КМ-80-К3, КМ-100-К3, КМ-120-К3**



A

Б

Б

