

E-RU.MP03.B.00073

14 мая 2012 г.

31 декабря 2013 г.

«Сертификационный центр «ТЕСТ-СДМ»
Негосударственной некоммерческой организации
«Ассоциация по безопасности машин и оборудования «ТЕСТ-СДМ», ОГРН 1027739616838,
аттестат аккредитации № РОСС RU.0001.11MP03 с 10.03.2011 г. по 10.03.2016 г.,
Российская Федерация, 125424, г. Москва, Волоколамское ш., д. 73,
телефон: (495) 490-58-80, факс: (495) 490-59-07, e-mail: testsdm@testsdm.ru

МАРКА	Ивановец	
КОММЕРЧЕСКОЕ НАИМЕНОВАНИЕ	кран автомобильный	кран-манипулятор автомобильный
ТИП	КС-45717К-1, КС-45717К-1Р, КС-45717К-2, КС-45717К-2Р	КМ-80-К4, КМ-100-К4, КМ-120-К4, КМ-80-К5, КМ-100-К5, КМ-120-К5
ШАССИ	КАМАЗ-53228-15, КАМАЗ-65111-62 (для ТС КС-45717К-2, КС-45717К-2Р), КАМАЗ-65115-62, КАМАЗ-65115-65, КАМАЗ-65115-D3, КАМАЗ-65115-N3 (для ТС КС-45717К-1, КС-45717К-1Р), КАМАЗ-65115-62, КАМАЗ-65115-D3, КАМАЗ-65115-N3 (для ТС КМ-80-К4, КМ-100-К4, КМ-120-К4), КАМАЗ-65117-62, КАМАЗ- 65117-N3 (для ТС КМ-80-К5, КМ-100-К5, КМ-120-К5)	
МОДИФИКАЦИИ	—	
КАТЕГОРИЯ	N₃G	
ЭКОЛОГИЧЕСКИЙ КЛАСС	3	
КОД ОКП / ТН ВЭД	48 3512 / 8705 10	48 3515 / 8704 23
ЗАЯВИТЕЛЬ И ЕГО АДРЕС	Открытое акционерное общество «Автокран» (ОАО «Автокран»), ОГРН 1023700540291, Российская Федерация, 153035, г. Иваново, ул. Некрасова, д. 61, телефон: (4932) 23-48-25, факс: (4932) 29-08-86	
ИЗГОТОВИТЕЛЬ И ЕГО АДРЕС	Открытое акционерное общество «Автокран» (ОАО «Автокран»), ОГРН 1023700540291, Российская Федерация, 153035, г. Иваново, ул. Некрасова, д. 61, телефон: (4932) 23-48-25, факс: (4932) 29-08-86	
ПРЕДСТАВИТЕЛЬ ИЗГОТОВИТЕЛЯ И ЕГО АДРЕС	—	
СБОРОЧНЫЙ ЗАВОД И ЕГО АДРЕС	Российская Федерация, 153035, г. Иваново, ул. Некрасова, д. 61	
ПОСТАВЩИК СБОРОЧНЫХ КОМПЛЕКТОВ И ЕГО АДРЕС	—	

соответствуют установленным в Российской Федерации требованиям технического регламента о безопасности колесных транспортных средств.

Действие данного ОДОБРЕНИЯ ТИПА ТРАНСПОРТНОГО СРЕДСТВА распространяется на серийно выпускаемую продукцию.

Данное ОДОБРЕНИЕ ТИПА ТРАНСПОРТНОГО СРЕДСТВА без приложений не действительно.

Приложение № 1. Общие характеристики транспортного средства.

Приложение № 2. Перечень документов, явившихся основанием для оформления ОДОБРЕНИЯ ТИПА ТРАНСПОРТНОГО СРЕДСТВА.

Приложение № 3. Описание маркировки транспортного средства.

Приложение № 4. Общий вид транспортного средства на шести страницах.

ДОПОЛНИТЕЛЬНАЯ ИНФОРМАЦИЯ

Транспортные средства Ивановец КС-45717К-1, КС-45717К-1Р, КС-45717К-2, КС-45717К-2Р предназначены для выполнения строительно-монтажных и погрузочно-разгрузочных работ.

Транспортные средства Ивановец КМ-80-К4, КМ-100-К4, КМ-120-К4, КМ-80-К5, КМ-100-К5, КМ-120-К5 предназначены для перевозки различных грузов и выполнения погрузочно-разгрузочных работ.

Руководитель органа по сертификации

подпись

М.В. Топольский
инициалы, фамилия

ОДОБРЕНИЕ ТИПА ТРАНСПОРТНОГО СРЕДСТВА УТВЕРЖДЕНО

Внесена запись в реестр за № E-RU.MP03.B.00073 от 14 мая 2012 г.

Заместитель руководителя

РОССТАНДАРТА
наименование федерального органа
исполнительной власти, выполняющего
функции компетентного административного
органа Российской Федерации в соответствии
с Женевским Соглашением 1958 года

подпись

А.В. Зажигалкин
инициалы, фамилия

E-RU.MP03.B.00073

ОБЩИЕ ХАРАКТЕРИСТИКИ ТРАНСПОРТНОГО СРЕДСТВА

	для ТС	КС-45717К-2, КС-45717К-2Р		КС-45717К-1, КС-45717К-1Р, КМ-80-К4, КМ-100-К4, КМ-120-К4, КМ-80-К5, КМ-100-К5, КМ-120-К5	
Колесная формула / ведущие колеса		6 x 6 / все		6 x 4 / задней тележки	
Схема компоновки транспортного средства		кабина над двигателем			
Расположение двигателя		переднее продольное			
Исполнение грузозачного пространства		крановое оборудование в составе: дополнительной рамы с гидравлическими опорами; поворотной платформы с кабиной управления и грузовой лебедкой; секционной телескопической стрелы с грузовым канатом, крюковой подвеской и гуськом (опция); гидромеханической трансмиссии привода кранового оборудования; электрооборудования и приборов безопасности (для КС-45717К-2, КС-45717К-2Р, КС-45717К-1, КС-45717К-1Р); бортовая платформа и краноманипуляторная установка в составе: дополнительной рамы с гидравлическими опорами; поворотного устройства со стреловым оборудованием с грузовой лебедкой, сменным грузозахватным оборудованием; гидромеханической трансмиссии привода стрелового оборудования; электрооборудования и приборов безопасности (для КМ-80-К4, КМ-100-К4, КМ-120-К4, КМ-80-К5, КМ-100-К5, КМ-120-К5)			
Кабина		цельнометаллическая, двухдверная, двух- или трехместная, откидывающаяся вперед, со спальным местом или без него			
	для ТС	КС-45717К-1	КС-45717К-1Р	КС-45717К-2	КС-45717К-2Р
Габаритные размеры, мм					
- длина		11000	11950	11000	11950
- ширина		2500			
- высота		3600	3850	3950	3800
База, мм		3690 + 1320			
Колея передних / средних, задних колес, мм		2043 / 1890		2080 / 1890	
	для ТС	КМ-80-К4, КМ-100-К4, КМ-120-К4		КМ-80-К5, КМ-100-К5, КМ-120-К5	
Габаритные размеры, мм					
- длина		8180-9800		10040-10340	
- ширина		2550			
- высота		3445-3480		3415-3465	
База, мм		3690, 4470 + 1320		4970 + 1320	
Колея передних / средних, задних колес, мм		2043 / 1890			
	для ТС	КС-45717К-1	КС-45717К-1Р	КС-45717К-2	КС-45717К-2Р
Масса транспортного средства в снаряженном состоянии, кг		20420	23450	22100	23890
Полная масса транспортного средства (технически допустимая), кг		20570	23600	22250	24040
Максимальная осевая масса (технически допустимая), кг					
- на переднюю ось		4640	6200	5910	5850
- на заднюю тележку		15930	17400	16340	18190
Максимальная масса прицепа, кг		буксировка прицепа не предусмотрена			

E-RU.MP03.B.00073

для ТС	KM-80-K4, KM-100-K4, KM-120-K4		KM-80-K5, KM-100-K5, KM-120-K5		
Масса транспортного средства в снаряженном состоянии, кг	10630-11950		11750-12375		
Полная масса транспортного средства (технически допустимая), кг	22400-25200		24000		
Максимальная осевая масса (технически допустимая), кг					
- на переднюю ось	5550-6200		6000		
- на заднюю тележку	16850-19000		18000		
Максимальная масса прицепа, кг	буксировка прицепа не предусмотрена				
для ТС на шасси	КАМАЗ-53228-15	КАМАЗ-65111-62, КАМАЗ-65115-62, КАМАЗ-65117-62	КАМАЗ-65115-65	КАМАЗ-65115-D3	КАМАЗ-65115-N3, КАМАЗ-65117-N3
Двигатель (марка, тип)	КАМАЗ, 740.31-240;	КАМАЗ, 740.62-280;	КАМАЗ, 740.65-240;	CUMMINS, 6ISBe285;	CUMMINS, 6ISBe300;
	четырёхтактный, дизельный, с турбонаддувом				
- количество и расположение цилиндров	8, V-образное			6, рядное	
- рабочий объем цилиндров, см ³	10850	11762	6700		
- степень сжатия	16,5	16,8	17,3		
- максимальная мощность, кВт (мин ⁻¹), по Правилам ЕЭК ООН № 85	165,0 (2200)	206,0 (1900)	176,0 (1900)	207,2 (2500)	207,0 (2300)
- максимальный крутящий момент, Н·м (мин ⁻¹)	912,0 (1100 - 1500)	1177,0 (1300)	980,0 (1300)	956,0 (1300)	1081,0 (1500)
Топливо	дизельное				
для ТС на шасси	КАМАЗ-53228-15	КАМАЗ-65111-62, КАМАЗ-65115-62, КАМАЗ-65117-62	КАМАЗ-65115-65	КАМАЗ-65115-D3	КАМАЗ-65115-N3, КАМАЗ-65117-N3
Система питания (тип)	впрыск топлива под давлением				
Блок управления (маркировка)	—	Bosch, EDC7UC31 (EDC7.280; MS6.1); ЭЛАРА, 50.3763; АКО, М230	Bosch, MS6.1;	Bosch, ECM2150C	Cummins, CM2150C
ТНВД (тип, маркировка)	ЯЗДА, 337-20.05; ЯЗДА, 337-71.01; Bosch, 0 402 648 608	ЯЗДА, 337-23.02; Bosch, UP20; Bosch, 0 402 698 818; непосредственный впрыск топлива (Common Rail) Bosch, CP 3.4 (0 445 020 089)	ЯЗДА, 337-23.03;	Bosch, CP3.3 (SC97703)	4988595 (Cummins P/N)
Форсунки (тип, маркировка)	ЯЗДА, 273-20; ЯЗДА, 273-50; АЗПИ, 216; АЗПИ, 216А; АЗПИ, 216-02; АЗПИ, 216-02А	ЯЗДА, 274-20; ЯЗДА, 274-50; ЯЗДА, 274-30; ЯЗДА, 274-31; АЗПИ, 216; АЗПИ, 216А; АЗПИ, 216-01; АЗПИ, 216-01А; АЗПИ, 216-11; АЗПИ, 216-11А; Bosch, CRIN2 (0 445 120 153)	ЯЗДА, 274-40; ЯЗДА, 274-41;	Bosch, 4937065	
Нагнетатель воздуха (тип, маркировка)	Borg Warner Turbo Systems, S2B/7624TAE/0,76D9 (S300G 13809700007); КАМАЗ, ТКР 7С-6			Holset, HE351W	
Воздушный фильтр (тип, маркировка)	740.05-1109510; 740.05-1109510-01; 740.05-1109510-07; ФВ 721.1109510; ФВ 721.1109510-03				

E-RU.MP03.B.00073

Система выпуска и нейтрализации отработавших газов		глушитель, система нейтрализации отработавших газов отсутствует						
Глушитель (маркировка)		КАМАЗ, 6520-1201010						
Трансмиссия (тип)		механическая						
Сцепление (марка, тип)		КАМАЗ, 142; фрикционное, сухое, двухдисковое; ZF&SACHS, MFZ-430 (MF-430); фрикционное, сухое, однодисковое						
Коробка передач (марка, тип)	КАМАЗ, 142; механическая, пятиступенчатая; КАМАЗ, 152; КАМАЗ, 154; механическая, десятиступенчатая, с передним делителем; ZF 9S1310TO; механическая, девятиступенчатая, ZF 9S109-472; ZF 9S109-494; Fast Gear 9JS135TA; механическая, восьмиступенчатая, с дополнительной понижающей передачей							
	КАМАЗ, 142	КАМАЗ, 152; КАМАЗ, 154	ZF 9S1310TO	ZF 9S109-472	ZF 9S109-494	Fast Gear 9JS135TA		
- число передач	вперед - 5, назад - 1	вперед - 10, назад - 2		вперед - 9, назад - 1				
- передаточные числа		низшее	высшее					
	I	7,820	7,820	6,380	9,480	8,960	6,570	6,550
	II	4,030	4,030	3,290	6,580	6,370	4,780	4,640
	III	2,500	2,500	2,040	4,680	4,710	3,530	3,360
	IV	1,530	1,530	1,250	3,480	3,530	2,610	2,460
	V	1,000	1,000	0,815	2,620	2,540	1,860	1,950
	VI	—	—	—	1,890	1,810	1,350	1,380
	VII	—	—	—	1,350	1,340	1,000	1,000
	VIII	—	—	—	1,000	1,000	0,740	0,730
	IX	—	—	—	0,750	—	—	—
	понижающая	—	—	—	—	12,910	10,240	11,020
	3.X	7,380	7,380	6,020	8,970	12,200	9,440	11,020
	для ТС	КС-45717К-2, КС-45717К-2Р						
Раздаточная коробка (тип, маркировка)		механическая, двухступенчатая, с блокировкой межосевого дифференциала планетарного типа; КАМАЗ						
- число передач		2						
- передаточные числа		низшее - 1,692; высшее - 0,917						
Главная передача (тип, маркировка)		двухступенчатый редуктор						
- передаточное число		4,980; 5,430; 5,940; 6,530; 7,220						
Подвеска								
Передняя (описание)		зависимая, на двух полуэллиптических рессорах, с гидравлическими телескопическими амортизаторами, с резиновыми буферами, со стабилизатором поперечной устойчивости						
Задняя (описание)		зависимая, балансирная, на двух полуэллиптических рессорах, с реактивными штангами						
Рулевое управление (описание)		с гидроусилителем						
- рулевой механизм (тип, маркировка)		КАМАЗ, 4310-3400020; RBL, С-500L715.102 (115.002) типа «винт - шариковая гайка - рейка - сектор»						

E-RU.MP03.B.00073

Тормозные системы Рабочая (описание)	пневматическая, двухконтурная с разделением контуров на переднюю ось и заднюю тележку, с АБС, тормозные механизмы всех колес барабанного типа		
Запасная (описание)	каждый из контуров рабочей тормозной системы		
Стояночная (описание)	тормозные механизмы колес задней тележки, приводимые в действие пружинными энергоаккумуляторами, объединенными с тормозными камерами		
Вспомогательная (износостойкая) (описание)	моторный тормоз-замедлитель		
- компрессор (маркировка)	5 115.01.135.0; 53205-3509015-20; LK 8906; 225cc(3971519); 911.153.010.0; 3970805 (1W24259-02)		
- тормозные камеры (маркировка)	передние типа 30: 661-3519310; 25.3519311; K5 427 02 003 1; 423 107 403 0; 423 107 014 0; BX 3613-K053669N00; BX 3614-K053692N00; BX 3615-K053693N00; BX 3616-K053694N00; задние типа 24/20: 661-3519200		
Шины			
- размерность	10.00R20	11.00R20	11R22,5
- минимально допустимый индекс нагрузки	146/143 или 149/146	150/146	146/143
- скоростная категория	К или J	К	L
- статический радиус, мм	488	505	489

Руководитель органа по сертификации

подпись

М.В. Топольский

инициалы, фамилия

E-RU.MP03.B.00073

Перечень документов, явившихся основанием для оформления
ОДОБРЕНИЯ ТИПА ТРАНСПОРТНОГО СРЕДСТВА

Элементы объектов технического регулирования, в отношении которых установлены требования безопасности	Наименование и происхождение документа, подтверждающего соответствие	Номер документа и дата выпуска
1	2	3
Возможность оснащения тахографами, Пункт 8(1) Раздела II технического регламента о безопасности колесных транспортных средств	Декларация, Открытое акционерное общество «Автокран», Российская Федерация	Д-RU.MP03.B.00241 с 14.05.2012 г. по 14.05.2016 г.
Интерфейс, Пункт 9 Раздела II технического регламента о безопасности колесных транспортных средств	— " — " —	— " — " —
Эффективность тормозных систем, Правила ЕЭК ООН № 13-10, включая дополнения 1-5, № 13-11, включая дополнение 3	Одобрения типа, Орган по сертификации специальных и специализированных автотранспортных средств и услуг на автомобильном транспорте НО «Фонд развития сертификации спецавтотранспорта, средств механизации и технологий выполнения работ в строительстве» (ОС САТС «САМТ-Фонд»), РОСС RU.0001.10MT22, Российская Федерация	K-RU.MT22.B.00022 с 10.02.2012 г. по 31.12.2012 г., K-RU.MT22.B.00023 с 10.02.2012 г. по 31.12.2012 г.
Рулевое управление, Правила ЕЭК ООН № 79-01, включая дополнения 1-3	Сообщения, Федеральное агентство по техническому регулированию и метрологии, Российская Федерация	E22 79R-01 02045 Ext.2 от 11.04.2011 г., E22 79R-01 03014 Ext.1 от 27.10.2004 г.
Управляемость и устойчивость, Пункт 4 Приложения 3 к техническому регламенту о безопасности колесных транспортных средств	Сертификат, Орган по сертификации «Сертификационный центр «ТЕСТ-СДМ» Негосударственной некоммерческой организации «Ассоциация по безопасности машин и оборудования «ТЕСТ-СДМ», РОСС RU.0001.11MP03, Российская Федерация	C-RU.MP03.B.00331 с 14.05.2012 г. по 14.05.2016 г.
Оснащение шинами, Правила ЕЭК ООН № 54-00, включая дополнения 1-17	Одобрения типа, Орган по сертификации специальных и специализированных автотранспортных средств и услуг на автомобильном транспорте НО «Фонд развития сертификации спецавтотранспорта, средств механизации и технологий выполнения работ в строительстве» (ОС САТС «САМТ-Фонд»), РОСС RU.0001.10MT22, Российская Федерация	K-RU.MT22.B.00022 с 10.02.2012 г. по 31.12.2012 г., K-RU.MT22.B.00023 с 10.02.2012 г. по 31.12.2012 г.
Места крепления ремней безопасности, Правила ЕЭК ООН №№ 14-06, 14-07	— " — " —	— " — " —

E-RU.MP03.B.00073

1	2	3
Требования к ремням безопасности и оснащению удерживающими системами, Правила ЕЭК ООН № 16-04, включая дополнения 1-11, № 16-06	Одобрения типа, Орган по сертификации специальных и специализированных автотранспортных средств и услуг на автомобильном транспорте НО «Фонд развития сертификации спецавтотранспорта, средств механизации и технологий выполнения работ в строительстве» (ОС САТС «САМТ-Фонд»), РОСС RU.0001.10MT22, Российская Федерация	K-RU.MT22.B.00022 с 10.02.2012 г. по 31.12.2012 г., K-RU.MT22.B.00023 с 10.02.2012 г. по 31.12.2012 г.
Защитные свойства кабин, Правила ЕЭК ООН № 29-02, включая дополнение 1	— " — " —	— " — " —
Оснащение безопасными стеклами, Правила ЕЭК ООН № 43-00, включая дополнения 1-6	Сертификат, Орган по сертификации продукции ООО «Центр сертификации материалов и веществ», РОСС RU.0001.11АЯ02, Российская Федерация	РОСС RU.АЯ02.В40517 с 20.09.2010 г. по 20.09.2013 г.
Травмобезопасность наружных выступов, Правила ЕЭК ООН № 61-00, включая дополнение 1	Одобрения типа, Орган по сертификации специальных и специализированных автотранспортных средств и услуг на автомобильном транспорте НО «Фонд развития сертификации спецавтотранспорта, средств механизации и технологий выполнения работ в строительстве» (ОС САТС «САМТ-Фонд»), РОСС RU.0001.10MT22, Российская Федерация	K-RU.MT22.B.00022 с 10.02.2012 г. по 31.12.2012 г., K-RU.MT22.B.00023 с 10.02.2012 г. по 31.12.2012 г.
Оснащение задними защитными устройствами грузовых транспортных средств, Правила ЕЭК ООН № 58-01	Сертификат, Орган по сертификации «Сертификационный центр «ТЕСТ-СДМ» Негосударственной некоммерческой организации «Ассоциация по безопасности машин и оборудования «ТЕСТ-СДМ», РОСС RU.0001.11MP03, Российская Федерация	C-RU.MP03.B.00332 с 14.05.2012 г. по 14.05.2016 г.
Оснащение боковыми защитными устройствами грузовых транспортных средств, Правила ЕЭК ООН № 73-00, включая дополнение 1	Сертификат, Орган по сертификации «Сертификационный центр «ТЕСТ-СДМ» Негосударственной некоммерческой организации «Ассоциация по безопасности машин и оборудования «ТЕСТ-СДМ», РОСС RU.0001.11MP03, Российская Федерация	C-RU.MP03.B.00333 с 14.05.2012 г. по 14.05.2016 г.
Передняя обзорность, Пункт 5 Приложения 3 к техническому регламенту о безопасности колесных транспортных средств (ГОСТ Р 51266-99)	Одобрения типа, Орган по сертификации специальных и специализированных автотранспортных средств и услуг на автомобильном транспорте НО «Фонд развития сертификации спецавтотранспорта, средств механизации и технологий выполнения работ в строительстве» (ОС САТС «САМТ-Фонд»), РОСС RU.0001.10MT22, Российская Федерация	K-RU.MT22.B.00022 с 10.02.2012 г. по 31.12.2012 г., K-RU.MT22.B.00023 с 10.02.2012 г. по 31.12.2012 г.

E-RU.MP03.B.00073

1	2	3
Оснащение устройствами непрямого обзора, Правила ЕЭК ООН № 46-02, включая дополнения 1-4	Одобрения типа, Орган по сертификации специальных и специализированных автотранспортных средств и услуг на автомобильном транспорте НО «Фонд развития сертификации спецавтотранспорта, средств механизации и технологий выполнения работ в строительстве» (ОС САТС «САМТ-Фонд»), РОСС RU.0001.10MT22, Российская Федерация	K-RU.MT22.B.00022 с 10.02.2012 г. по 31.12.2012 г., K-RU.MT22.B.00023 с 10.02.2012 г. по 31.12.2012 г.
Механизмы измерения скорости, Правила ЕЭК ООН № 39-00, включая дополнения 1-5	— " — " —	— " — " —
Устройства ограничения максимальной скорости, Правила ЕЭК ООН № 89-00, включая дополнение 1	— " — " —	— " — " —
Защита транспортного средства от несанкционированного использования, Правила ЕЭК ООН № 18-03, включая дополнения 1-2	— " — " —	— " — " —
Выбросы вредных (загрязняющих) веществ, Технический регламент «О требованиях к выбросам автомобильной техники, выпускаемой в обращение на территории Российской Федерации, вредных (загрязняющих) веществ», пункт 8б: Правила ЕЭК ООН №№ 24-03, 49-04А (Экологический класс 3)	Сертификаты, Орган по сертификации специальных и специализированных автотранспортных средств и услуг на автомобильном транспорте НО «Фонд развития сертификации спецавтотранспорта, средств механизации и технологий выполнения работ в строительстве» (ОС САТС «САМТ-Фонд»), РОСС RU.0001.10MT22, Российская Федерация	C-RU.MT22.B.00029 с 05.10.2007 г. по 31.12.2012 г. (с дв. КАМА3, 740.62-280), C-RU.MT22.B.00120 с 16.12.2009 г. по 31.12.2012 г. (с дв. КАМА3, 740.62-280), C-RU.MT22.B.00051 с 07.03.2008 г. по 31.12.2012 г. (с дв. CUMMINS, 6ISBe285), C-RU.MT22.B.00055 с 27.03.2008 г. по 31.12.2012 г. (с дв. КАМА3, 740.65-240), C-RU.MT22.B.00092 с 19.08.2009 г. по 31.12.2012 г. (с дв. КАМА3, 740.62-280 с Common Rail)
пункт 8б: Правила ЕЭК ООН №№ 24-03, 96-01 (Экологический класс 3)	Сертификаты, Орган по сертификации специальных и специализированных автотранспортных средств и услуг на автомобильном транспорте НО «Фонд развития сертификации спецавтотранспорта, средств механизации и технологий выполнения работ в строительстве» (ОС САТС «САМТ-Фонд»), РОСС RU.0001.10MT22, Российская Федерация	C-RU.MT22.B.00022 с 29.08.2007 г. по 31.12.2012 г. (с дв. КАМА3, 740.31-240), C-RU.MT22.B.00100 с 01.10.2009 г. по 31.12.2012 г. (с дв. CUMMINS, 6ISBe300)

E-RU.MP03.B.00073

1	2	3
Внешний шум, Правила ЕЭК ООН № 51-01	Одобрение типа, Орган по сертификации специальных и специализированных автотранспортных средств и услуг на автомобильном транспорте НО «Фонд развития сертификации спецавтотранспорта, средств механизации и технологий выполнения работ в строительстве» (ОС САТС «САМТ-Фонд»), РОСС RU.0001.10MT22, Российская Федерация	K-RU.MT22.B.00023 с 10.02.2012 г. по 31.12.2012 г. (для ТС на шасси КАМАЗ-53228-15, КАМАЗ-65111-62)
Правила ЕЭК ООН № 51-02, включая дополнения 1-4, 6	Сертификат, Орган по сертификации механических транспортных средств и прицепов, их составных частей и предметов оборудования «САТР-ФОНД» Межотраслевого Фонда «Сертификация автотранспорта САТР» (ОС «САТР-ФОНД»), РОСС RU.0001.11MT02, Российская Федерация	C-RU.MT02.B.00398 с 25.10.2011 г. по 25.10.2015 г. (для ТС на шасси КАМАЗ-65115-62, КАМАЗ-65115-65, КАМАЗ-65115-D3)
Правила ЕЭК ООН № 51-02, включая дополнения 1-7	Сертификаты, Орган по сертификации автототехники - механических транспортных средств, запасных частей и принадлежностей АНО «Центр содействия сертификации автототехники» (ОС ЦСС АМТ), РОСС RU.0001.11MT25, Российская Федерация	C-RU.MT25.B.04439 с 27.01.2012 г. по 27.01.2016 г. (для ТС на шасси КАМАЗ-65115-N3, КАМАЗ-65117-N3), C-RU.MT25.B.04042 с 21.12.2011 г. по 21.12.2015 г. (для ТС на шасси КАМАЗ-65117-62)
Уровень шума от качения шин, Правила ЕЭК ООН № 117-01	Сообщения, Ministry of Transport, Posts and Telecommunications of the Slovak Republic, Slovak Republic	E27*117R-01*0088 S*00 от 29.10.2009 г., E27*117R-01*0142 S*00 от 18.10.2010 г., E27*117R-01*0091 S*00 от 04.11.2009 г., E27*117R-01*0019 S*00 от 14.05.2009 г.
Внутренний шум, Пункт 2 Приложения 3 к техническому регламенту о безопасности колесных транспортных средств (ГОСТ Р 51616-2000)	Одобрения типа, Орган по сертификации специальных и специализированных автотранспортных средств и услуг на автомобильном транспорте НО «Фонд развития сертификации спецавтотранспорта, средств механизации и технологий выполнения работ в строительстве» (ОС САТС «САМТ-Фонд»), РОСС RU.0001.10MT22, Российская Федерация	K-RU.MT22.B.00022 с 10.02.2012 г. по 31.12.2012 г., K-RU.MT22.B.00023 с 10.02.2012 г. по 31.12.2012 г.
Устойчивость к воздействию внешних источников электромаг- нитного излучения и электромаг- нитная совместимость, Правила ЕЭК ООН № 10-02, включая дополнения 1-2	— " — "	— " — "

E-RU.MP03.B.00073

1	2	3
Вентиляция, отопление и кондиционирование, Пункт 6 Приложения 3 к техническому регламенту о безопасности колесных транспортных средств (ГОСТ Р 50993-96)	Одобрения типа, Орган по сертификации специальных и специализированных автотранспортных средств и услуг на автомобильном транспорте НО «Фонд развития сертификации спецавтотранспорта, средств механизации и технологий выполнения работ в строительстве» (ОС САТС «САМТ-Фонд»), РОСС RU.0001.10MT22, Российская Федерация	K-RU.MT22.B.00022 с 10.02.2012 г. по 31.12.2012 г., K-RU.MT22.B.00023 с 10.02.2012 г. по 31.12.2012 г.
Содержание вредных веществ в воздухе кабины водителя и пассажирского помещения транспортного средства, Пункт 3 Приложения 3 к техническому регламенту о безопасности колесных транспортных средств (ГОСТ Р 51206-2004)	— " — " —	— " — " —
Количество, месторасположение, характеристики и действие устройств освещения и световой сигнализации, Правила ЕЭК ООН № 48-03, включая дополнения 1-3	Сертификат, Орган по сертификации «Сертификационный центр «ТЕСТ-СДМ» Негосударственной некоммерческой организации «Ассоциация по безопасности машин и оборудования «ТЕСТ-СДМ», РОСС RU.0001.11MP03, Российская Федерация	C-RU.MP03.B.00334 с 14.05.2012 г. по 14.05.2016 г.
Фары ближнего и дальнего света, Правила ЕЭК ООН № 112-00, включая дополнения 1-12	Одобрения типа, Орган по сертификации специальных и специализированных автотранспортных средств и услуг на автомобильном транспорте НО «Фонд развития сертификации спецавтотранспорта, средств механизации и технологий выполнения работ в строительстве» (ОС САТС «САМТ-Фонд»), РОСС RU.0001.10MT22, Российская Федерация	K-RU.MT22.B.00022 с 10.02.2012 г. по 31.12.2012 г., K-RU.MT22.B.00023 с 10.02.2012 г. по 31.12.2012 г.
Световозвращатели, Правила ЕЭК ООН № 3-02, включая дополнения 1-10	Сертификат, Орган по сертификации изделий электрооборудования и электроники для механических транспортных средств, тракторов и прицепов АНО «СЕРТЭТ» (ОС «СЕРТЭТ»), РОСС RU.0001.11MT08, Российская Федерация	РОСС RU.MT08.B03935 с 26.02.2010 г. по 26.02.2013 г.
Устройства для освещения заднего номерного знака, Правила ЕЭК ООН № 4-00, включая дополнения 1-14	Одобрения типа, Орган по сертификации специальных и специализированных автотранспортных средств и услуг на автомобильном транспорте НО «Фонд развития сертификации спецавтотранспорта, средств механизации и технологий выполнения работ в строительстве» (ОС САТС «САМТ-Фонд»), РОСС RU.0001.10MT22, Российская Федерация	K-RU.MT22.B.00022 с 10.02.2012 г. по 31.12.2012 г., K-RU.MT22.B.00023 с 10.02.2012 г. по 31.12.2012 г.

E-RU.MP03.B.00073

1	2	3
Указатели поворота, Правила ЕЭК ООН № 6-01, включая дополнения 1-19	Одобрения типа, Орган по сертификации специальных и специализированных автотранспортных средств и услуг на автомобильном транспорте НО «Фонд развития сертификации спецавтотранспорта, средств механизации и технологий выполнения работ в строительстве» (ОС САТС «САМТ-Фонд»), РОСС RU.0001.10MT22, Российская Федерация	K-RU.MT22.B.00022 с 10.02.2012 г. по 31.12.2012 г., K-RU.MT22.B.00023 с 10.02.2012 г. по 31.12.2012 г.
Габаритные огни, сигналы торможения, Правила ЕЭК ООН № 7-02, включая дополнения 1-16	— " — " —	— " — " —
Передние противотуманные фары, Правила ЕЭК ООН № 19-03, включая дополнения 1 и 2	— " — " —	— " — " —
Фонари заднего хода, Правила ЕЭК ООН № 23-00, включая дополнения 1-15	— " — " —	— " — " —
Лампы накаливания, Правила ЕЭК ООН № 37-03, включая дополнения 1-34	— " — " —	— " — " —
Задние противотуманные огни, Правила ЕЭК ООН № 38-00, включая дополнения 1-14	— " — " —	— " — " —
Боковые габаритные фонари, Правила ЕЭК ООН № 91-00, включая дополнения 1-11	Сертификат, Орган по сертификации изделий электрооборудования и электроники для механических транспортных средств, тракторов и прицепов АНО «СЕРТЭТ» (ОС «СЕРТЭТ»), РОСС RU.0001.11MT08, Российская Федерация	РОСС RU.MT08.B03935 с 26.02.2010 г. по 26.02.2013 г.
Светоотражающая маркировка, Правила ЕЭК ООН № 104-00, включая дополнения 1-6	Сертификат, Орган по сертификации изделий электрооборудования и электроники для механических транспортных средств, тракторов и прицепов АНО «СЕРТЭТ» (ОС «СЕРТЭТ»), РОСС RU.0001.11MT08, Российская Федерация	РОСС US.MT08.B04001 с 01.06.2010 г. по 01.06.2013 г.
Количество, месторасположение и характеристики задних опознавательных знаков для транспортных средств большой длины и грузоподъемности, Правила ЕЭК ООН № 70-01, включая дополнения 1-7	Сообщение, RDW, The Netherlands	E4-70R-01 7012 Ext.05 от 27.11.2007 г.
	Сертификат, Орган по сертификации «Сертификационный центр «ТЕСТ-СДМ» Негосударственной некоммерческой организации «Ассоциация по безопасности машин и оборудования «ТЕСТ-СДМ», РОСС RU.0001.11MP03, Российская Федерация	C-RU.MP03.B.00335 с 14.05.2012 г. по 14.05.2016 г.

E-RU.MP03.B.00073

1	2	3
Звуковые сигнальные приборы, Правила ЕЭК ООН № 28-00, включая дополнения 1-3	Одобрения типа, Орган по сертификации специальных и специализированных автотранспортных средств и услуг на автомобильном транспорте НО «Фонд развития сертификации спецавтотранспорта, средств механизации и технологий выполнения работ в строительстве» (ОС САТС «САМТ-Фонд»), РОСС RU.0001.10MT22, Российская Федерация	K-RU.MT22.B.00022 с 10.02.2012 г. по 31.12.2012 г., K-RU.MT22.B.00023 с 10.02.2012 г. по 31.12.2012 г.
Габаритные и весовые ограничения, Приложение 4 к техническому регламенту о безопасности колесных транспортных средств	Сертификат, Орган по сертификации «Сертификационный центр «ТЕСТ-СДМ» Негосударственной некоммерческой организации «Ассоциация по безопасности машин и оборудования «ТЕСТ-СДМ», РОСС RU.0001.11MP03, Российская Федерация	C-RU.MP03.B.00336 с 14.05.2012 г. по 14.05.2016 г.
Требования к автокранам и транспортным средствам, оснащенным кранами-манипуляторами, Пункт 1.4 Приложения 6 к техническому регламенту о безопасности колесных транспортных средств	Сертификат, Орган по сертификации «Сертификационный центр «ТЕСТ-СДМ» Негосударственной некоммерческой организации «Ассоциация по безопасности машин и оборудования «ТЕСТ-СДМ», РОСС RU.0001.11MP03, Российская Федерация	C-RU.MP03.B.00337 с 14.05.2012 г. по 14.05.2016 г.
Маркировка и возможность идентификации, Приложение 8 к техническому регламенту о безопасности колесных транспортных средств	Декларация, Открытое акционерное общество «Автокран», Российская Федерация	D-RU.MP03.B.00241 с 14.05.2012 г. по 14.05.2016 г.

Руководитель органа по сертификации

подписьМ.В. Топольский

инициалы, фамилия

E-RU.MP03.B.00073

ОПИСАНИЕ МАРКИРОВКИ ТРАНСПОРТНОГО СРЕДСТВА

1.	Место расположения и форма знака обращения на рынке: – на наклейке, или на табличке, расположенной рядом с табличкой изготовителя, или на табличке изготовителя нанесен знак обращения на рынке, выполненный в соответствии с постановлением Правительства Российской Федерации от 19 ноября 2003 г. № 696.
2.	Место расположения таблички изготовителя: – на кабине кранового оборудования с правой стороны или на правой балке лонжерона надрамника, в передней части.
3.	Место расположения идентификационного номера:
3.1.	– на табличке изготовителя;
3.2.	– на раме кранового оборудования, в передней части, справа или на правой балке лонжерона надрамника, в передней части.
4.	Структура и содержание идентификационного номера (номеров) транспортных средств:

1	2	3	4	5	6	7	8	9	10	11	12	13	14	15	16	17
X	V	N	?	?	?	?	?	?	?	?	?	?	?	?	?	?

поз. 1 – 3:	XVN	Международный идентификационный код изготовителя (WMI): – код изготовителя - Открытое акционерное общество «Автокран» (ОАО «Автокран»)
поз. 4 – 9:	45717K 45717R KM080K KM100K KM120K	Описательная часть идентификационного номера (VDS): – условное обозначение типа транспортного средства: – KC-45717K-1, KC-45717K-2; – KC-45717K-1P, KC-45717K-2P; – KM-80-K4, KM-80-K5; – KM-100-K4, KM-100-K5; – KM-120-K4, KM-120-K5
поз. 10 – 17:	?	Указательная часть идентификационного номера (VIS):
поз. 10:	?	– код года выпуска согласно Таблице 1 Приложения 8 к техническому регламенту о безопасности колесных транспортных средств
поз. 11:	1 2 4 5	– условное обозначение типа транспортного средства (совместно с VDS): – KC-45717K-1, KC-45717K-1P; – KC-45717K-2, KC-45717K-2P; – KM-80-K4, KM-100-K4, KM-120-K4; – KM-80-K5, KM-100-K5, KM-120-K5
поз. 12 – 17:	??????	– производственный номер транспортного средства

Руководитель органа по сертификации

подпись

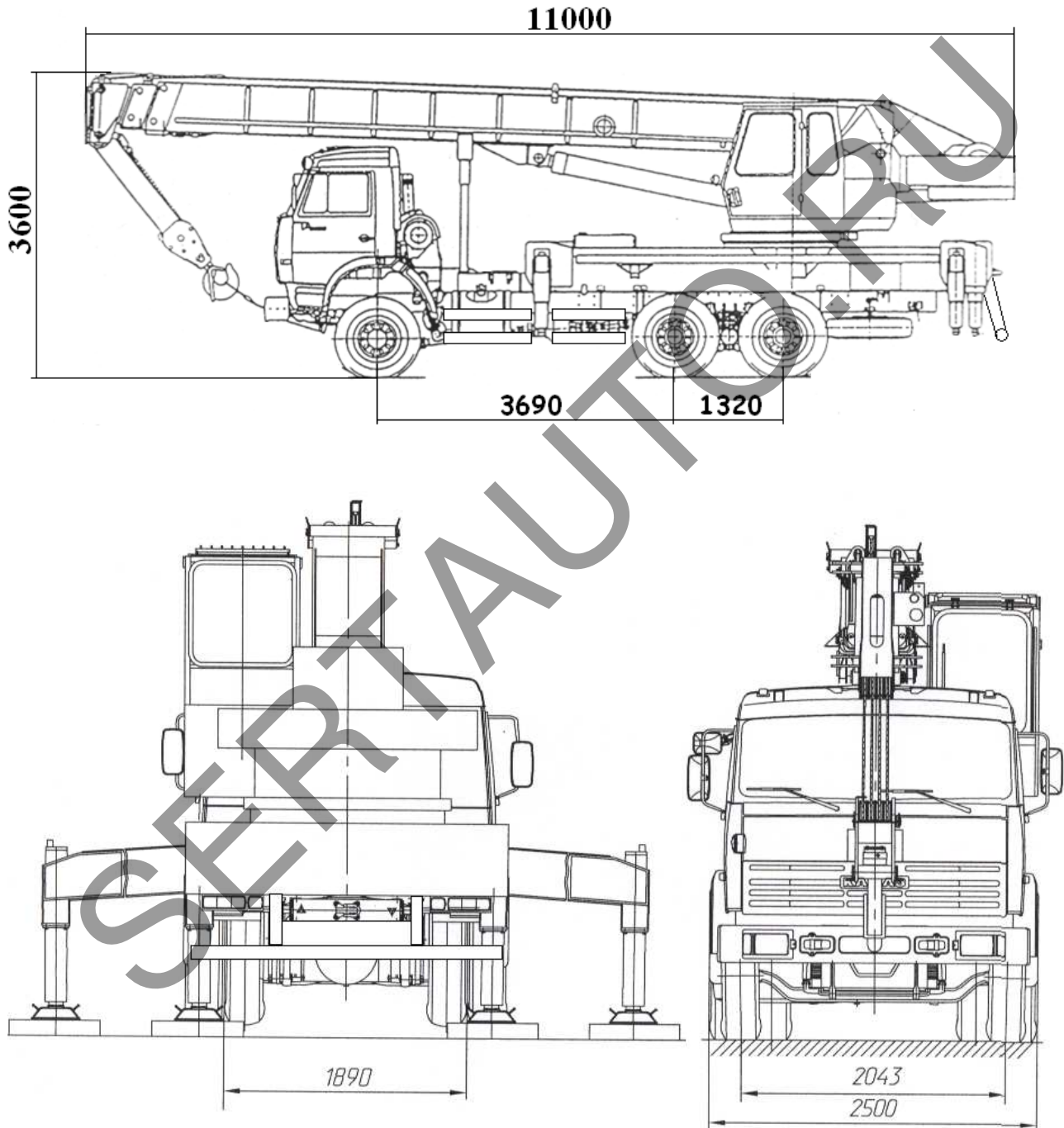
М.В. Топольский

инициалы, фамилия

E-RU.MP03.B.00073

ОБЩИЙ ВИД ТРАНСПОРТНОГО СРЕДСТВА

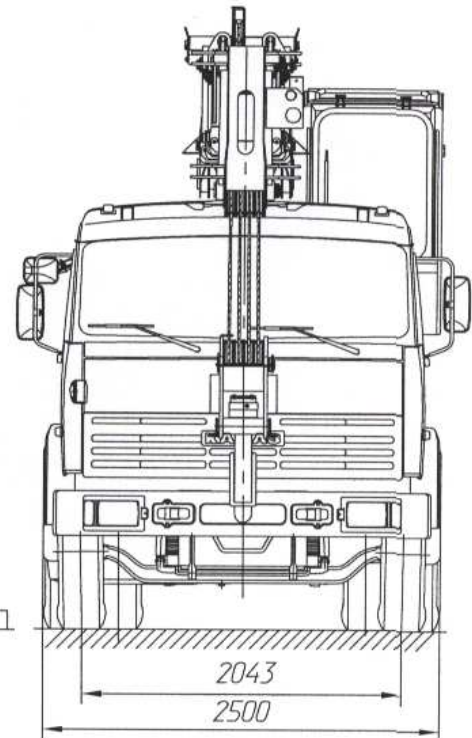
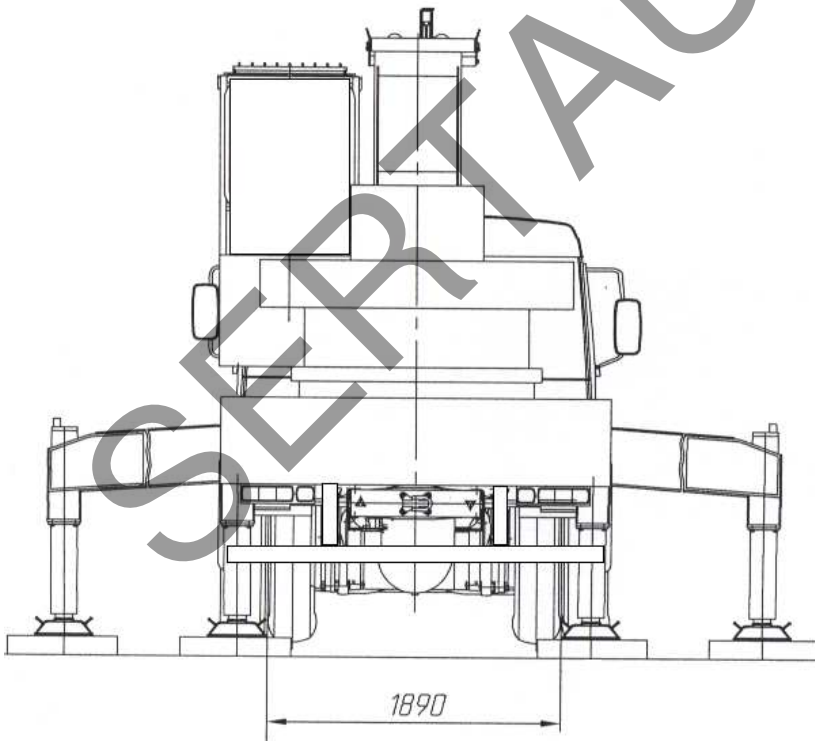
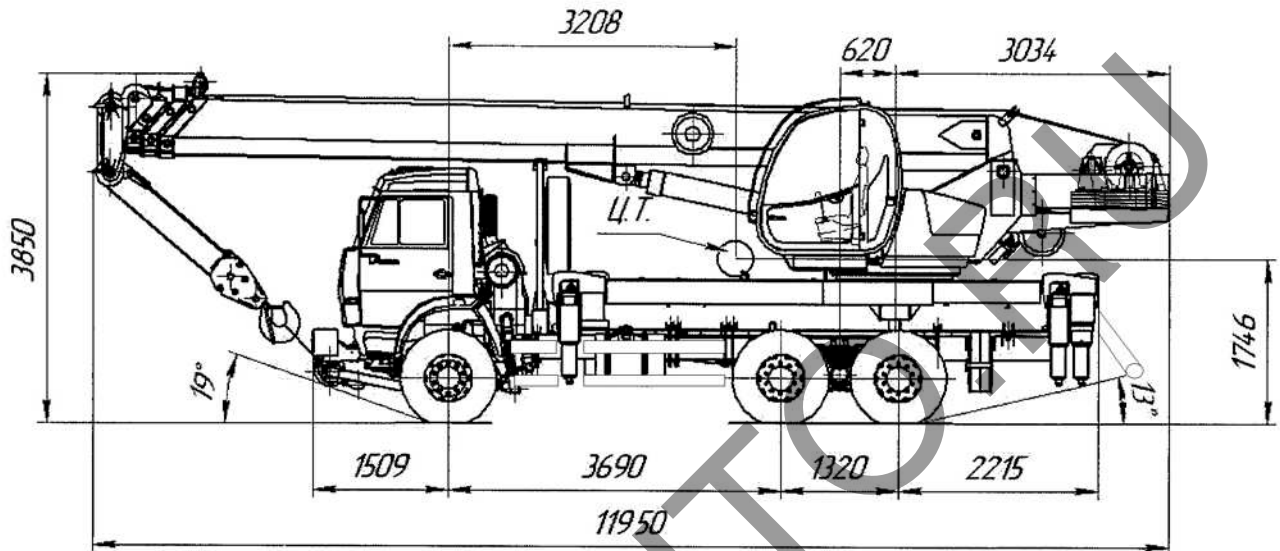
Ивановец КС-45717К-1



E-RU.MP03.B.00073

ОБЩИЙ ВИД ТРАНСПОРТНОГО СРЕДСТВА

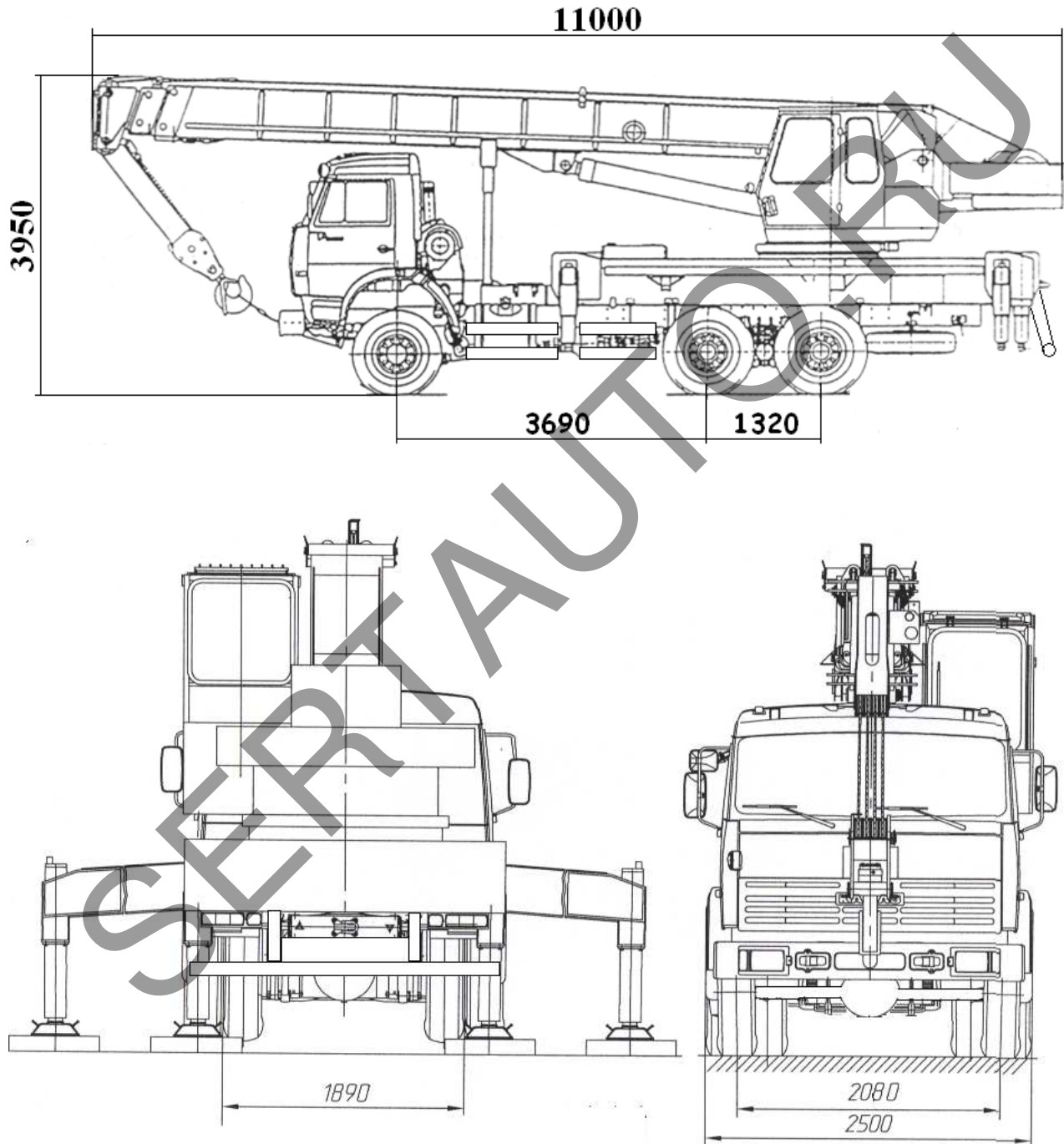
Ивановец КС-45717К-1Р



E-RU.MP03.B.00073

ОБЩИЙ ВИД ТРАНСПОРТНОГО СРЕДСТВА

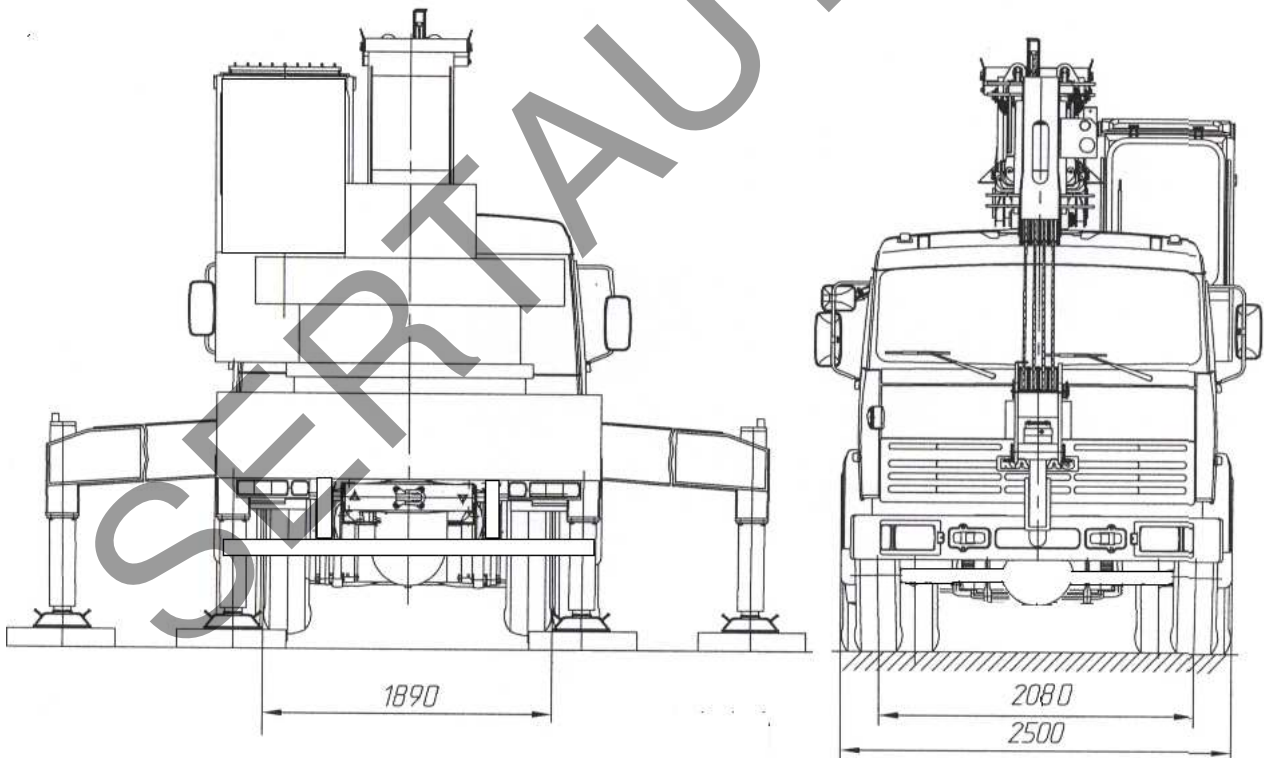
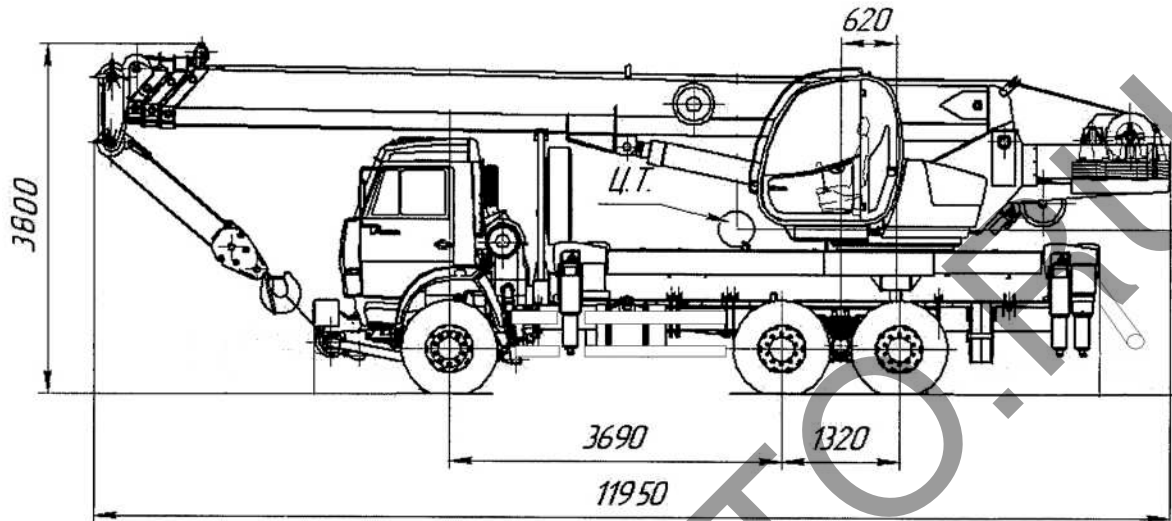
Ивановец КС-45717К-2



E-RU.MP03.B.00073

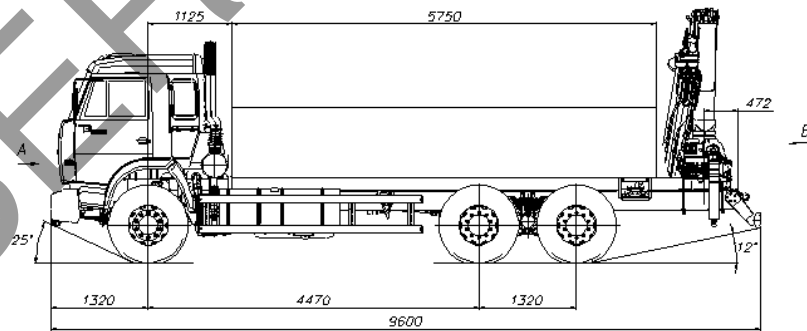
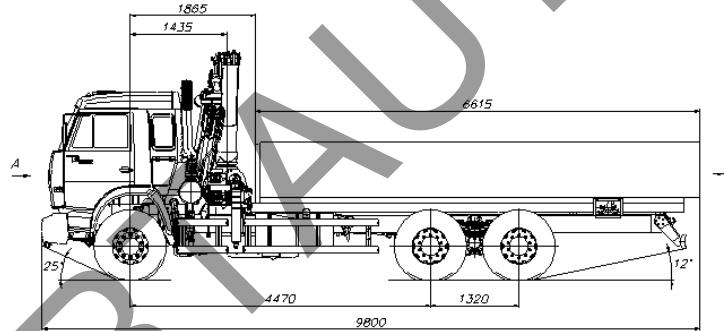
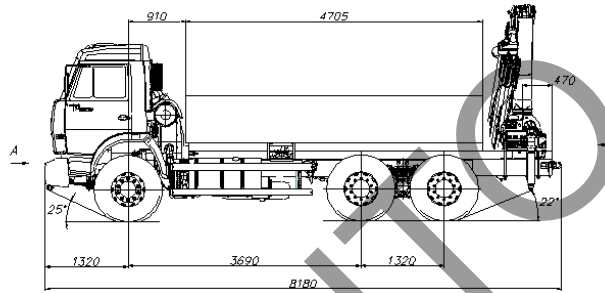
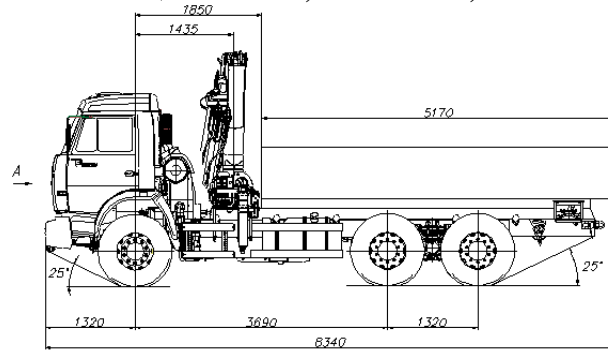
ОБЩИЙ ВИД ТРАНСПОРТНОГО СРЕДСТВА

Ивановец КС-45717К-2Р



E-RU.MP03.B.00073

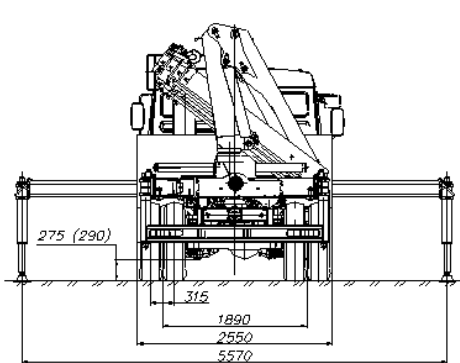
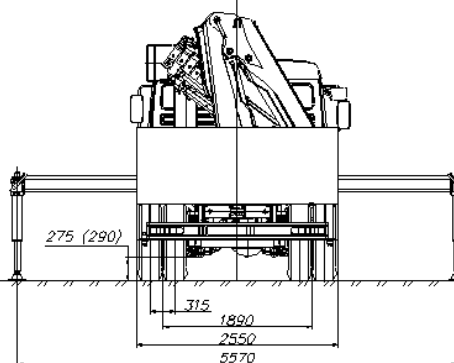
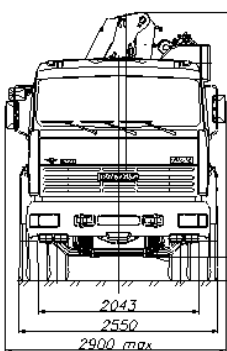
**ОБЩИЙ ВИД ТРАНСПОРТНОГО СРЕДСТВА
Ивановец КМ-80-К4, КМ-100-К4, КМ-120-К4**



A

Б

Б



E-RU.MP03.B.00073

ОБЩИЙ ВИД ТРАНСПОРТНОГО СРЕДСТВА
Ивановец КМ-80-К5, КМ-100-К5, КМ-120-К5

