

РОССИЙСКАЯ ФЕДЕРАЦИЯ

ОДОБРЕНИЕ ТИПА ТРАНСПОРТНОГО СРЕДСТВА

0006063

№ E-RU.MT02.B.00185.P1

Срок действия с 01 октября 2012 по 31 декабря 2013

ОРГАН ПО СЕРТИФИКАЦИИ

механических транспортных средств и прицепов, их составных частей и предметов оборудования
 «САТР-ФОНД» Межотраслевого Фонда «Сертификация автотранспорта САТР» (ОС «САТР-ФОНД»)
 125480, г. Москва, ул. Героев Панфиловцев, 24, ОГРН: 1027739132530
 № РОСС RU.0001.11MT02 от 04.06.2009 г. до 04.06.2014 г.
 тел.: (495) 454-42-27, факс: (495) 454-72-12, e-mail: mail@satrfond.ru

ТРАНСПОРТНЫЕ СРЕДСТВА

МАРКА	—
КОММЕРЧЕСКОЕ НАИМЕНОВАНИЕ	—
ТИП	47953
ШАССИ	ГАЗ-3307, 33072 (для мод. 47953-0000010-0?), ГАЗ-3308 (для мод. 47953-0000010-1?), ГАЗ-3309, 33096, 33098 (для мод. 47953-0000010-2?), ГАЗ-33081, 33086, 33088 (для мод. 47953-0000010-3?)
МОДИФИКАЦИИ	47953-0000010-01, 47953-0000010-02, 47953-0000010-03, 47953-0000010-05, 47953-0000010-06, 47953-0000010-11, 47953-0000010-12, 47953-0000010-13, 47953-0000010-15, 47953-0000010-16, 47953-0000010-21, 47953-0000010-22, 47953-0000010-23, 47953-0000010-24, 47953-0000010-25, 47953-0000010-26, 47953-0000010-31, 47953-0000010-32, 47953-0000010-33, 47953-0000010-34, 47953-0000010-35, 47953-0000010-36
КАТЕГОРИЯ	N ₂ (для мод. 47953-0000010-0?, 47953-0000010-2?), N ₂ G (для мод. 47953-0000010-1?, 47953-0000010-3?)
ЭКОЛОГИЧЕСКИЙ КЛАСС	3 – для мод. с дв. ЗМЗ-5231, Д-245.7ЕЗ, Д-245.7Е2, ЯМЗ-53441, Cummins ISF 3.8s3154, 4 – для мод. с дв. Д-245.7Е4, Д-245.7ЕЗ (для ГАЗ-33081 33086), ЯМЗ-53442, ЯМЗ-5344, Cummins ISF 3.8e4R154
КОД ОКП / ТН ВЕД ЕАЭС	45 2110, 45 2160 / 8705 90
ЗАЯВИТЕЛЬ И ЕГО АДРЕС	Общество с ограниченной ответственностью «ПСП – НН» (ООО «ПСП – НН»), 603116, г. Нижний Новгород, ул. Московское шоссе, д. 28а, Российская Федерация, ОГРН: 1025202411431, тел.: (831) 462-20-03, факс: (831) 462-20-03



ИЗГОТОВИТЕЛЬ И ЕГО АДРЕС	Общество с ограниченной ответственностью «ЛСП – НН» (ООО «ЛСП – НН»), 603116, г. Нижний Новгород, ул. Московское шоссе, д. 28а, Российская Федерация, ОГРН: 1025202411431, тел.: (831) 462-20-03, факс: (831) 462-20-03
ПРЕДСТАВИТЕЛЬ ИЗГОТОВИТЕЛЯ И ЕГО АДРЕС	—
СБОРОЧНЫЙ ЗАВОД И ЕГО АДРЕС	603107, г. Нижний Новгород, ул. Заовражная, д. 7а, Российская Федерация
ПОСТАВЩИК СБОРОЧНЫХ КОМПЛЕКТОВ И ЕГО АДРЕС	—

соответствуют установленным в Российской Федерации требованиям технического регламента о безопасности колесных транспортных средств.

Действие данного ОДОБРЕНИЯ ТИПА ТРАНСПОРТНОГО СРЕДСТВА распространяется на серийно выпускаемую продукцию.

Данное ОДОБРЕНИЕ ТИПА ТРАНСПОРТНОГО СРЕДСТВА без приложений действительно.

Приложение № 1. Общие характеристики транспортного средства

Приложение № 2. Перечень документов, явившихся основанием для оформления ОДОБРЕНИЯ ТИПА ТРАНСПОРТНОГО СРЕДСТВА

Приложение № 3. Описание маркировки транспортного средства

Приложение № 4. Общий вид транспортного средства на восемнадцать страницах

ДОПОЛНИТЕЛЬНАЯ ИНФОРМАЦИЯ

Назначение специализированных транспортных средств:

- передвижная ремонтная мастерская (для мод. 47953-0000010-?1);
- передвижная лаборатория (для мод. 47953-0000010-?2);
- передвижная техническая помощь (для мод. 47953-0000010-?3);
- перевозка опасных грузов классов 1 и 2 (категории EX/II, EX/III, FL по классификации ДОПОГ) (для мод. 47953-0000010-?4);
- автолавка (для мод. 47953-0000010-?5);
- аварийно-спасательная машина для оперативных аварийно-спасательных служб (для мод. 47953-0000010-?6).

Руководитель органа по сертификации



подпись

Б.В. Кисуленко

инициалы, фамилия

ОДОБРЕНИЕ ТИПА ТРАНСПОРТНОГО СРЕДСТВА УТВЕРЖДЕНО.

Внесена запись в реестр за № E-RU.MT02.B.00185.P1 от 01 октября 2017

Заместитель руководителя

РОССТАНДАРТА

наименование федерального органа исполнительной власти, выполняющего функции компетентного административного органа Российской Федерации в соответствии с Женевским Соглашением 1958 года



подпись

А.В. Зажигалкин

инициалы, фамилия

к Одобрению типа транспортного средства № E-RU.MT02.B.00185.P1

ОБЩИЕ ХАРАКТЕРИСТИКИ ТРАНСПОРТНОГО СРЕДСТВА

Колесная формула / ведущие колеса	4 x 2 / задние (для мод. 47953-0000010-0?, 47953-0000010-2?) 4 x 4 / все (для мод. 47953-0000010-1?, 47953-0000010-3?)
Схема компоновки транспортного средства	капотная
Расположение двигателя	переднее продольное
Исполнение грузочного пространства	для мод. 47953-0000010-?1, 47953-0000010-?2 – фургон с внутренней перегородкой или без нее, с одной боковой одностворчатой дверью по правому борту кузова и задними распашными воротами и возможностью перевозки людей в количестве до 7 человек в фургоне; для мод. 47953-0000010-?3 – фургон с бортовой платформой, с одной боковой одностворчатой дверью по правому борту кузова и с одной задней одностворчатой дверью и возможностью перевозки людей в количестве до 7 человек в фургоне, с крано-манипуляторной установкой или без нее; для мод. 47953-0000010-?4 – фургон для перевозки опасных грузов классов 1 и 2 (категории EX/II, EX/III, FL по классификации ДОПОГ); для мод. 47953-0000010-?5 – фургон-автолавка, с холодильной установкой или без нее; для мод. 47953-0000010-?6 – фургон, аварийно-спасательная машина, с возможностью перевозки людей в количестве до 7 человек в фургоне
Кабина	цельнометаллическая, двухдверная, двухместная

Габаритные размеры, мм	
- длина*	5815...6607
- ширина	2210...2550
- высота	3640...3740
База, мм	3770
Колея передних / задних колес, мм	1630...1820 / 1690...1770
Масса транспортного средства в снаряженном состоянии, кг**	3317...5312
Полная масса транспортного средства, кг (технически допустимая)	5950...8180
Максимальная осевая масса (технически допустимая), кг:	
- на переднюю ось	1875...2650
- на заднюю ось	3700...6037
Максимальная масса прицепа, кг	буксировка прицепа не предусмотрена

* - увеличивается максимум на 500 мм при наличии держателя запасного колеса.

** - увеличивается максимум на 850 кг при наличии крано-манипуляторной установки

к Одобрению типа транспортного средства № E-RU.MT02.B.00185.P1

для модификаций на шасси ГАЗ экол. класса 3:	3307?, 3308	3309?	33081, 33086	33098, 33088	33096
Двигатель (марка, тип)	ОАО «ЗМЗ», Российская Федерация	УП «ММЗ», Республика Беларусь		ОАО «Автодизель», Российская Федерация	Beijing Foton Cummins, KHP
	ЗМЗ-5231	Д-245.7ЕЗ	Д-245.7Е2	ЯМЗ-53441	Cummins ISF 3.8s3154
	четырёхтактный				
	с искровым зажиганием	дизель			
- количество и расположение цилиндров	8, V-образное	4, рядное			
- рабочий объем цилиндров, см ³	4670	4750		4430	3760
- степень сжатия	7.6	17		17.5	17.2
Максимальная мощность, кВт (мин ⁻¹) по Правилам ЕЭК ООН № 85	82 (3200)	87.5 (2400)	86.2 (2400)	99 (2300)	112 (2600)
Максимальный крутящий момент, Нм (мин ⁻¹)	283 (1200)	417.3 (1400)	413.0 (1500)	417 (1200...2100)	491 (1200...1900)
Топливо	бензин с октановым числом не менее 92	дизельное			
Система питания (тип)	карбюраторная	впрыскивание топлива под давлением			
Карбюратор (тип, маркировка)	К-135Г, двухкамерный				
ТНВД (тип, маркировка)		Robert Bosch GmbH, CP3.3 или ЯЗДА, 833.1111005.01	ЯЗДА, 773-10.01	Robert Bosch GmbH, CP3.3 NH	Robert Bosch GmbH, CR/CP3S3/L110/30-789S
Форсунки (тип, маркировка)		Robert Bosch GmbH, B 445 121 481 или ЯЗДА, 455.1112010-73 или 455.1112010-74	ЯЗДА, 455.1112010-73 или 335.1112110-121	Robert Bosch GmbH, MV CRIN 3B, 44S121693	Robert Bosch GmbH, 0 445
Нагнетатель воздуха (тип, маркировка)		CZ, 1771BS/5.32 (C14), 600WBS/5.31XM (C15) или БЗА, ТКР 6.51	CZ, 1470BS/5.32 (C14) или БЗА, ТКР 6.1	Borg Warner, S200	Holset, HE211W
Воздушный фильтр (тип, маркировка)	3308-1109010	3309-1109010-10	3309-1109010-10 или 33081-1109010	33098-1109010	
Глушители шума впуска (маркировка)		с сухим бумажным элементом			
		3309-1109410			
		3309-1109010-10)			
Система зажигания (тип)	батарейная, бесконтактная				
Распределитель (маркировка)	24.3706-10				
Коммутатор (маркировка)	131.3734/-01, 90.3734, 94.3734/-01				
Катушка зажигания (маркировка)	Б116**, 3122.3705, 41.3705				

к Одобрению типа транспортного средства № E-RU.MT02.B.00185.P1

для модификаций на шасси ГАЗ экол. класса 3:	3307?, 3308	3309, 33096, 33098, 33086	33081, 33088
Система выпуска и нейтрализации отработавших газов	один глушитель и нейтрализатор отработавших газов	один глушитель в сборе с трубами, система нейтрализации отсутствует	
Нейтрализатор (маркировка)	совмещен с глушителем	отсутствует	отсутствует
Глушители (маркировка) – 1 ступень	с шумопоглощающим наполнителем		
	367.1206000-16	3309-1201005, 33096-1201005 (только для мод. 33096) 3309-1201008 (только для мод. 33086)	33081-1201008

для модификаций на шасси ГАЗ экол. класса 4:	3309	33081, 33086	33086, 33088	33098	33096
Двигатель (марка, тип)	УП «ММЗ», Республика Беларусь		ОАО «Автодизель», Российская Федерация		Beijing Foton Cummins, КНР
	Д-245.7Е4	Д-245.7ЕЗ	ЯМЗ-53442	ЯМЗ-5344	Cummins ISF 3.8e4R154
	четырёхтактный дизель				
- количество и расположение цилиндров	4, рядное				
- рабочий объем цилиндров, см ³	4750	4750	4430	4430	3760
- степень сжатия	17.0	17.0	17.5	17.5	17.2
Максимальная мощность, кВт (мин ⁻¹) по Правилам ЕЭК ООН № 85	92.2 (2200)	87.5 (2400)	99 (2300)	99 (2300)	112 (2600)
Максимальный крутящий момент, Нм (мин ⁻¹)	417 (1100...2100)	420 (1200...1600)	417 (1200...2100)	417 (1200...2100)	491 (1200...1900)
Топливо	дизельное				

Система питания (тип)	впрыскивание топлива под давлением				
ТНВД (тип, маркировка)	Robert Bosch GmbH, (CRS) CP3.3 (CRS) AHP 1.2 (ACRS)	Robert Bosch GmbH, (CRS) CP3.3	Bosch, CP3.3NH-MD	Bosch, CP3.3 NH-MD 0 445 020 110	DENSO MODEL HP
Форсунки (тип, маркировка)	Common Rail Injector 0 445 120 245 (CRS), 533-Bosch CRIN2 (CRS) CZ015-505, БЗА ТКР 6.5.1.17.0 Турбоатмосфера ТКР60.01.01	Robert Bosch GmbH, (CRS) Common Rail Injector 0 445 120 245	Bosch, CRIN 3	Bosch, MV CRIN 3, 0 445 120 178	DENSO G3
Нагнетатель воздуха (тип, маркировка)		CZ C14, БЗА ТКР 6,5.1	Borg Warner, S100G	Borg Warner, S100G	Holset, HE200WG
Воздушный фильтр (тип, маркировка)	33098-1109010 с сухим бумажным элементом				

для модификаций на шасси ГАЗ экол. класса 4:	3309	33098	33096	33081, 33086, 33088
Система выпуска и нейтрализации отработавших газов	один глушитель и нейтрализатор, совмещенный с сажевым фильтром			один глушитель в сборе с трубами, система нейтрализации отсутствует
Нейтрализатор (маркировка)	МГС.3309-1206004, РКА.3309-1206004	МГС.33098-1206004, РКА.33098-1206004	33106-1206004	отсутствует
Глушители (маркировка) - 1 ступень	с шумопоглощающим наполнителем			
	33098-1201008-10, 33098-1201008		33106-1201008	33088-1201008-10, 33088-1201008

Трансмиссия (тип)	механическая
Сцепление (марка, тип)	фрикционное, сухое, однодисковое, с гидравлическим приводом
Коробка передач (марка, тип)	ГАЗ, с ручным управлением
- число передач	вперед – 5, назад – 1
- передаточные числа	I - 6.555 II - 3.933 III - 2.376 IV - 1.442 V - 1.000 3.X - 5.735
Раздаточная коробка (тип, маркировка)	ГАЗ, механическая, с ручным управлением (только для мод. 47953-0000010-1?, 47953-0000010-3?)
- число передач	2
- передаточные числа	высшее - 1.982 низшее - 1.000
Главная передача (тип, маркировка)	одинарная, гипоидная
для модификаций на шасси ГАЗ:	3307? 3309?, 33086 3308 33081 33088
- передаточное число	6.170 4.556 6.830 5.500 5.125

Подвеска

Передняя (описание)



зависимая, на двух продольных полуэллиптических рессорах, с гидравлическими телескопическими амортизаторами, для мод. на шасси ГАЗ-3309?? (экол. класса 4) со стабилизатором поперечной устойчивости

Задняя (описание)

для мод. на шасси ГАЗ-3307?, 3309?, 33086 – зависимая, на двух основных и двух дополнительных продольных полуэллиптических рессорах; для мод. на шасси ГАЗ-3308? (кроме 33086) – зависимая, на двух продольных полуэллиптических рессорах, с гидравлическими телескопическими амортизаторами

к Одобрению типа транспортного средства № E-RU.MT02.B.00185.P1

для модификаций на шасси ГАЗ:	3307?	3308?, 3309?
Рулевое управление (описание)	без усилителя	с гидроусилителем
– рулевой механизм (тип, маркировка)	«глобоидальный червяк - трех-гребневый ролик», 3307-3400014	«винт-шариковая гайка-рейка-сектор», 3302-3400014-01

Тормозные системы	
Рабочая (описание)	с пневмогидравлическим или гидравлическим приводом, двухконтурная, с разделением на контуры по осям, с АБС; тормозные механизмы всех колес барабанного типа
Запасная (описание)	каждый контур рабочей тормозной системы
Стояночная (описание)	механический привод к тормозным механизмам задних колес (для мод. на шасси ГАЗ-3307?, -3309?); трансмиссионный тормоз с механическим приводом (для мод. на шасси ГАЗ-3308?)
Усилитель и главный цилиндр (маркировка)	3309-3505010 – главный цилиндр 3310-3510010 – пневматический усилитель (для автомобилей с пневмогидравлическим приводом) 53-12-3550010 – гидровакуумный усилитель 66-11-3505010- 01 – главный цилиндр (для автомобилей с гидровакуумным приводом)
Компрессор (маркировка)	A29.05.000-A-06 БЗА для двигателя ММЗ; 66-11-3509015-10 для двигателя ЗМЗ; поршневой, одноцилиндровый, с воздушным охлаждением LK 3880 для двигателя Cummins; LK 3881 для двигателя ЯМЗ; поршневой, одноцилиндровый, с жидкостным охлаждением (для моделей с пневмогидравлическим приводом и для моделей с системой подкачки шин)

для модификаций на шасси ГАЗ:	3307?, 3309?	33081, 33088	33086
- цилиндр колесный переднего тормоза (маркировка)	3309-3501340	66-16-3501040/41	4301-3501040
- цилиндр колесный заднего тормоза (маркировка)	3309-3502340	66-16-3502040	4301-3502040

для модификаций на шасси ГАЗ:	3307?, 3309?	3308?
Шины		
– размерность	8.25 R20	12.00 R18
– минимально допустимый индекс нагрузки	25 / 122 или 130 / 128	129
– скоростная категория	J	J
– статический радиус, мм	457	505

к Одобрению типа транспортного средства № E-RU.MT02.B.00185.P1

Оборудование транспортного средства



по заказу: отопитель, кондиционер, слесарное, лабораторное, силовое, сварочное, торговое, холодильное оборудование, рундуки, люки, лебедки, коробки отбора мощности, лестницы, багажники, проблесковые маячки, крано-манипуляторная установка, внутреннее переговорное устройство, держатели запасного колеса, тахограф, навигационное оборудование, средства связи

Руководитель органа по сертификации



подпись

Б.В. Кисуленко

инициалы, фамилия

SERTAUTO.RU

ОПИСАНИЕ МАРКИРОВКИ ТРАНСПОРТНОГО СРЕДСТВА

1. Место расположения и форма знака обращения на рынке:
Рядом с табличкой изготовителя или на табличке изготовителя.
Знак обращения на рынке выполнен в соответствии с Постановлением Правительства Российской Федерации от 19 ноября 2003 г. № 696.
2. Место расположения таблички изготовителя:
На задней стойке проема правой двери кабины.
3. Место расположения идентификационного номера:
 - 3.1. На табличке изготовителя.
 - 3.2. На правом лонжероне рамы в районе заднего колеса.
4. Структура и содержание идентификационного номера (номеров) транспортных средств:

1	2	3	4	5	6	7	8	9	10	11	12	13	14	15	16	17
X	U	L	4	7	9	5	3	?	?	?	?	?	?	?	?	?

поз. 1 - 3: Международный идентификационный код изготовителя (WMI):
XUL – ООО «ПСП – ИИ», Российская Федерация.

поз. 4 - 9: Описательная часть идентификационного номера:

- | | |
|------------------------------|------------------------------|
| «47953A» - 47953-0000010-01, | «47953B» - 47953-0000010-02, |
| «47953C» - 47953-0000010-03, | «47953D» - 47953-0000010-11, |
| «47953E» - 47953-0000010-12, | «47953F» - 47953-0000010-13, |
| «47953G» - 47953-0000010-21, | «47953H» - 47953-0000010-22, |
| «47953J» - 47953-0000010-23, | «47953K» - 47953-0000010-31, |
| «47953L» - 47953-0000010-32, | «47953M» - 47953-0000010-33, |
| «479532» - 47953-0000010-05, | «479538» - 47953-0000010-25, |
| «479533» - 47953-0000010-06, | «479539» - 47953-0000010-26, |
| «479535» - 47953-0000010-15, | «47953N» - 47953-0000010-34, |
| «479536» - 47953-0000010-16, | «47953R» - 47953-0000010-35, |
| «479537» - 47953-0000010-24, | «47953S» - 47953-0000010-36. |

поз. 10: Модельный год согласно Таблице Е Приложения № 8 к Техническому регламенту о безопасности колесных транспортных средств

поз. 11 - 17: Производственный номер транспортного средства

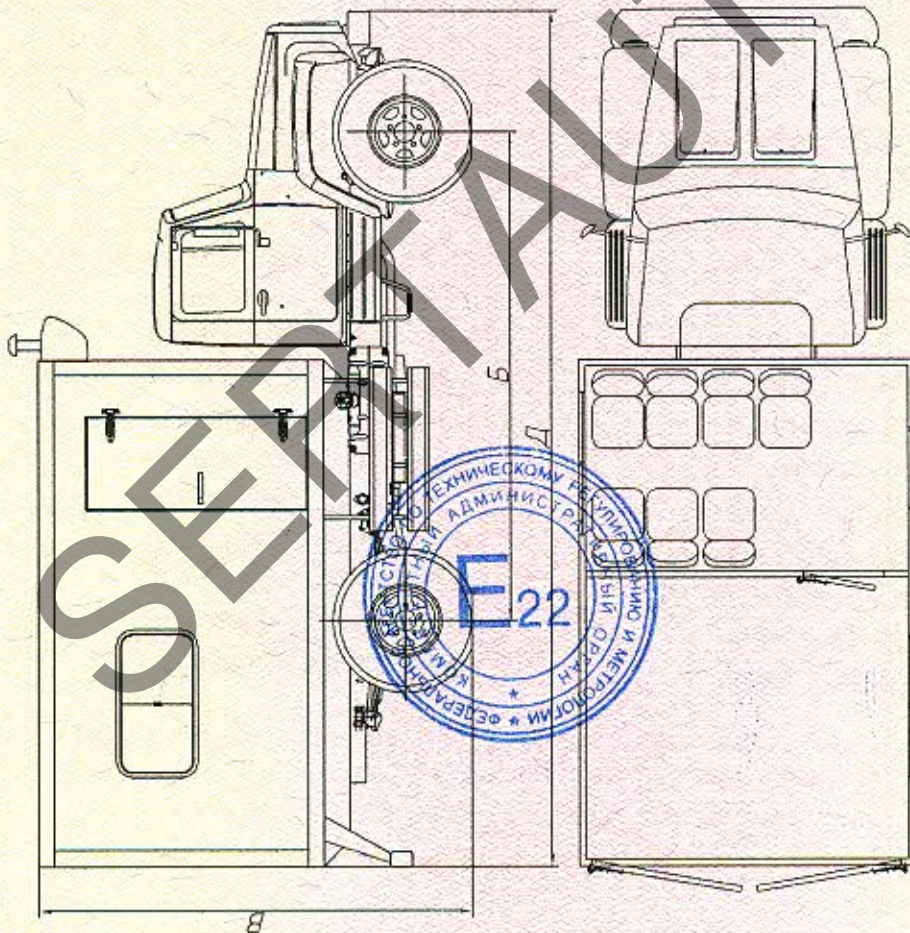
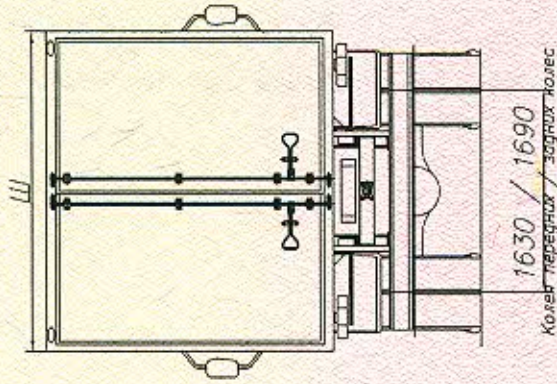
Руководитель органа по сертификации



[Handwritten Signature]
подпись

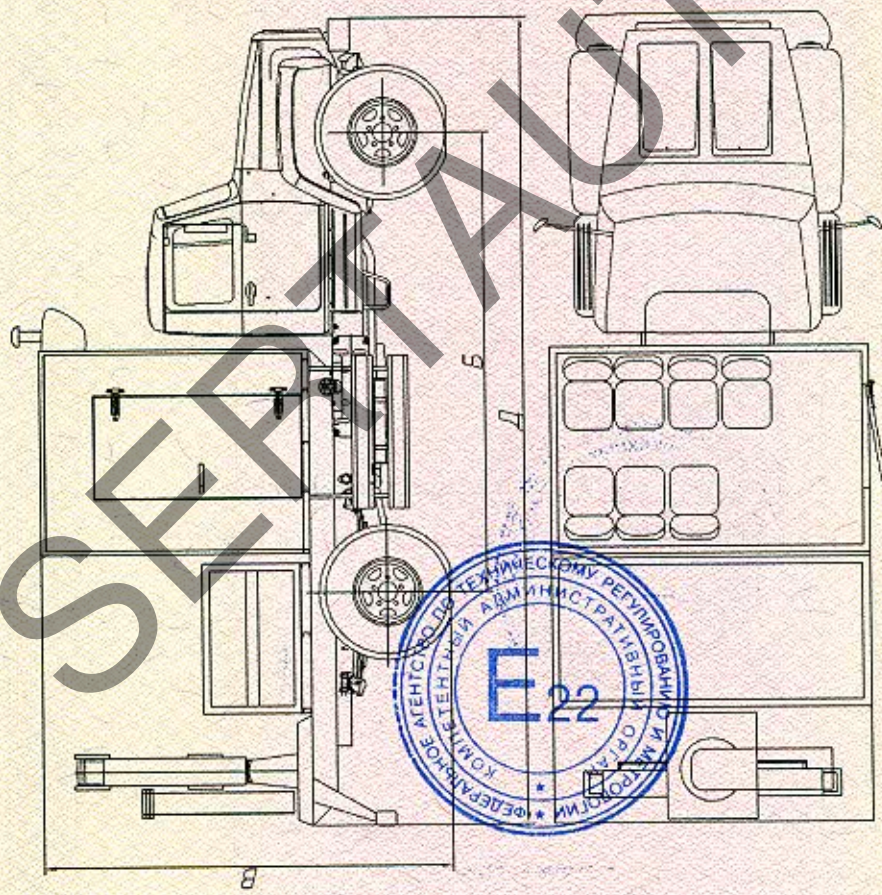
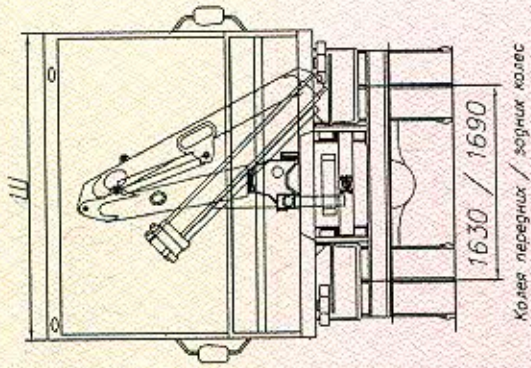
Б.В. Кисуленко
инициалы, фамилия

ОБЩИЙ ВИД ТРАНСПОРТНОГО СРЕДСТВА ТИПА 47953



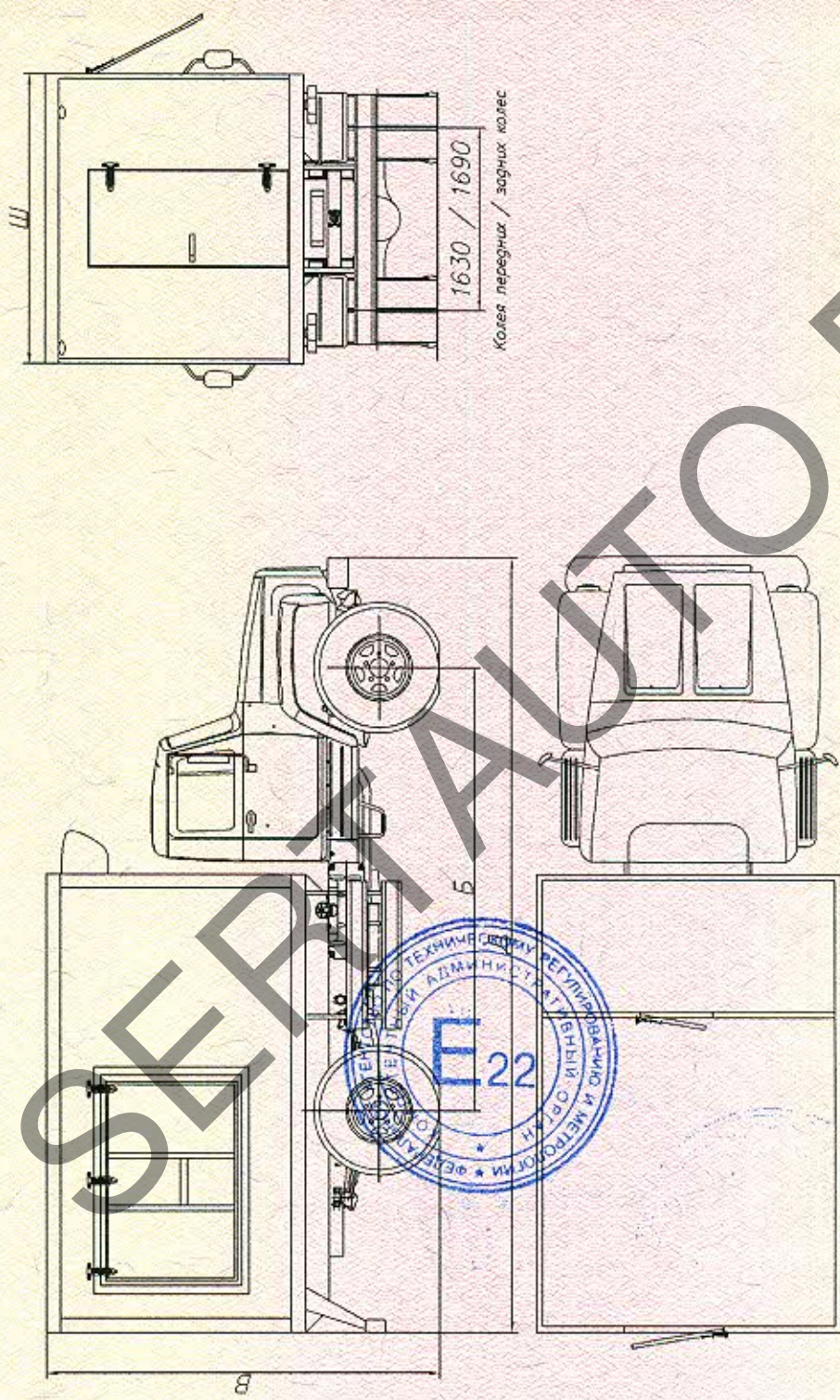
Модификация	Длина, Д (мм)	Ширина, Ш (мм)	Высота, В (мм)	макс. база, Б (мм)
47953-0000010-01	5815 ... 6607	2210 ... 2550	3640	3770
47953-0000010-02	5815 ... 6607	2210 ... 2550	3640	3770

ОБЩИЙ ВИД ТРАНСПОРТНОГО СРЕДСТВА ТИПА 47953



Модификация	Длина, Д (мм)	Ширина, Ш (мм)	Высота, В (мм)	макс. база, Б (мм)
47953-0000010-03	5815 ...	2210 ...	2550	3640
				3770

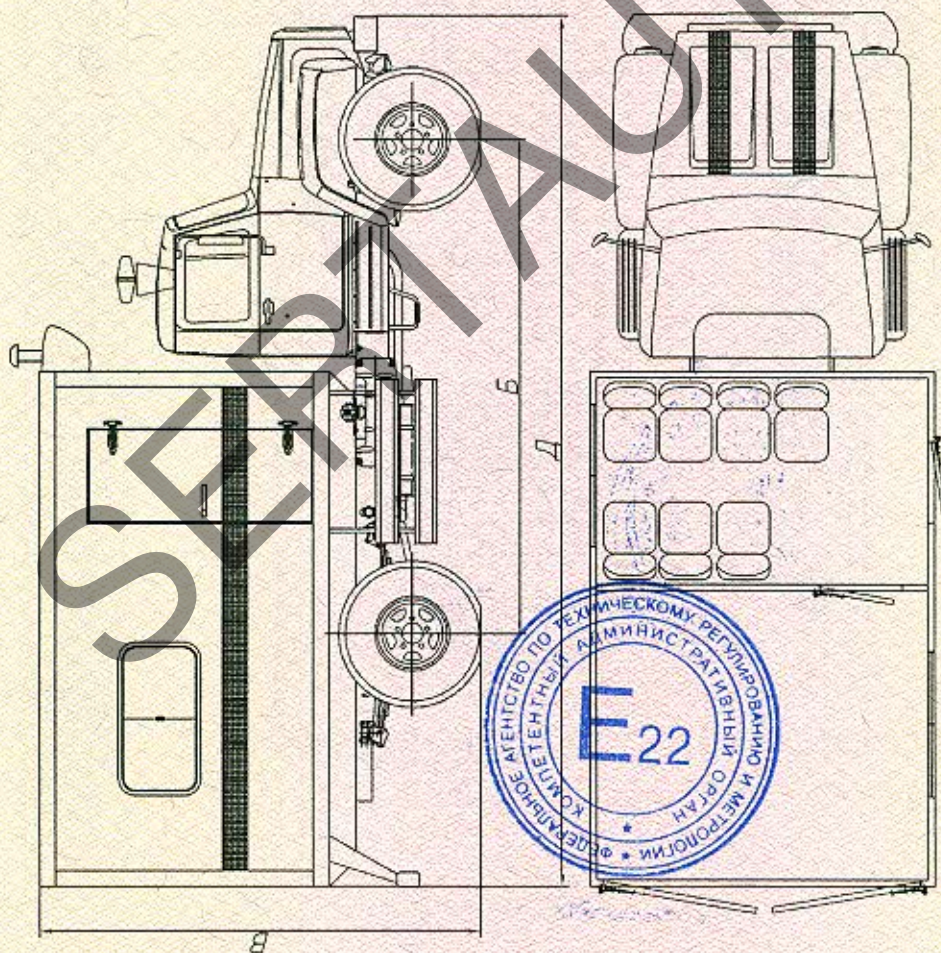
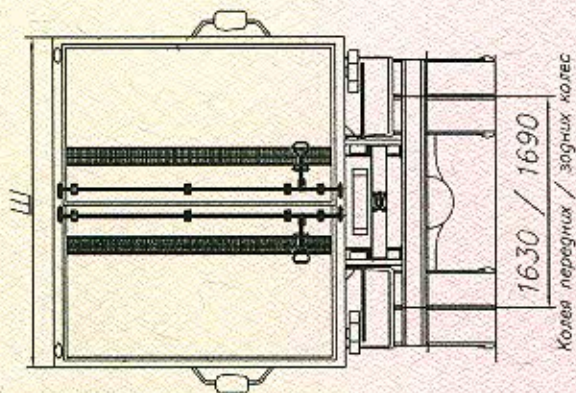
ОБЩИЙ ВИД ТРАНСПОРТНОГО СРЕДСТВА ТИПА 47953



Колея передних / задних колес

Модификация	Длина, Д (мм)	Ширина, Ш (мм)	Высота, В (мм) макс	База, Б (мм)
47953-0000010-05	5815 ... 6607	2210 ... 2550	3640	3770

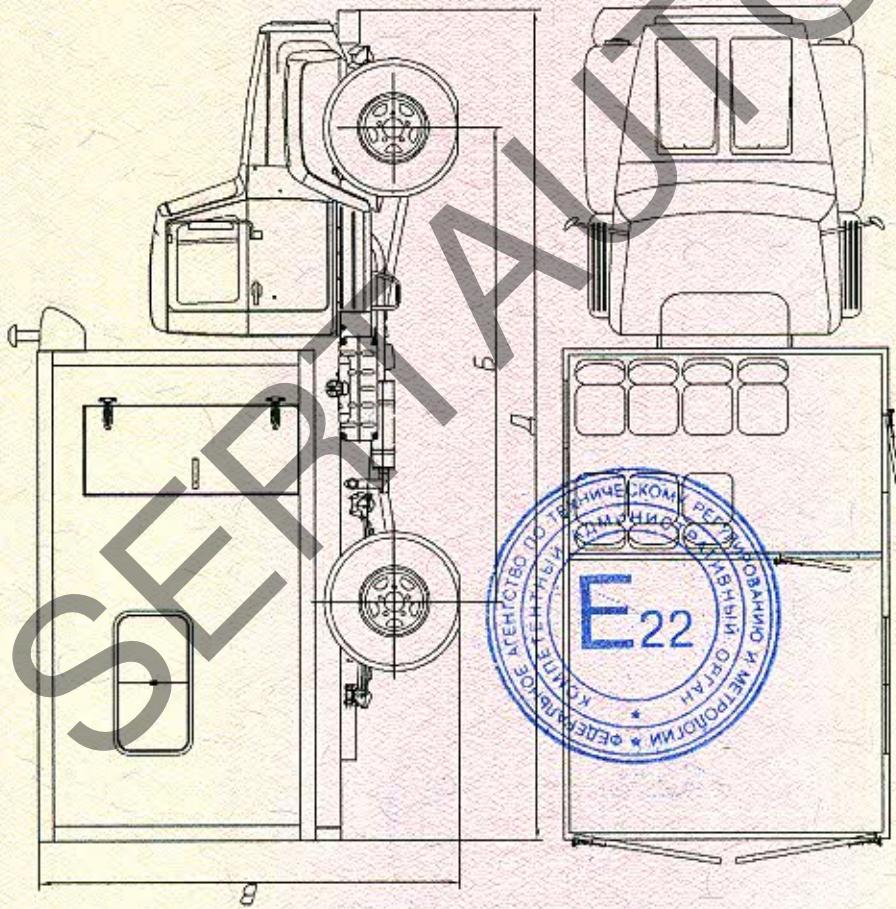
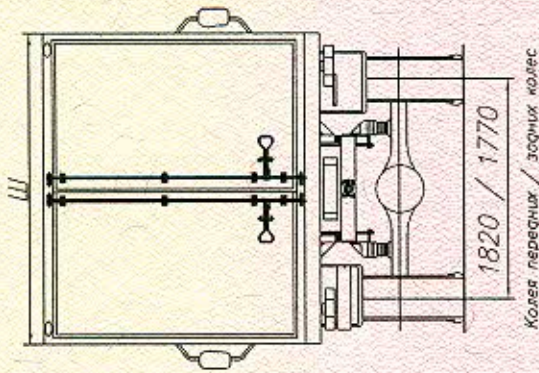
ОБЩИЙ ВИД ТРАНСПОРТНОГО СРЕДСТВА ТИПА 47953



Модификация	Длина, Д (мм)	Ширина, Ш (мм)	Высота, В (мм), макс	База, Б (мм)
47953-0000010-06	5815 ... 6607	2210 ... 2550	3640	3770

к Одобрению типа транспортного средства № E-RU.MT02.B.00185.P1

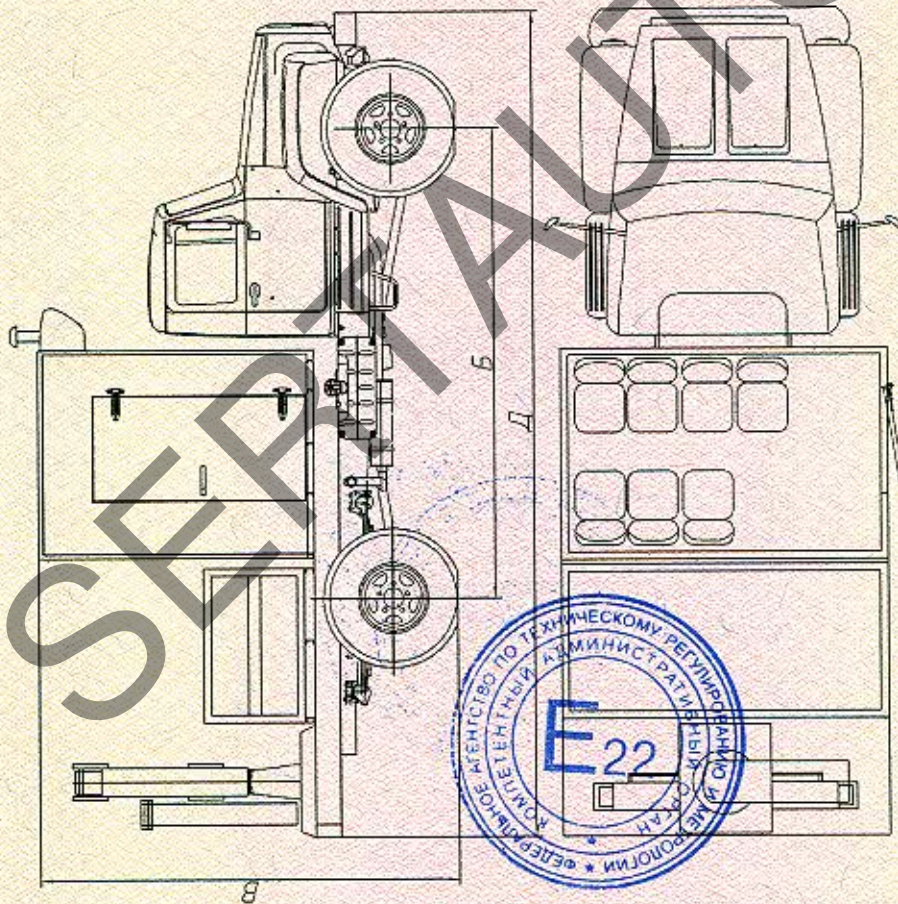
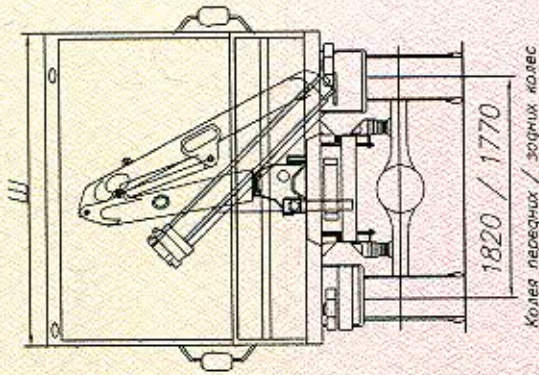
ОБЩИЙ ВИД ТРАНСПОРТНОГО СРЕДСТВА ТИПА 47953



Модификация	Длина, Д (мм)	Ширина, Ш (мм)	Высота, В (мм)	макс. база, Б (мм)
47953-0000010-11	5967 ... 6607	2270 ... 2550	3740	3770
47953-0000010-12	5967 ... 6607	2270 ... 2550	3740	3770

к Одобрению типа транспортного средства № E-RU.MT02.B.00185.P1

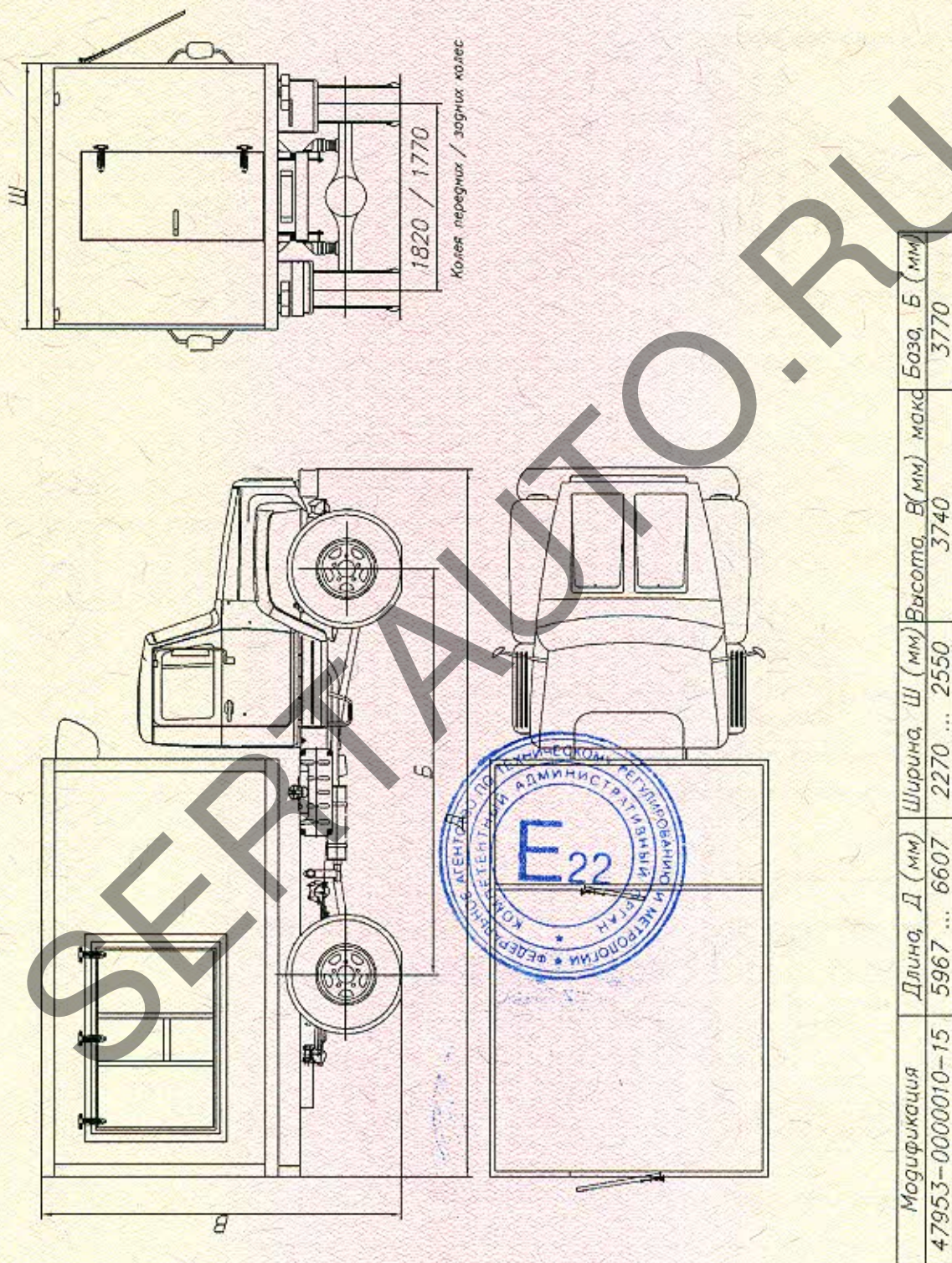
ОБЩИЙ ВИД ТРАНСПОРТНОГО СРЕДСТВА ТИПА 47953



Модификация	Длина, Д (мм)	Ширина, Ш (мм)	Высота, В (мм), макс	База, Б (мм)
47953-0000010-13	5967 ... 6607	2270 ... 2550	3740	3770

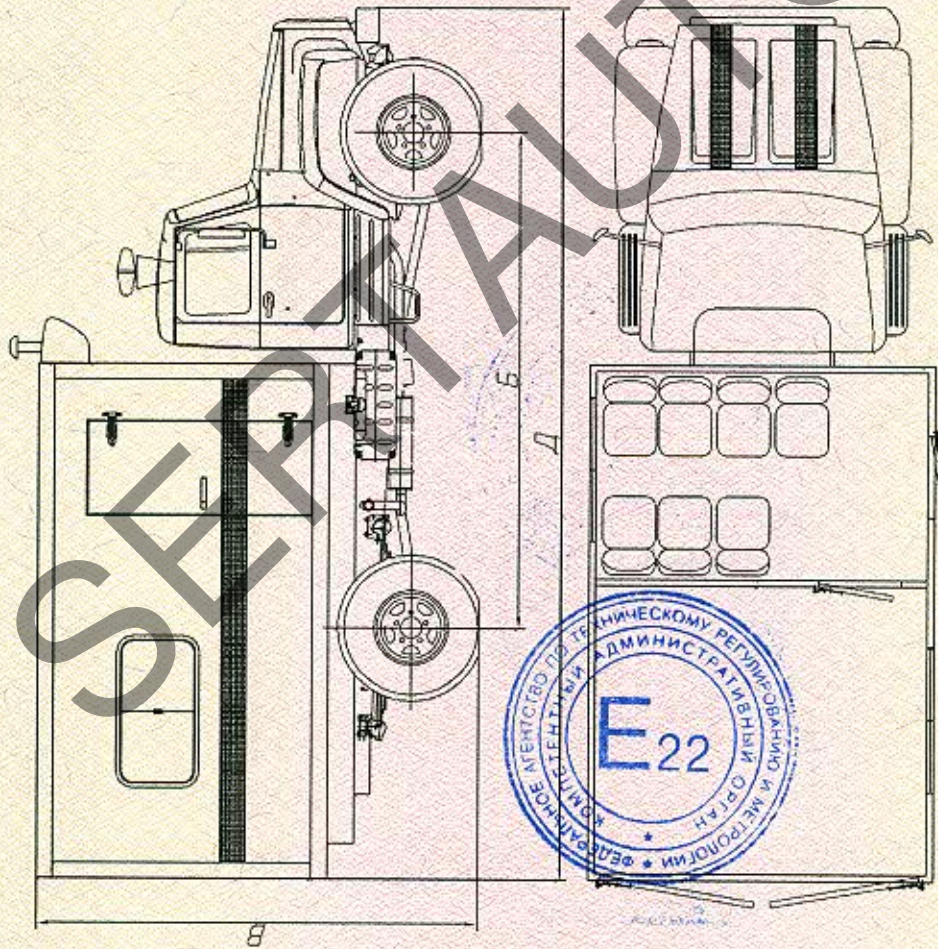
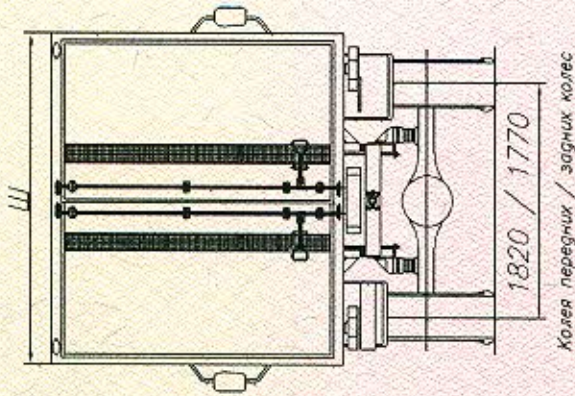
к Одобрению типа транспортного средства № E-RU.MT02.B.00185.P1

ОБЩИЙ ВИД ТРАНСПОРТНОГО СРЕДСТВА ТИПА 47953



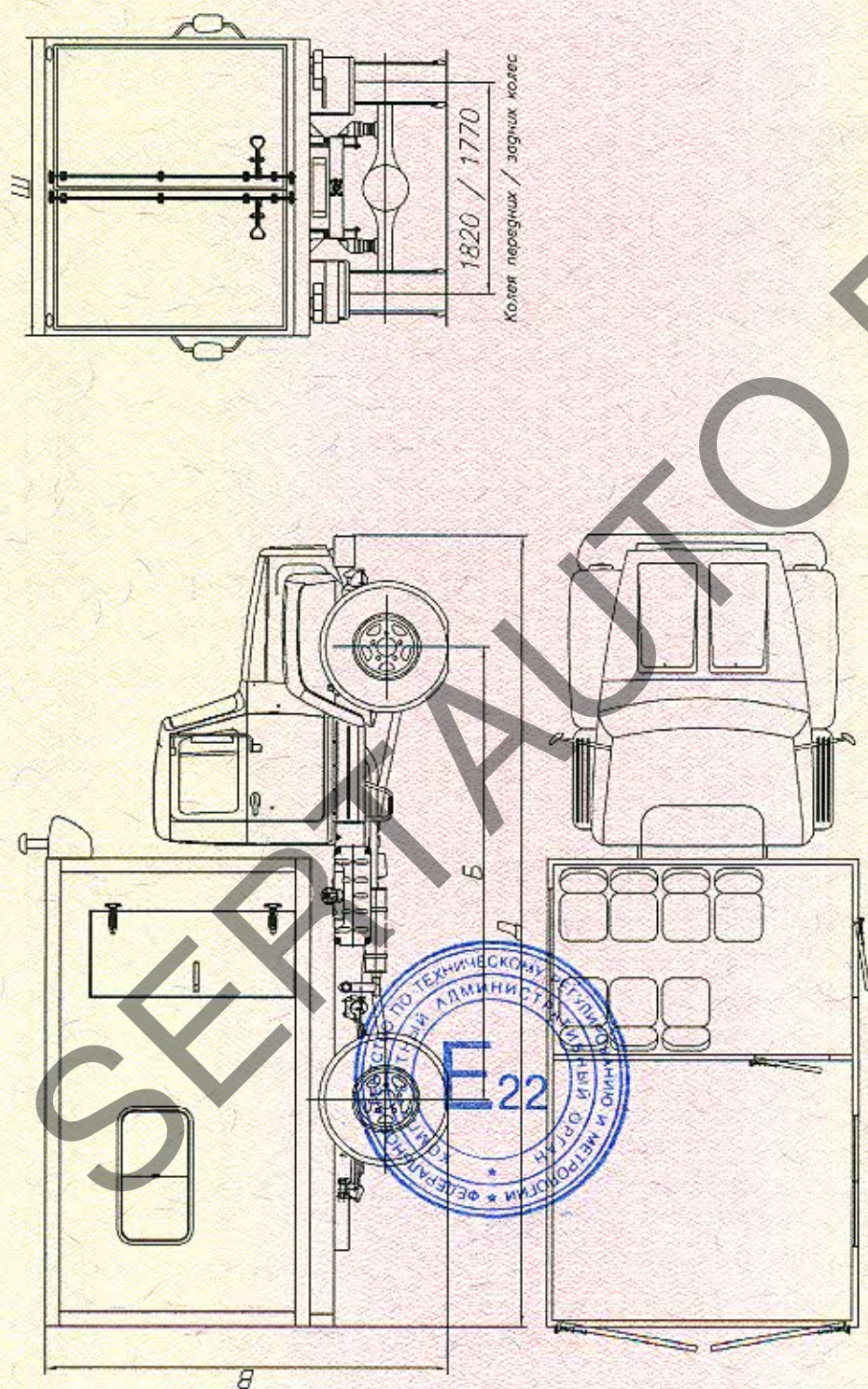
Модификация	Длина, Д (мм)	Ширина, Ш (мм)	Высота, В (мм) макс	База, Б (мм)
47953-0000010-15	5967 ... 6607	2270 ... 2550	3740	3770

ОБЩИЙ ВИД ТРАНСПОРТНОГО СРЕДСТВА ТИПА 47953



Модификация	Длина, Д (мм)	Ширина, Ш (мм)	Высота, В (мм) макс	База, Б (мм)
47953-0000010-16	5967 ... 6607	2270 ... 2550	3740	3770

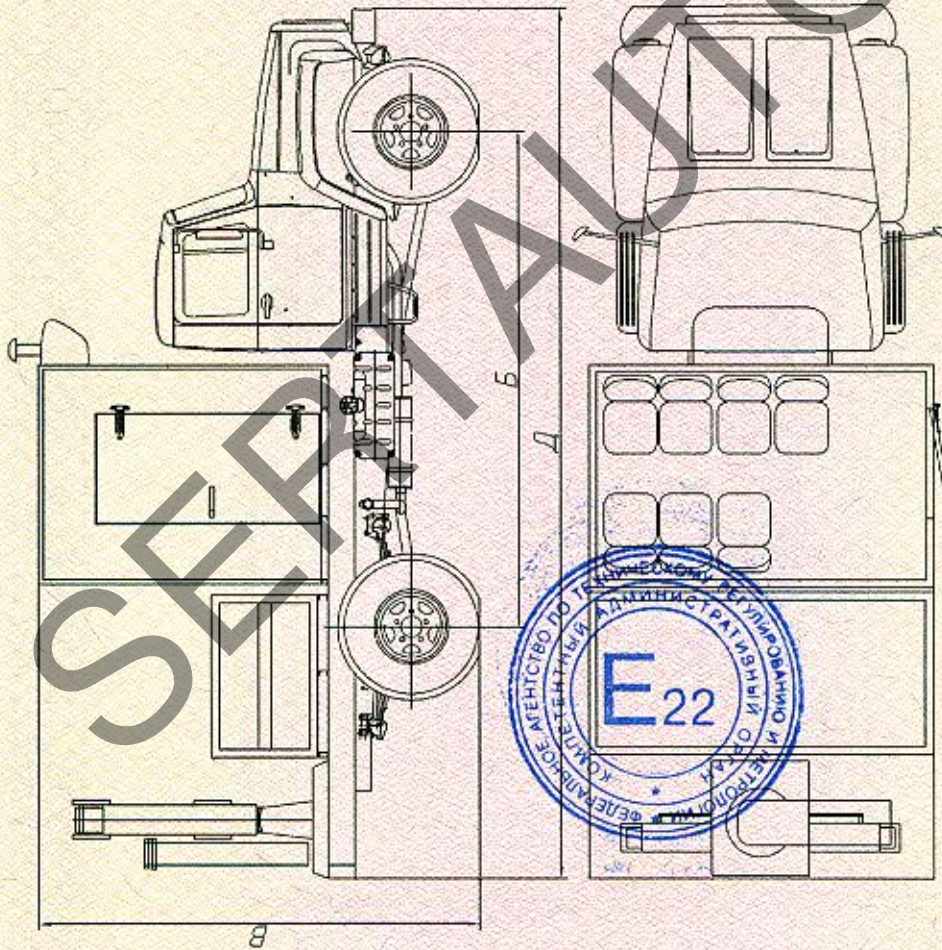
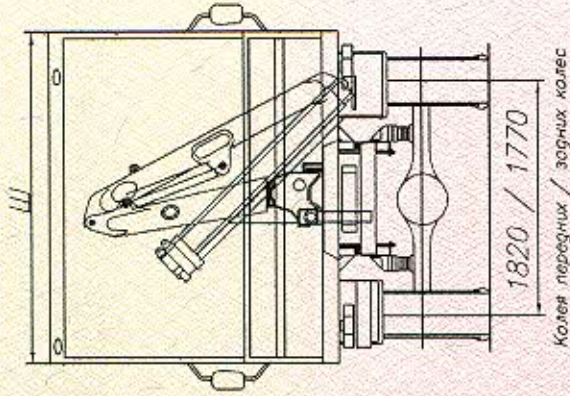
ОБЩИЙ ВИД ТРАНСПОРТНОГО СРЕДСТВА ТИПА 47953



Модификация	Длина, Д (мм)	Ширина, Ш (мм)	Высота, В (мм)	макс. база, Б (мм)
47953-0000010-21	5967 ... 6607	2270 ... 2550	3740	3770
47953-0000010-22	5967 ... 6607	2270 ... 2550	3740	3770

к Одобрению типа транспортного средства № E-RU.MT02.B.00185.P1

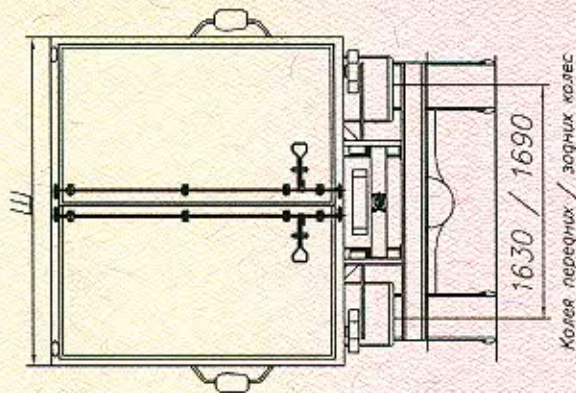
ОБЩИЙ ВИД ТРАНСПОРТНОГО СРЕДСТВА ТИПА 47953



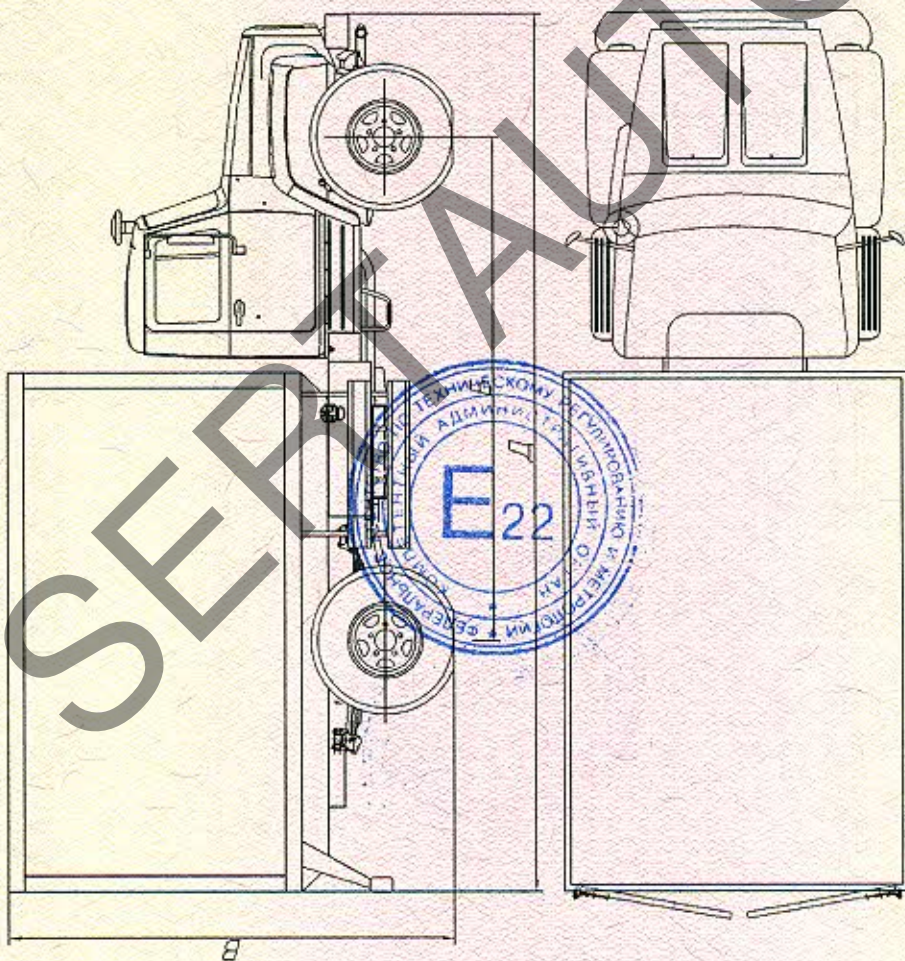
Модификация	Длина, Д (мм)	Ширина, Ш (мм)	Высота, В (мм)	макс. база, Б (мм)
47953-0000010-23	5967 ... 6607	2270 ... 2550	3740	3770

к Одобрению типа транспортного средства № E-RU.MT02.B.00185.P1

ОБЩИЙ ВИД ТРАНСПОРТНОГО СРЕДСТВА ТИПА 47953



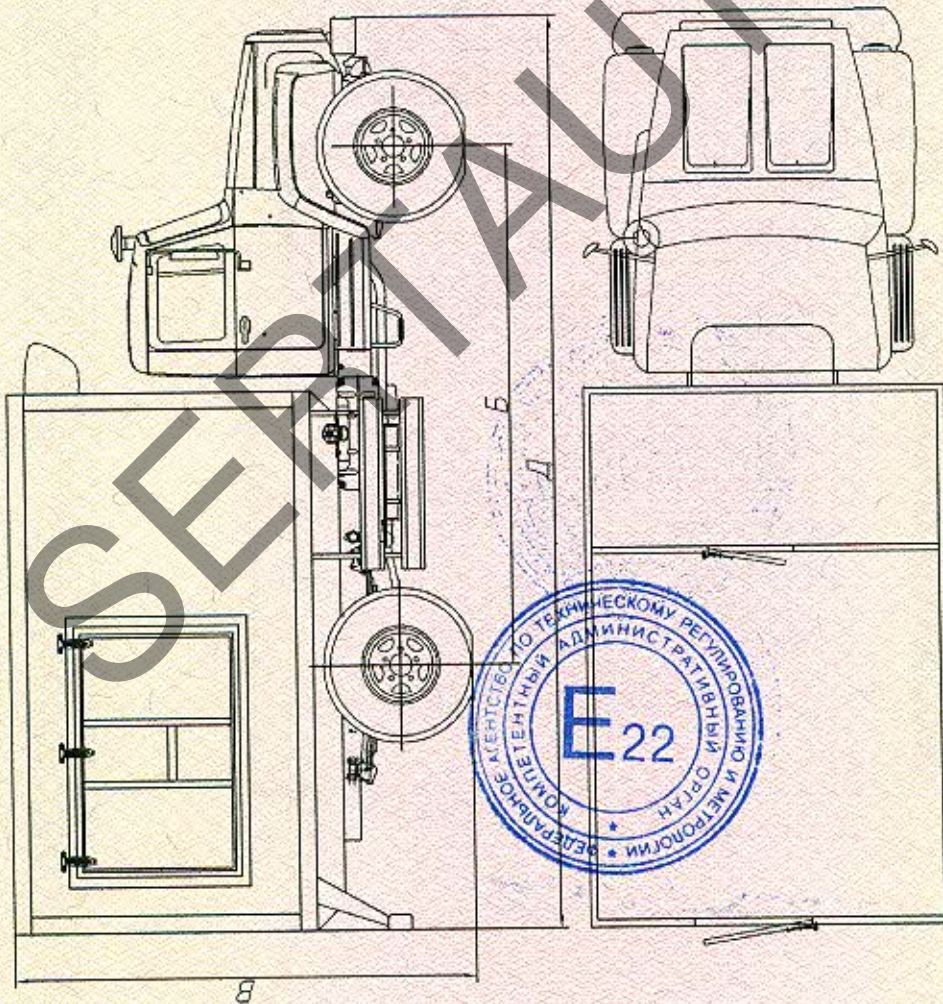
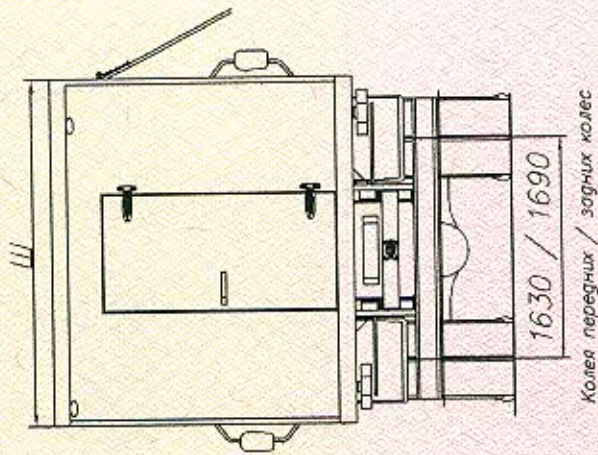
Колея передних / задних колес



Модификация	Длина, Д (мм)	Ширина, Ш (мм)	Высота, В (мм) макс	База, Б (мм)
47953-0000010-24	5967 ... 6607	2210 ... 2550	3640	3770

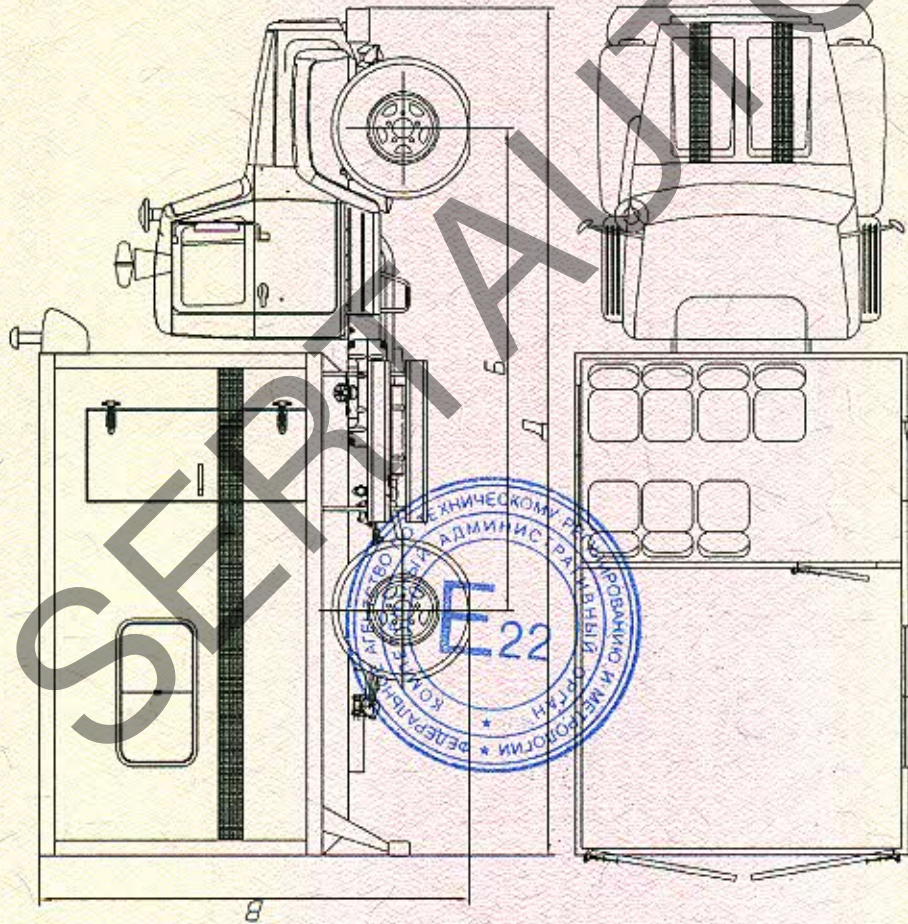
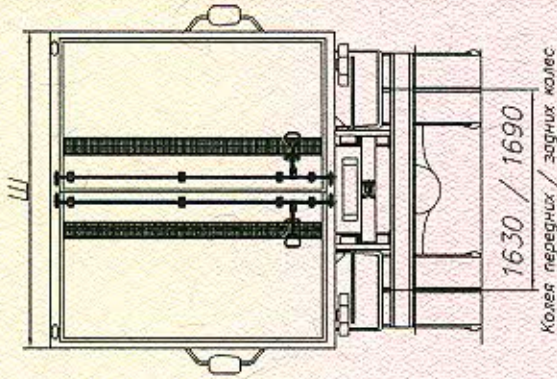
к Одобрению типа транспортного средства № E-RU.MT02.V.00185.P1

ОБЩИЙ ВИД ТРАНСПОРТНОГО СРЕДСТВА ТИПА 47953



Модификация	Длина, Д (мм)	Ширина, Ш (мм)	Высота, В (мм)	База, Б (мм)
47953-0000010-25	5967 ... 6607	2210 ... 2550	3640	3770

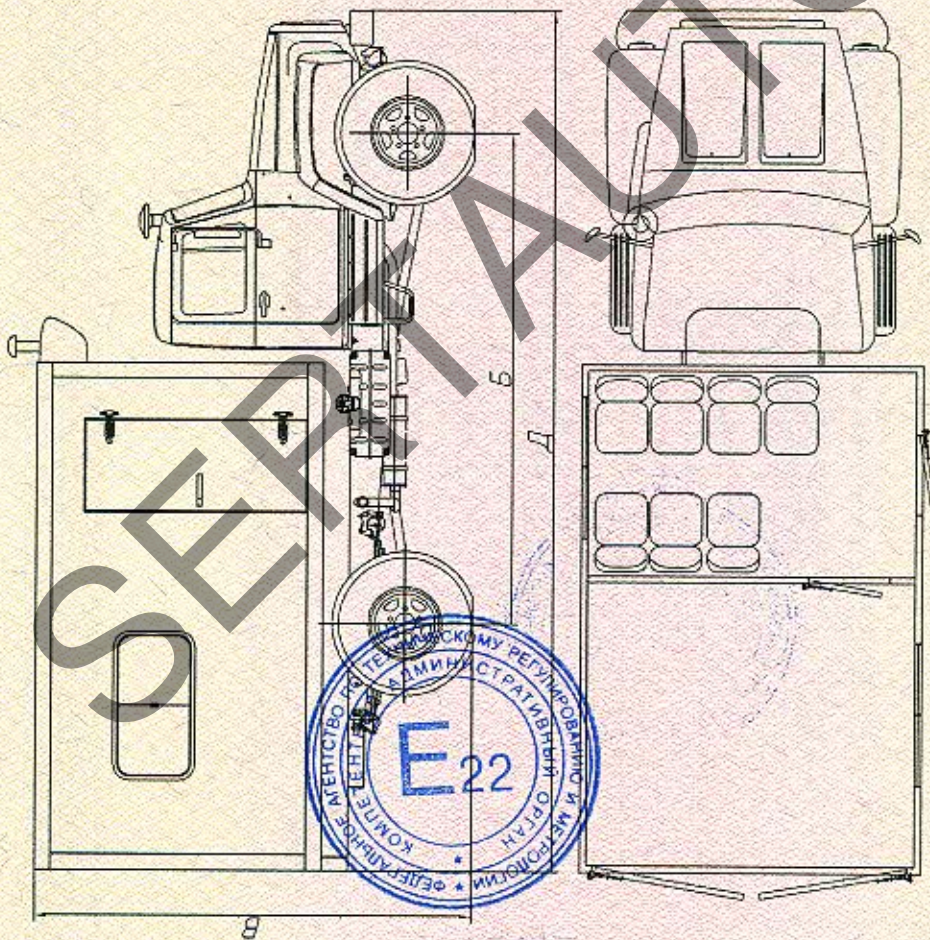
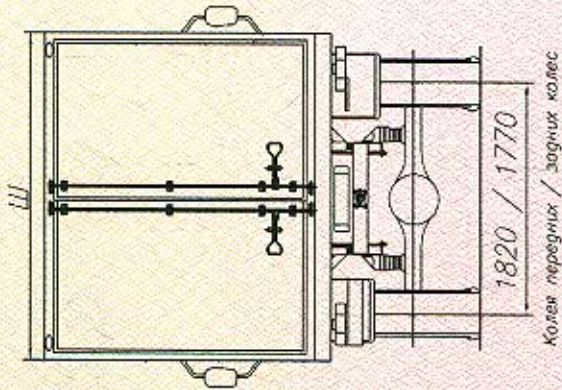
ОБЩИЙ ВИД ТРАНСПОРТНОГО СРЕДСТВА ТИПА 47953



Модификация	Длина, Д (мм)	Ширина, Ш (мм)	Высота, В(мм)	макс. база, Б (мм)
47953-0000010-26	5967 ... 6607	2210 ... 2550	3640	3770

к Одобрению типа транспортного средства № E-RU.MT02.B.00185.P1

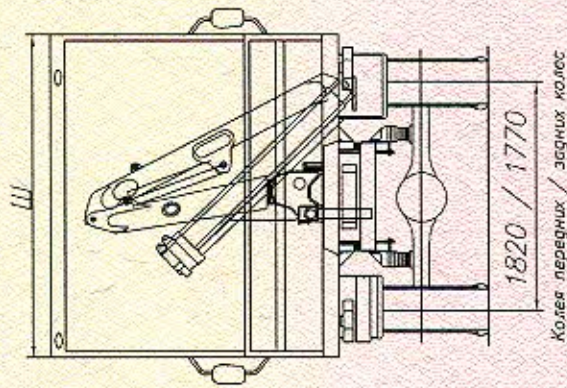
ОБЩИЙ ВИД ТРАНСПОРТНОГО СРЕДСТВА ТИПА 47953



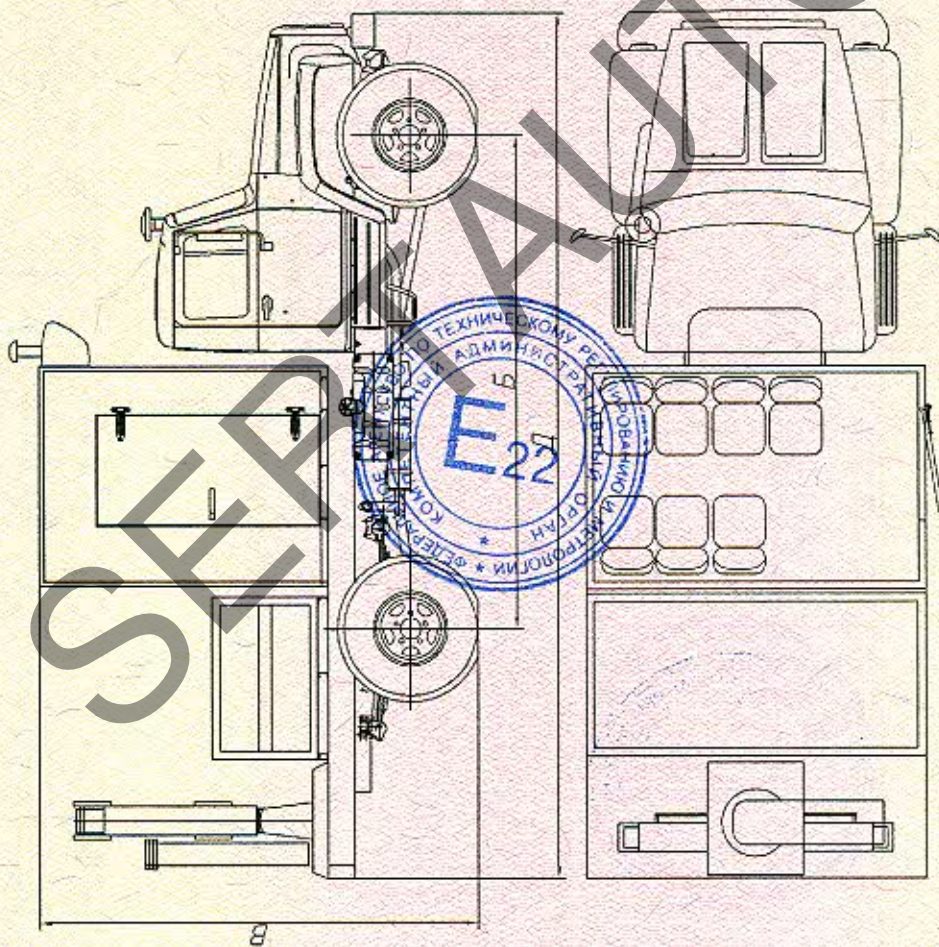
Модификация	Длина, Д (мм)	Ширина, Ш (мм)	Высота, В (мм) макс	База, Б (мм)
47953-0000010-31	5967 ... 6607	2270 ... 2550	3740	3770
47953-0000010-32	5967 ... 6607	2270 ... 2550	3740	3770

к Одобрению типа транспортного средства № E-RU.MT02.B.00185.P1

ОБЩИЙ ВИД ТРАНСПОРТНОГО СРЕДСТВА ТИПА 47953



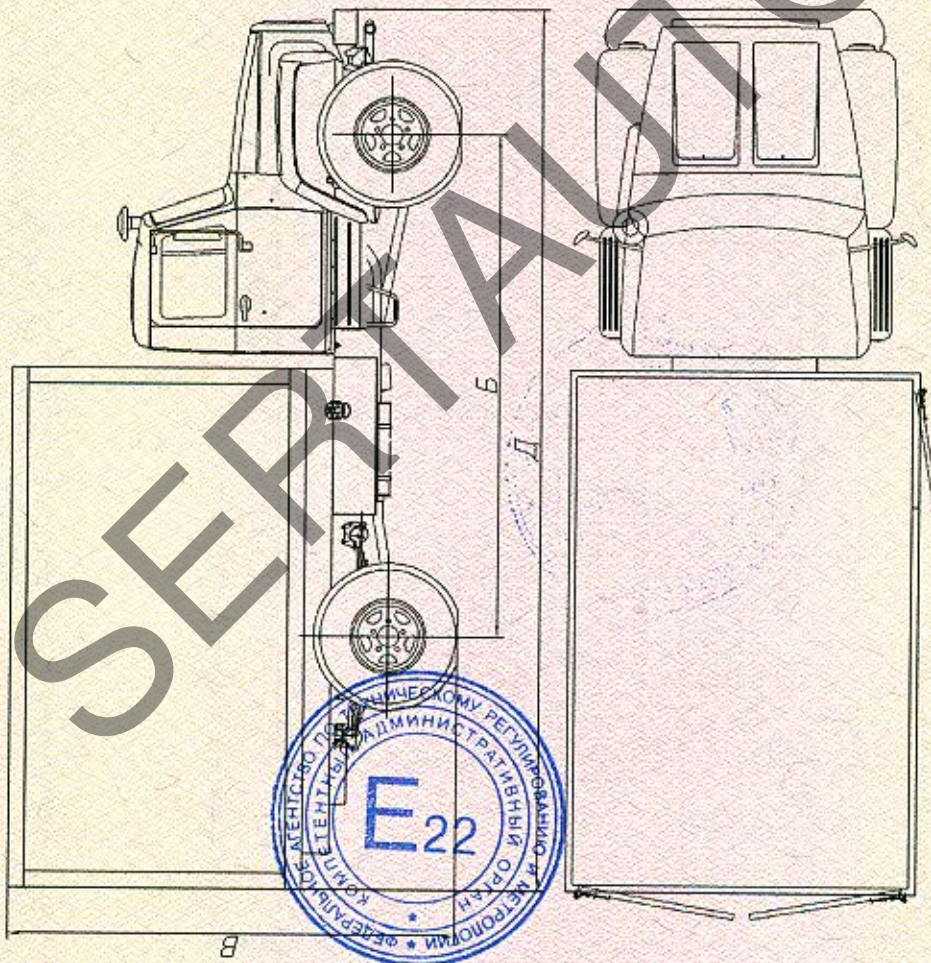
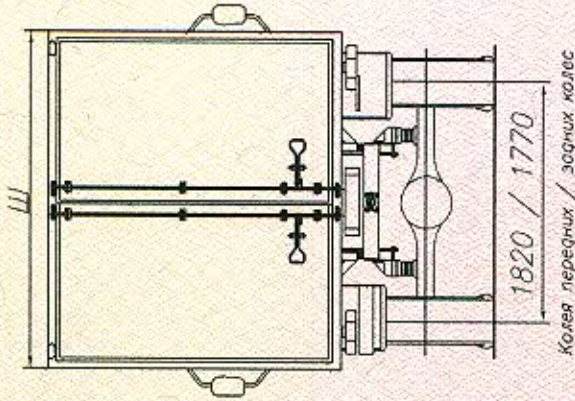
Колеса передних / задних колес



Модификация	Длина, Д (мм)	Ширина, Ш (мм)	Высота, В (мм)	База, Б (мм)
47953-0000010-33	5967 ... 6607	2270 ... 2550	3740	3770

к Одобрению типа транспортного средства № E-RU.MT02.B.00185.P1

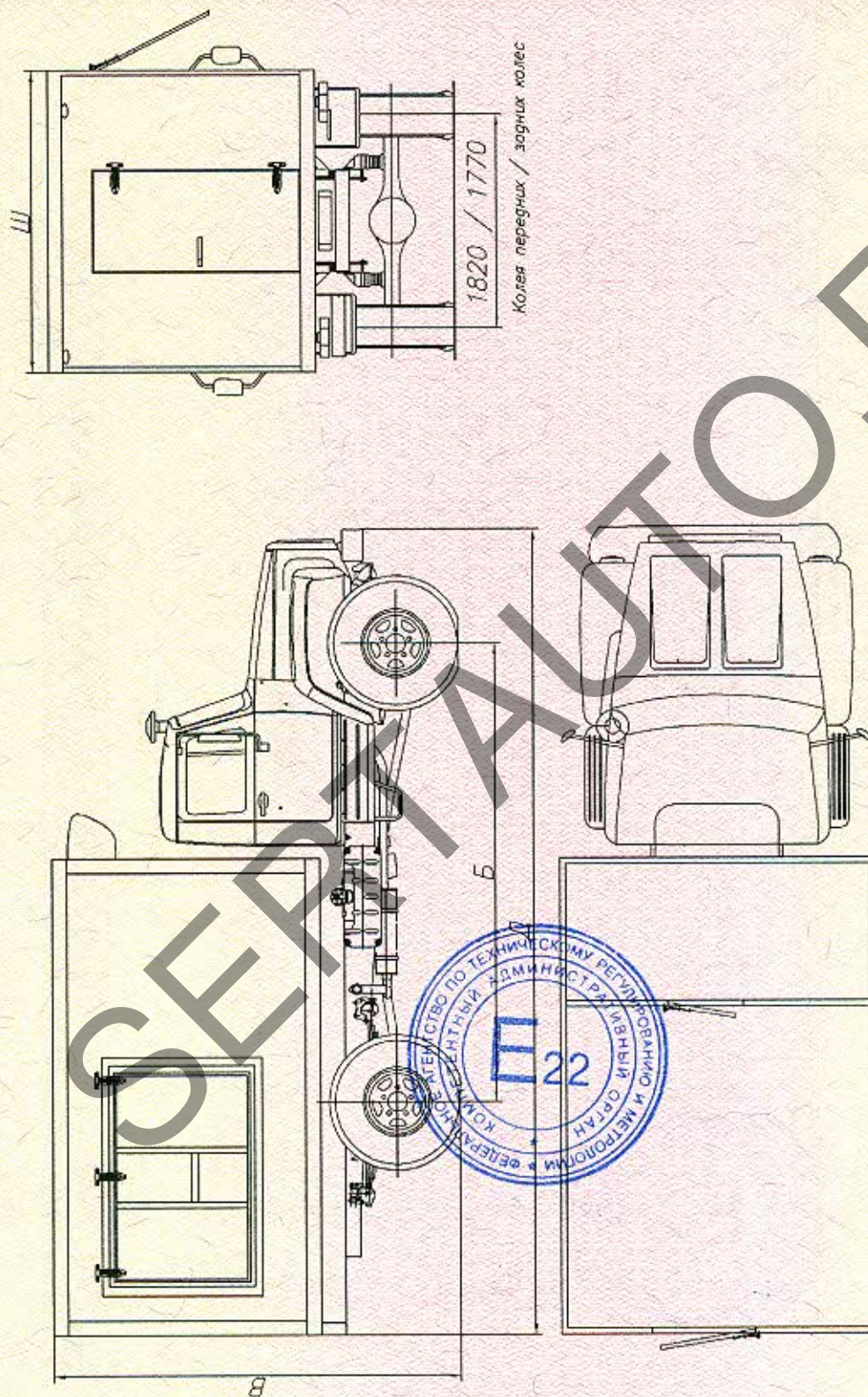
ОБЩИЙ ВИД ТРАНСПОРТНОГО СРЕДСТВА ТИПА 47953



Модификация	Длина, Д (мм)	Ширина, Ш (мм)	Высота, В (мм) макс	База, Б (мм)
47953-0000010-34	5967 ... 6607	2270 ... 2550	3740	3770

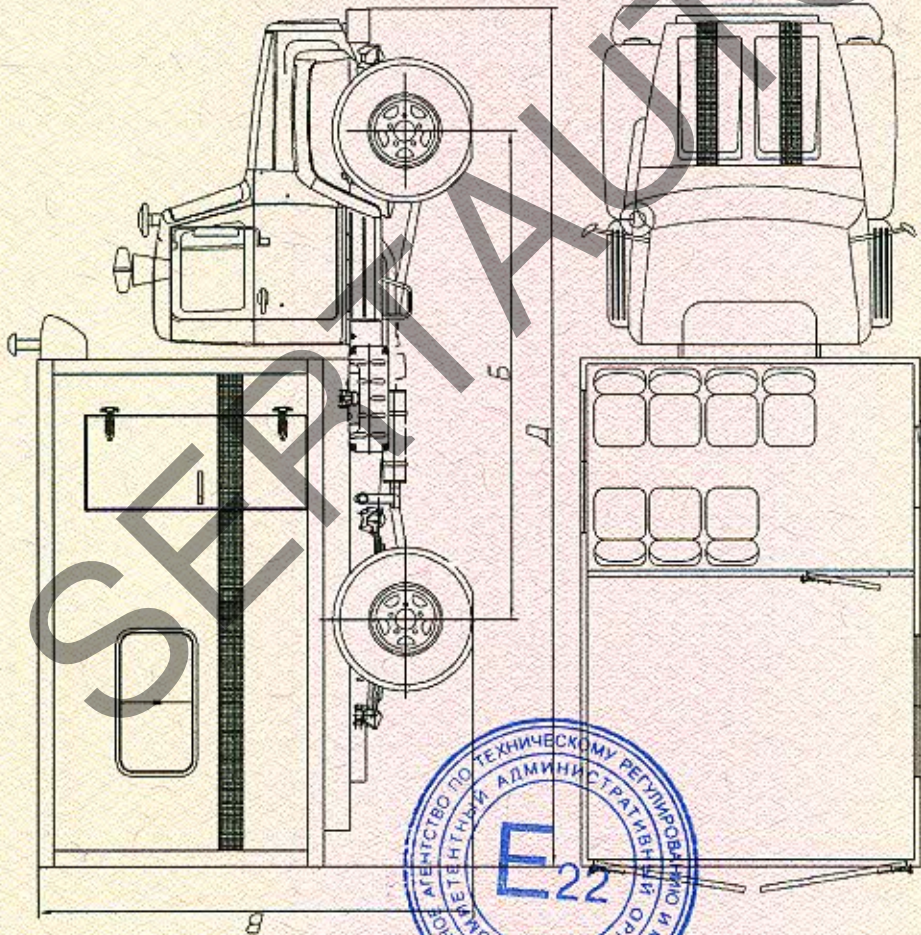
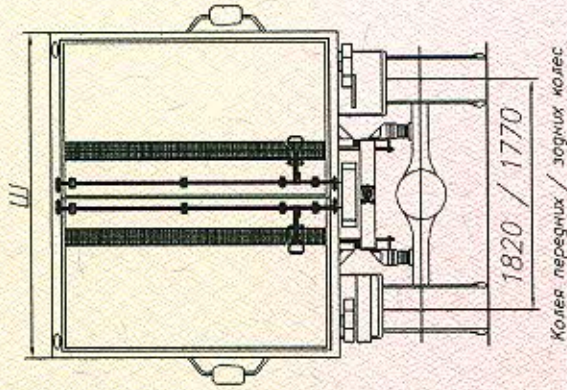
к Одобрению типа транспортного средства № E-RU.MT02.B.00185.P1

ОБЩИЙ ВИД ТРАНСПОРТНОГО СРЕДСТВА ТИПА 47953



Модификация	Длина, Д (мм)	Ширина, Ш (мм)	Высота, В (мм)	База, Б (мм)
47953-0000010-35	5967 ... 6607	2270 ... 2550	3740	3770

ОБЩИЙ ВИД ТРАНСПОРТНОГО СРЕДСТВА ТИПА 47953



Модификация	Длина, Д (мм)	Ширина, Ш (мм)	Высота, В (мм)	База, Б (мм)
47953-0000010-36	5967 ... 6607	2270 ... 2550	3740	3770

Приложение № _____

Стр. _____

к Одобрению типа транспортного средства № _____

SERTAUTO.RU