

РОССИЙСКАЯ ФЕДЕРАЦИЯ

ОДОБРЕНИЕ ТИПА ТРАНСПОРТНОГО СРЕДСТВА

0007655

№ E-RU.MT02.B.00648

Срок действия с 01 января 2013 по 31 декабря 2013

ОРГАН ПО СЕРТИФИКАЦИИ

механических транспортных средств и прицепов, их составных частей и предметов оборудования
 "САТР-ФОНД" Межотраслевого Фонда "Сертификация автотранспорта САТР" (ОС "САТР-ФОНД")
 125480, г. Москва, ул. Героев Панфиловцев, 24, ОГРН: 1027739132530
 № РОСС RU.0001.11MT02 от 04.06.2009 г. до 04.06.2014 г.
 тел.: (495) 454-42-27, факс: (495) 454-72-12, e-mail: mail@satrfond.ru

ТРАНСПОРТНЫЕ СРЕДСТВА

МАРКА	ГАЗ-САЗ			
КОММЕРЧЕСКОЕ НАИМЕНОВАНИЕ	-			
ТИП	3507-01	35071	35072	35072-10
ШАССИ	ГАЗ-33072	ГАЗ-3309 ГАЗ-33096 ГАЗ-33098	ГАЗ-33072	ГАЗ-3309 ГАЗ-33096 ГАЗ-33098
МОДИФИКАЦИИ	-			
КАТЕГОРИЯ	N ₂			
ЭКОЛОГИЧЕСКИЙ КЛАСС	3			
КОД ОКП / ТН ВЭД	45 1152 / 8704 32 (на шасси ГАЗ-33072) 8704 22 (на шасси ГАЗ-3309,-33096,-33098)			
ЗАЯВИТЕЛЬ И ЕГО АДРЕС	Открытое Акционерное Общество "Саранский завод автосамосвалов" (ОАО "Саранский завод автосамосвалов"), 430030, Республика Мордовия, г. Саранск, ул. Строительная, 11, Российская Федерация, ОГРН: 1021301061869, тел.: (8342) 77-75-79, факс: (8342) 77-71-27			
ИЗГОТОВИТЕЛЬ И ЕГО АДРЕС	Открытое Акционерное Общество "Саранский завод автосамосвалов" (ОАО "Саранский завод автосамосвалов"), 430030, Республика Мордовия, г. Саранск, ул. Строительная, 11, Российская Федерация, ОГРН: 1021301061869, тел.: (8342) 77-75-79, факс: (8342) 77-71-27			
ПРЕДСТАВИТЕЛЬ ИЗГОТОВИТЕЛЯ И ЕГО АДРЕС	-			
СБОРОЧНЫЙ ЗАВОД И ЕГО АДРЕС	430030, Республика Мордовия, г. Саранск, ул. Строительная, 11, Российская Федерация			
ПОСТАВЩИК СБОРОЧНЫХ КОМПЛЕКТОВ И ЕГО АДРЕС	-			

соответствуют установленным в Российской Федерации требованиям технического регламента о безопасности колесных транспортных средств.

Действие данного ОДОБРЕНИЯ ТИПА ТРАНСПОРТНОГО СРЕДСТВА распространяется на серийно выпускаемую продукцию.

Данное ОДОБРЕНИЕ ТИПА ТРАНСПОРТНОГО СРЕДСТВА без приложений недействительно.

Приложение № 1. Общие характеристики транспортного средства

Приложение № 2. Перечень документов, явившихся основанием для оформления ОДОБРЕНИЯ ТИПА ТРАНСПОРТНОГО СРЕДСТВА

Приложение № 3. Описание маркировки транспортного средства

Приложение № 4. Общий вид транспортного средства на двух страницах

ДОПОЛНИТЕЛЬНАЯ ИНФОРМАЦИЯ

Руководитель органа по сертификации



подпись

Б.В. Кисуленко

инициалы, фамилия

ОДОБРЕНИЕ ТИПА ТРАНСПОРТНОГО СРЕДСТВА УТВЕРЖДЕНО.

Внесена запись в реестр за № **E-RU.MT02.B.00648** от **24 декабря 2012**

Заместитель руководителя

РОССТАНДАРТА

наименование федерального органа
исполнительной власти, выполняющего функции
компетентного административного органа
Российской Федерации в соответствии
с Женевским Соглашением 1958 года



подпись

А.В. Зажигалкин

инициалы, фамилия

SERIALS.RU

к Одобрению типа транспортного средства № E-RU.MT02.B.00648

ОБЩИЕ ХАРАКТЕРИСТИКИ ТРАНСПОРТНОГО СРЕДСТВА

Колесная формула /ведущие колеса	4 × 2 / задние
Схема компоновки транспортного средства	капотная
Расположение двигателя	переднее продольное
Исполнение грузозачного пространства	металлическая платформа самосвального типа с опрокидыванием на три стороны (для ГАЗ-САЗ-3507-01, 35071) или назад (для ГАЗ-САЗ-35072, 35072-10)
Кабина	цельнометаллическая, двухместная, двухдверная

Для транспортных средств:	35071	3507-01	35072, 35072-10
Габаритные размеры, мм			
– длина	6476	6476	6163
– ширина	2456	2456	2486
– высота	2350	2350	2350...2583
База, мм		3770	
Колея передних / задних колес, мм	1630 / 1690	1630 / 1690	1630 / 1690

Для транспортных средств:	35071	35072-10	3507-01	35072	35071	35072-10
на шасси:	3309, 33098		33072		33096	
Масса транспортного средства в снаряженном состоянии, кг	3940	3840	3600	3690	3830	3730
Полная масса транспортного средства (технически допустимая), кг	8180		7940		8070	
Максимальная осевая масса (технически допустимая), кг						
– на переднюю ось	2180		1903		2070	
– на заднюю ось	6000		6037		6000	
Максимальная масса прицепа, кг	буксировка прицепа не предусмотрена					

Для транспортных средств:	3507-01, 35072		35072-10, 35071	
Двигатель (марка, тип)	ОАО «ЗМЗ», Российская Федерация	УП «ММЗ», Республика Беларусь	ОАО «Автодизель», Российская Федерация	Beijing Foton Cummins, KHP
	ЗМЗ-5231	Д-245.7ЕЗ	ЯМЗ-53441	Cummins ISF 3.8s3154
	четырёхтактный			
	с искровым зажиганием		дизель	
- количество и расположение цилиндров	8, V-образное		4, рядное	
- рабочий объем цилиндров, см ³	4670	4750	4430	3760
- степень сжатия	7.6	17	17.5	17.2
Максимальная мощность, кВт (мин ⁻¹) по Правилам ЕЭК ООН № 85	82 (3200)	87,5 (2400)	99 (2300)	112 (2600)
Максимальный крутящий момент, Нм (мин ⁻¹)	283 (1200)	417,3 (1400)	417 (1200...2100)	491 (1200...1900)

к Одобрению типа транспортного средства № E-RU.MT02.B.00648

Для транспортных средств:	3507-01, 35072	35072-10, 35071		
с двигателями:	ЗМЗ-5231	Д-245.7ЕЗ	ЯМЗ-53441	Cummins ISF 3.8s3154
Топливо	бензин с октановым числом не менее 92	дизельное		
Система питания (тип)	карбюраторная	впрыскивание топлива под давлением		
Карбюратор (тип, маркировка)	К-135Г, двухкамерный	-		
ТНВД (тип, маркировка)	-	Robert Bosch GmbH, CP3.3 или ЯЗДА, 833.1111005.01	Robert Bosch GmbH, CP3.3 NH	Robert Bosch GmbH, CR/CP3S3/L110/30-789S
Форсунки (тип, маркировка)	-	Robert Bosch GmbH, В 445 121 481 или ЯЗДА, 455.1112010-73 или 455.1112010-74	Robert Bosch GmbH, MV CRIN 3В, 44S121693	Robert Bosch GmbH, 0 445
Нагнетатель воздуха (тип, маркировка)	-	CZ, 1771BS/5.32 (C14), 6668WBS3/5.32XM (C15) или БЗА, ТКР 6.5.1	Borg Warner, S200	Holset, HE211W
Воздушный фильтр (тип, маркировка)	3308-1109010 3307-1109010-10	3309-1109010-10	33098 -1109010	
Глушители шума впуска (маркировка)	-	3309-1109410-10	-	-
Система зажигания (тип)	батарейная, бесконтактная	-		
Распределитель (маркировка)	24.3706-10	-		
Коммутатор (маркировка)	131.3734, 131.3734-01, 90.3734, 94.3734, 94.3734-01	-		
Катушка зажигания (маркировка)	Б116**, 3122.3705, 41.3705	-		
Свечи (маркировка)	A11P	-		
Система выпуска и нейтрализации отработавших газов	один глушитель и нейтрализатор отработавших газов	один глушитель в сборе с трубами, система нейтрализации отсутствует		
Нейтрализатор (маркировка)	совмещен с глушителем	-		
Глушители (маркировка)	- 1 ступень	с шумопоглощающим наполнителем		
	367.1201010-16	3309-1201005, 33096-1201005 (только для мод. 33096)		

к Одобрению типа транспортного средства № E-RU.MT02.B.00648

Трансмиссия (тип) механическая
Сцепление (марка, тип) фрикционное, сухое, однодисковое, с гидравлическим приводом
Коробка передач (марка, тип) ГАЗ, механическая, с ручным управлением, синхронизированная
 – число передач вперед -5, назад -1
 – передаточные числа

I - 6.555
 II - 3.933
 III - 2.376
 IV - 1.442
 V - 1.000
 3.X. - 5.735

Главная передача (тип, маркировка) одинарная, гипоидная

	3507-01, 35072	35071, 35072-10
– передаточное число	6.170	4.556

Подвеска**Передняя (описание)**

зависимая, на двух продольных полуэллиптических рессорах, с гидравлическими телескопическими амортизаторами

Задняя (описание)

для мод. 3307??, 3309?? – зависимая, на двух основных и двух дополнительных продольных полуэллиптических рессорах

	3507-01, 35072	35071, 35072-10
Рулевое управление (описание)	без усилителя	с гидроусилителем
– рулевой механизм (тип, маркировка)	глобоидальный червяк - трех-гребневый ролик, 3307-3400014	винт-шариковая гайка-рейка-сектор, 3302-3400014-01

Тормозные системы**Рабочая (описание)**

с пневмогидравлическим или гидровакуумным приводом, двухконтурная, с разделением на контуры по осям, с АБС; тормозные механизмы всех колес барабанного типа

Запасная (описание)

каждый контур рабочей тормозной системы

Стояночная (описание)

механический привод к тормозным механизмам задних колес

Усилитель

3310-3510010 – пневматический

(маркировка)

(для автомобилей с пневмогидравлическим приводом)

53-12-3550010-гидровакуумный

(для автомобилей с гидровакуумным приводом)

Компрессор (маркировка)

A29.05.000-A БЗА или A29.05.000 БЗА для мод. с дв. ММЗ;

66-11-3509015-10 для мод. с дв. ЗМЗ;

поршневой, одноцилиндровый, с воздушным охлаждением

LK 3880 для мод. с дв. Cummins;

LK 3881 для мод. с дв. ЯМЗ;

поршневой, одноцилиндровый, с жидкостным охлаждением

(для мод. с пневмогидравлическим приводом и для мод. с

системой подкачки шин)

– цилиндр колесный переднего тормоза (маркировка)

3309-3501340

– цилиндр колесный заднего тормоза (маркировка)

3309-3502340



Шины

размерность	8.25 R20
минимально допустимый индекс нагрузки	125/122 или 130/128
скоростная категория	J
статический радиус, мм	457

Оборудование транспортного средства

комплект надставных бортов, комплект уплотнителей (для ГАЗ-САЗ-3507-01, 35071), по заказу: гидроцилиндры на задний борт самосвального кузова для дистанционного открывания борта

Руководитель органа по сертификации


подпись

Б.В. Кисуленко

инициалы, фамилия

SERTAU

ОПИСАНИЕ МАРКИРОВКИ ТРАНСПОРТНОГО СРЕДСТВА

1. Место расположения и форма знака обращения на рынке:
На табличке изготовителя.
Знак обращения на рынке выполнен в соответствии с Постановлением Правительства Российской Федерации от 19 ноября 2003 г. № 696.
2. Место расположения таблички изготовителя:
На задней правой стойке кабины.
3. Место расположения идентификационного номера:
 - 3.1. На табличке изготовителя.
 - 3.2. На нижнем фланце правой боковины кабины.
4. Структура и содержание идентификационного номера (номеров) транспортных средств:

1	2	3	4	5	6	7	8	9	10	11	12	13	14	15	16	17
X	3	E	3	5	0	7	?	?	?	?	?	?	?	?	?	?

- поз. 1 – 3 Международный идентификационный код изготовителя (WMI):
X3E - ОАО "Саранский завод автосамосвалов", Саранск, Российская Федерация
- поз. 4 - 9: Обозначение типа транспортного средства:
350710 – 35071;
350701 – 3507-01;
350720 – 35072;
35072A – 35072-10
- поз. 10: Модельный год согласно Таблице 1 Приложения № 8 к техническому регламенту о безопасности колесных транспортных средств.
- поз. 11 – 17: Производственный номер транспортного средства.

Руководитель органа по сертификации



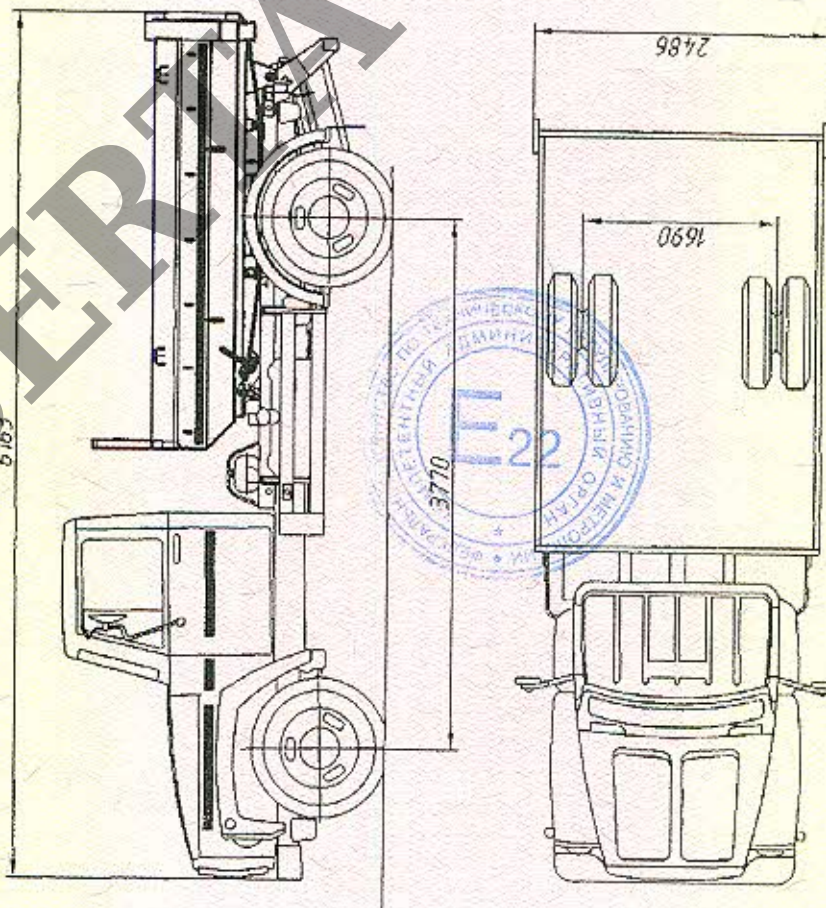
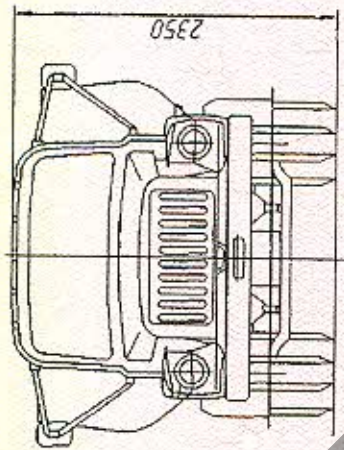
подпись

Б.В. Кисуленко

инициалы, фамилия



ОБЩИЙ ВИД ТРАНСПОРТНОГО СРЕДСТВА
ГАЗ-САЗ типа 35072,-35072-10



ОБЩИЙ ВИД ТРАНСПОРТНОГО СРЕДСТВА
ГАЗ-САЗ типа 35071-01, 35071

