

**РОССИЙСКАЯ ФЕДЕРАЦИЯ**  
**ОДОБРЕНИЕ ТИПА ТРАНСПОРТНОГО СРЕДСТВА**

0003475

№ E-RU.MT21.V.00129

Срок действия с 28 декабря 2012 по 31 декабря 2013

**ОРГАН ПО СЕРТИФИКАЦИИ**

Орган по сертификации спецавтотранспортных средств, строительных,  
дорожных, горных машин ЗАО «ТрансСДГМтест» (ОС «ТрансСДГМ»)  
Россия, 127106, г. Москва, Сигнальный пр-д., д. 5, стр. 1, ОГРН 1117746249940  
№ РОСС RU.0001.11MT21 с 18.08.2011 г. по 18.08.2016 г.  
тел./факс (495) 276-09-12, (495) 783-67-24, e-mail: 2760912@mail.ru, transsdgm@yandex.ru

**ТРАНСПОРТНЫЕ СРЕДСТВА**

МАРКА	-
КОММЕРЧЕСКОЕ НАИМЕНОВАНИЕ	автомобиль-самосвал
ТИП	4528
ШАССИ	КАМАЗ-65115-62, КАМАЗ-65115-D3, КАМАЗ-65115-N3, КАМАЗ-65115-65 (для 4528, 4528-01, 4528-20, 4528-21, 4528M, 4528-01M, 4528-10M, 4528-40L, 4528-40M, 4528-11M, 4528-41MF, 4528-41M, 4528-10, 4528-11); КАМАЗ-65111-62, КАМАЗ-53228-15 (для 4528-02, 4528-12, 4528-32)
МОДИФИКАЦИИ	4528, 4528-01, 4528-20, 4528-21, 4528M, 4528-01M, 4528-10M, 4528-40L, 4528-40M, 4528-11M, 4528-41MF, 4528-41M, 4528-10, 4528-11, 4528-02, 4528-12, 4528-32
КАТЕГОРИЯ	N <sub>3</sub> G
ЭКОЛОГИЧЕСКИЙ КЛАСС	3
КОД ОКП / ТН ВЭД	45 1153 / 8704 23
ЗАЯВИТЕЛЬ И ЕГО АДРЕС	Общество с ограниченной ответственностью «АВТОМАСТЕР» (ООО «АВТОМАСТЕР»), 423630, Республика Татарстан, Елабужский р-он, промышленная площадка «Алабуга», ул. 18.1, корп. 25, Российская Федерация, ОГРН: 1021606957679, тел/факс.: (8552) 30-81-00
ИЗГОТОВИТЕЛЬ И ЕГО АДРЕС	Общество с ограниченной ответственностью «АВТОМАСТЕР» (ООО «АВТОМАСТЕР»), 423630, Республика Татарстан, Елабужский р-он, промышленная площадка «Алабуга», ул. 18.1, корп. 25, Российская Федерация, ОГРН: 1021606957679, тел/факс.: (8552) 30-81-00
ПРЕДСТАВИТЕЛЬ ИЗГОТОВИТЕЛЯ И ЕГО АДРЕС	-
СБОРОЧНЫЕ ЗАВОДЫ И ИХ АДРЕСА	423630, Республика Татарстан, Елабужский р-он, промышленная площадка «Алабуга», ул. 18.1, корп. 25, Российская Федерация  423872, Республика Татарстан, г. Набережные Челны, Промкомзона, ул. Промышленная, д. 40 Российская Федерация



**ПОСТАВЩИК СБОРОЧНЫХ  
КОМПЛЕКТОВ И ЕГО АДРЕС**

соответствуют установленным в Российской Федерации требованиям технического регламента о безопасности колесных транспортных средств.

Действие данного ОДОБРЕНИЯ ТИПА ТРАНСПОРТНОГО СРЕДСТВА распространяется на серийно выпускаемую продукцию.

Данное ОДОБРЕНИЕ ТИПА ТРАНСПОРТНОГО СРЕДСТВА без приложений недействительно.

Приложение № 1. Общие характеристики транспортного средства

Приложение № 2. Перечень документов, явившихся основанием для оформления ОДОБРЕНИЯ ТИПА ТРАНСПОРТНОГО СРЕДСТВА

Приложение № 3. Описание маркировки транспортного средства

Приложение № 4. Общий вид транспортного средства на шести страницах

**ДОПОЛНИТЕЛЬНАЯ ИНФОРМАЦИЯ**

Транспортные средства предназначены для перевозки сыпучих грузов.

Руководитель органа по сертификации



Е.П. Плавельский

инициалы, фамилия

**ОДОБРЕНИЕ ТИПА ТРАНСПОРТНОГО СРЕДСТВА УТВЕРЖДЕНО.**

Внесена запись в реестр за № E-RU.MT21.V.00129 от 28 декабря 2012 г.

Заместитель руководителя **РОССТАНДАРТА**

наименование федерального органа исполнительной власти, выполняющего функции компетентного административного органа Российской Федерации в соответствии с Женевским Соглашением 1958 года



подпись

А.В. Зажигалкин

инициалы, фамилия

к Одобрению типа транспортного средства № E-RU.MT21.B.00129

## ОБЩИЕ ХАРАКТЕРИСТИКИ ТРАНСПОРТНОГО СРЕДСТВА

Колесная формула / ведущие колеса	6 × 4 / задней тележки (для 4528, 4528-01, 4528-20, 4528-21, 4528M, 4528-01M, 4528-10M, 4528-40L, 4528-40M, 4528-11M, 4528-41MF, 4528-41M, 4528-10, 4528-11); 6 × 6 / все (для 4528-02, 4528-12, 4528-32)
Схема компоновки транспортного средства	кабина над двигателем
Расположение двигателя	переднее продольное
Исполнение грузочного пространства	металлическая самосвальная платформа, опрокидываемая назад при помощи гидравлического механизма (для мод. 4528, 4528M, 4528-01, 4528-01M); металлическая самосвальная платформа с разгрузкой на две боковые стороны и назад, опрокидываемая при помощи гидравлического механизма (для мод. 4528-10, 4528-10M, 4528-11, 4528-11M, 4528-40M, 4528-40L, 4528-41M, 4528-41MF); металлическая самосвальная платформа с двухсторонней боковой разгрузкой, опрокидываемая при помощи гидравлического механизма (для 4528-20, 4528-21); металлическая самосвальная платформа с задней разгрузкой (для 4528-02) или с разгрузкой на две боковые стороны и назад (для 4528-12) или с двухсторонней боковой разгрузкой (для 4528-32), опрокидываемая при помощи гидравлического механизма
Кабина	цельнометаллическая, двух- или трехместная двухдверная, откидываемая вперед, со спальным или без спального места

Для модификаций:	4528	4528M	4528-01	4528-01M
Габаритные размеры, мм				
– длина	7220	7525	7300	7625
– ширина			2550	
– высота	3150	3160	3100	2915
База, мм	3190+1320	3690+1320	3190+1320	3690+1320
Колея передних / задних колес, мм			2043/1890	
Масса транспортного средства в снаряженном состоянии, кг	10700	10490	10700	10510
Полная масса транспортного средства, кг				
– технически допустимая			25200	
– разрешенная			26000	
Максимальная осевая масса, кг				
– на переднюю ось				
– технически допустимая			6200	
– на заднюю тележку				
– технически допустимая			19000	
– разрешенная			19000	
Максимальная масса прицепа, кг			13000* (8800)**	
Максимальная масса автопоезда, кг				
– технически допустимая			38200* (34000)**	
– разрешенная			40000	



к Одобрению типа транспортного средства № E-RU.MT21.B.00129

Для модификаций:	4528-10	4528-10M	4528-11	4528-11M
Габаритные размеры, мм				
– длина	7200...7735	7860	7824	7955
– ширина			2550	
– высота	3130...3200		3200	3180
База, мм	3190...3690+1320		3690+1320	
Колея передних / задних колес, мм	2043/1890		2041/1890	
Масса транспортного средства в снаряженном состоянии, кг	10700	10730	10840	10870
Полная масса транспортного средства, кг				
– технически допустимая	25200		22400	
– разрешенная			26000	
Максимальная осевая масса, кг				
– на переднюю ось				
– технически допустимая	6200		5550	
– на заднюю тележку				
– технически допустимая	19000		16850	
– разрешенная			19000	
Максимальная масса прицепа, кг	13000* (8800)**		13000* (11600)**	14000* (11600)**
Максимальная масса автопоезда, кг				
– технически допустимая	38200* (34000)**		35400* (34000)**	36400* (34000)**
– разрешенная			40000	
Для модификаций:	4528-20			4528-21
Габаритные размеры, мм				
– длина	7450			7650
– ширина			2550	
– высота	2915			2950
База, мм		3190+1320		
Колея передних / задних колес, мм	2043/1890		2041/1890	
Масса транспортного средства в снаряженном состоянии, кг	10350		10050	
Полная масса транспортного средства, кг				
– технически допустимая	25200		21850	
– разрешенная			26000	
Максимальная осевая масса, кг				
– на переднюю ось				
– технически допустимая	6200		5000	
– на заднюю тележку				
– технически допустимая	19000		16850	
– разрешенная			19000	
Максимальная масса прицепа, кг	13000* (8800)**		14000* (12150)**	
Максимальная масса автопоезда, кг				
– технически допустимая	38200* (34000)**		35850* (34000)**	
– разрешенная			40000	



Для модификаций:	4528-40M	4528-40L	4528-41M	4528-41MF
Габаритные размеры, мм				
– длина	8610	9160	8850	8610
– ширина			2550	
– высота	2990			2970
База, мм			3690+1320	
Колея передних / задних колес, мм	2043/1890			2041/1890
Масса транспортного средства в снаряженном состоянии, кг	11360	11900		11500
Полная масса транспортного средства, кг				
– технически допустимая	24310	25200	19800	22400
– разрешенная			26000	
Максимальная осевая масса, кг				
– на переднюю ось				
– технически допустимая	5320	6200	4360	5550
– на заднюю тележку				
– технически допустимая	18990	19000	15440	16850
– разрешенная			19000	
Максимальная масса прицепа, кг	13000* (9690)**	13000* (8800)**	14000*	14000* (11600)**
Максимальная масса автопоезда, кг				
– технически допустимая	37310* (34000)**	38200* (34000)**	33800*	36400* (34000)**
– разрешенная			40000	
Для модификаций:	4528-02		4528-12	4528-32
Габаритные размеры, мм				
– длина	7570		7850	8680
– ширина			2500	
– высота		3250		3005
База, мм		3340+1320		3690+1320
Колея передних / задних колес, мм			2080/1890	
Масса транспортного средства в снаряженном состоянии, кг	11050		10960	10580
Грузоподъемность		13300		13200
Полная масса транспортного средства, кг				
– технически допустимая	24500		24410	23930
– разрешенная			25000	
Максимальная осевая масса, кг				
– на переднюю ось				
– технически допустимая	5950		5780	5430
– на заднюю тележку				
– технически допустимая	18550		18630	18500
– разрешенная			18000	
Максимальная масса прицепа, кг			буксировка прицепа не предусмотрена	

\*Буксировка прицепа не предусмотрена для транспортных средств изготовленных на базе шасси КАМАЗ-65115-65.

\*\* Для транспортных средств изготовленных на базе шасси КАМАЗ-65115-D3.

к Одобрению типа транспортного средства № E-RU.MT21.V.00129

для мод. на шасси:	КАМАЗ-65115-62	КАМАЗ-65115-65	КАМАЗ-65115-D3	КАМАЗ-65115-N3
<b>Двигатель (марка, тип)</b>	КАМАЗ		CUMMINS	
	740.62-280	740.65-240	6ISBe285	6ISBe300
	четырёхтактный дизель с турбонаддувом			
– количество и расположение цилиндров	8, V-образное		6, рядное	
– рабочий объем цилиндров, см <sup>3</sup>	11762		6500	
– степень сжатия	16.8		17.3	
Максимальная мощность, кВт (мин <sup>-1</sup> ) по Правилам ЕЭК ООН № 85	206 (1900)	176 (1900)	207 (2500)	207 (2300)
Максимальный крутящий момент, Н·м (мин <sup>-1</sup> )	1177 (1300)	980 (1300)	956 (1300)	1081 (1500)
Топливо	дизельное			
<b>Система питания</b>	впрыск топлива с электронным управлением			
Блок управления (маркировка)	Bosch, EDC7UC31 или EDC7.280, или MS6.1 или ЭЛАРА, 503763 или АКО, M230	Bosch, MS6.1	Bosch, ECM2150C	Cummins, CM2150C
ТНВД (тип, маркировка)	ЯЗДА, 337-23.02 или Bosch, 0 402 698 818 или CP20, или непосредственный впрыск топлива (Common Rail); BOSCH, CP 3.4 (0 445 020 089)	ЯЗДА, 337-23.03	Bosch, CP3.3 (SC97703)	4988595 (Cummins P/N)
Форсунки (тип, маркировка)	ЯЗДА, 274-20 или 274-30, или 274-31, или 274-50 или BOSCH, CRIN2 (0 445 120 153), или АЗПИ, 216 или 216А, или 216-01, или 216-01А, или 216-11, или 216-11А	ЯЗДА, 274-30 или 274-31, или 274-40, или 274-41	Bosch, 4937065	
Нагнетатель воздуха (тип, маркировка)	с двумя турбокомпрессорами: S2B/7624TAE/0.76D9 (Borg Warner Turbo System), ТКР 7С-6 (КАМАЗ) или с одним турбокомпрессором S300G 13809700007 (Borg Warner Turbo Systems) (для дв. 740.62-280, 740.65-240); Holset, HE351W (для дв. 6ISBe285, 6ISBe300)			
Воздушный фильтр (тип, маркировка)	740.05-1109510 или 740.05-1109510-01, или 740.05-1109510-07, или 7405.1109510-10 («Тамбовмаш»), или ФВ, 721.1109510, или 721.1109510-03, или 721.1109510-07, или 721.1109510 (ОАО «Автоагрегат» г. Ливны)			
<b>Система выпуска и нейтрализации отработавших газов</b>	один глушитель, система нейтрализации отсутствует			
Глушитель (маркировка)	КамАЗ, 6520-1201010			



к Одобрению типа транспортного средства № E-RU.MT21.B.00129

для мод. на шасси:	КАМАЗ-53228-15	КАМАЗ-65111-62
<b>Двигатель</b> (марка, тип)	КАМАЗ	
	740.31-240	740.62-280
	четырёхтактный дизель с турбонаддувом	
– количество и расположение цилиндров	8, V-образное	
– рабочий объем цилиндров, см <sup>3</sup>	10850	11762
– степень сжатия	16.5	16.8
Максимальная мощность, кВт (мин <sup>-1</sup> ) по Правилам ЕЭК ООН № 85	165 (2200)	206 (1900)
Максимальный крутящий момент, Н·м (мин <sup>-1</sup> )	912 (1100...1500)	1177 (1300)
Топливо	дизельное	
<b>Система питания</b>	впрыск топлива под давлением	
Блок управления (маркировка)	Bosch, EDC7UC31 или EDC7.280, или MS6.1, или ЭЛАРА, 50.3763 или АКО, М230	
ТНВД (тип, маркировка)	ЯЗДА, 337-20.05 или 337-21.01 или Bosch, 0 402 648 608	ЯЗДА, 337-23.02 или Bosch, 0 402 698 818 или UP20, или непосредственный впрыск топлива (Common Rail); BOSCH, CP 3.4 (0 445 020 089)
Форсунки (тип, маркировка)	ЯЗДА, 273-20 или 273-50, АЗПИ, 216 или 216А, или 216-02, или 216-02А	ЯЗДА, 274-20 или 274-30, или 274-31, или 274-50, или АЗПИ, 216 или 216А, или 216-01, или 216-01А, или 216-11, или 216-11А или BOSCH, CRIN2 (0 445 120 153)
Нагнетатель воздуха (тип, маркировка)	с двумя турбокомпрессорами: S2B/7624TAE/0,76D9 (Borg Warner Turbo Systems), ТКР 7С-6 (КАМАЗ) (для дв. 740.31-240, 740.62-280) или с одним турбокомпрессором S300G 13809700007 (Borg Warner Turbo Systems) (для дв. 740.62-280)	
Воздушный фильтр (тип, маркировка)	КАМАЗ, 740.05-1109510 или 740.05-1109510-01, или 740.05-1109510-07 («Тамбовмаш»), или ФВ 721.1109510, или 721.1109510-03 (ОАО «Автоагрегат», г. Ливны)	
<b>Система выпуска и нейтрализации отработавших газов</b>	один глушитель, система нейтрализации отсутствует	
Глушитель (маркировка)	КамАЗ, 6520-1201010	



<b>Трансмиссия (тип)</b>	механическая		
<b>Сцепление (марка, тип)</b>	ф. ZF&SACHS модели MFZ-430 – фрикционное, сухое, однодисковое, диафрагменное, выжимного типа, привод гидравлический с пневмоусилителем или модели MF-430 - фрикционное, сухое, однодисковое, диафрагменное, нажимного типа, привод гидравлический с пневмоусилителем или КАМАЗ-142 – фрикционное, сухое, двухдисковое, с периферийным расположением пружин; привод управления гидравлический, с пневмоусилителем		
<b>Коробка передач (марка, тип)</b>	КАМАЗ-142 (для мод. шасси КАМАЗ-53228-15, КАМАЗ-65111-62), КАМАЗ-152 и КАМАЗ-154 – механические, пятиступенчатые, с синхронизаторами на II, III, IV, V передачах с делителем; ZF-9S109-472, ZF-9S109-494 (Германия) и Fast Gear 9JS135TA (для мод. на шасси КАМАЗ-65115-62, КАМАЗ-65115-D3, КАМАЗ-65115-N3, КАМАЗ-65115-65) – механические, восьмиступенчатые, с дополнительной понижающей передачей; ZF-9S1310 (Германия) – механическая, девятиступенчатая		
Для коробок передач:	КАМАЗ-152, 154	ZF-9S109-472	ZF-9S109-494
– число передач	вперед – 10, назад – 2		вперед – 9, назад – 1
– передаточные числа	нижнее	высшее	
доп. понижающая:	-	-	12.91
I -	7.82	6.38	8.96
II -	4.03	3.29	6.37
III -	2.50	2.04	4.71
IV -	1.53	1.25	3.53
V -	1.00	0.815	2.54
VI -	-	-	1.81
VII -	-	-	1.34
VIII -	-	-	1.00
IX -	-	-	-
3.X -	7.38	6.02	12.20
Для коробок передач:	ZF-9S1310	КАМАЗ-142	Fast Gear 9JS135TA
– число передач	вперед – 9, назад – 1	вперед – 5, назад – 1	вперед – 9, назад – 1
– передаточные числа			
доп. понижающая:	-	-	11.02
I -	9.48	7.82	6.55
II -	6.58	4.03	4.64
III -	4.68	2.50	3.36
IV -	3.48	1.53	2.46
V -	2.62	1.00	1.95
VI -	1.89	-	1.38
VII -	1.35	-	1.00
VIII -	1.00	-	0.73
IX -	0.75	-	-
3.X -	8.97	7.38	11.02





## к Одобрению типа транспортного средства № E-RU.MT21.V.00129

Раздаточная коробка (тип, маркировка)	механическая, двухступенчатая, с блокируемым межосевым дифференциалом планетарного типа: КАМАЗ
- число передач	2
- передаточные числа	
низшее -	1,692
высшее -	0,917
Главная передача (тип, маркировка)	двухступенчатый редуктор
- передаточное число	4,98 или 5,43, или 5,94, или 6,53, или 7,22
Подвеска	
Передняя (описание)	зависимая, на двух полуэллиптических рессорах, с телескопическими амортизаторами, со стабилизатором поперечной устойчивости или без него, задние концы рессор с резинометаллической опорой (для мод. шасси КАМАЗ-53228-15, КАМАЗ-65111-62); задние концы рессор – скользящие (для мод. на шасси КАМАЗ-65115-62, КАМАЗ-65115-D3, КАМАЗ-65115-N3, КАМАЗ-65115-65)
Задняя (описание)	балансирная, на двух полуэллиптических рессорах, с реактивными штангами, концы рессор – скользящие
Рулевое управление (описание)	с гидроусилителем
- рулевой механизм (тип, маркировка)	«винт - шариковая гайка - рейка - сектор» RBL, C-500L715.102 (115.002) или КАМАЗ-4310-3400020
Тормозные системы	
- рабочая (описание)	пневматический двухконтурный привод отдельно к тормозам передних колес и колес задней тележки, тормозные механизмы всех колес барабанного типа, с АБС
- запасная (описание)	каждый из контуров рабочей тормозной системы
- стояночная (описание)	Колесные тормозные механизмы задней тележки, приводимые в действие пружинными энергоаккумуляторами, объединенными с тормозными камерами
- вспомогательная (износостойкая) (описание)	моторный тормоз-замедлитель с двумя заслонками в системе выпуска газов
- компрессор (маркировка)	911.153.010.0 – WABCO, или 3970805 (IW24259-02) – КНР (для мод. на шасси КАМАЗ-65115-62, КАМАЗ-65115-D3, КАМАЗ-65115-N3, КАМАЗ-65115-65); 5 115.01.135.0 – «Prva petoletca» или 53205-3509015-20 – «Ижевский механический завод», или LP 3989, LK 8906 – KNORR-BREMSE
- тормозные камеры/цилиндры (маркировка)	передние: 661-3519310 – ЗАО «КЗТАА» или 25.3519311 – РАЗ, или K5 427 02 003 1 – «Prva petoletca», 423 107 403 0, 423 107 014 0 – WABCO, или BX 3613-K053669N00, BX 3614-K053692N00, BX 3615-K053693N00, BX 3616-K053694N00 - KNORR-BREMSE KHP (для мод. на шасси КАМАЗ-65115-62, КАМАЗ-65115-D3, КАМАЗ-65115-N3, КАМАЗ-65115-65); передние: тип 30; 661-3519310-10 или 661-3519310-30 - ЗАО «КЗТАА», или 25.3519311-10, или 25.3519311-40 – РАЗ (для мод. шасси КАМАЗ-53228-15, КАМАЗ-65111-62); задние: тип 24/20; 661-3519200 – ЗАО «КЗТАА»



Шины	10,00R20	11,00R20	11R22,5
– размерность			
– минимально допустимый индекс нагрузки	146/143 или 149/146	150/146	146/143
– скоростная категория	К или J	К	L
– статический радиус, мм	488	505	489
Дополнительное оборудование:	предпусковой подогреватель двигателя, коробка отбора мощности, лобовка, зеркала и боковые защитные устройства		



Руководитель органа по сертификации

*[Handwritten signature]*  
подпись

Е.П. Плавельский

инициалы, фамилия

SERTAUTO.RU



**ОПИСАНИЕ МАРКИРОВКИ ТРАНСПОРТНОГО СРЕДСТВА**

1. Место расположения и форма знака обращения на рынке:  
На табличке изготовителя.  
Знак обращения на рынке выполнен в соответствии с Постановлением Правительства Российской Федерации от 19 ноября 2003 г. № 696.
2. Место расположения таблички изготовителя:  
На правой панели боковины кабины автомобиля.
3. Место расположения идентификационного номера:
  - 3.1. На табличке изготовителя.
  - 3.2. На правом продольном лонжероне надрамника в передней его части.
4. Структура и содержание идентификационного номера (номеров) транспортных средств:

1	2	3	4	5	6	7	8	9	10	11	12	13	14	15	16	17
X	8	9	4	5	2	8	?	?	?	0	B	A	7	?	?	?

- поз. 1 - 3: Международный идентификационный код изготовителя (WMI):  
**X89** - код изготовителя (см. также поз. 12-14), указывающий на то, что объем производства не превышает 500 ед. в год;
- поз. 4 - 9: 4528?? - обозначение типа и модификации транспортного средства: 45280F - (для 4528), 45280W - (для 4528M), 45280G - (для 4528-01), 45280X - (для 4528-01M), 45280H - (для 4528-02), 45280J - (для 4528-10), 45280Y - (для 4528-10M), 4528F0 - (для 4528-11), 45280Z - (для 4528-11M), 45280K - (для 4528-12), 45280L - (для 4528-20), 45280M - (для 4528-21), 45280R - (для 4528-32), 4528B0 - (для 4528-40M), 4528C0 - (для 4528-40L), 4528D0 - (для 4528-41M), 4528E0 - (для 4528-41MF);
- поз. 10: год выпуска согласно Таблице 1 Приложения № 8 к техническому регламенту о безопасности колесных транспортных средств.
- поз. 11: 0 - постоянный символ;
- поз. 12 - 14: **BA7** - код изготовителя (совместно с WMI) - ООО «АВТОМАСТЕР»;
- поз. 15 - 17: производственный номер транспортного средства.

Руководитель органа по сертификации



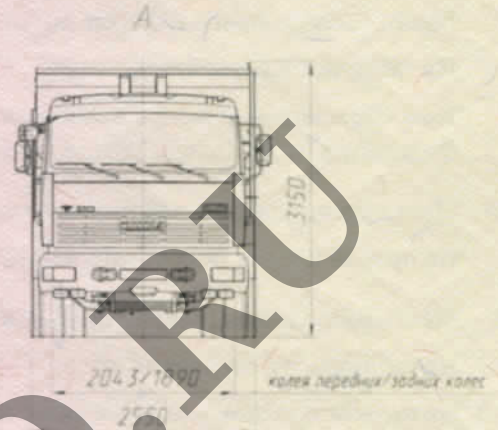
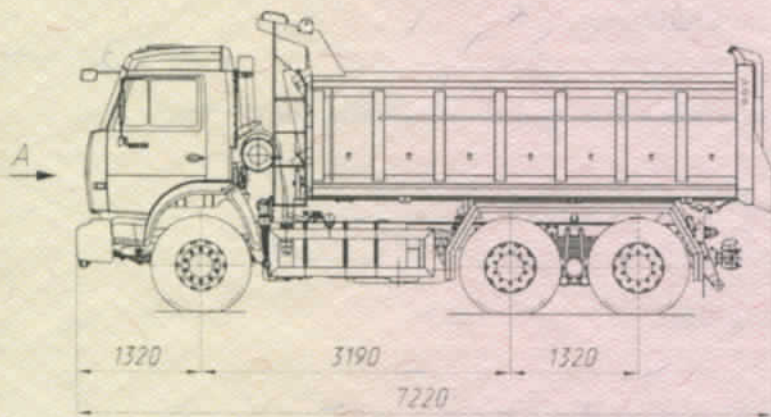
подпись

Е.П. Плавельский

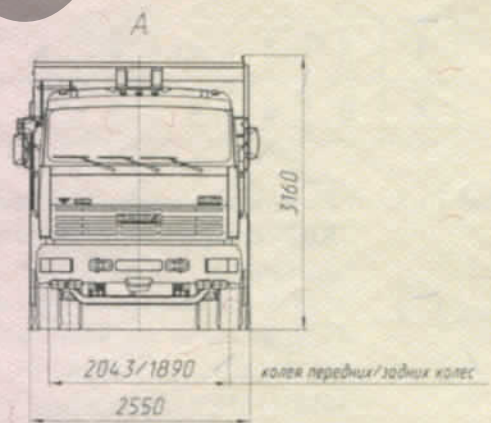
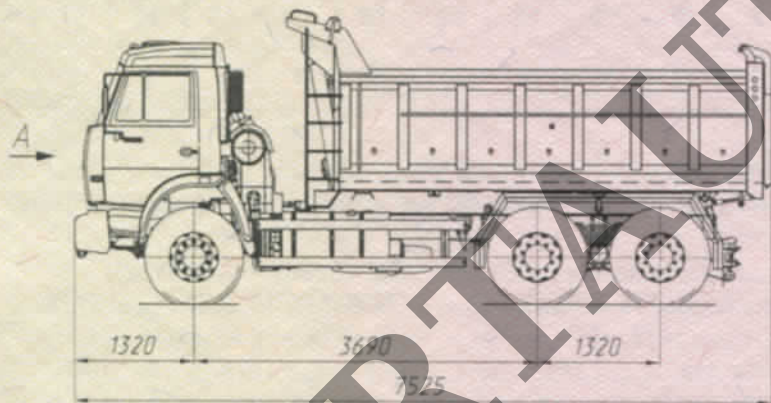
инициалы, фамилия

к Одобрению типа транспортного средства № E-RU.MT21.V.00129

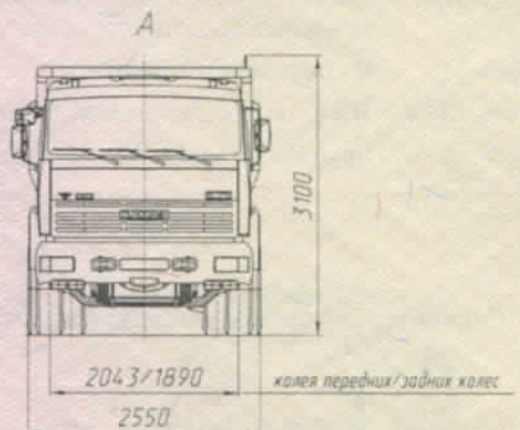
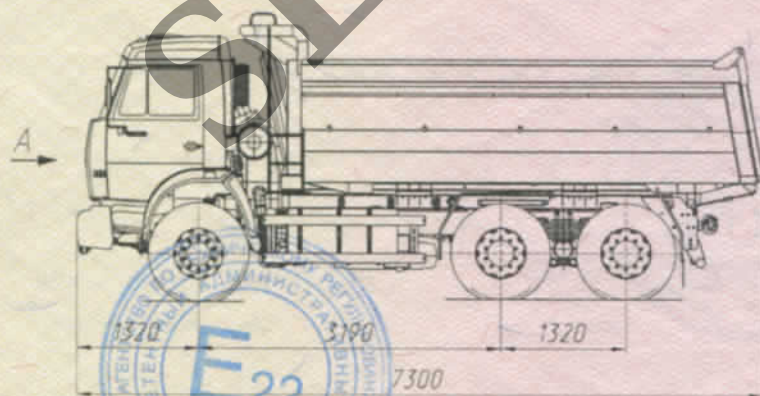
ОБЩИЙ ВИД ТРАНСПОРТНОГО СРЕДСТВА  
4528, модификация 4528



4528, модификация 4528M

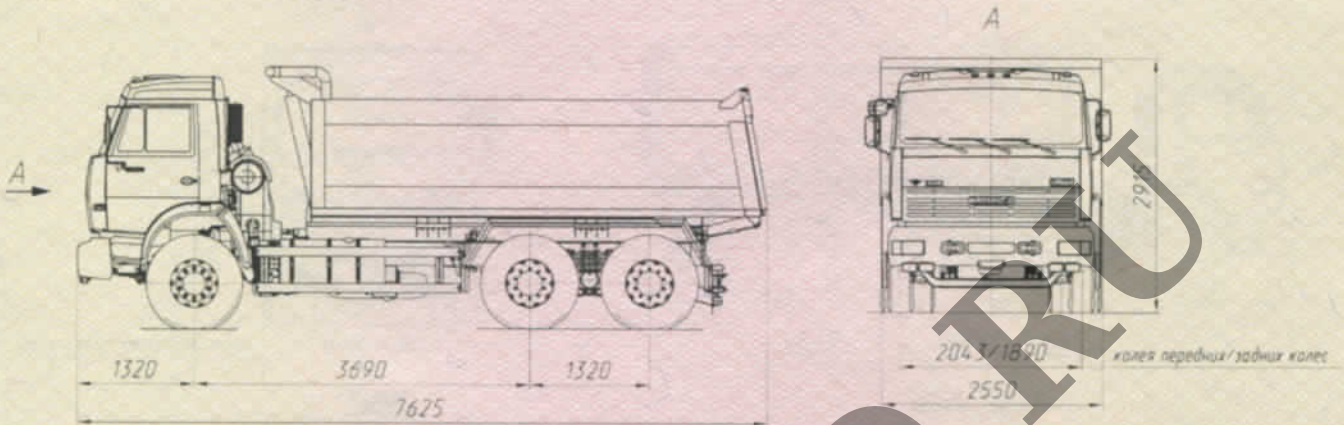


4528, модификация 4528-01

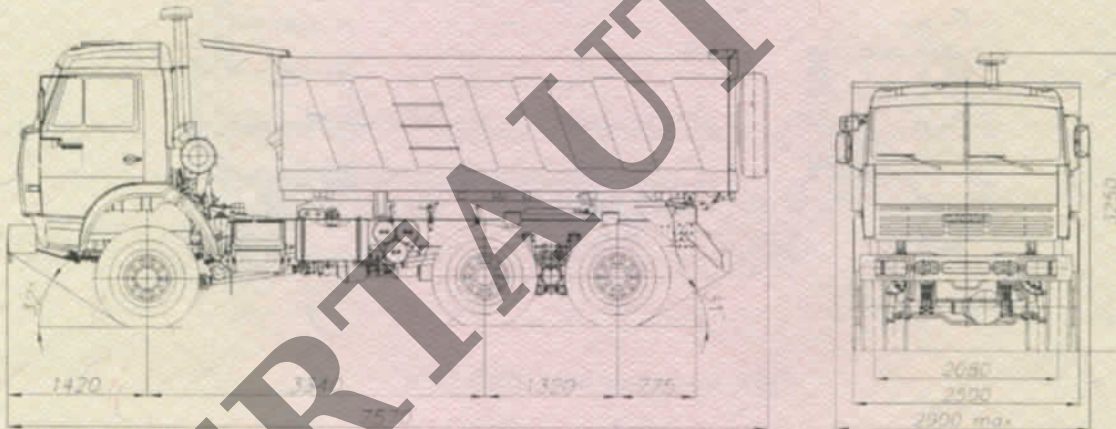


к Одобрению типа транспортного средства № E-RU.MT21.V.00129

ОБЩИЙ ВИД ТРАНСПОРТНОГО СРЕДСТВ  
4528, модификация 4528-01M

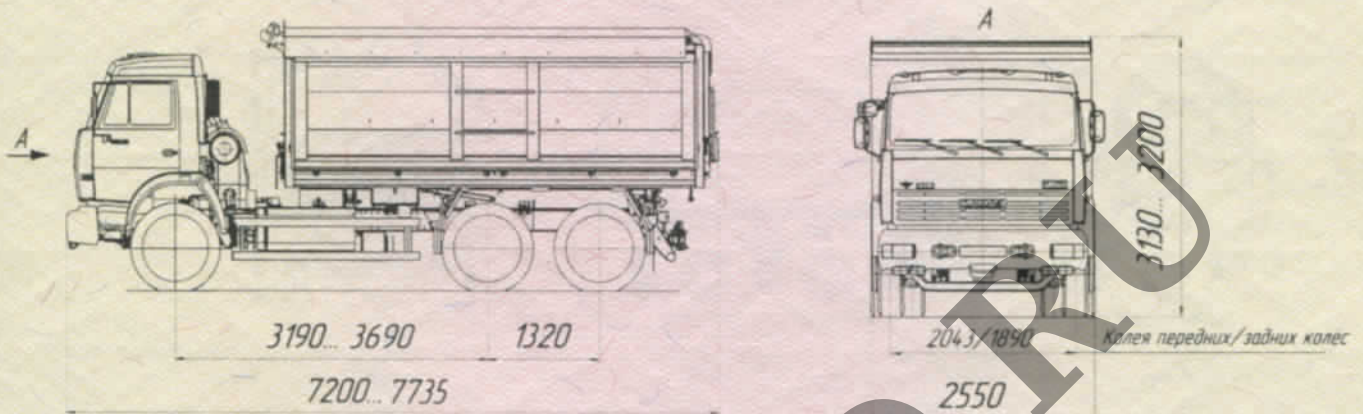


4528, модификация 4528-02

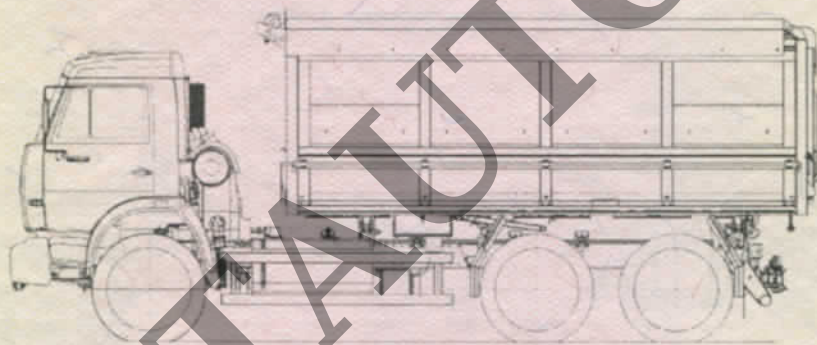


к Одобрению типа транспортного средства № E-RU.MT21.V.00129

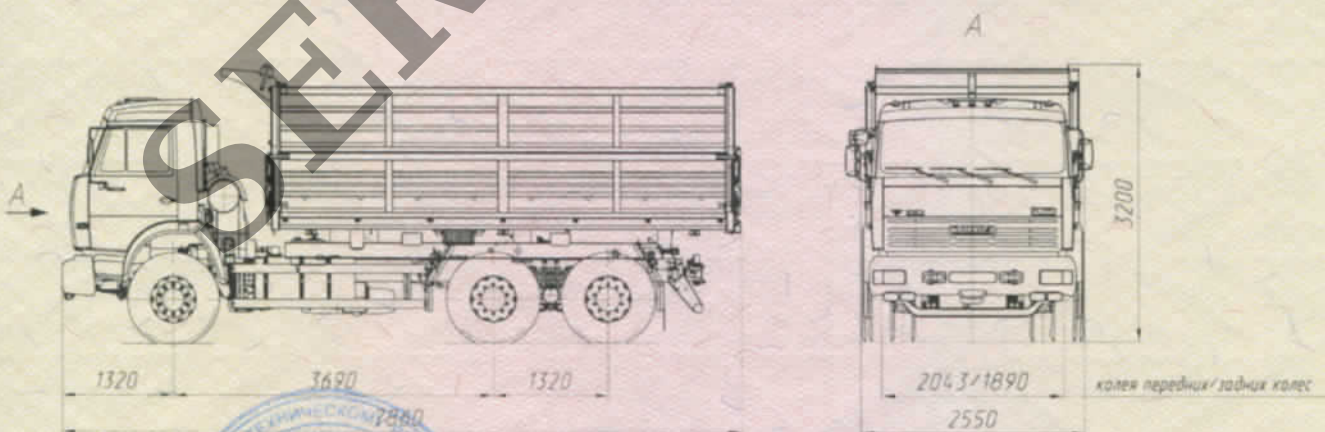
ОБЩИЙ ВИД ТРАНСПОРТНОГО СРЕДСТВ  
4528, модификация 4528-10



Вариант внешнего вида

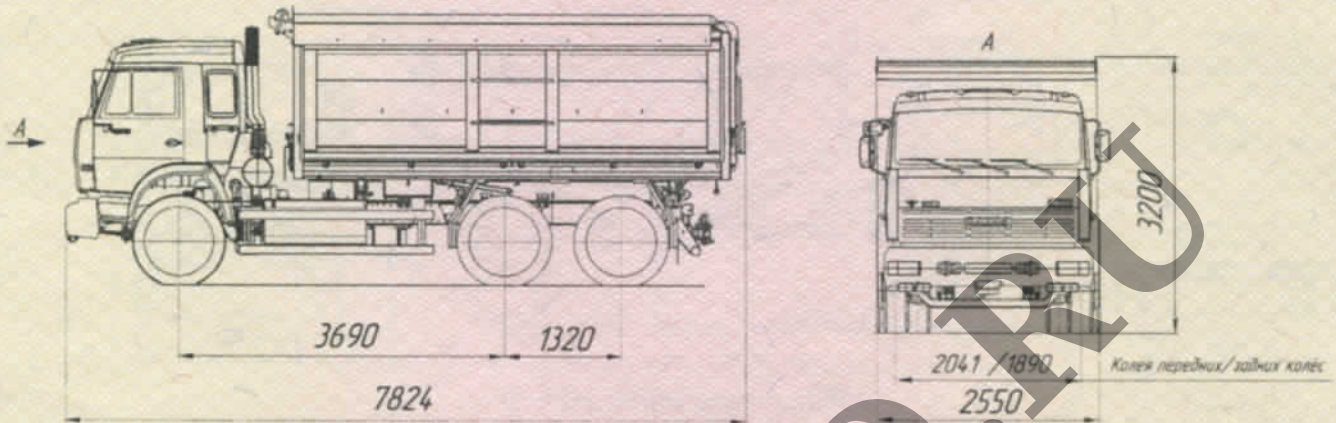


4528, модификация 4528-10M

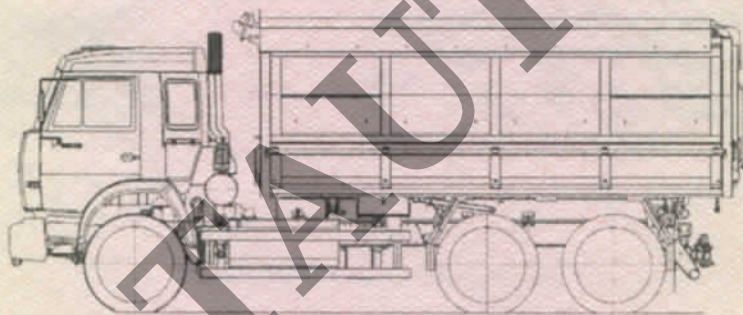


к Одобрению типа транспортного средства № E-RU.MT21.B.00129

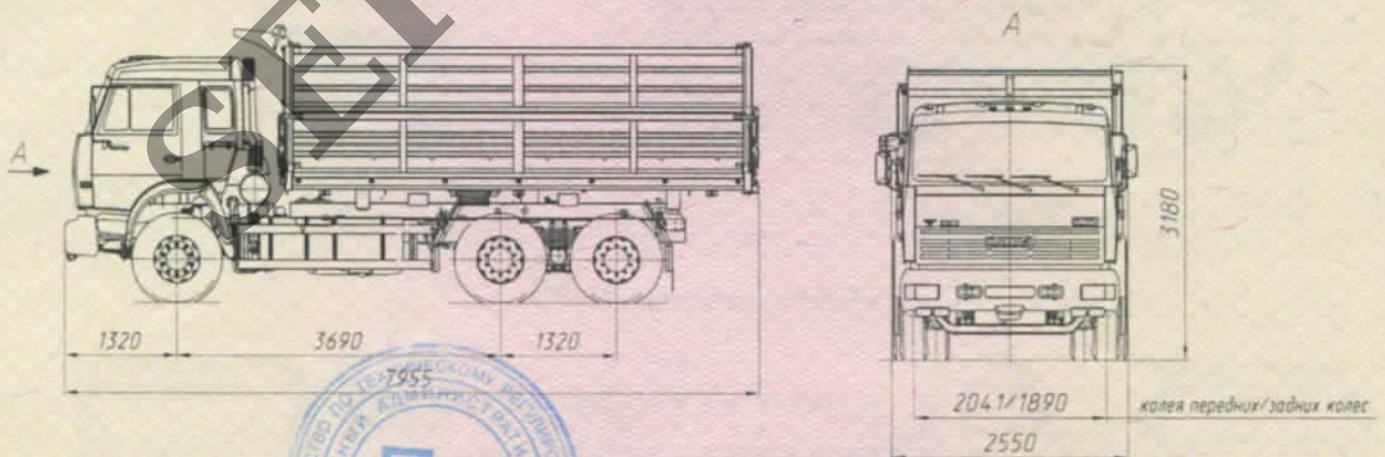
ОБЩИЙ ВИД ТРАНСПОРТНОГО СРЕДСТВА  
4528, модификация 4528-11



Вариант внешнего вида

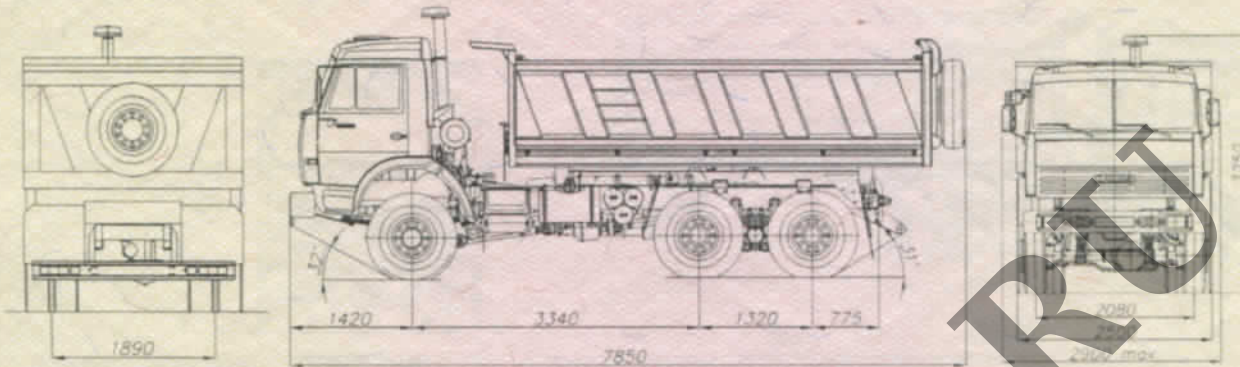


4528, модификация 4528-11M

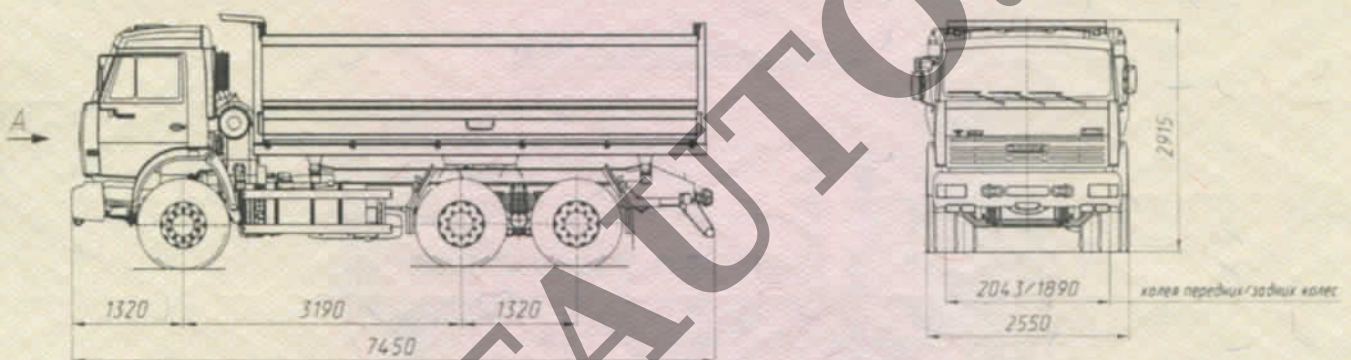


к Одобрению типа транспортного средства №E-RU.MT21.V.00129

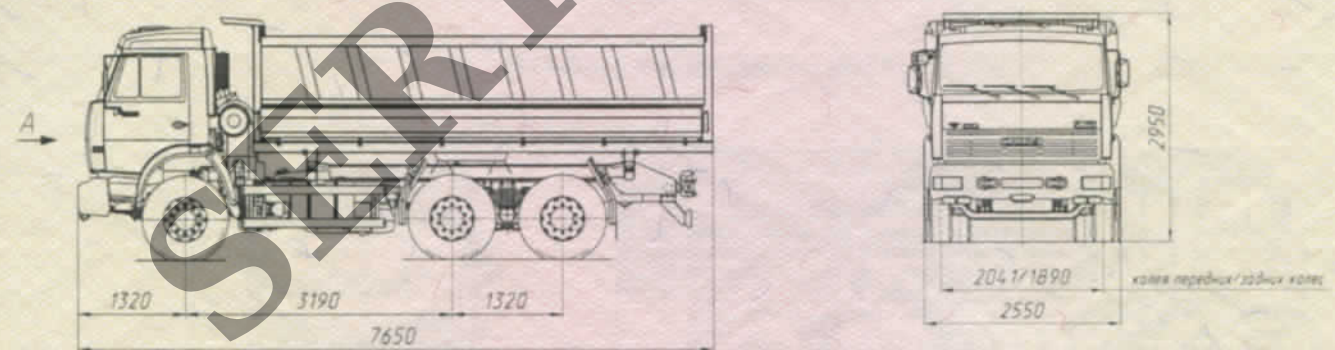
ОБЩИЙ ВИД ТРАНСПОРТНОГО СРЕДСТВ  
4528, модификация 4528-12



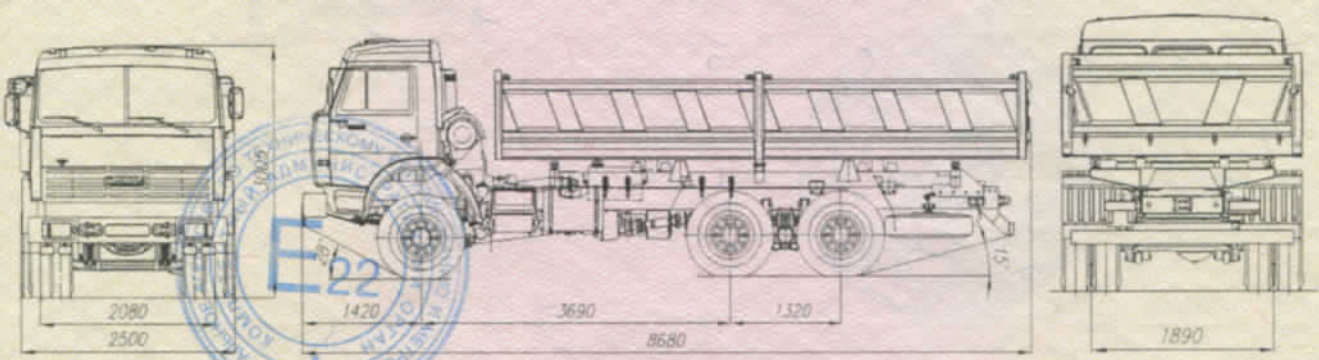
4528, модификация 4528-20



4528, модификация 4528-21



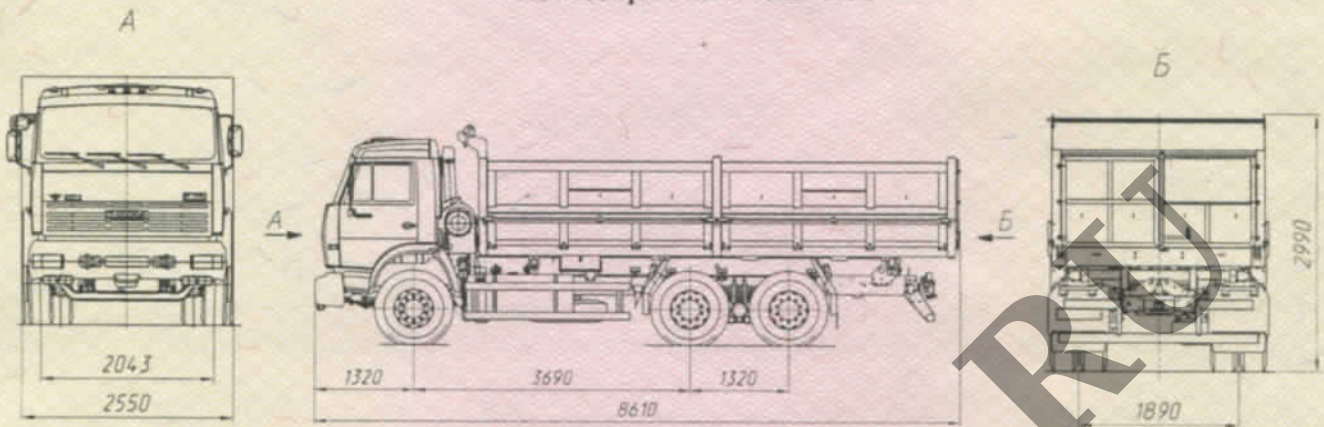
4528, модификация 4528-32



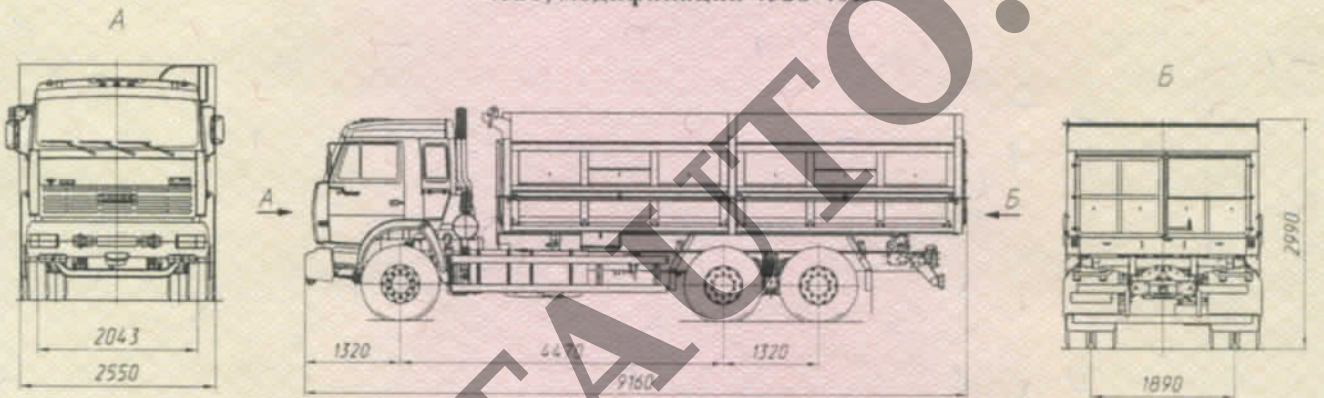


к Одобрению типа транспортного средства № E-RU.MT21.B.00129

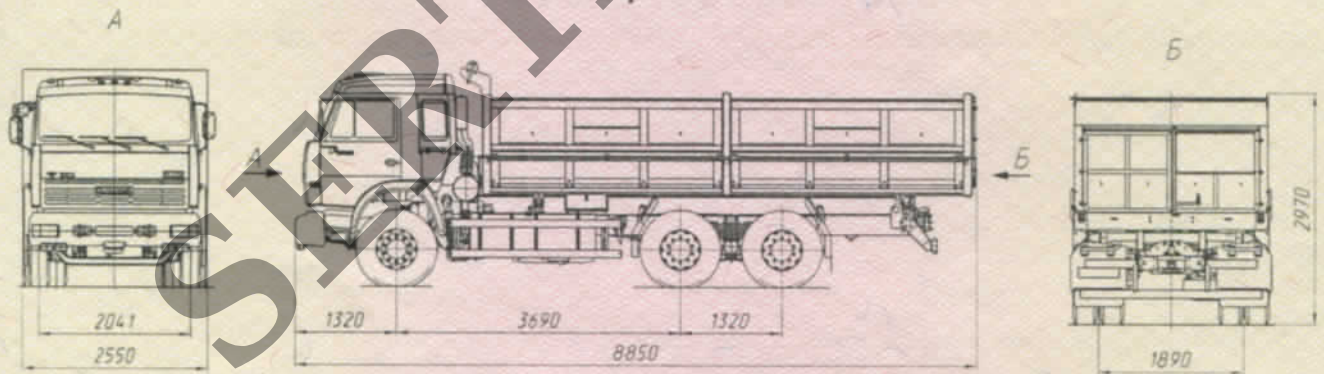
ОБЩИЙ ВИД ТРАНСПОРТНОГО СРЕДСТВ  
4528, модификация 4528-40М



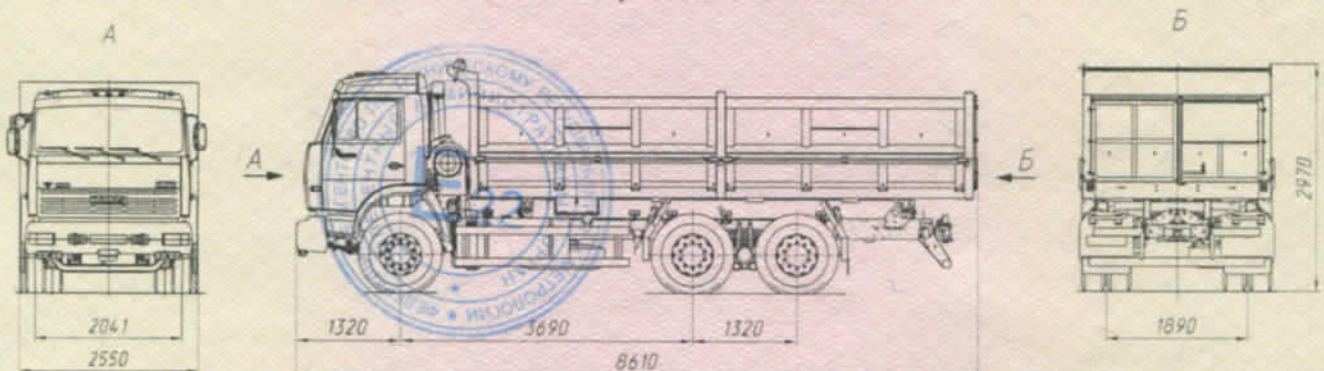
4528, модификация 4528-40L



4528, модификация 4528-41М



4528, модификация 4528-41MF



Приложение № \_\_\_\_\_  
к Одобрению типа транспортного средства № \_\_\_\_\_

Стр. \_\_\_\_\_

**SERTAUTO.RU**