

**РОССИЙСКАЯ ФЕДЕРАЦИЯ**  
**ОДОБРЕНИЕ ТИПА ТРАНСПОРТНОГО СРЕДСТВА**

0003481

№ E-RU.MT21.B.00117

Срок действия с 21 декабря 2012 по 31 декабря 2013

**ОРГАН ПО СЕРТИФИКАЦИИ**

**Орган по сертификации спецавтотранспортных средств, строительных, дорожных, горных машин ЗАО «ТрансСДГМтест» (ОС «ТрансСДГМ»)**  
Российская Федерация, 127106, г. Москва, Сигнальный пр-д, д. 5, стр. 1, ОГРН 1117746249940  
№ РОСС RU.0001.11MT21 с 18.08.2011 г. по 18.08.2016 г.  
тел./факс (495) 276-09-12, (495) 783-67-24, e-mail: 2760912@mail.ru, transsdgm@yandex.ru

**ТРАНСПОРТНЫЕ СРЕДСТВА**

МАРКА	-
КОММЕРЧЕСКОЕ НАИМЕНОВАНИЕ	автомобиль специальный (грузопассажирский) ГПА модели 573696, 573698, 573699, аварийная мастерская (грузопассажирская) АРОК модели 573697, 573700
ТИП	5736, 5737
ШАССИ	КАМАЗ-43114-15, -30, -34, 5350-30, -34, -42 (для 573696, 573697, 573698), КАМАЗ-43118-10, -15, -24, -30, -34, -42, -46 (для 573699, 573700)
МОДИФИКАЦИИ	573696, 573697, 573698, 573699, 573700
КАТЕГОРИЯ	N <sub>3</sub> G
ЭКОЛОГИЧЕСКИЙ КЛАСС	3 (для мод. на шасси КАМАЗ-43114-15, 43118-10, -15, -24) 4 (для мод. на шасси КАМАЗ-43114-30, -34, 5350-30, -34, -42, 43118-30, -34, -42, -46)
КОД ОКП / ТН ВЭД	45 2160 / 8705 90 (для 573697, 573700) 45 2330 / 8705 90 (для 573696, 573698, 573699)
ЗАЯВИТЕЛЬ И ЕГО АДРЕС	Открытое акционерное общество «Красногорский комбинат автофургонов» (ОАО «Красногорский КАФ») 425090, Республика Марий Эл, п. Красногорский, ул. Ленина, д. 53, Российская Федерация, ОГРН 1021200557267, тел.: (83645) 6-50-40, факс: (83645) 6-50-06
ИЗГОТОВИТЕЛЬ И ЕГО АДРЕС	Открытое акционерное общество «Красногорский комбинат автофургонов» (ОАО «Красногорский КАФ») 425090, Республика Марий Эл, п. Красногорский, ул. Ленина, д. 53, Российская Федерация, ОГРН 1021200557267, тел.: (83645) 6-50-40, факс: (83645) 6-50-06
ПРЕДСТАВИТЕЛЬ ИЗГОТОВИТЕЛЯ И ЕГО АДРЕС	-
СБОРОЧНЫЙ ЗАВОД И ЕГО АДРЕС	425090, Республика Марий Эл, п. Красногорский, ул. Ленина, д. 53, Российская Федерация
ПОСТАВЩИК СБОРОЧНЫХ КОМПЛЕКТОВ И ЕГО АДРЕС	-

соответствуют установленным в Российской Федерации требованиям технического регламента о безопасности колесных транспортных средств.

Действие данного ОДОБРЕНИЯ ТИПА ТРАНСПОРТНОГО СРЕДСТВА распространяется на серийно выпускаемую продукцию.

Данное ОДОБРЕНИЕ ТИПА ТРАНСПОРТНОГО СРЕДСТВА без приложений недействительно.

Приложение № 1. Общие характеристики транспортного средства

Приложение № 2. Перечень документов, явившихся основанием для оформления ОДОБРЕНИЯ ТИПА ТРАНСПОРТНОГО СРЕДСТВА

Приложение № 3. Описание маркировки транспортного средства

Приложение № 4. Общие виды транспортного средства на пяти страницах

#### ДОПОЛНИТЕЛЬНАЯ ИНФОРМАЦИЯ

Транспортные средства не предназначены для перевозки опасных грузов.

Транспортные средства 573696, 573698, 573699 предназначены для перевозки оборудования и бригады аварийно-технической службы до 6 человек в пассажирском отсеке.

Транспортные средства 573697, 573700 предназначены для перевозки оборудования и рабочей бригады до 6 человек в пассажирском отсеке.

Руководитель органа по сертификации



подпись

Е.П. Плавельский

инициалы, фамилия

ОДОБРЕНИЕ ТИПА ТРАНСПОРТНОГО СРЕДСТВА УТВЕРЖДЕНО.

Внесена запись в реестр за № E-RU.MT21.V.00117 от 21 декабря 2012

Заместитель руководителя

РОССТАНДАРТА

наименование федерального органа исполнительной власти, выполняющего функции компетентного административного органа Российской Федерации в соответствии с Женевским Соглашением 1958 года



подпись

А.В. Зажигалкин

инициалы, фамилия

SEITACUO.RU



**ОБЩИЕ ХАРАКТЕРИСТИКИ ТРАНСПОРТНОГО СРЕДСТВА**

Колесная формула / ведущие колеса

6 × 6 / все

Схема компоновки транспортного средства

кабина над двигателем

Расположение двигателя

переднее продольное

Исполнение грузочного пространства

кузов-фургон закрытого типа, с теплоизоляцией, разделен перегородкой на два отсека: жилой (пассажирский) и грузовой, с боковой одностворчатой и задней двухстворчатой дверью, с боковыми окнами или без них (для 573696, 573698, 573699), кузов-фургон закрытого типа, с теплоизоляцией, с боковой одностворчатой дверью, с боковыми окнами, с грузовой бортовой платформой (для 573697, 573700)

Кабина

цельнометаллическая, трехместная, двухдверная, откидывающаяся вперед, со спальным местом или без него

	для мод. эк. кл. 3:				
	573696	573697	573698	573699	573700
Габаритные размеры, мм					
– длина	7625		8260	8632	8535
– ширина			2550		
– высота		3745		3795	
База, мм		3340+1320		3340...4600+1320	
Колея передних / задних колес, мм			2050/2050		
Масса транспортного средства в снаряженном состоянии, кг	9850	9450	9660	10960	10460
Полная масса транспортного средства, кг (технически допустимая)	14225	14125	14035	17435	18135
Максимальная осевая масса, кг (технически допустимая)					
– на переднюю ось	4295	4285	4200	3900	4035
– на заднюю тележку	9930	9840	9835	13535	14100
Максимальная масса прицепа, кг	буксировка прицепа не предусмотрена				
	для мод. эк. кл. 4:				
	573696	573697	573698	573699	573700
Габаритные размеры, мм					
– длина	7625		8260	8632	8535
– ширина			2550		
– высота		3745		3795	
База, мм		3340 или 4100+1320		3690, 4100, 4600+1320	
Колея передних / задних колес, мм			2050/2050		
Масса транспортного средства в снаряженном состоянии, кг	9925...9990 или 12700		10900...11285 или 13300		
Полная масса транспортного средства, кг (технически допустимая)	17000		21600		
Максимальная осевая масса, кг (технически допустимая)					
– на переднюю ось	5600		5800		
– на заднюю тележку	11400		15800		
Максимальная масса прицепа, кг	буксировка прицепа не предусмотрена				



к Одобрению типа транспортного средства № E-RU.MT21.B.00117

для мод. на шасси:	43118-10	43114-15, 43118-15	43118-24
<b>Двигатель</b> (марка, тип)	КАМАЗ, 740.30-260	КАМАЗ, 740.31-240	КАМАЗ, 740.55-300
	четырёхтактный дизель		
– количество и расположение цилиндров	8, V-образное		
– рабочий объем цилиндров, см <sup>3</sup>	10857		11760
– степень сжатия	16,5		16,8
Максимальная мощность, кВт (мин <sup>-1</sup> ) по Правилам ЕЭК ООН № 85	180 (2000)	165 (2200)	206 (2200)
Максимальный крутящий момент, Н·м (мин <sup>-1</sup> )	1060 (1200...1400)	912 (1100...1500)	1158 (1400)
Топливо	дизельное		
<b>Система питания</b> (тип)	впрыск топлива под давлением		
ТНВД (тип, маркировка)	ЯЗДА, 337-20, 337-71 Bosch, 0 402 648 611	ЯЗДА, 337-20.05 Bosch, 0 402 648 608	ЯЗДА 337-20.07 Bosch, 0 402 648 610
Форсунки (тип, маркировка)	ЯЗДА, 273-20, 273-50; АЗПИ, 216-02, 216-02А АЗПИ, 216, 216А		
Нагнетатель воздуха (тип, маркировка)	АЗПИ, 216-01, 216-01А		
Воздушный фильтр (тип, маркировка)	Borg Warner Turbo Systems S2B/7624TAE/0,76D9, КАМАЗ, ТКР 7С-6 Тамбовмаш или Автоагрегат, 7405.1109510		
для мод. на шасси:	43118-42, 5350-42		43118-46
<b>Двигатель</b> (марка, тип)	КАМАЗ, 740.622-280		КАМАЗ, 740.662-300
	четырёхтактный дизель		
– количество и расположение цилиндров	8, V-образное		
– рабочий объем цилиндров, см <sup>3</sup>	11762		
– степень сжатия	17,9±0,4		
Максимальная мощность, кВт (мин <sup>-1</sup> ) по Правилам ЕЭК ООН № 85	206 (1900)		221 (1900)
Максимальный крутящий момент, Н·м (мин <sup>-1</sup> )	1177 (1300)		1275 (1300)
Топливо	дизельное		
<b>Система питания</b> (тип)	непосредственный впрыск топлива с общей рампой		
Блок управления (маркировка)	Bosch, EDC7U31-14J0 (0 281 020 114)		
ТНВД (тип, маркировка)	Bosch, CP3.4 (0 445 020 089)		
Форсунки (тип, маркировка)	Bosch, CRIN 2 (0 445 120 153)		
Нагнетатель воздуха (тип, маркировка)	КАМАЗ, ТКР 7С-6 или Borg Warner Turbo Systems S2B/7624TAE/0,76D9, или S300G 13809700027		
Воздушный фильтр (тип, маркировка)	Автоагрегат, ФВ721.1109510(-03) или Тамбовмаш, 7405.1109510(-01)		
<b>Система выпуска и нейтрализации отработавших газов</b>	один глушитель; система нейтрализации отсутствует		
Глушитель (маркировка)	КАМАЗ, 6520-1201010		



к Одобрению типа транспортного средства № E-RU.MT21.B.00117

для мод. на шасси:	43114-30, 5350-30, 43118-30		43114-34, 5350-34, 43118-34		
<b>Двигатель</b> (марка, тип)	КАМАЗ, 820.60-260		КАМАЗ, 820.74-300		
	четырёхтактный с искровым зажиганием				
– количество и расположение цилиндров	8, V-образное				
– рабочий объем цилиндров, см <sup>3</sup>	11762				
– степень сжатия	12.0±0.4				
Максимальная мощность, кВт (мин <sup>-1</sup> ) по Правилам ЕЭК ООН № 85	191 (2200)		221 (1900)		
Максимальный крутящий момент, Н·м (мин <sup>-1</sup> )	1078 (1300...1500)		1226 (1200...1400)		
Топливо	компримированный природный газ				
<b>Система питания</b> (тип)	распределенное впрыскивание топлива с электронным управлением				
Блок управления (маркировка)	АБИТ, М20				
Регулятор давления (маркировка)	LANDI RENZO, NG2				
Дозатор газа электромагнитный (маркировка)	ФЭК-27К или АТМ 20.22.00				
Нагнетатель воздуха (тип, маркировка)	Borg Warner Turbo Systems S200G/2471NBAKB/58WK1-0.64A/R		Borg Warner Turbo Systems S200G/2471NATM/58WK1-0.64		
Воздушный фильтр (тип, маркировка)	Автоагрегат, ФВ721.1109510(-03), Тамбовмаш 7405.1109510(-01)				
<b>Система выпуска и нейтрализации отработавших газов</b>	один глушитель со встроенным нейтрализатором				
Глушитель (маркировка)	2118.1206010-04				
для мод. на шасси:	43114-15, 43118-15	43118-10, -24	43118-42, 5350-42	43114-30, -34, 5350-30, -34, -42, 43118-30, -34, -42	43118-46
<b>Трансмиссия</b> (тип)	механическая				
<b>Сцепление</b> (марка, тип)	КАМАЗ-142, сухое, двух-дисковое		ZF & Sachs, MFZ 430, сухое, однодисковое		
<b>Коробка передач</b> (марка, тип)	КАМАЗ, 142, 152	КАМАЗ, 144, 154	КАМАЗ, 144	КАМАЗ, 154	-
	ZF, 9S109-472, 9S109-494, 9S1310		ZF-9S1310TO		
	с ручным управлением				



к Одобрению типа транспортного средства № E-RU.MT21.B.00117

Коробка передач (марка, тип)	ZF-9S109-472	ZF-9S109-494	ZF-9S1310, ZF-9S1310TO	КАМАЗ, 142, 144	КАМАЗ, 152, 154	
- число передач	вперед - 9, назад - 1			вперед - 5, назад - 1	вперед - 10, назад - 2	
- передаточные числа					низшая	высшая
понижающая -	12.91	10.24	-	-	-	-
I -	8.96	6.57	9.48	7.82	7.82	6.38
II -	6.37	4.78	6.58	4.03	4.03	3.29
III -	4.71	3.53	4.68	2.50	2.50	2.04
IV -	3.53	2.61	3.48	1.53	1.53	1.25
V -	2.54	1.86	2.62	1.00	1.00	0.815
VI -	1.81	1.35	1.89	-	-	-
VII -	1.34	1.00	1.35	-	-	-
VIII -	1.00	0.74	1.00	-	-	-
IX -	-	-	0.75	-	-	-
3X -	12.20	9.44	8.97	7.38	7.38	6.02
для мод. на шасси:	43114-15, 43118-10, -15, -24			43114-30, -34, 5350-30, -34, -42, 43118-30, -34, -42, -46		
<b>Раздаточная коробка</b> (тип, маркировка)	КАМАЗ, 65111, механическая, двухступенчатая, с блокировкой межосевым дифференциала					
- число передач	2					
- передаточные числа:						
высшее -				0,917		
низшее -	1,692			1,662		
<b>Главная передача</b> (тип, маркировка)	КАМАЗ, центральный двухступенчатый редуктор с блокируемым межколесным дифференциалом					
- передаточное число	5.94, 6.53, 7.22			5.94, 6.53		
<b>Подвеска</b>						
Передняя (описание)	зависимая, на двух полуэллиптических рессорах, с гидравлическими амортизаторами и резиновыми буферами					
Задняя (описание)	балансирная, на двух полуэллиптических рессорах, с реактивными штангами					
<b>Рулевое управление</b> (описание)	с гидроусилителем					
- рулевой механизм (тип, маркировка)	КАМАЗ 4310-3400020			КАМАЗ 4310-3400020-01		
	«винт – шариковая гайка – рейка – сектор»,					
<b>Тормозные системы</b>						
Рабочая (описание)	пневматический двухконтурный привод с разделением на контуры на переднюю ось и заднюю тележку; тормозные механизмы всех колес барабанного типа, с АБС					
Запасная (описание)	каждый контур рабочей тормозной системы					
Стояночная (описание)	тормозные механизмы колес задней тележки с приводом от пружинных энергоаккумуляторов					
Вспомогательная (износостойкая) (описание)	моторный тормоз-замедлитель с двумя заслонками в системе выпуска отработавших газов					
- компрессор (маркировка)	Prva petoletca, 5 115 01 135 0; WABCO, 911.153.010.0; KNORR-BREMSE, LK 8906, 320cc(3971519); Ижевский механический завод, 53205-3509015, 53205-3509015-20					
- тормозные камеры (маркировка)	РААЗ, 25.3519211-10, 25.3519311-10; КЗТАА, 661-3519210-10, 661-3519310-10 (передние); РААЗ, 25.3519201; КЗТАА, 661-3519200 (задние)					



<b>Шины</b> - размерность - минимально допустимый индекс нагрузки - скоростная категория - статический радиус, мм	425/85 R21
	146 или 156
	J или G
	590 или 585
<b>Оборудование транспортного средства</b>	внутреннее освещение фургона, сигнализация несанкционированного доступа, взрезной замок, набор слесарного инструмента лестница с поручнем; переговорное устройство (для 573696, 573698, 573699); дрели, приборы, оборудование газовой резки, оборудование для сварки, покраски, инструмент и принадлежности для ремонтных работ, дополнительное оборудование: верстак с тисками, наждачные и сверлильные станки, насос для откачки воды (для 573697, 573700)

Руководитель органа по сертификации



подпись

**Е.П. Плавельский**

инициалы, фамилия

SERTACERT.RU



к Одобрению типа транспортного средства № E-RU.MT21.B.00117

## ОПИСАНИЕ МАРКИРОВКИ ТРАНСПОРТНОГО СРЕДСТВА

1. Место расположения и форма знака обращения на рынке:

На табличке изготовителя.

Знак обращения на рынке выполнен в соответствии с Постановлением Правительства Российской Федерации от 19 ноября 2003 г. № 696.

2. Место расположения таблички изготовителя:

На нижней поверхности дверного проема правой двери кабины.

3. Место расположения идентификационного номера:

3.1. На табличке изготовителя.

3.2. В задней части правого лонжерона рамы.

4. Структура и содержание идентификационного номера (номеров) транспортных средств:

1	2	3	4	5	6	7	8	9	10	11	12	13	14	15	16	17
X	8	9	5	7	3	?	?	?	?	0	A	X	5	?	?	?

поз. 1 - 3: Международный идентификационный код изготовителя (WMI):

X89 - код изготовителя (см. также поз. 12-14), указывающий на то, что объем производства не превышает 500 ед. в год;

поз. 4 - 9: 573??? - обозначение модификаций транспортного средства:

573696, 573697, 573698, 573699, 573700;

поз. 10: год выпуска согласно Таблице 1 Приложения № 8 к техническому регламенту о безопасности колесных транспортных средств;

поз. 11: 0 - постоянный символ;

поз. 12 - 14: AX5 - код изготовителя (совместно с WMI) - Открытое акционерное общество «Красногорский комбинат автофургонов»;

поз. 15 - 17: производственный номер транспортного средства.

Руководитель органа по сертификации



подпись

Е.П. Плавельский

инициалы, фамилия

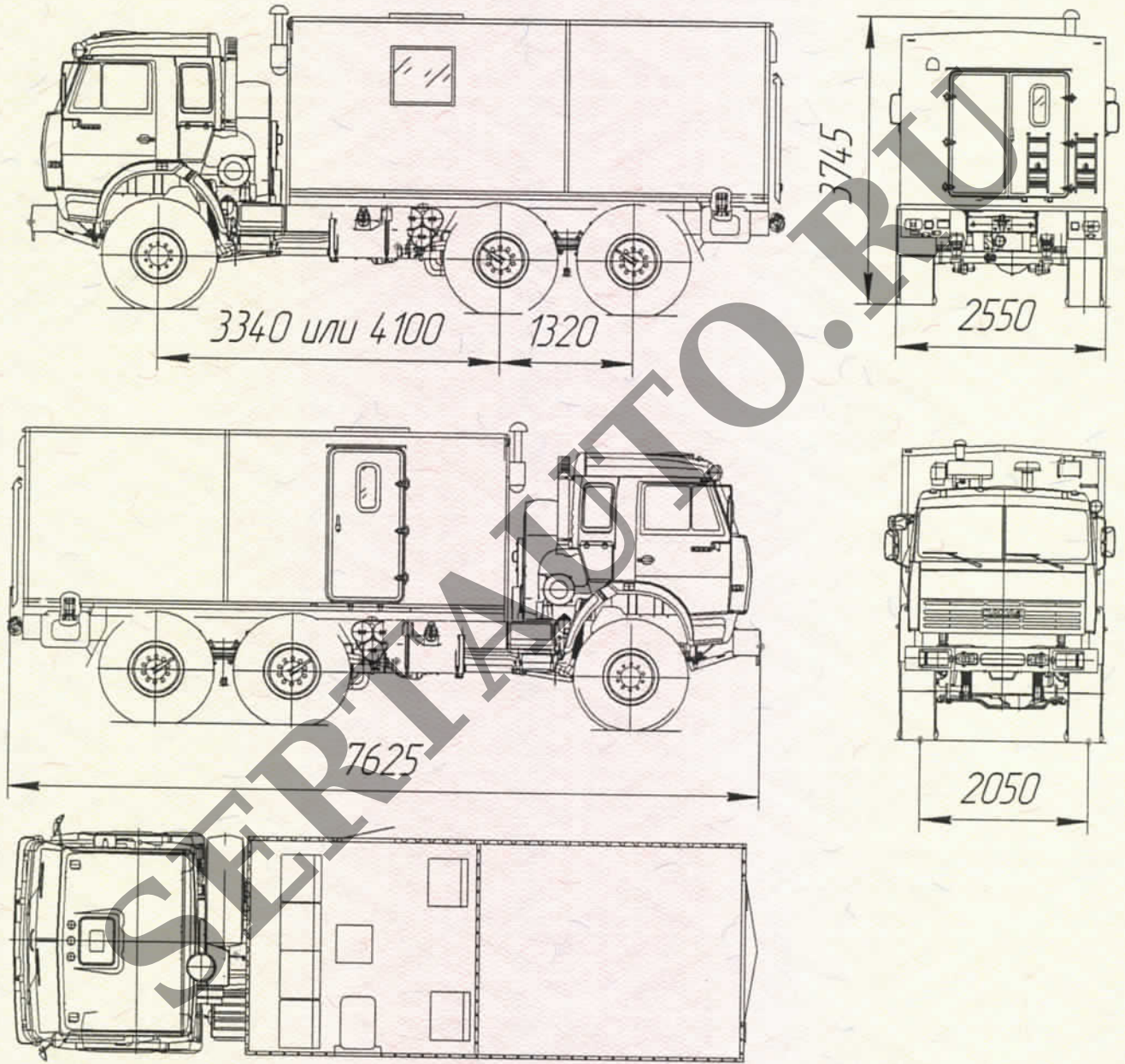




к Одобрению типа транспортного средства № E-RU.MT21.B.00117

ОБЩИЙ ВИД ТРАНСПОРТНОГО СРЕДСТВА

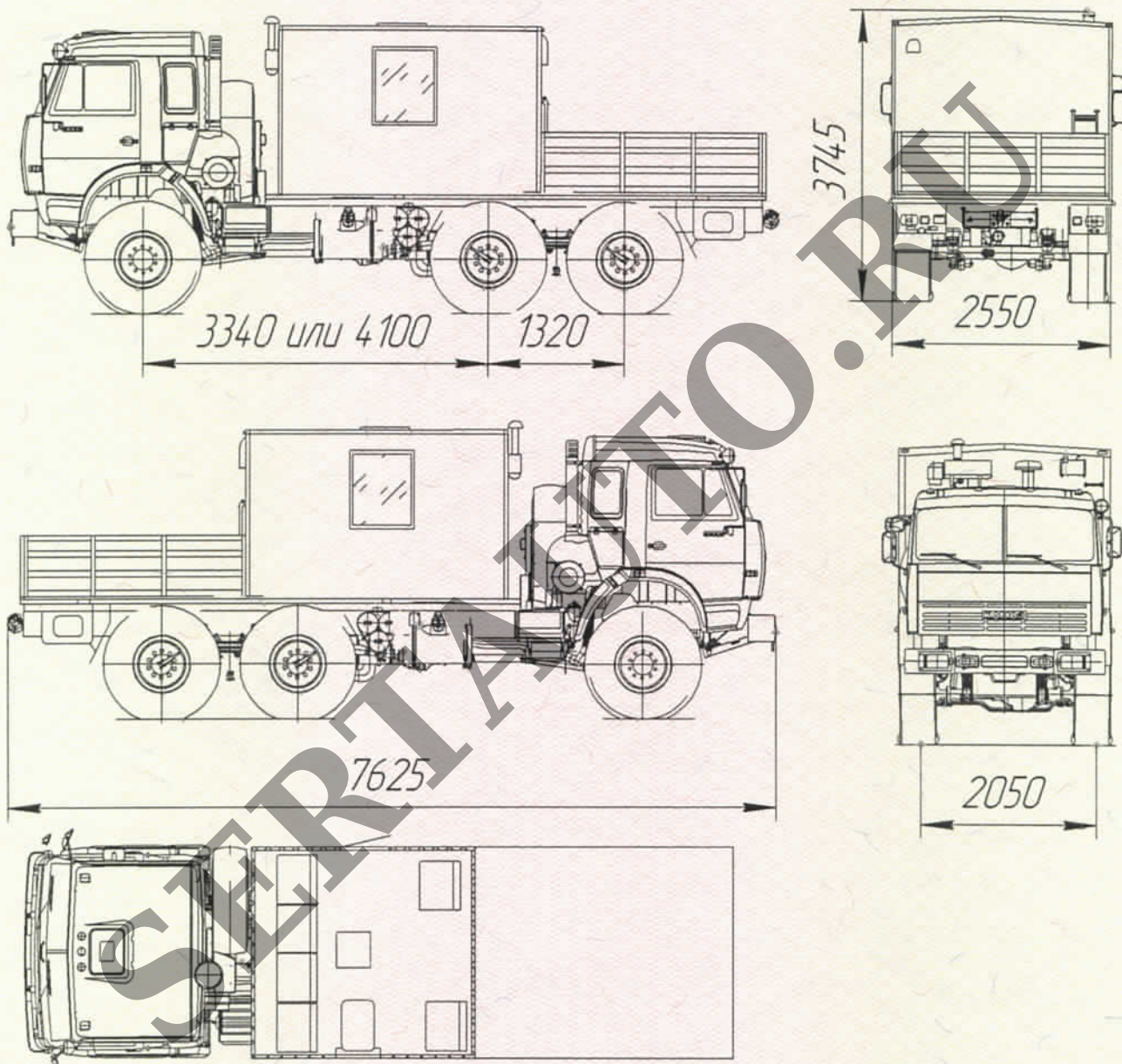
5736, модификация 573696



к Одобрению типа транспортного средства № E-RU.MT21.V.00117

ОБЩИЙ ВИД ТРАНСПОРТНОГО СРЕДСТВА

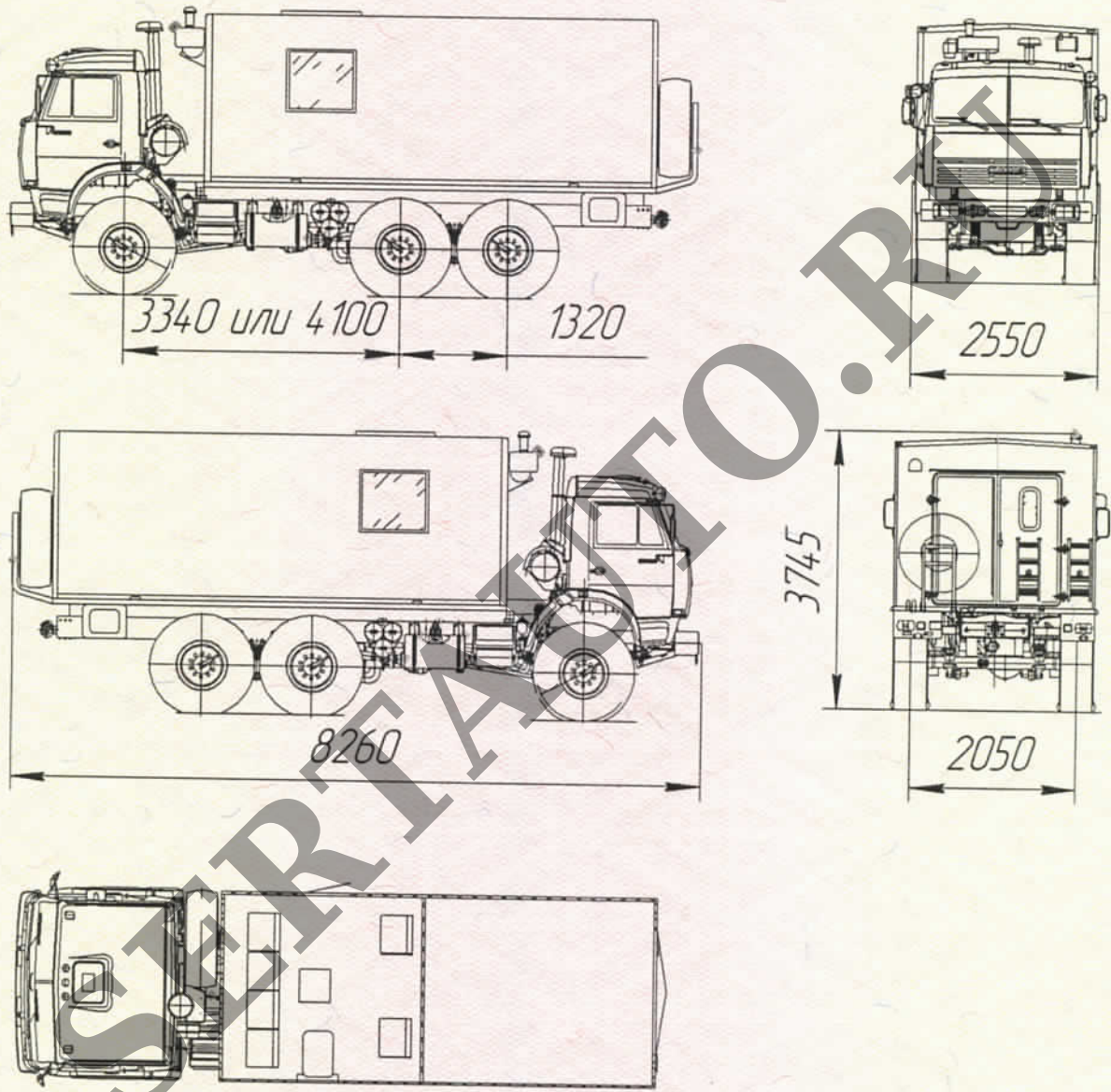
5736, модификация 573697



к Одобрению типа транспортного средства № E-RU.MT21.V.00117

ОБЩИЙ ВИД ТРАНСПОРТНОГО СРЕДСТВА

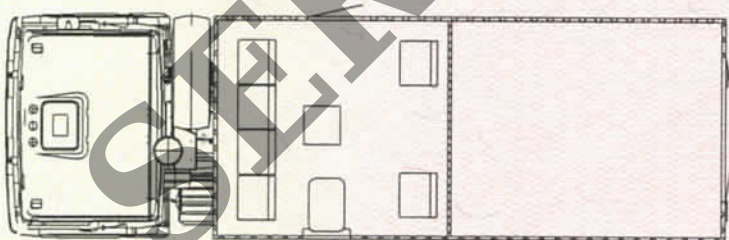
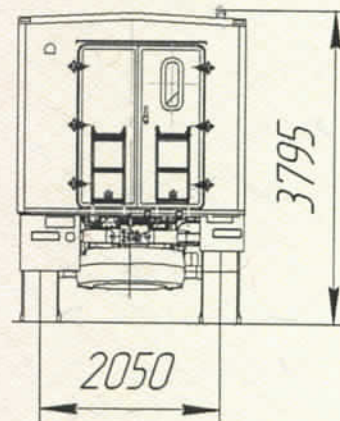
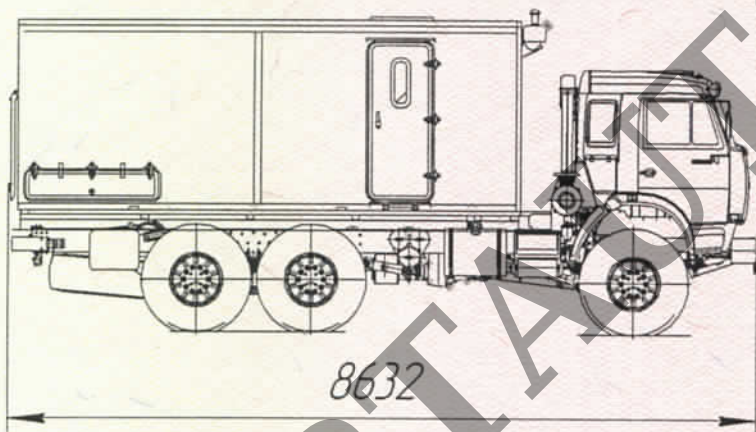
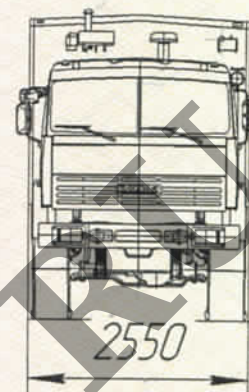
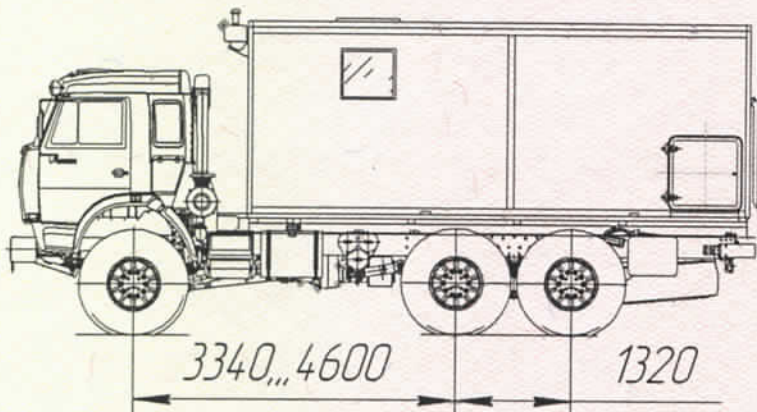
5736, модификация 573698



к Одобрению типа транспортного средства № E-RU.MT21.V.00117

ОБЩИЙ ВИД ТРАНСПОРТНОГО СРЕДСТВА

5736, модификация 573699



к Одобрению типа транспортного средства № E-RU.MT21.V.00117

ОБЩИЙ ВИД ТРАНСПОРТНОГО СРЕДСТВА

5737, модификация 573700

