

**РОССИЙСКАЯ ФЕДЕРАЦИЯ**  
**ОДОБРЕНИЕ ТИПА ТРАНСПОРТНОГО СРЕДСТВА**

0003375

№ E-RU.MT21.B.00101\*

Срок действия с 12 ноября 2012 по 31 декабря 2013

**ОРГАН ПО СЕРТИФИКАЦИИ**

**Орган по сертификации спецавтотранспортных средств, строительных, дорожных, горных машин ЗАО «ТрансСДГМтест» (ОС «ТрансСДГМ»)**  
Россия, 127106, г. Москва, Сигнальный проезд, д. 5, стр. 1, ОГРН 1117746249940  
№ РОСС RU.0001.11MT21 с 18.08.2011 г. по 18.08.2016 г.  
тел./факс(495) 276-09-12, (495) 783-67-24, e-mail: 3800910@mail.ru, transsdgm@yandex.ru

**ТРАНСПОРТНЫЕ СРЕДСТВА**

МАРКА	—
КОММЕРЧЕСКОЕ НАИМЕНОВАНИЕ	автобетоносмеситель
ТИП	69360К, 69363G
ШАССИ	КАМАЗ-43118-10, 43118-15, 43118-24
МОДИФИКАЦИИ	—
КАТЕГОРИЯ	N <sub>3</sub> G
ЭКОЛОГИЧЕСКИЙ КЛАСС	3
КОД ОКП/ТН ВЭД	48 2653 / 8705 40
ЗАЯВИТЕЛЬ И ЕГО АДРЕС	Закрытое акционерное общество "КОМЗ-Экспорт" (ЗАО "КОМЗ-Экспорт") 347825, Россия, Ростовская обл., г. Каменск-Шахтинский, мкр. Заводской, ул. Заводская 16; ОГРН 1026102103367, Тел./факс: (86365)631-91, 631-88, 630-93
ИЗГОТОВИТЕЛЬ И ЕГО АДРЕС	Закрытое акционерное общество "КОМЗ-Экспорт" (ЗАО "КОМЗ-Экспорт") 347825, Россия, Ростовская обл., г. Каменск-Шахтинский, мкр. Заводской, ул. Заводская 16; ОГРН 1026102103367, Тел./факс: (86365)631-91, 631-88, 630-93
ПРЕДСТАВИТЕЛЬ ИЗГОТОВИТЕЛЯ И ЕГО АДРЕС	—
СБОРОЧНЫЙ ЗАВОД И ЕГО АДРЕС	Россия, 347825, Ростовская обл., г. Каменск-Шахтинский, мкр. Заводской, ул. Заводская, 16
ПОСТАВЩИК СБОРОЧНЫХ КОМПЛЕКТОВ И ЕГО АДРЕС	—

соответствуют установленным в Российской Федерации требованиям технического регламента «О безопасности колесных транспортных средств».

Действие данного ОДОБРЕНИЯ ТИПА ТРАНСПОРТНОГО СРЕДСТВА распространяется на серийно выпускаемую продукцию.

\* является продлением ОДОБРЕНИЯ ТИПА ТРАНСПОРТНОГО СРЕДСТВА № РОСС RU.MT21.E00825 сроком действия до трех лет.

Данное ОДОБРЕНИЕ ТИПА ТРАНСПОРТНОГО СРЕДСТВА без приложений не действительно.

Приложение № 1. Общие характеристики транспортного средства.

Приложение № 2. Перечень документов, явившихся основанием для оформления ОДОБРЕНИЯ ТИПА ТРАНСПОРТНОГО СРЕДСТВА

Приложение № 3. Описание маркировки транспортного средства.

Приложение № 4. Общий вид транспортного средства на одной странице

### ДОПОЛНИТЕЛЬНАЯ ИНФОРМАЦИЯ

Транспортные средства предназначены для приема дозированных компонентов бетонной смеси и последующего приготовления смеси, доставки готовой бетонной смеси и выгрузки ее потребителю.

Руководитель органа по сертификации



подпись

**Е.П. Плавельский**

инициалы, фамилия

**ОДОБРЕНИЕ ТИПА ТРАНСПОРТНОГО СРЕДСТВА УТВЕРЖДЕНО.**

Внесена запись в реестр за № **E-RU.MT21.B.00101** от 12 ноября 2012 г.

Заместитель руководителя

**РОССТАНДАРТА**

наименование федерального органа исполнительной власти, выполняющего функции компетентного административного органа Российской Федерации в соответствии с Женевским Соглашением 1958 года



подпись

**А.В. Зажигалкин**

инициалы, фамилия

к Одобрению типа транспортного средства № E-RU.MT21.B.00101

**ОБЩИЕ ХАРАКТЕРИСТИКИ ТРАНСПОРТНОГО СРЕДСТВА**

Колесная формула / ведущие колеса 6 × 6 / все  
 Схема компоновки транспортного средства кабина над двигателем  
 Расположение двигателя переднее продольное  
 Исполнение грузочного пространства оборудование в составе: смесительного барабана с воронками для загрузки и выгрузки бетонной смеси, бака для воды с запорной арматурой и рукавами системы подачи воды в барабан и системы подогрева воды  
 Кабина цельнометаллическая, двух- или трехместная, двухдверная, откидывающаяся вперед, со спальным местом или без него

для моделей:	69360K	69363G
<b>Габаритные размеры, мм</b>		
– длина	8425..9685	
– ширина	2500	
– высота	3720	3640
База, мм	3340..4600+1320	
Колея передних / задних колес, мм	2050/2050	
Масса транспортного средства в снаряженном состоянии, кг	12950	12750
Полная масса транспортного средства, кг (технически допустимая)	21600	
Максимальная осевая масса, кг (технически допустимая)		
– на переднюю ось	5800	
– на заднюю тележку	15800	
Максимальная масса прицепа (с тормозной системой), кг	буксировка прицепа не предусмотрена	
Максимальная масса автопоезда, кг	-	

для мод. на шасси:	43118-10	43118-15	43118-24
<b>Двигатель (марка, тип)</b>	КАМАЗ, 740.30-260	КАМАЗ, 740.31-240	КАМАЗ, 740.55-300
	четырёхтактный дизель с турбонаддувом		
– количество и расположение цилиндров	8, V-образное		
– рабочий объем цилиндров, см <sup>3</sup>	10857		11760
– степень сжатия	16,5		16,8
Максимальная мощность, кВт (мин <sup>-1</sup> ) по Правилам ЕЭК ООН № 85	180 (2000)	165 (2200)	206 (2200)
Максимальный крутящий момент, Н·м (мин <sup>-1</sup> )	1060 (1200...1400)	912 (1100...1500)	1158 (1400)
Топливо	дизельное		
<b>Система питания (тип)</b>	впрыск топлива под давлением		
ТНВД (тип, маркировка)	ЯЗДА, 337-20, или 337-71	BOSCH, ЯЗДА, 337-20.05	BOSCH, ЯЗДА 337-20.07
	0 402 648 6 11	0 402 648 608	0 402 648 610
Форсунки (тип, маркировка)	ЯЗДА, 273-20, 273-50; АЗПИ, 216-02, 216-02А		
	АЗПИ, 216, 216А		АЗПИ 216-01, 216-01А
Нагнетатель воздуха (тип, маркировка)	КАМАЗ, ТКР 7С-6; Borg Warner Turbo Systems S2B/7624TAE/0,76D9		



к Одобрению типа транспортного средства № E-RU.MT21.B.00101

Воздушный фильтр (тип, маркировка)	Тамбовмаш или Автоагрегат, 7405.1109510						
Система выпуска и нейтрализации отработавших газов	один глушитель, система нейтрализации отсутствует						
Глушители (маркировка)	КАМАЗ, 6520-1201010						
для мод. на шасси:	43118-10, 43118-24			43118-15			
Трансмиссия (тип)	механическая						
Сцепление (марка, тип)	MFZ 430 (ZF&SACH), фрикционное, сухое, однодисковое, диафрагменное, вытяжного типа, привод гидравлический			КАМАЗ-142, фрикционное, сухое, двухдисковое; привод гидравлический с пневмоусилителем			
Коробка передач (марка, тип)	КАМАЗ-144, КАМАЗ-154			КАМАЗ-142, КАМАЗ-152			
	ZF, 9S109-472, 9S109-494, 9S1310						
	с ручным управлением						
	ZF- 9S109-472	ZF- 9S109-494	ZF- 9S1310	КАМАЗ-144, КАМАЗ-142	КАМАЗ-154, КАМАЗ-152		
	механическая, восьмиступенчатая, с дополнительной понижающей передачей	механическая, девятиступенчатая	механическая, трехходовая, пятиступенчатая, с синхронизаторами на II, III, IV, V передачах	механическая, десятиступенчатая, трехходовая, с синхронизаторами на II, III, IV, V передачах, с делителем			
- число передач	вперед - 9, назад - 1			вперед - 5, назад - 1	вперед - 10, назад - 2		
- передаточные числа					низшая	высшая	
	понижающая						
	I -						
	II -						
	III -						
	IV -						
	V -						
	VI -						
	VII -						
	VIII -						
	IX -						
	3X -						
Раздаточная коробка (тип, маркировка)	КАМАЗ, 65111-1800020-21, -22, -31, -32, механическая, с двухступенчатым редуктором и цилиндрическим блокируемым межосевым дифференциалом планетарного типа						
- число передач	2						
- передаточные числа:							
	низшее			1,692			
	высшее			0,917			
Главная передача (тип, маркировка)	КАМАЗ, центральный двухступенчатый редуктор с блокируемым межосевым дифференциалом						
- передаточное число	5,94 или 6,53, или 7,22						



<b>Подвеска</b>	
Передняя (описание)	зависимая, на двух полуэллиптических рессорах, с гидравлическими телескопическими амортизаторами и резиновыми буферами
Задняя (описание)	
<b>Рулевое управление</b> (описание)	рулевой привод с гидроусилителем
- рулевой механизм (тип, маркировка)	
<b>Тормозные системы</b>	пневматический двухконтурный привод с разделением на контуры на переднюю ось и заднюю тележку; тормозные механизмы всех колес барабанного типа, с АБС
Рабочая (описание)	
Запасная (описание)	
Стояночная (описание)	
Вспомогательная (износостойкая) (описание)	
- компрессор (маркировка)	каждый из контуров рабочей тормозной системы
- тормозные камеры (маркировка)	тормозные механизмы колес задней тележки с приводом от пружинных энергоаккумуляторов, объединенных с тормозными камерами
	моторный тормоз-замедлитель с двумя заслонками в системе выпуска отработавших газов
	Prva petoletca, 5 115 01 135 0;
	Wabco, 911.153.010.0;
	KNORRE-BREMSE, LK 8906, 320cc (3971519);
	Ижевский механический завод, 53205-3509015, 53205-3509015-20
<b>Шины</b>	
- размерность	425/85 R21
- минимально допустимый индекс нагрузки	146 или 156
- скоростная категория	J или G
- статический радиус, мм	590 или 585
<b>Оборудование транспортного средства</b>	предпусковой подогреватель двигателя, кондиционер (хладагент R134a), коробка отбора мощности

Руководитель органа по сертификации



подпись

Е.П. Плавельский

инициалы, фамилия

**ОПИСАНИЕ МАРКИРОВКИ ТРАНСПОРТНОГО СРЕДСТВА**

1. Место расположения и форма знака обращения на рынке:

На табличке изготовителя.

Знак обращения на рынке выполнен в соответствии с Постановлением Правительства Российской Федерации от 19 ноября 2003 г. № 696.

2. Место расположения таблички изготовителя:

На кронштейне передней опоры смесительного барабана, с левой стороны по ходу движения.

3. Место расположения идентификационного номера:

3.1. На табличке изготовителя.

3.2. В нижней части дверного проема кабины, с правой стороны по ходу движения.

3.3. На боковой поверхности лонжерона, в задней части, с правой стороны по ходу движения, в районе задней опоры смесительного барабана.

4. Структура и содержание идентификационного номера (номеров) транспортных средств:

1	2	3	4	5	6	7	8	9	10	11	12	13	14	15	16	17
X	4	8	6	9	3	6	?	?	?	0	0	0	0	?	?	?

поз. 1 - 3: международный идентификационный код изготовителя (WMI):

X48 – код изготовителя – ЗАО «КОМЗ-Экспорт»;

поз. 4 - 9: описательная часть идентификационного номера (VDS):

поз. 4 - 9: 6936?? - обозначение типа транспортного средства: 69360K, 69363G;

поз. 10: код года выпуска согласно Таблице 1 Приложения № 8 к техническому регламенту о безопасности колесных транспортных средств.

поз. 11 - 17: серийный номер транспортного средства.

Руководитель органа по сертификации



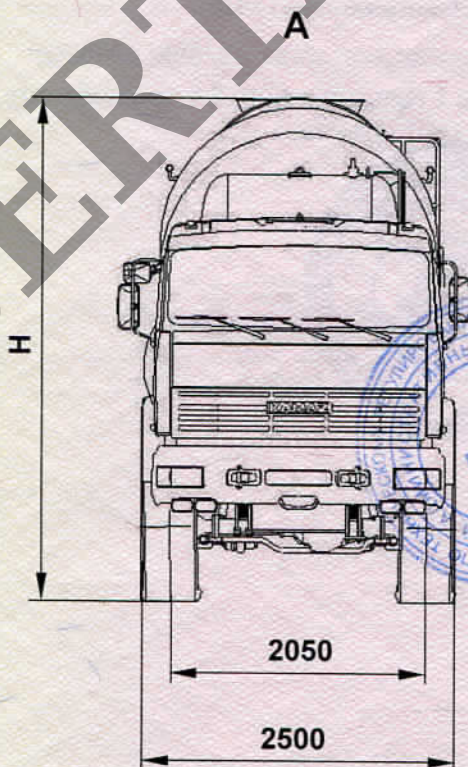
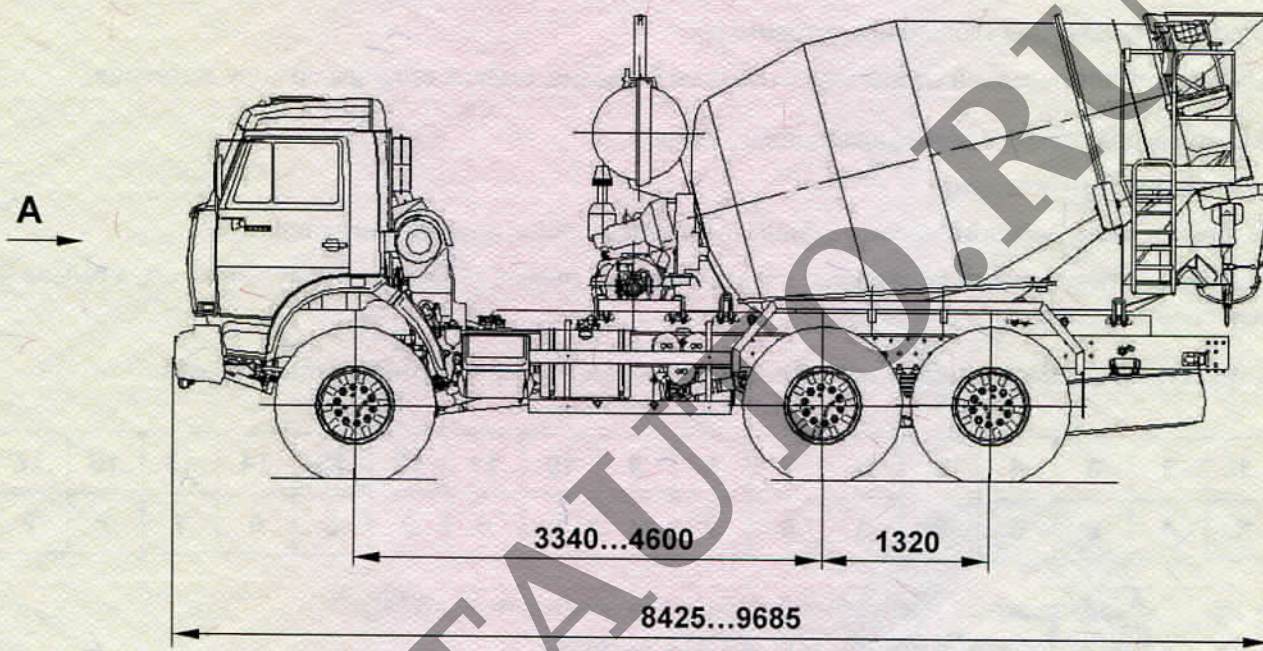
подпись

Е.П. Плавельский

инициалы, фамилия

ОБЩИЙ ВИД ТРАНСПОРТНОГО СРЕДСТВА

69360K, 69363G



	H, MM
69360K	3720
69363G	3640